

Русская кухня



Рабочее место повара.

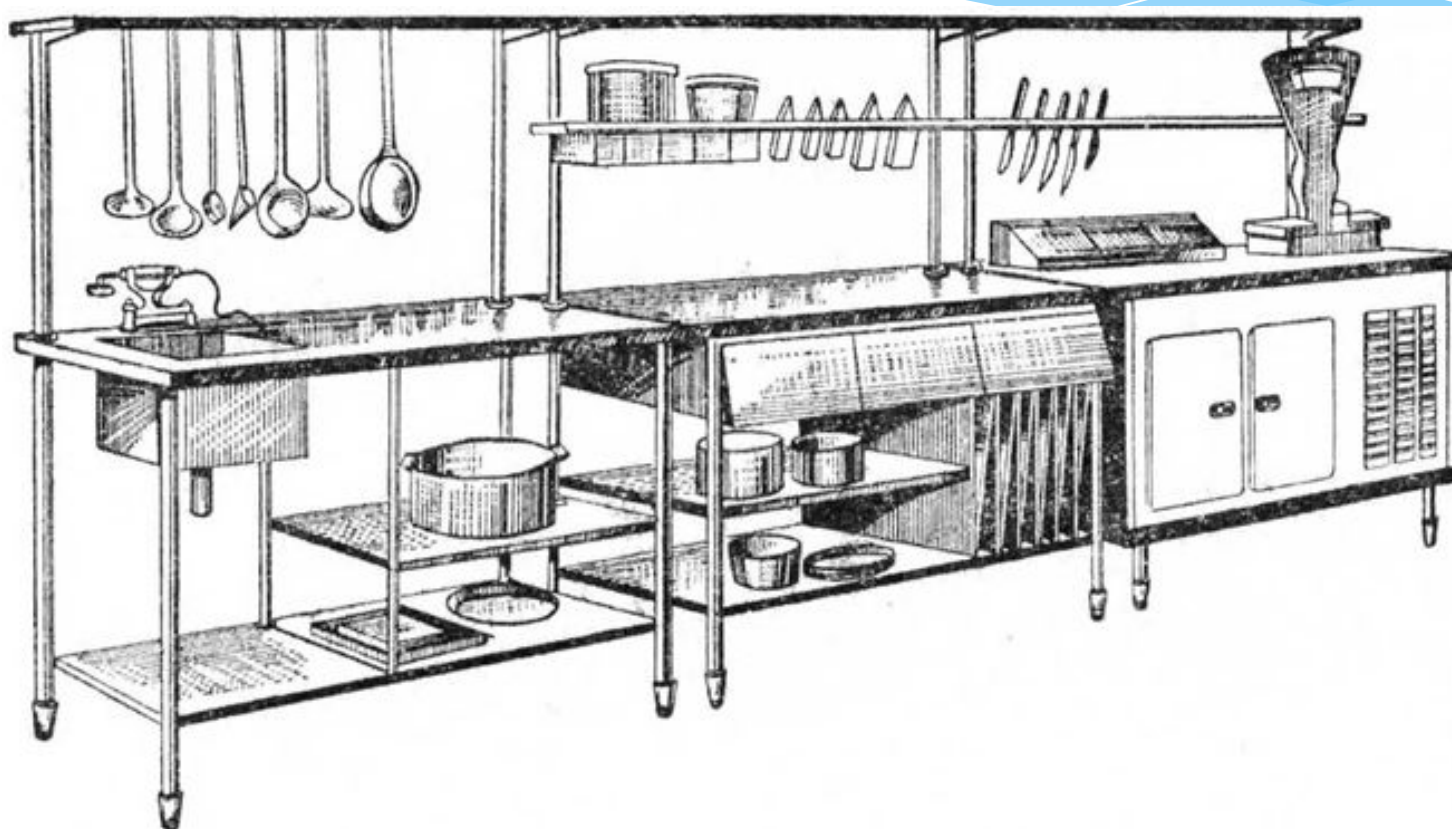


Рис. 24. Рабочее место повара в горячем цехе

Оборудование

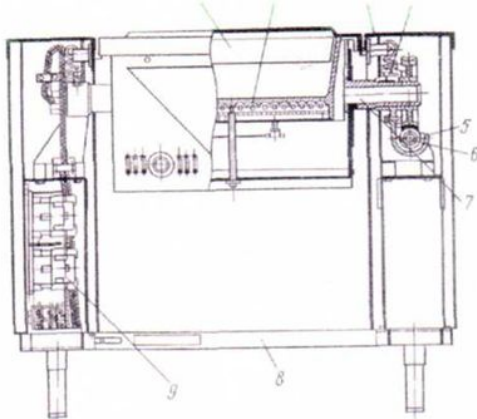


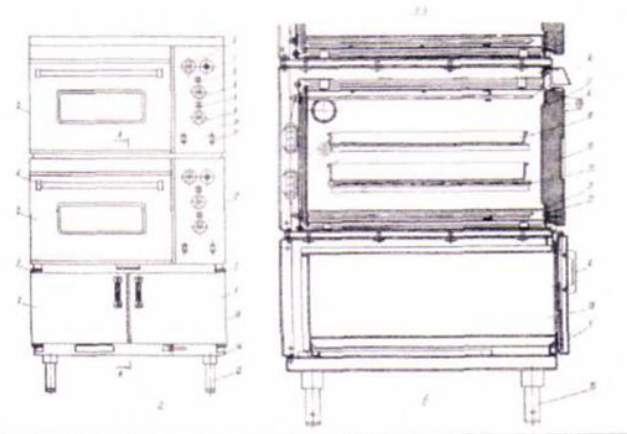
Рис. 11-1. Сковорода электрическая секционная модулизованная СЭСМ-0.2

1 – чаша, 2 – спирали электрические, 3 – тумба, 4 – пружины растяжные, 5 – кронштейн, 6 – механизм опрокидывания, 7 – цапфа, 8 – рама, 9 – панель с электросхематикой.

фритюрницы



● Электрические плиты



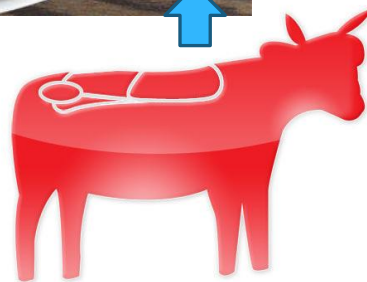
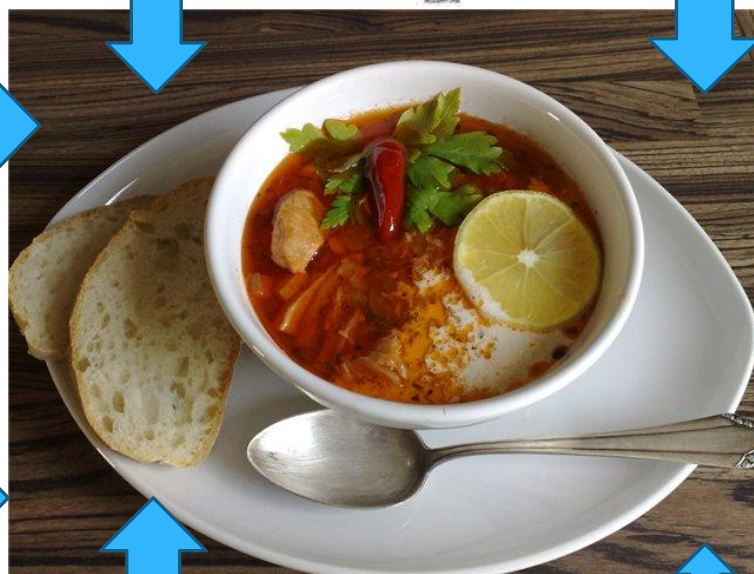
*** Солянка сборная мясная**

*** Рыба, запеченная в сметанном соусе с грибами, по-московски**

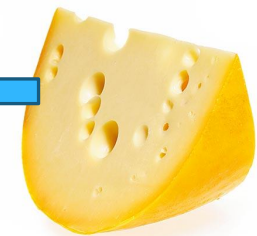
*** Сельдь с гарниром**

*** Хлебный квас**

Солянка сборная мясная



Рыба, запеченная в сметанном соусе с грибами, по-московски



Сельдь с гарниром



Хлебный квас

