

Творчий проект «Садово – городній інвентар»



Виконавець проекту:

Багінський Микола

учень 9-А класу

ЗОШ №7

Керівник :

Ярошенко Юрій Іванович

вчитель технічної праці

Зміст :

Вступ

1. Організаційно-підготовчий етап

2. Конструкторський етап

3. Технологічний етап

4. Заключний етап

Для участі у Всеукраїнській учнівській олімпіаді було запропоновано тему «Садово-городній інвентар». Я вирішив зробити дерев'яні граблі.

ПРО ГОРЕЗВІСНІ ГРАБЛІ

**Граблі – міцний в саду інвентар,
І по життю без них – нікуди!
Раз по разу ступаючи на граблі,
Все ламати намагаємось їх,
Так філософськи ставимо питання,
Зирк – а граблі знову тут як тут.**

**Як на гріх, так і граблі стріляють. (Українські прислів'я)
Нема таких грабель, щоб від себе гребли. (Українські прислів'я)**

1. Організаційно – підготовчий етап

Виріб повинен відповідати таким вимогам:

- функціональність та зручність у використанні;**
 - привабливий естетичний вигляд;**
 - бути технологічним при виготовленні в умовах шкільної майстерні;**
 - мати надійну міцність;**
 - екологічність матеріалу.**
-

Для виконання проекту я склав план роботи:

- **Обґрунтування теми проекту.**
 - **Відвідування бібліотеки з метою ознайомлення з подібними виробами.**
 - **Робота з Інтернетом.**
 - **Аналіз аналогічних виробів.**
 - **Розробка власної конструкції.**
 - **Добір матеріалу та інструментів.**
 - **Розробка технології виготовлення та оздоблення дерев'яних грабель.**
 - **Оформлення пояснювальної записки.**
 - **Виготовлення виробу.**
 - **Захист проекту.**
-

Історична довідка

Перші згадки про граблі датуються в 3-ем тисячолітті до н. э. Ученими були виявлені численні скам'янілі сліди розпушувачів по усій території малої Азії і на високогірних плато Південної Америки.

Граблі мають вражаючу аеродинаміку довгий час використовувалися, як бойове металеве знаряддя. Якщо покласти їх на землю зубами вгору і наступити на зуби, то вони різко приймуть вертикальне положення, при цьому ударивши того, хто наступив на зуби. Звідси вираз «наставати на граблі», що означає «здійснювати дурні помилки».

Граблі - в сучасній мові сільськогосподарський інструмент.

Вироби – аналоги



Мал.1



Мал2

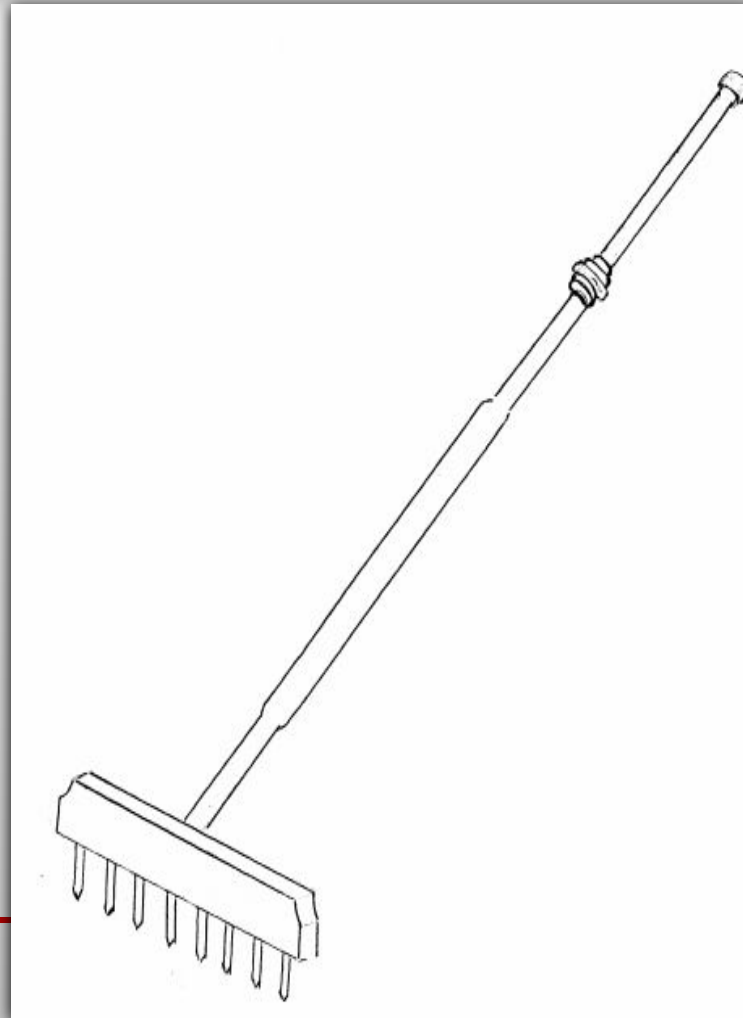


Мал.3

- Перший варіант - робоча частина виготовлена з металу, вони важкі і зручні лише для боронування ґрунту.
 - Другий варіант – робоча частина виготовлена з пластмасу, вони легкі але не дуже міцні і виготовлені з ненатурального матеріалу.
 - Третій варіант – виготовлений з деревини , вони легкі та міцні
-

2. Конструкторський етап.

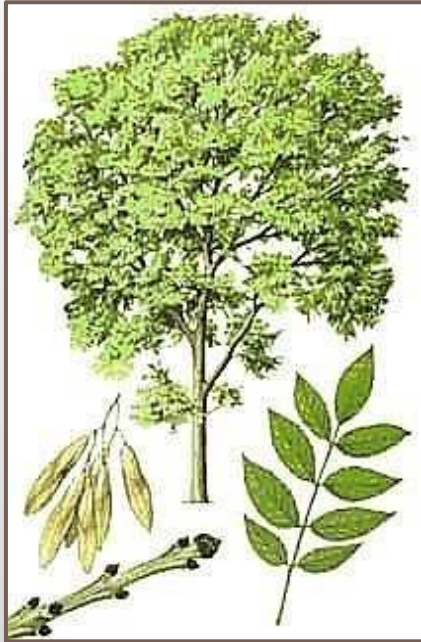
Ескіз виробу



Виріб складається з 12 частин:

№ п/п	Назва частин	Кількість	Матеріал
1.	Головка під зубці	1	деревина (ясень)
2.	Зубці	8	деревина (ясень)
3.	Ручка	2	деревина (ясень)
4.	Муфта	1	Пластмас

Добір матеріалу, інструмента та обладнання.



Матеріал для виробу я взяв ясень і не випадково. , як мовиться в українських оповіданнях, із м'якої і хрипкої вільхи боги вирізали жінку, а із міцного ясеня – чоловіка. Ясень - чоловіче дерево, адже з його деревини робили озброєння воїнів ще за скіфської доби.

Ясень - скромний сусід дуба, який чомусь не став таким знаменитим, хоча заслуговує усіляких похвал. Не поступаючись йому по міцності і твердості, багатству текстури, він істотно перевершує його за тривалій стійкості до деформацій і ударної в'язкості.



Інструменти для виготовлення граблів :

- розмічальний та вимірювальний інструмент – олівець, циркуль, кутник, рейсмус, лінійка, штангенциркуль
- ріжучий – рейєр, мейсель, рубанок, столярна ножівка, стамеска.

Обладнання:

- токарний верстат по дереву СТД-120М;
- токарний верстат по металу ТВ-6;
- свердлильний верстат 2М-112;
- шліфувальна машинка;
- фрезерна машинка

Для склеювання деталей виробу потрібен клей ПВА, для шліфування - шліфувальні шкурки, обробка поверхні граблів буде закінчуватись лакуванням.

Економічне обґрунтування проекту.

Розрахунок собівартості виготовлення граблів

1. Матеріальні витрати вираховуються за формулою:

$$M_B = C_z + C_o + C_{in}$$

C_z - ціна заготовки (грив.)

C_o – ціна оздоблювального матеріалу (грив.)

C_{in} - ціна інших матеріалів (грив.)

1. Вартість матеріалів (B_M)

№ з/п	Матеріали	Норма розходу матеріалів	Ціна одиниці матеріалу	Вартість матеріалу (грн.)
1	Брусок ясеня	0,00245 м ³	2000грн./ м ³	4,9грн.
2	Лак	0,15л.	20грн./л.	3 грн.
3	Покупна муфта		12грн.	12грн.
	Разом			19,9грн.

2. Розрахунок витрат електроенергії (E): $E = P \times t \times B$

Споживач електроенергії	Потужність(P) споживача кВт/год	Тривалість роботи, (t) год	Вартість тарифу на електроенергію, грн/кВт(B)	Вартість спожитої електроенергії, грн. (E)
Верстат STD 120M	0,6	2 години	0,25 грн.	0,3грн.
Верстат ТВ-6	1,1	2 години	0,25 грн.	0,55 грн.
Фрезерна машинка	0,6	0,1 година	0,25 грн.	0,015 грн.
Шліфувальна машинка	0,8	0,4 години	0,25 грн.	0,08 грн.
Разом				0,95 грн.

3. Відрахування на амортизацію (A) інструментів, обладнання

№ з/п	Обладнання	Вартість,грн.	Амортизація ,грн,
1	Верстат STD 120M	700 грн.	0,008грн.
2	Верстат ТВ-6	700 грн.	0,008грн.
3	Фрезерна машинка	200 грн.	0,0005грн.
4	Шліфувальна машинка	400 грн.	0,005грн.
Разом			0,02грн.

4. Розрахунок витрат на оплату праці ($V_{оп}$)

$O_{п}$ – умовна оплата праці робітника за 1 годину- грн/год;

$Ч_{в}$ - час, витрачений на виготовлення виробу = год;.

$V_{оп}$ – витрати на оплату праці ($V_{оп} = O_{п} \times Ч_{в}$) = грн.

Розраховуємо оплату праці, за умови ,що заробітна плата становить 22 робочих дні 1040 грн., а за 1 годину 5,9 грн.

На виготовлення виробу ми затратили 8 годин, тому $V_{оп} = 5,9 \times 8 = 47,2$ грн.

Податок на заробітну плату становить 15 %

$П = V \times 15 : 100\% =$ грн.

$П = 47,2 \text{ грн.} \times 15\% : 100 = 7,08$ грн.

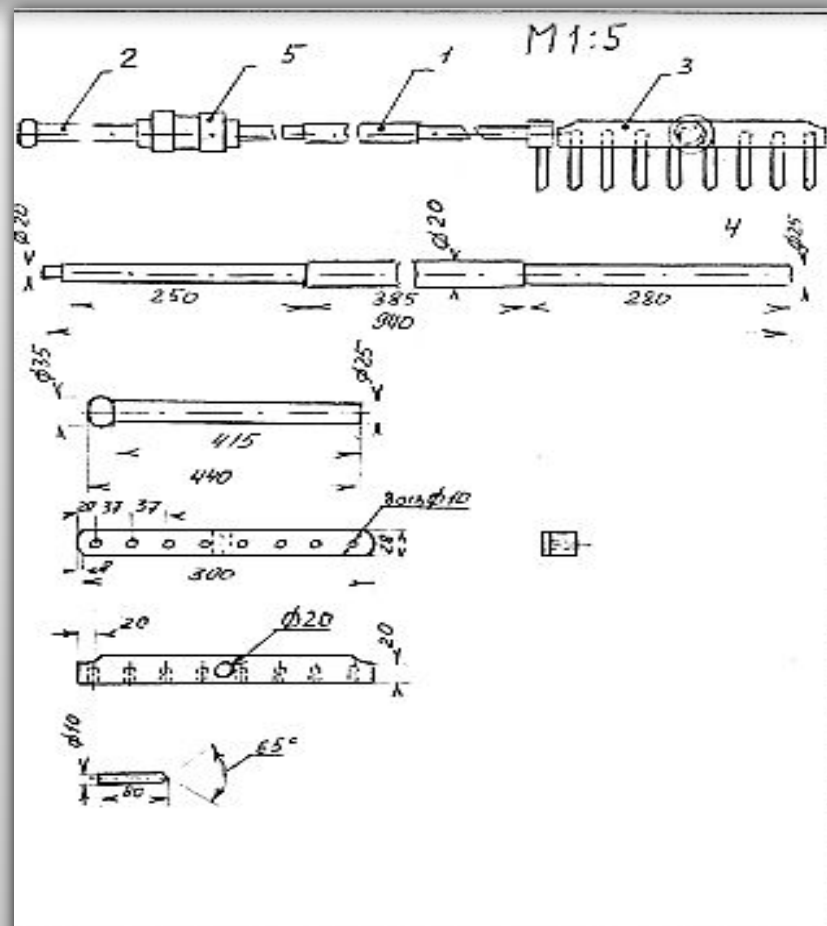
5. Собівартість виробу

Собівартість виробу = матеріальні витрати + витрати на електроенергію + витрати на оплату праці + амортизація

	Витрати	Вартість витрат, грн.
1	Матеріальні витрати(M)	19,9 грн.
2	Витрати на електроенергію (E)	0,95 грн.
3	Витрати на оплату праці ($V_{оп}$)	47,2 грн.
4	Амортизаційні відрахування(A)	0,02 грн.
	Разом	68,07 грн.

3. Технологічний етап

Креслення виробу



Позиц.	Назва	Кількість	Матеріал	Примітка
1	Ручка велика	1	Деревина ясень	
2	Ручка мала	1	Деревина ясень	
3	Головка під зубці	1	Деревина ясень	
4	Зубці	8	Деревина ясень	
5	Муфта	1	Пластмас	Покупна

Розробка технологічної послідовності виготовлення виробу



4. Заключний етап.

Розроблені граблі відповідають вимогам, які перед ними ставилися: зберігають початкові якості, зручні у використанні, мають просте з'єднання, оригінальні на вигляд, оздоблені в традиціях народних промислів, відповідають вимогам дизайну.

Виконуючи роботу по виготовленню граблів, я зрозумів, що крім набуття додаткових практичних навиків і знань, працюючи над оздобленням виробу в стилі народних промислів, відчуваєш, що ти є часткою українського народу з його традиціями.

Рекламний проспект

Вважається, що граблі це садовий інвентар, але з них можна зробити незвичайний та корисний аксесуар для будинку, дачі.



ПРЕЗЕНТАЦІЯ ВИРОБУ



**ДЯКУЮ ЗА
УВАГУ !**
