

# Столовый этикет. Сервировка стола

Подготовила: Ульянова  
Елена Викторовна





- *Если говорить о правилах поведения за столом, то они разные не только у разных народов, но и у разных социальных групп в пределах одного народа, даже в пределах одной группы возможны варианты: каждом доме, в каждой семье свои традиции*

# Сервировка

**стола** – это подготовка его к завтраку, обеду или ужину, т.е. правильная, в определенном порядке, расстановка всех необходимых, соответствующих кушаньям предметов – посуды, приборов, салфеток и т.д.



# Пожалуйста к столу





# Проблемное

## задание

Ребята, давайте и попытаемся расположить предметы сервировки в правильной последовательности. Эта последовательность должна быть основана не просто на правилах, но и на удобстве



# Предметы сервировки стола

тарелки

салфетки

ножи, вилки

скатерть

бокалы

вазы с цветами

приборы со специями



# НОСТЬ сервировки

1. скатерть;

**стола:**

2. тарелки;

3. столовые приборы – ножи и вилки;

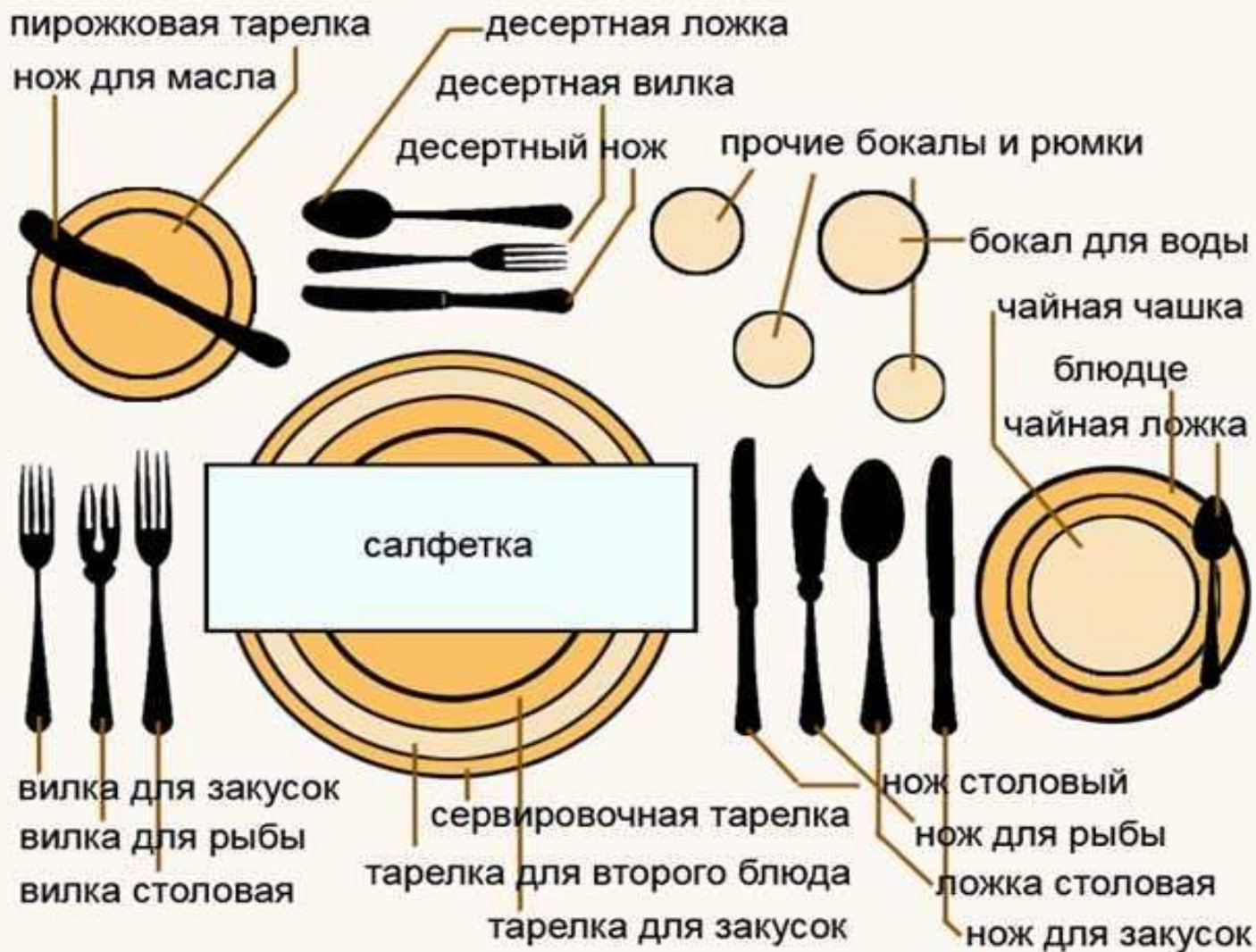
4. бокалы;

5. салфетки;

6. приборы со специями, вазы с цветами



# Схема сервировки





# Столовое б...









# Практическая работа

## “Как пользоваться салфеткой”

***Правило первое:*** Перед едой салфетку нужно аккуратно развернуть, сложить вдвое и положить изгибом к себе на колени.

– Выполняем!

Закладывать салфетку краем за воротник или за лацкан пиджака

больше не принято: это неэстетично и неудобно.





# *Правило второе:*

Пальцы, случайно  
испачканные во время еды,  
осторожно вытирают  
верхней половиной  
салфетки, не снимая ее с  
колен.

– Выполняем!



# *Правило третье:*

Для обтирания губ салфетку берут с колен двумя руками, укорачивают путем перевертывания ее концов в ладони и, приложив середину к губам, промакивают их о верхнюю половину салфетки.  
– Выполняем!



# *Правило четвертое:*

По окончании еды салфетку не следует тщательно складывать, пытаясь придать первоначальный вид, а просто аккуратно положить справа от своей тарелки.  
– Выполняем!



## *Правило пятое:*

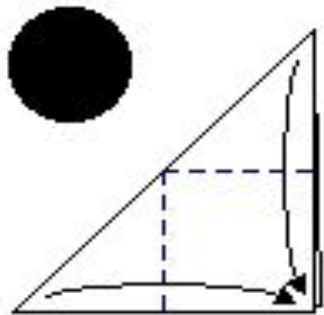
Перед тем как запить еду,  
непременно следует  
промокнуть губы  
салфеткой, чтобы не  
оставлять на краях  
бокалов, стаканов  
неприятных следов.  
– Выполняем!



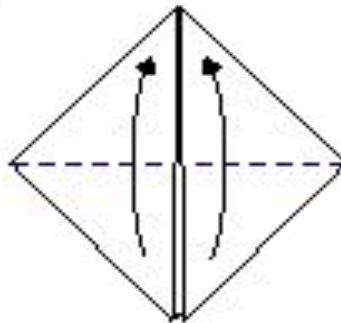


# Задание: складываем салфетку ФРАНЦУЗСКАЯ ЛИЛИЯ

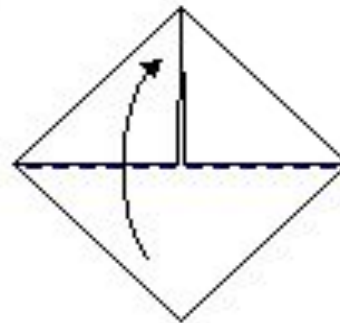
1



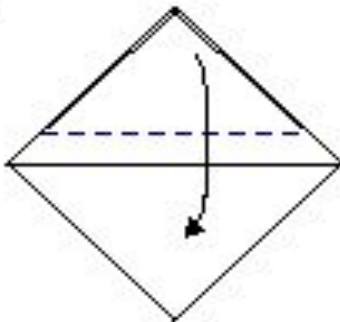
2



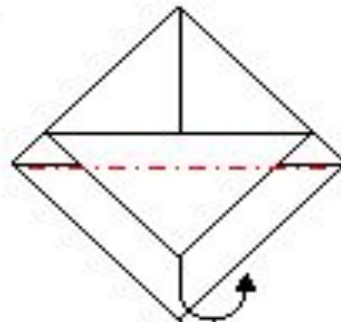
3



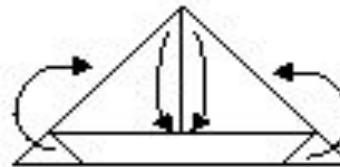
4



5



6



7



# Домашнее задание

Научиться  
складывать салфетки  
новым способом,  
отличным от  
французской лилии

