

Схемы

Схемы - графический конструкторский документ, на котором определены составные части изделия и связи между ними в виде условных изображений и графических обозначений.

1. **Элемент схемы** - составная часть схемы, которая выполняет определенную функцию в изделии и не может быть разделена на части.

2. **Устройство** - совокупность элементов, представляющая собой единую конструкцию.

3. **Функциональная группа** - совокупность элементов, выполняющих в изделии определенную функцию.

4. **Линия взаимосвязи** - отрезок линии, указывающий на наличие связи между функциональными частями изделия.

5. **Функциональная связь** - линия, канал, тракт определенного назначения.

Схемы

Виды и типы схем ГОСТ 2.701-84

Вид схем

(по виду элементов и связей между ними)

Электрическая	Э
Гидравлическая	Г
Пневматическая	П
Кинематическая	К
Комбинированная	С
Деления изделия на составные части	Е
Вакуумная	В
Газовая	Х

Тип схемы

(по назначению схемы)

Структурная	1
Функциональная	2
Принципиальная (полная)	3
Соединений (монтажная)	4
Подключения	5
Общая	6
Расположения	7
Объединения	8

Схемы

Общие требования к схемам

Схемы выполняют на одном и более листах бумаги, предпочтительно основного формата по ГОСТ 2.301-68.

Схемы выполняют без соблюдения масштаба. Графа масштаб основной надписи не заполняется.

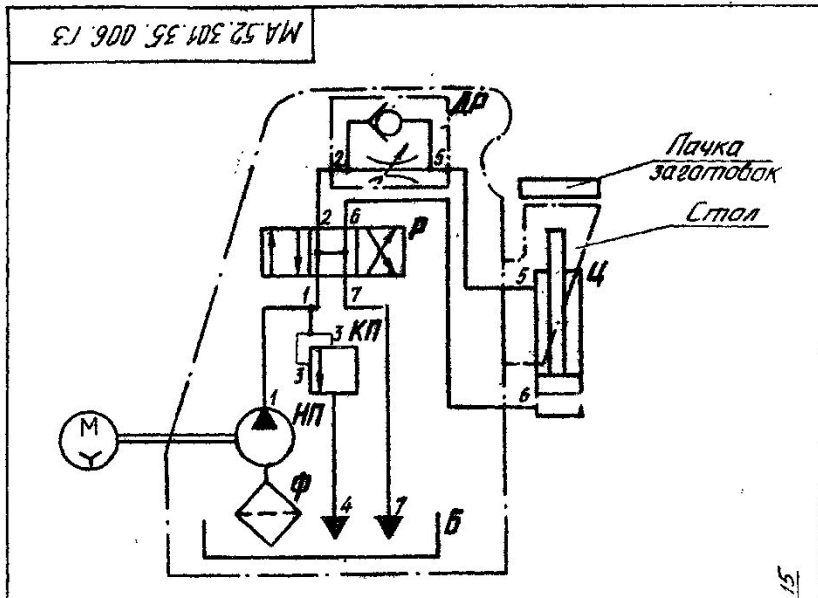
Для изображения элементов схемы используется:

на принципиальных схемах - условные графические обозначения элементов, установленные соответствующими стандартами для каждого вида схем;

на структурных и функциональных схемах - прямоугольники и упрощенные внешние очертания.

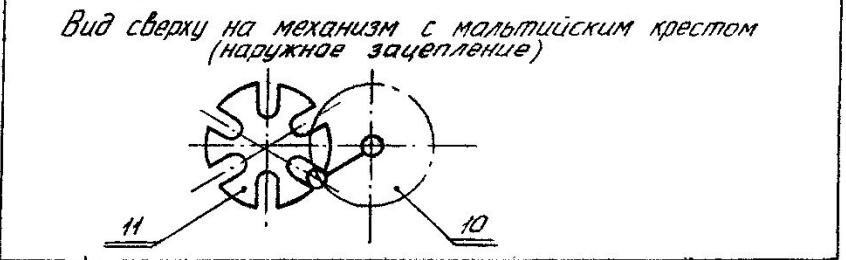
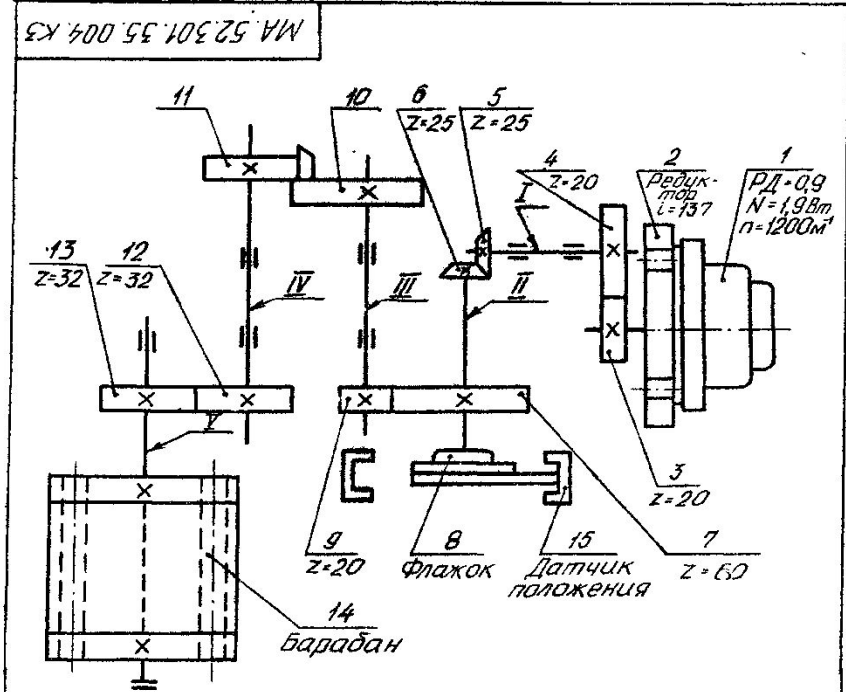
При использовании нестандартных условных графических обозначений элементов и их связей на свободном поле схемы приводят соответствующие пояснения. Основную надпись выполняют по форме 1 (на последующих листах - 2а).

Образцы чертежей схем



Поз. обозн.	Наименование	Кол.	Примеч.
Б	Бак	1	8
Ф	Фильтр	1	
НП	Насос лопастный (пластинчатый)	1	
КП	Клапан предохранительный	1	
Р	Распределитель	1	
Ц	Цилиндр гидравлический	1	12
ДР	Дроссель с обратным клапан	1	
20	110	10	45

МА 52.301.35.006.Г3			
Изм.	Лист	И докум.	Подпись
Разраб.	Провер.	Т. контро.	И. контро.
Механизм прижима заготовок		Листов	Масса
Схема гидравлическая принципиальная		Лист	Листов



МА 52.301.35.004.К3			
Изм.	Лист	И документа	Подпись
Разраб.	Провер.	Т. контро.	И. контро.
Механизм перемещения		Листов	Масса
Схема кинематическая принципиальная		Лист	Листов

Образцы чертежей схем

MA.52.301.35.005.K3

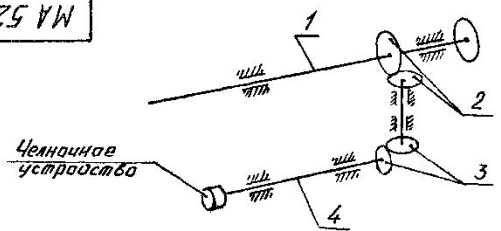


Схема цепочного устройства

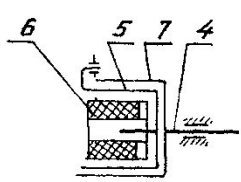
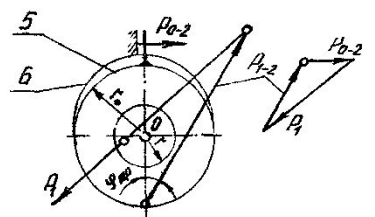


Схема силового нагружения шпунддержателя



Поз. обозн.	Наименование	Кол.	Прим. чание
1	Вал главный	1	
2	Передача зубчатая коническая, $i = \dots$	1	
3	Передача зубчатая коническая, $i = \dots$	1	
4	Вал челнока	1	
5	Шпунддержатель	1	
6	Шпунля	1	
7	Челнок	1	

MA.52.301.35.005.K3

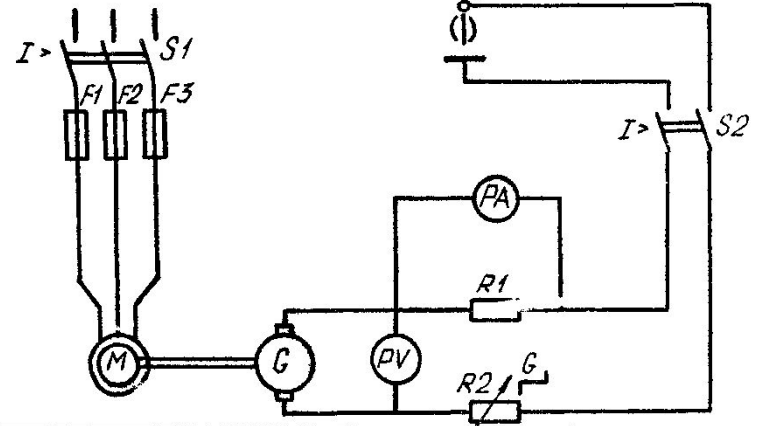
Механизм челночный
Схема кинематическая
принципиальная

Изм.	Лист	№ докум.	Подпись	Дата
Изд.	1			
Провер.				
Т. контр.				
Н. контр.				
Чт. в.				

Лист	Масса	Масшт.
4		
Лист	Листов	

MA.52.301.35.010.33

~3*380 В 50Гц



Поз. обозн.	Наименование	Кол.	Примечание
G	Генератор ПГ-200	1	
F1, F2, F3	Предохранитель ПН-2	3	
M	Электродвигатель А0-72	1	
PA	Амперметр	1	
PV	Вольтметр	1	
R1	Шунт наружный типа НШ-300	1	
R2	Реостат балластный РБ-02	1	
S1	Выключатель трехполюсный	1	
S2	Выключатель двухполюсный	1	
X	Электродержатель	1	

MA.52.301.35.010.33

Пост электросварочный
Схема электрическая
принципиальная

Изм.	Лист	№ докум.	Подпись	Дата
Изд.	1			
Провер.				
Т. контр.				
Н. контр.				
Чт. в.				

Лист	Масса	Масшт.
Лист	Листов	

Образцы чертежей схем

Структурная схема

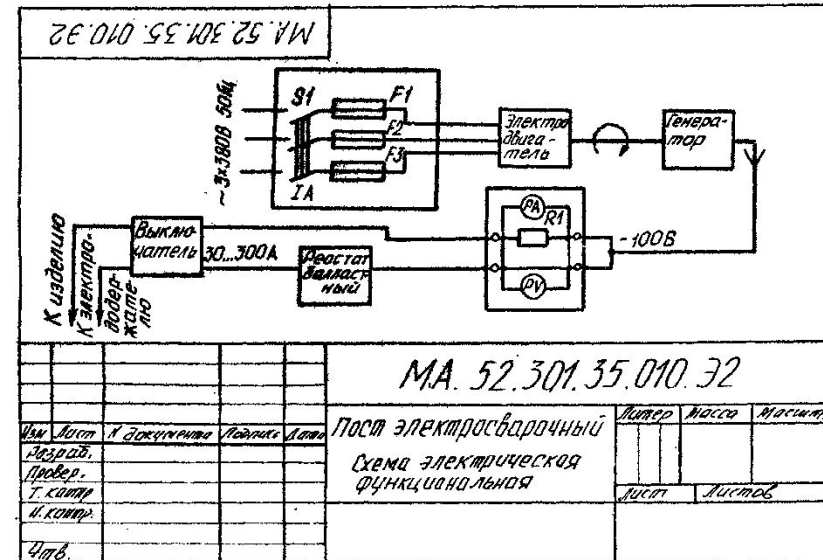
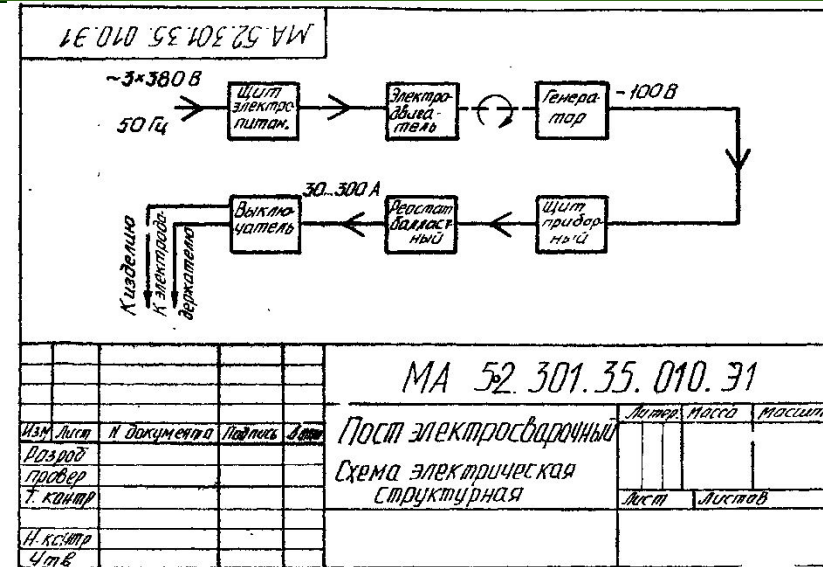
определяет функциональные части изделия, их назначение и взаимосвязи.

Функциональные части изображают в виде прямоугольников.

Допускается элементы показывать в виде условных графических обозначений.

Функциональная схема

разъясняет определенные процессы, протекающие в отдельных функциональных цепях изделия или в изделии в целом.



Схемы кинематические

На производстве кинематическими схемами пользуются при изучении изделия для выполнения кинематических расчетов, а также при сборке, регулировке, испытании и наладке.

Кинематические схемы выполняют в соответствии с общими требованиями ГОСТ 2.701-84 по правилам, которые устанавливает ГОСТ 2.703-68.

Все элементы схемы изображают условными графическими обозначениями или упрощенно (внешними очертаниями). На принципиальной схеме допускается показывать: значение частот вращения валов кинематических цепей; справочные и расчетные данные (в виде графиков, диаграмм, таблиц).

Выполняют кинематические схемы по методу прямоугольных либо аксонометрических проекций. Кинематическую принципиальную схему, как правило, вычерчивают в виде развертки.

Схемы кинематические

Условные графические обозначения элементов (УГО)

Стандартные УГО должны иметь размеры, указанные в соответствующих стандартах, или при их отсутствии быть такой же величины, какой они изображены в стандартах. Допускается пропорционально увеличивать УГО или уменьшать.

На принципиальных кинематических схемах изображают: валы, оси, стержни, шатуны -основными (сплошными толстыми) линиями толщиной равной S (в соответствии с ГОС 2.303-68).

Если валы на схеме пересекаются, то их в местах пересечения не разрывают. Если валы и оси закрыты другими элементами, то их изображают как невидимые.

Контурные очертания зубчатых колес, шкивов, кулачков и.т.д. изображают линией толщиной $S/2$.

Контурные изделия, в которые вписана схема, изображают линией $S/3$.

Схемы кинематические

Позиционные обозначения элементов

Позиционные обозначения элементов схемы в общем случае состоят из буквенной и цифровой части, например В1 (вал 1-й). Буквенная часть указывает на вид элемента (В- вал). Цифровая - порядковый номер элемента на схеме.

Каждому элементу схемы присваивают позиционное обозначение, начиная от источника движения. Элементы нумеруют арабскими цифрами, валы допускается нумеровать римскими цифрами.

Позиционные обозначения проставляют на полке-выноске, а под полкой указывают параметры кинематического элемента.

Позиционные обозначения, наименования элементов и их характеристики заносят в перечень элементов.

Перечень элементов оформляют в виде таблицы, заполняемой сверху в низ.

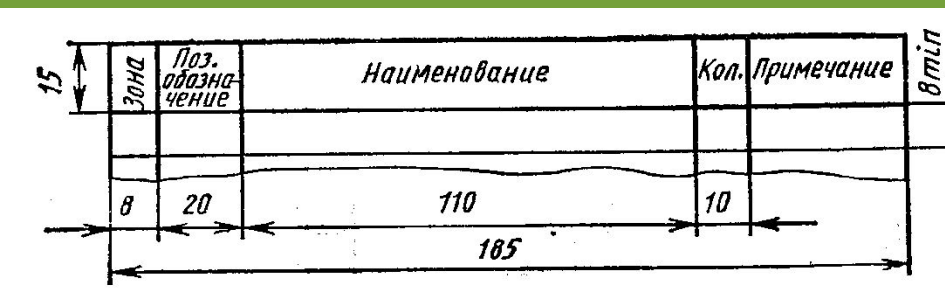
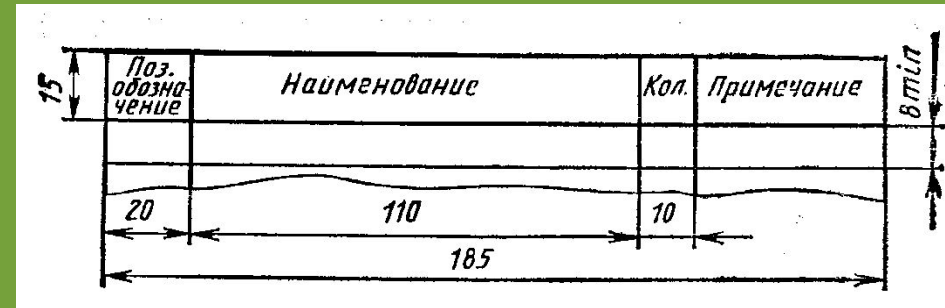
Схемы кинематические

Перечень элементов.

При выполнении перечня на первом листе схемы его располагают, как правило, над основной надписью на расстоянии не менее 12 мм от нее.

При необходимости продолжение перечня помещают слева от основной надписи, повторяя головку таблицы.

Перечень в виде основного документа выпускают на листах формата А4, основную надпись к ней выполняют по ГОСТ 2.104-68 (формы 2 и 2а).



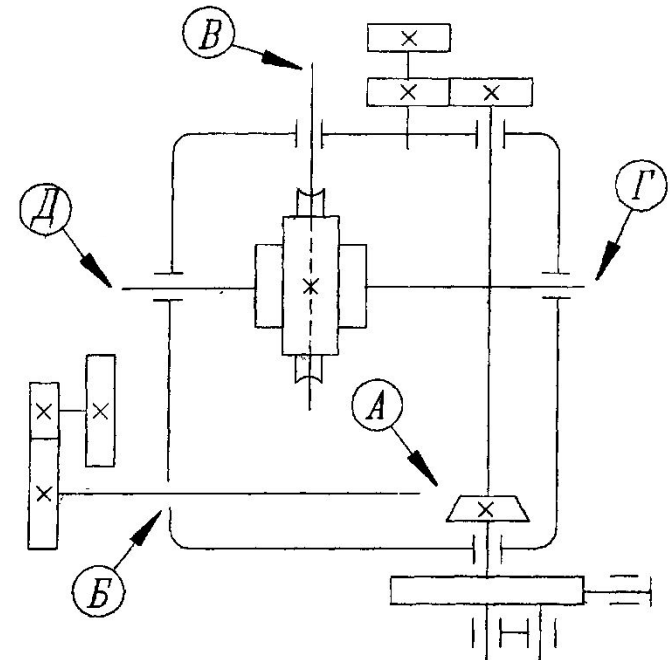
Схемы кинематические

Порядок выполнения индивидуального задания

1. Ознакомиться с методическими указаниями к заданию.
 2. Ознакомиться с теоретическим материалом.
 3. Вычертить схему изделия, дополнив ее недостающими элементами, на формате А3.
 4. Нанести шрифтом №5 позиции на элементы схемы.
 5. Заполнить перечень элементов.
 6. Заполнить основную надпись в соответствии с ГОСТ.
- Образец задания прилагается.

Вариант 10.

Безлиम्бовая универсальная делительная головка.



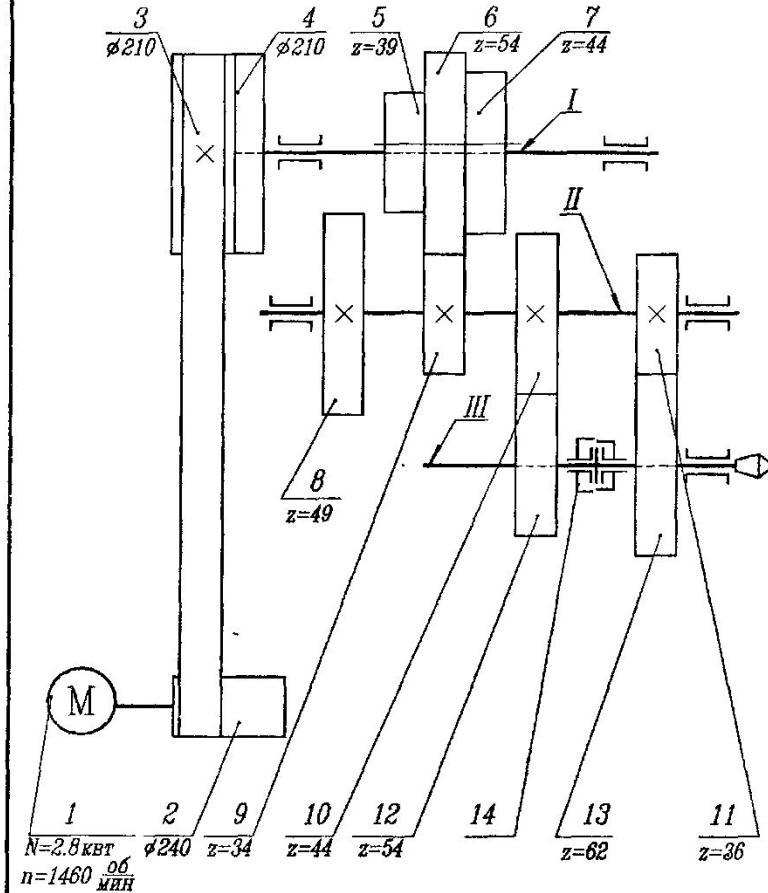
Методические указания

Перечертить схему и дополнить ее изображениями недостающих деталей в местах, указанных стрелками с буквами.

Недостающие условные обозначения: А-коническое колесо, наглухо соединенное с валом; В-подшипник скольжения радиальный; Г-цилиндрическое зубчатое колесо, наглухо соединенное с валом; Г-шпиндель делительной головки; Д-цилиндрическое зубчатое колесо, наглухо соединенное с валом.

Схемы кинематические

Образец индивидуального задания



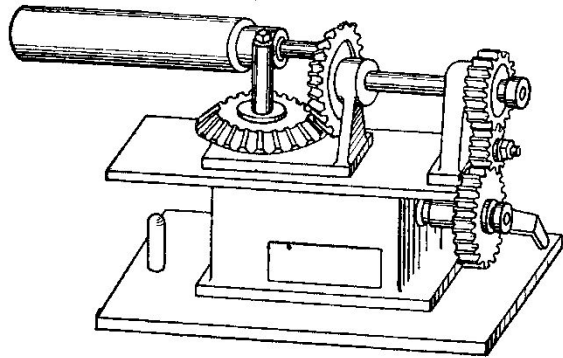
I – Вал приводной
 II – Вал промежуточный
 III – Вал шпинделя

Поз. обознач	Наименование	Кол	Примечание
1	Электродвигатель	1	
2	Холостой шкив	1	
3	Рабочий шкив	1	
4	Холостой шкив	1	
5,6,7	Блок зубчатых колес	1	
8	Зубчатое колесо	1	
9	Зубчатое колесо	1	
10	Зубчатое колесо	1	
11	Зубчатое колесо	1	
12	Зубчатое колесо	1	
13	Зубчатое колесо	1	
14	Муфта двусторонняя	1	

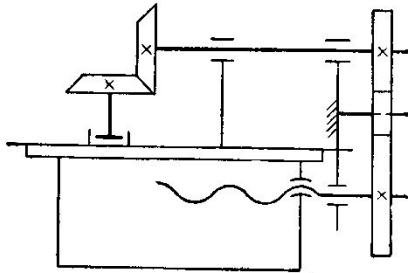
				И.К.Г. 6. 16. 001 К.3.		
Изм	Лист	И докум	Подп	Дата	Коробка скоростей	Листов
Разраб.	Иванов В.П.				токарного станка	Масса
Проверка	Петров И.И.				Схема кинематическая принципиальная	Масштаб
Г. контур						
И. контур						
Утвердил						
						ДВТИ гр. РТС21

Схемы кинематические

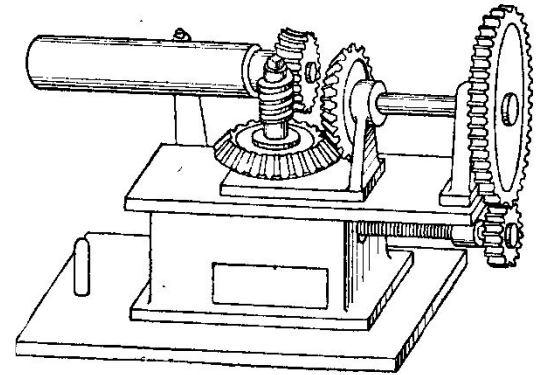
Модели механизмов и схемы к ним



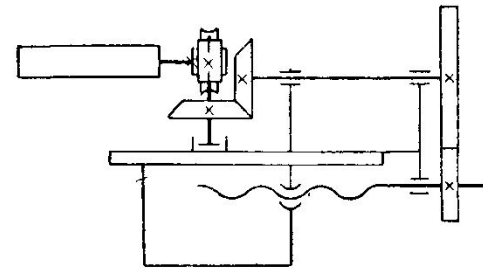
a)



б)



a)



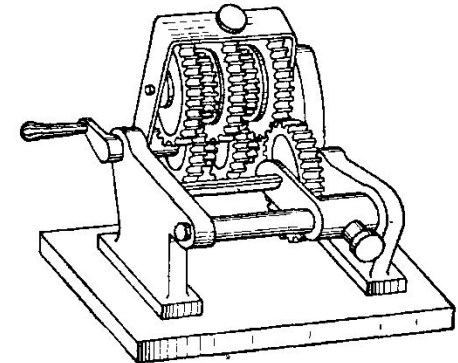
б)

Схемы кинематические

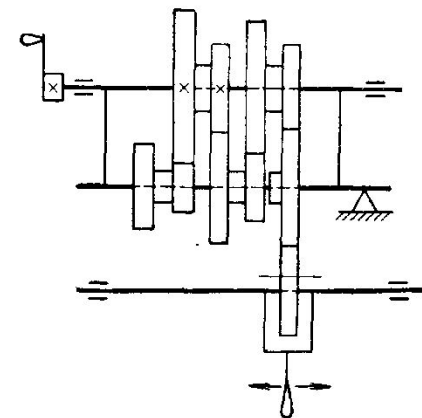
Модели механизмов и схемы к ним

План чтения схемы

1. Выяснить, какой механизм изображен на схеме.
2. Используя справочный материал, найти двигатель и рабочий орган, определить остальные элементы на схеме, их взаимосвязи.
3. Определить назначение каждого элемента.
4. Рассмотреть последовательность передачи и преобразования движения от двигателя к рабочему органу.



а)



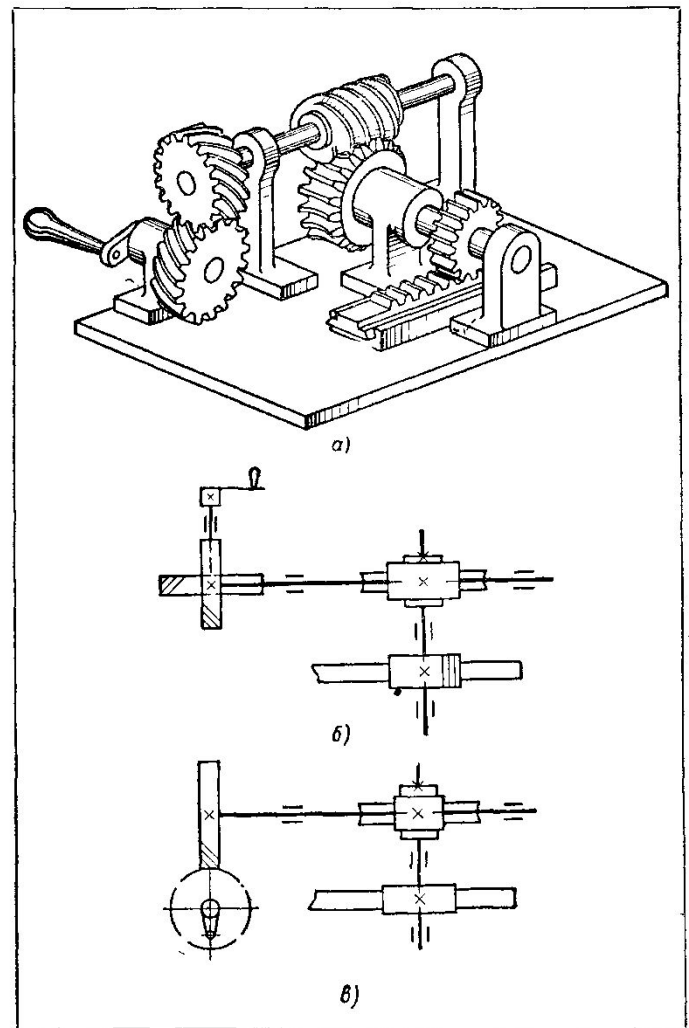
б)

Схемы кинематические

Модели механизмов и схемы к ним

При выполнении схемы необходимо обратить внимание на следующие моменты:

- в основе зубчатых колес, шкивов ременной передачи лежат цилиндры, поэтому их нужно изображать симметричными относительно вала;
- расстояние между зубчатыми колесами неподвижного блока двух шестерен или между двумя соседними зубчатыми колесами, неподвижно закрепленными на валу, которые должны входить в зацепление с подвижными блоками, должно быть примерно в 2-3 раза больше ширины зубчатого колеса.

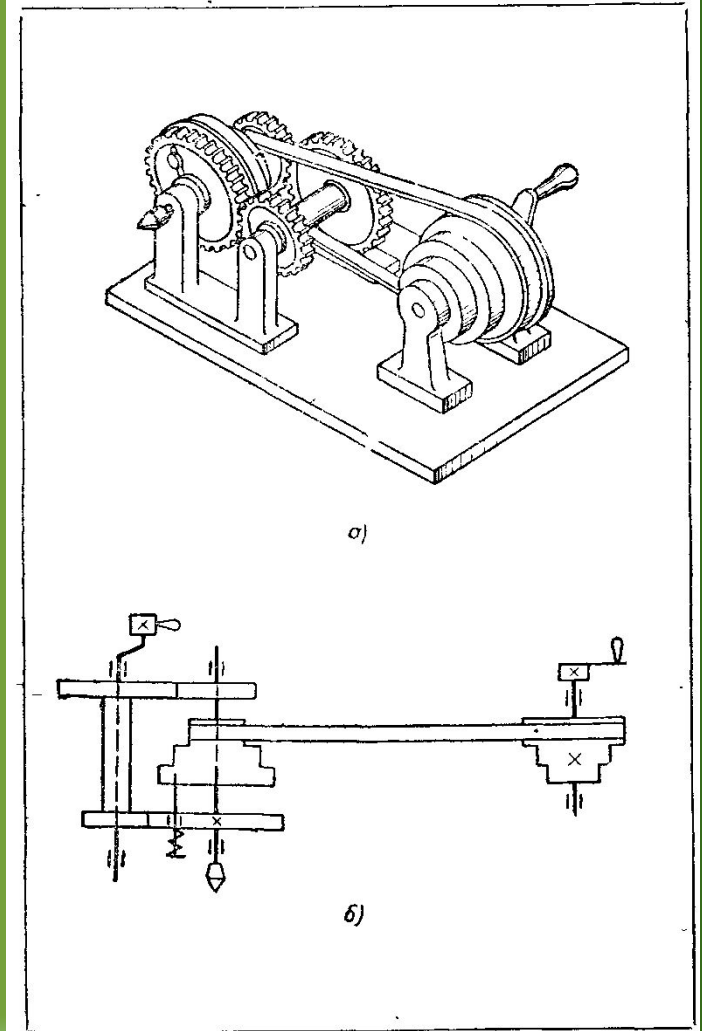


Схемы кинематические

Модели механизмов и схемы к ним

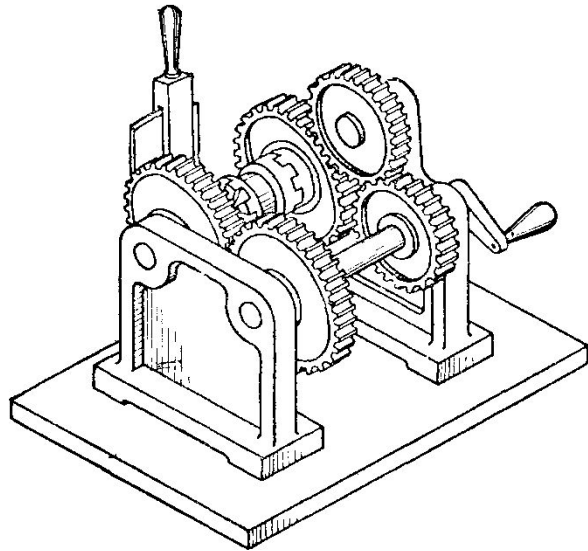
Это необходимо для того, чтобы можно было свободно передвигать подвижный блок зубчатых колес, расположенный на соседнем валу;

- границы зубчатых колес, взаимосвязи которых на схеме непосредственно не отражаются, но в процессе работы изделия они могут находиться в зацеплении, должны быть расположены на одной прямой .

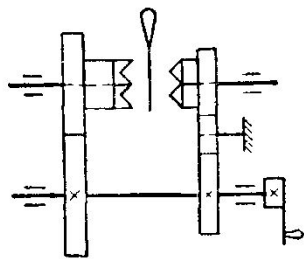


Схемы кинематические

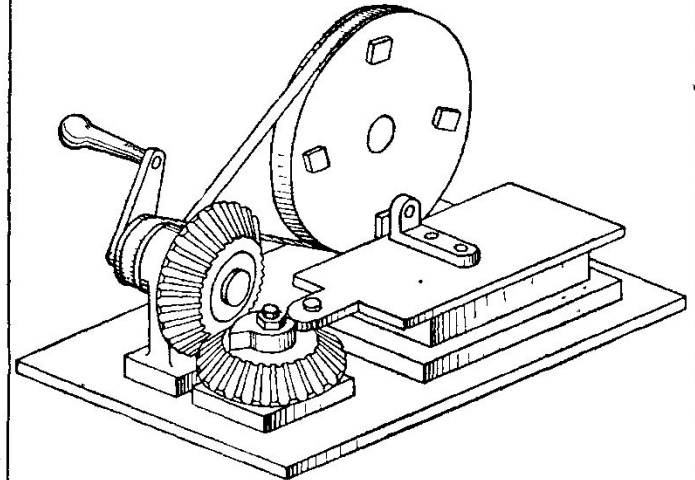
Модели механизмов и схемы к ним



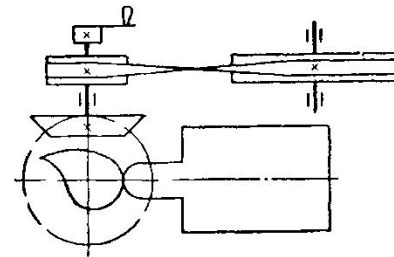
а)



б)



а)



б)