

Шиповые

столярные соединения

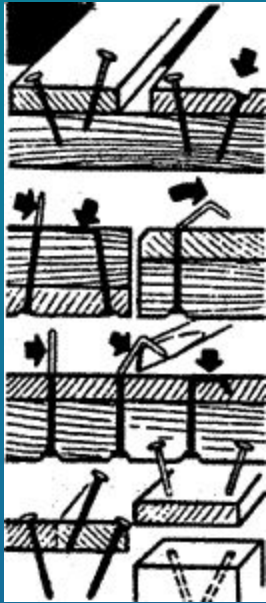
Работа студента 4 «ж» курса специальность 050503.52 Технология
Константиновского педагогического колледжа
Павлович Анатолия

Столярные соединения деталей бывают неразъемные и разъемные

Разъемные

**соединения
на гвоздях**

**соединения
на шурупах**



На гвоздях и шурупах детали соединяют сравнительно быстро, но такие соединения не обеспечивают высокой прочности.

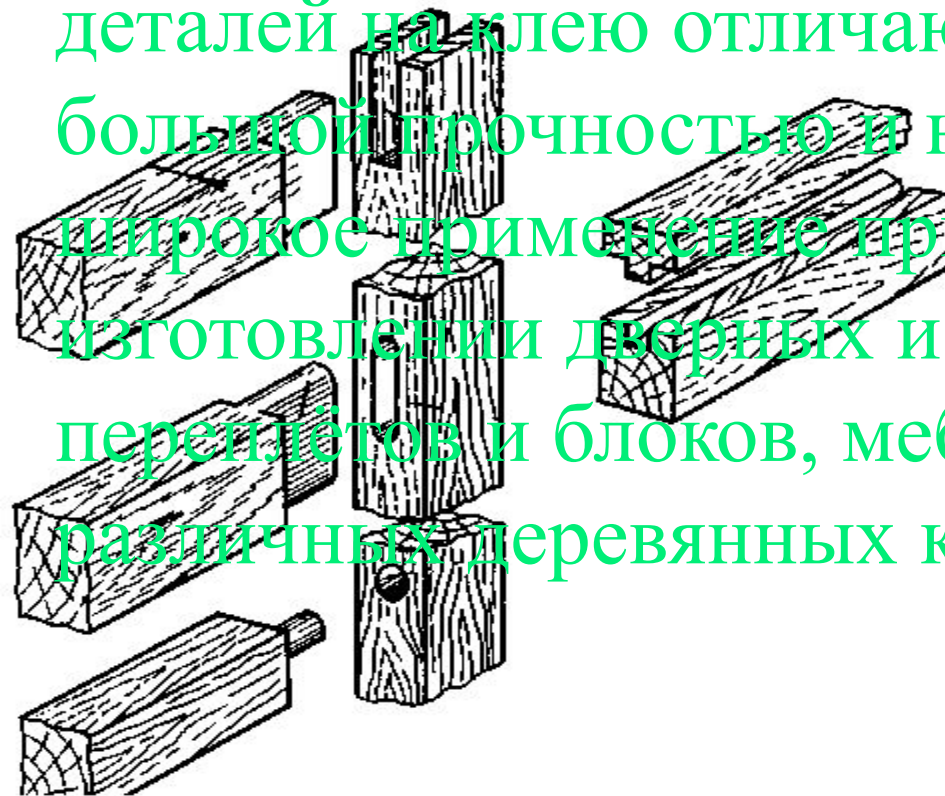


Неразъемные соединения:

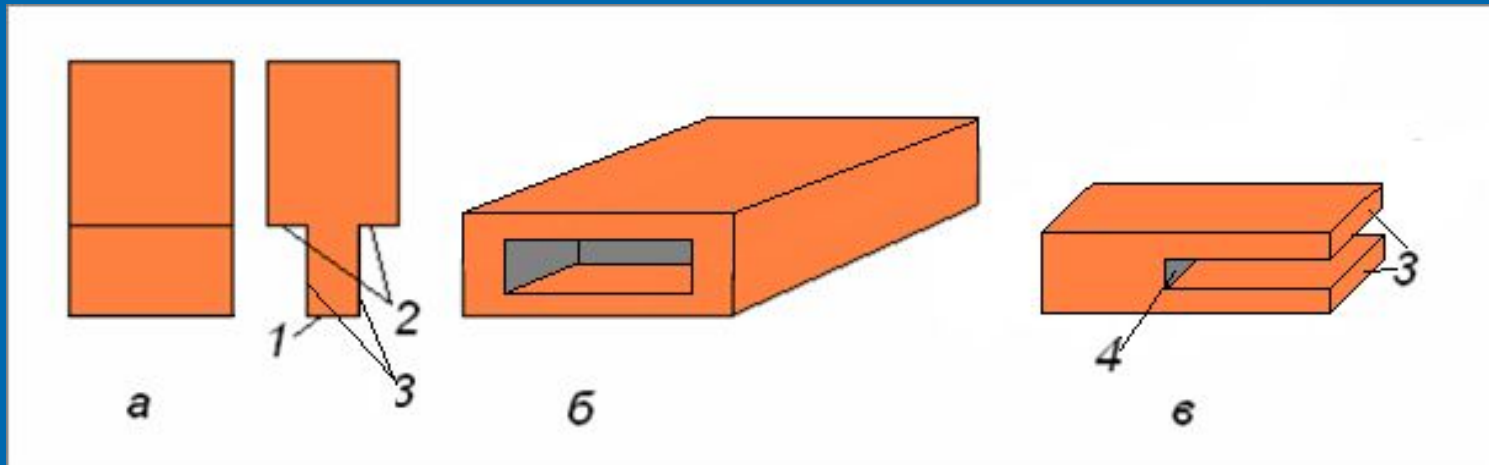
Клеевые столярные соединения.

К ним относят шиповые соединения на клею.

Шиповые соединения деревянных деталей на клею отличаются большой прочностью и нашли широкое применение при изготовлении дверных и оконных переплетов и блоков, мебели и различных деревянных конструкций

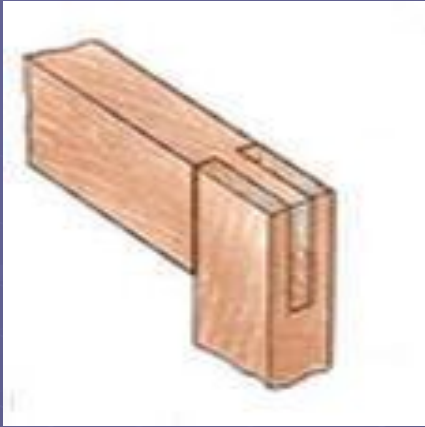


Элементы шипового соединения



- а – Шип – это выступ на торце деревянной детали (1 – *торец шипа*; 2 – *заплечики*; 3 – *щечки*).
- б – Гнездо – отверстие (углубление) в заготовке, соответствует размерам и профилю шипа.
- в – Проушина – паз на торце детали, соединяемый с шипом (3 – *щечки*; 4 – *дно проушины*).

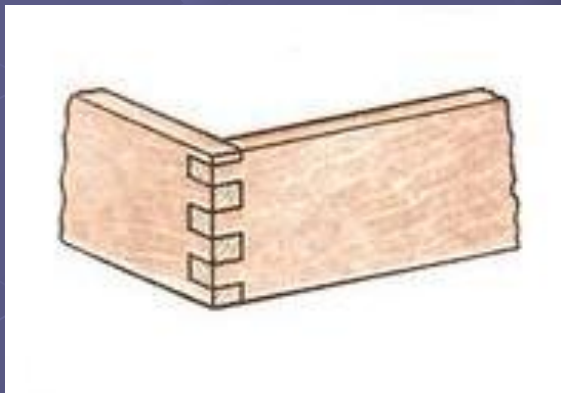
Выбор числа шипов на заготовке зависит от толщины соединяемых деталей



Бруски толщиной до 40 мм чаще всего соединяют одинарным шипом



Бруски толщиной 40...80мм-двойным или тройным шипом



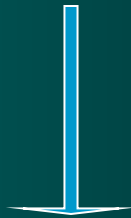
Свыше 80 мм- тройным многократным шипом

Шиповые соединения бывают трёх видов:

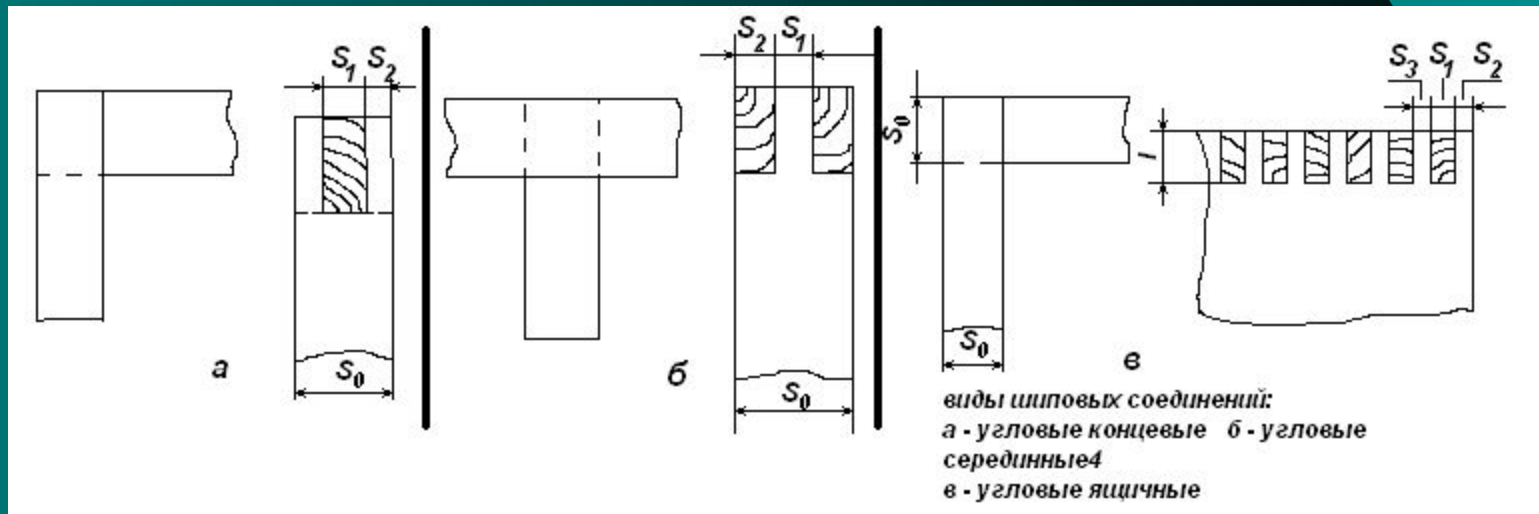
Угловые
концевые



Угловые
серединные



Угловые
ящичные



Существуют правила определения размеров шипов и проушин. Так, размеры угловых концевых и угловых срединных соединений определяют по формулам:

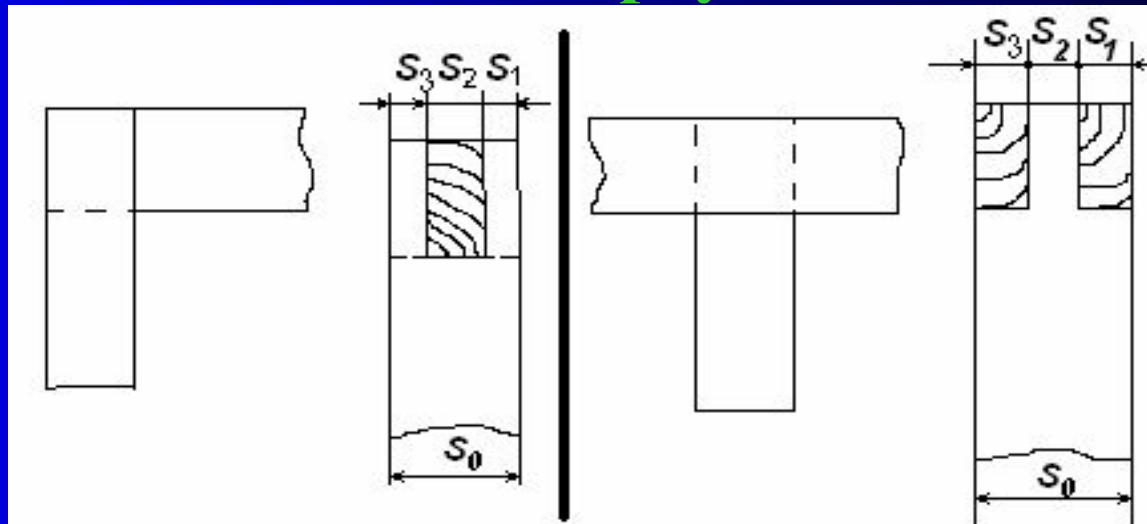
$$S_2 = 0.4S_0;$$

$$S_1 = S_3 = 0.5(S_0 - S_2)$$

Где S_0 – толщина бруска;

S_2 – толщина шипа или ширина проушины (паза);

S_1 и S_3 – толщина щечек проушины.

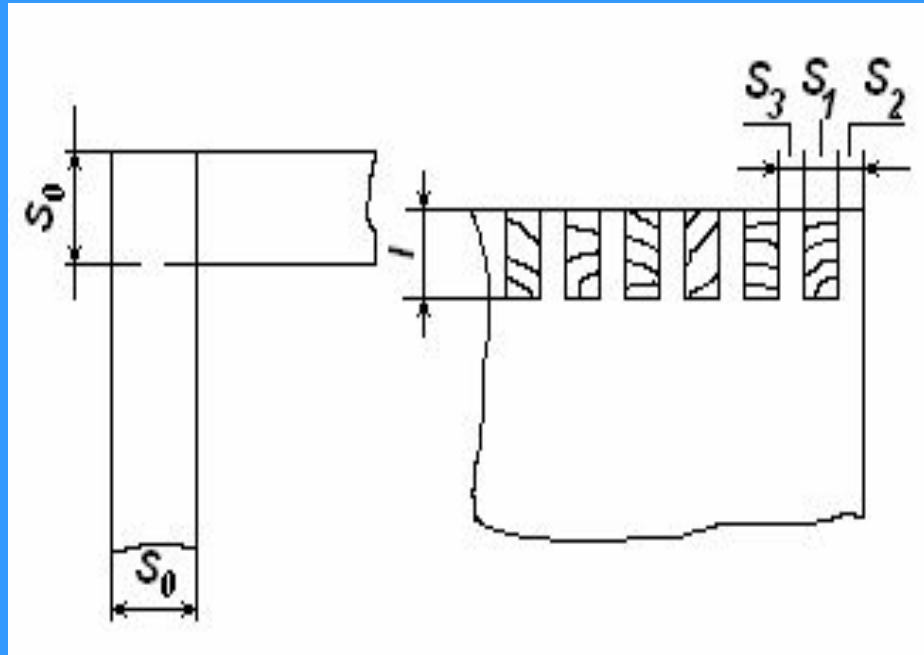


Для углового ящичного соединения:

$$S_1 = S_3 = 6, 8, 10, 12, 14, 16 \text{ мм};$$

$$l = S_0$$

$$S_2 = 0.3 S_0$$



На производстве шипы и проушины получают станочники шипорезного станка. Они должны хорошо знать свойства древесины, устройство станков, уметь выполнять все станочные операции, затачивать инструмент, настраивать станки

