

Муниципальное бюджетное  
общеобразовательное учреждение  
«Средняя общеобразовательная школа №21»  
города Калуги

# *Швейные изделия: термины и определения*

**Ударова  
Антонина  
Владимировна,**  
учитель технологии  
высшей  
квалификационной  
категории

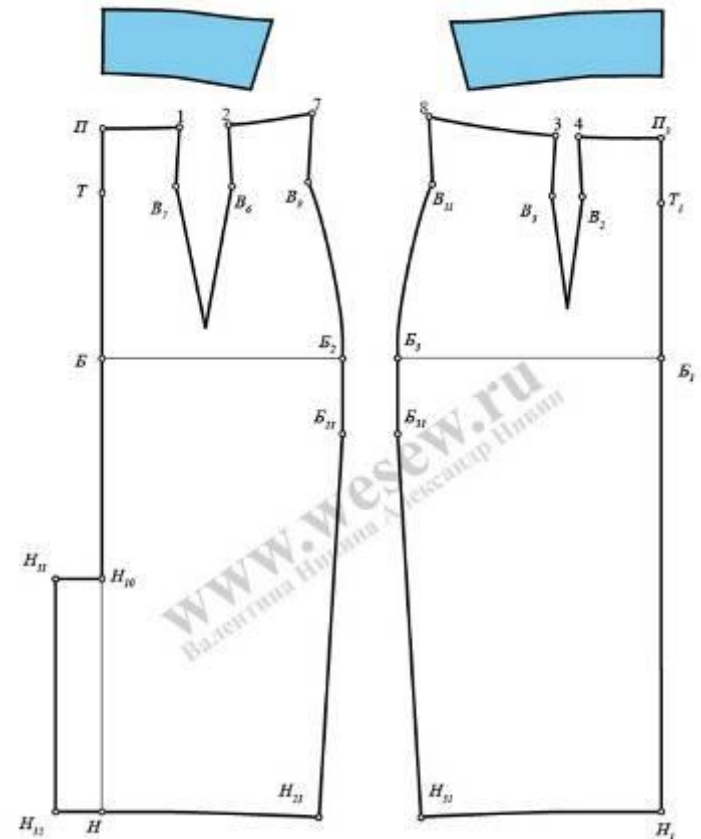
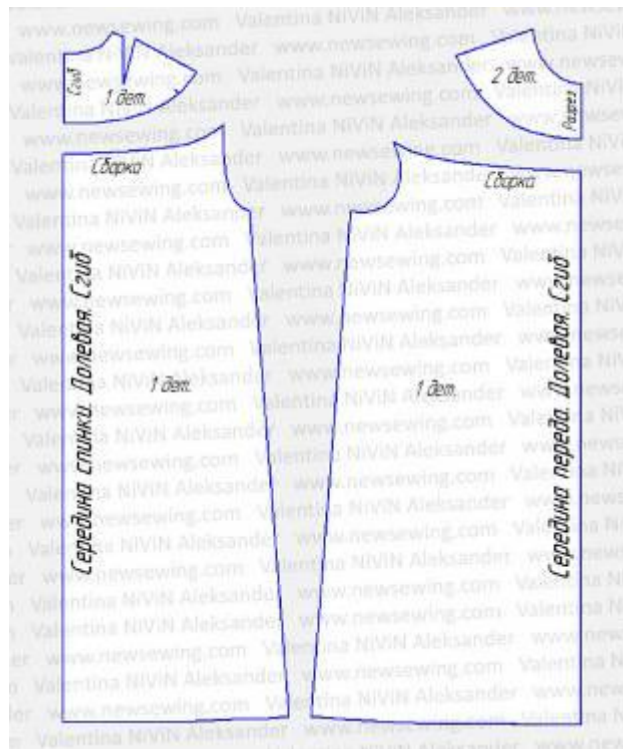
# Швейное изделие

Изделие, изготовленное в результате швейного процесса.



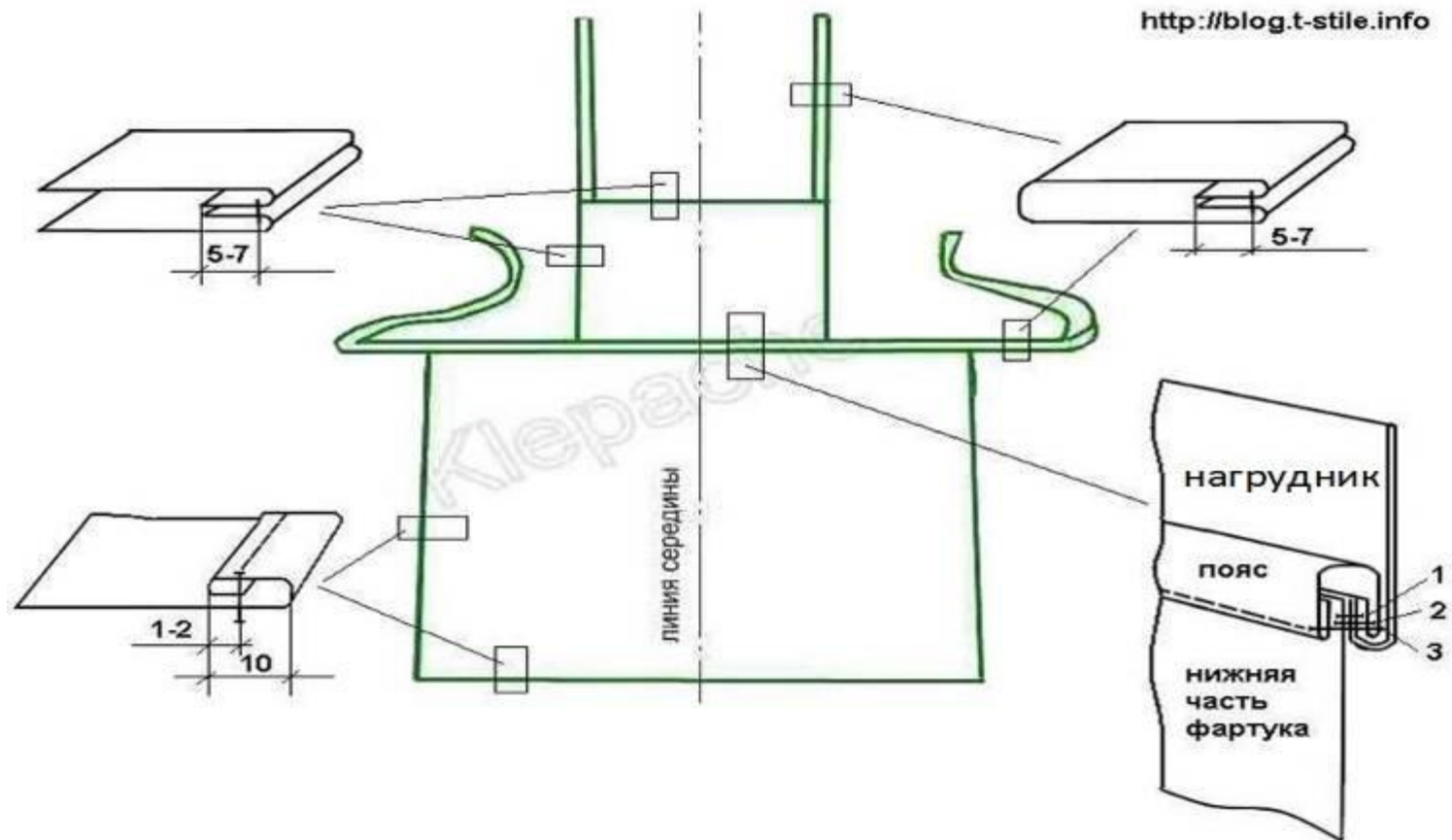
# Деталь швейного изделия

Часть швейного изделия, цельная или составная.



# Узел швейного изделия

Часть швейного изделия, состоящая из нескольких деталей.



# Перед

Передняя деталь швейного изделия с разрезом, не достигающим до низа или без него.

*Примечание:* перед может быть цельновыкроенным или из частей.



# Полочка

Передняя деталь швейного изделия с разрезом, доходящим до низа. *Ндп.\* Пола*

*Примечание: полочка может быть цельновыкроенной или из част.*



\* Ндп. – не

# Спинка

*Задняя деталь швейного изделия цельновыкроенная или состоящая из частей.*



# Рукав

Деталь или узел швейного изделия, покрывающая руку.





# Воротник

Деталь или узел швейного изделия для обработки и оформления выреза горловины.

*Примечание: воротник может состоять из верхнего и нижнего воротника.*



# Кокетка

Деталь или узел верхней части переда, спинки, рукава, а также юбки и брюк.

Кокетки по своей форме могут быть прямыми, овальными и фигурными.



# Манжета

Деталь или узел швейного изделия для оформления низа рукавов и(или) брюк



# Полотнище юбки

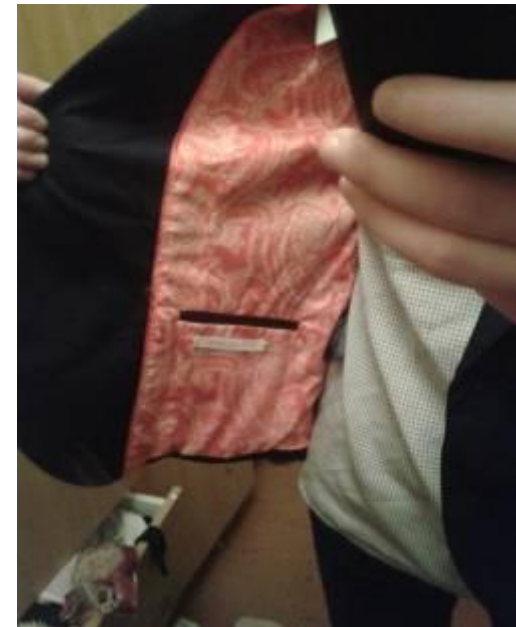
Деталь швейного изделия, левая и правая, покрывающая нижнюю часть туловища и ногу.



# Карман

Деталь или узел швейного изделия для хранения мелких предметов и декоративного оформления изделия.

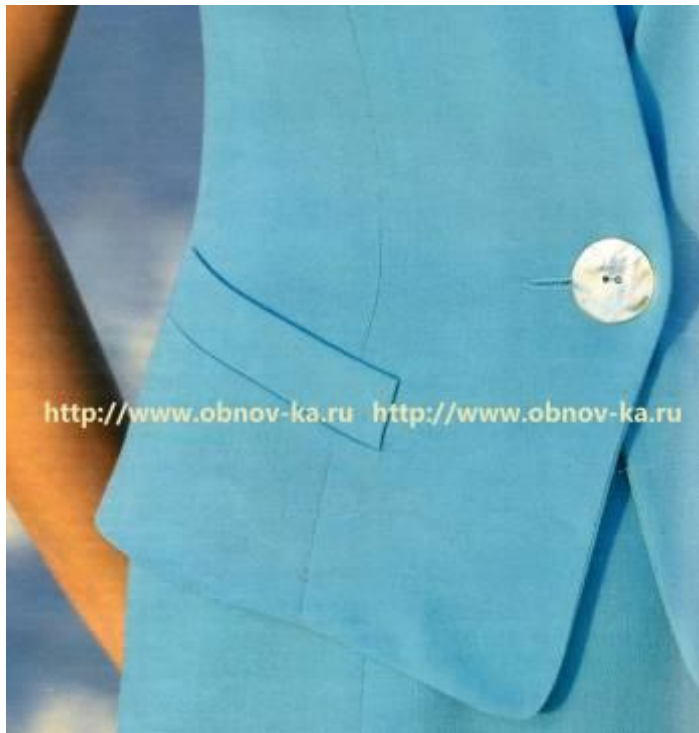
*Примечание: карман может быть накладной, в шве и внутренний.*



# Карман

Деталь или узел швейного изделия для хранения мелких предметов и декоративного оформления изделия.

*Примечание: карман может быть прорезной.*



# Шлевка

Деталь швейного изделия для продевания и удерживания пояса, ремня, погона или хлястика в определенном положении.



# Пояс

Деталь швейного изделия для фиксации его на фигуре человека или декоративного оформления.





# Волан

Деталь швейного изделия для его декоративного оформления в виде широкой полосы материала, соединенная с изделием по краю одной продольной стороны, конструкция которой обеспечивает образование волнообразного края



# Бейка

Деталь швейного изделия для его декоративного оформления в виде одинарной или сложенной вдвое полосы материала, втачиваемая между деталями или настрачиваемая на них.



# Оборка

Деталь швейного изделия в виде полосы материала, собранной с одной стороны в сборку или складку и соединенной собраным краем с изделием для его декоративного оформления.



# Бретель

Деталь швейного изделия для поддерживания его на плечах.



# Нагрудник

Деталь швейного изделия, покрывающая часть туловища в области груди.



# Ссылки на использованные изображения

- [Беляева С.А. Гост 22977-89: Детали швейных изделий. Термины и определения. М., «Издательство стандартов»](#)
- [http://img1.liveinternet.ru/images/attach/c/2//70/834/70834842\\_catalog1795big1.jpg](http://img1.liveinternet.ru/images/attach/c/2//70/834/70834842_catalog1795big1.jpg) - желтый фартук(слайд 3)
- [http://moda-school.ru/wp-content/uploads/2013/03/DSC\\_0060.jpg](http://moda-school.ru/wp-content/uploads/2013/03/DSC_0060.jpg) - школьный фартук (слайд 3)
- [http://www.liberty-salon.ru/images/stati/11\\_jpg\\_1341824969.jpg](http://www.liberty-salon.ru/images/stati/11_jpg_1341824969.jpg) - юбка2 (слайд 3)
- [http://kupinatao.com/otzyvy/Images/2012-09-04/T1fCG8XkdfXXbF8zsT\\_012359.jpg\\_310x310.jpg](http://kupinatao.com/otzyvy/Images/2012-09-04/T1fCG8XkdfXXbF8zsT_012359.jpg_310x310.jpg) - ночная сорочка(слайд 3)

- <http://wesew.ru/uploads/nochnaja-sorochka/16.jpg> - детали ночной сорочки (слайд 4)
- [http://img1.liveinternet.ru/images/attach/c/4/78/907/78907191\\_311.jpg](http://img1.liveinternet.ru/images/attach/c/4/78/907/78907191_311.jpg) - детали юбки (слайд 4)
- [http://blog.t-stile.info/wp-content/uploads/schema\\_obrabotki\\_fartuka.jpg](http://blog.t-stile.info/wp-content/uploads/schema_obrabotki_fartuka.jpg) - узел швейного изделия ( слайд 5)
- <http://a-pet.ru/wp-content/uploads/2012/07/dis1212.jpg> - перед (слайд 6)
- <http://www.korfiati.ru/wp-content/uploads/2010/10/1112.gif> - полочка(слайд 7)
- <http://www.odejdaimoda.ru/images/palto/image006.jpg> – полочка (слайд 7)
- [http://berezka.spb.ru/Files/module\\_catalog/full/11\\_0.jpg](http://berezka.spb.ru/Files/module_catalog/full/11_0.jpg) полочка в куртке(слайд 7)

- <http://forwomen.ru/wp-content/uploads/2012/08/%D0%B6%D0%B5%D0%BD%D1%81%D0%BA%D0%B8%D0%B5-%D0%BF%D0%B8%D0%B4%D0%B6%D0%B0%D0%BA%D0%B8-5.jpg> – полочка (слайд 7)
- [http://club.osinka.ru/files/\\_825.jpg](http://club.osinka.ru/files/_825.jpg) – спинка ( слайд 8)
- <http://secondstreet.ru/wp-content/uploads/2011/09/kak-ukrasit-s-pinku-platya.jpg> - спинка (слайд 8)
- [http://www.salonfleur.ru/sites/default/files/imagecache/bigbig/dress/2013/38/6312\\_331.jpg](http://www.salonfleur.ru/sites/default/files/imagecache/bigbig/dress/2013/38/6312_331.jpg) - спинка (слайд 8)
- <http://www.redcafe.ru/upload/image/patterns/fashion-patterns/2013/november/vykrojka-platya/0-big.png> - спинка ( слайд 8)
- [http://www.katerina-verner.com/shared/files/201209/85\\_552.jpg](http://www.katerina-verner.com/shared/files/201209/85_552.jpg) - рукава (слайд 9)



- [http://pics.nashgorod.ru/imgfiles/tu/2012/10/22/sq300\\_583ca05c1c7c8721a354de50f2d6a237.png](http://pics.nashgorod.ru/imgfiles/tu/2012/10/22/sq300_583ca05c1c7c8721a354de50f2d6a237.png) - рукава (слайд 9)
- <http://www.paltoolga.ru/assets/images/articles2/palto-reglan-02.png> - рукава (слайд 9)
- <http://www.dressterra.ru/images/offer/11227/0/853820/853820.jpg> - воротники (слайд 10)
- <http://www.inflora.ru/img/coats-spring-20119.jpg> - воротники (слайд 10)
- [http://ic.pics.livejournal.com/gametik/32490110/30730/30730\\_original.jpg](http://ic.pics.livejournal.com/gametik/32490110/30730/30730_original.jpg) - воротники (слайд 10)
- [http://silkroadshop.ru/image/cache/data/%20RUBASHKI/RubashkaRMA-08\(beliy\)/T2MFavXkVXXXXXXXXXX\\_!!766415980%2005-700x700.jpg](http://silkroadshop.ru/image/cache/data/%20RUBASHKI/RubashkaRMA-08(beliy)/T2MFavXkVXXXXXXXXXX_!!766415980%2005-700x700.jpg) – воротники (слайд 10)
- <http://modna.com.ua/images/article/yubka-tyulpan-rozovaya-347.jpg> - кокетка ( слайд 11)

- <http://6042041dc0191b7c8903-e9c334f57df28c950187127b4f1e0080.r40.cf3.rackcdn.com/4E1DD201795F3610CF4E532E154B1037.jpg> - кокетка(слайд 11)
- <http://upload.wikimedia.org/wikipedia/commons/9/94/Guayaberas.jpg> - кокетка (слайд 11)
- <http://www.korolevymody.ru/data/images1/man-chirt16.jpg> - манжета (слайд 12)
- <http://img.femy.ru/photos/000/215/841/original/hmprod.jpg> - манжета (слайд 12)
- <http://feminastyle.ru/fid/cnRlaW1hZ2VfdGh1bWI6ZTI2ZDJhYmNiZjIwNTI1YmRhMDBlMjcxYjcyODA3YTEvLw/img.jpg> - манжета (слайд 12)
- <http://img1.wildberries.ru/big/new/650000/655843-1.jpg> - манжета (слайд 12)

- [http://www.osinka.ru/Sewing/Techniques/Master-class/09\\_07/00.jpg](http://www.osinka.ru/Sewing/Techniques/Master-class/09_07/00.jpg) - манжета (слайд 12)
- <http://chelyabinsk-shop.ru/wp-content/uploads/2013/11/jenskiye-yubki.jpg> - полотнище юбки (слайд 13)
- [http://images.myshared.ru/456484/slide\\_6.jpg](http://images.myshared.ru/456484/slide_6.jpg) - полотнище юбки (слайд 13)
- <http://rykodelniza.ru/images/prk0.jpg> - карман (слайд 14,15)
- <http://rykodelniza.ru/images/prr32.jpg> - карман (слайд 14,15)
- <http://obnov-ka.ru/wp-content/uploads/2013/04/Proreznouy-karman-s-listochkoj-s.jpg> - карман (слайд 14,15)
- <http://mama-creative.com/wp-content/uploads/442.jpg> - карман (слайд 14,15)
- <http://cs424226.vk.me/v424226158/3d4/1fXz7xsEy2k.jpg> - карман (слайд 14,15)

- <http://konspekt-shvei.ru/wp-content/uploads/2012/07/z219.jpg> - карман (слайд 14,15)
- <http://katushenka.ru/wp-content/uploads/2009/12/shlevka8.JPG> - шлевка (слайд 16)
- [http://fashionstylist.kupivip.ru/sites/fashion-kupivip/files/styles/step\\_full/public/main-5726-f677ae96a3c246c44e2043c9b31f4f2a.jpg](http://fashionstylist.kupivip.ru/sites/fashion-kupivip/files/styles/step_full/public/main-5726-f677ae96a3c246c44e2043c9b31f4f2a.jpg) - шлевка (слайд 16)
- <http://secondstreet.ru/uploads/images/00/16/09/2012/08/22/0421e3.jpg> - шлевка (слайд 16)
- <http://kitchenguide.ru/wp-content/uploads/2013/11/fart141.jpg> - пояс (слайд 17)
- <http://www.ask4style.ru/images/slider-desc-600/images/hourglass/skirt1.jpg> - пояс (слайд 17)
- <http://sofee.com.ua/data/big/13-1.jpg> - пояс (слайд 17)

- [http://myfashionlife.ru/wp-content/uploads/palto\\_s\\_poayso\\_m.jpg](http://myfashionlife.ru/wp-content/uploads/palto_s_poayso_m.jpg) - пояс (слайд 17)
- [http://i00.i.aliimg.com/img/pb/751/751/445/445751751\\_575.jpg](http://i00.i.aliimg.com/img/pb/751/751/445/445751751_575.jpg) - волан (слайд 18)
- <http://www.londonstreet.ru/images/catalog/56/56498/12/0-big.jpg> - волан (слайд 18)
- <http://cs2.livemaster.ru/foto/large/8131710758-odezhda-yubka-karandash-s-volanom-n1058.jpg> - волан (слайд 18)
- [http://sendwear.runwww.sendwear.ru/sites/default/files/imagecache/product\\_full/bluzka-top-7\(5\)\\_0.jpg](http://sendwear.runwww.sendwear.ru/sites/default/files/imagecache/product_full/bluzka-top-7(5)_0.jpg) – волан

(слайд 18)

- [http://3.bp.blogspot.com/-NN22C8DzGIU/T9zRgrSRP1I/AAAAAANA/1Qff\\_dIkMD4/s1600/0\\_5eb98\\_a28c56d2\\_XXXL.jpg](http://3.bp.blogspot.com/-NN22C8DzGIU/T9zRgrSRP1I/AAAAAANA/1Qff_dIkMD4/s1600/0_5eb98_a28c56d2_XXXL.jpg) - бейка (слайд 19)
- <http://cs2.livemaster.ru/foto/large/e0317687603-materialy-dlya-tvorchestva-kosaya-bejka-hloпок-n1012.jpg> - бейка (слайд 19)

- <http://shtory35.ru/wp-content/uploads/2012/09/shtora-s-ryu-shami-na-kuliske.jpg> - оборка (слайд 20)
- <http://platyart.ru/wp-content/uploads/2012/10/platya78-300x460.jpg> - оборка (слайд 20)
- [http://prettywoman.in.ua/published/publicdata/STOCKCITPR ETTY/attachments/SC/products\\_pictures/296262\\_enl.jpg](http://prettywoman.in.ua/published/publicdata/STOCKCITPR ETTY/attachments/SC/products_pictures/296262_enl.jpg) - оборка (слайд 20)
- <http://www.landybridal.co/media/catalog/product/cache/3/image/9df78eab33525d08d6e5fb8d27136e95/s/h/sheath-column-spaghetti-strap-brush-train-chiffon-multi-evening-dress-lbprf12114-d.jpg> - бретель (слайд 21)
- <http://data1.whicdn.com/images/50968326/large.jpg> - бретель (слайд 21)
- <http://static2.babysfera.ru/7/a/4/1/261592.59340.png> - бретель (слайд 21)

- [http://madonna-salon.com.ua/images/1/15/%D0%92%D0%B5%D1%87%D0%B5%D1%80%D0%BD%D0%B5%D0%B5%D0%BF%D0%BB%D0%B0%D1%82%D1%8C%D0%B5\\_Sherri\\_Hill\\_21\\_197\\_blush.jpg](http://madonna-salon.com.ua/images/1/15/%D0%92%D0%B5%D1%87%D0%B5%D1%80%D0%BD%D0%B5%D0%B5%D0%BF%D0%BB%D0%B0%D1%82%D1%8C%D0%B5_Sherri_Hill_21_197_blush.jpg) – бретель (слайд 21)
- <http://img01.cp.aliimg.com/imgextra/i4/746755051/T2cqi0XaxXXXXXXXXX!!746755051.jpg> – нагрудник (слайд 22)
- [http://www.cool-age.ru/upload/goods\\_pic\\_large/1040.jpg](http://www.cool-age.ru/upload/goods_pic_large/1040.jpg) - нагрудник (слайд 22)