

Тема урока: Система зажигания.

Разработал: мастер п\о Поляков Д.Н.

Назначение

Система зажигания - предназначена для воспламенения рабочей смеси в цилиндрах бензиновых двигателей внутреннего сгорания.

Виды системы зажигания:

- Контактная.
- Контактно-транзисторная.
- Бесконтактная.
- Микропроцессорная

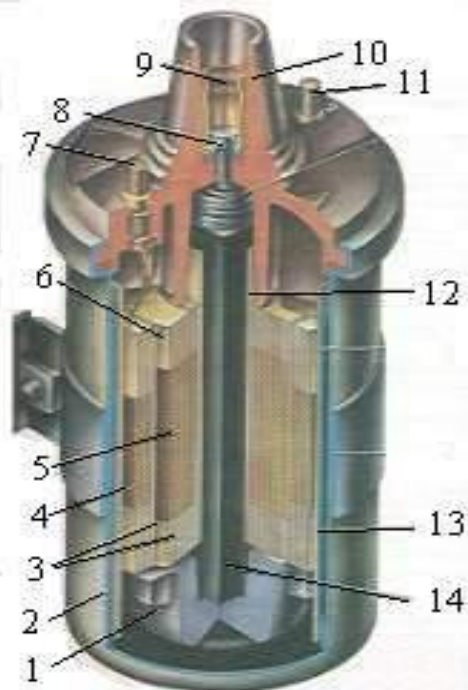


Рис.8.13. Катушка зажигания маслонаполненная, с ра замкнутым магнитопроводом:

1 - изолятор; 2 - корпус катушки зажигания; 3 - изоляционная бумага обмоток; 4 - первичная обмотка; 5 - вторичная обмотка; 6 - изоляция между обмоток; 7 - клемма вывода конца первичной обмотки; 8 - контактный винт; 9 - клемма высокого напряжения; 10 - крышка; 11 - клемма вывода конца вторичной и начала первичной обмоток; 12 - каркас вторичной обмотки; 13 - магнитопровод; 14 - сердечник

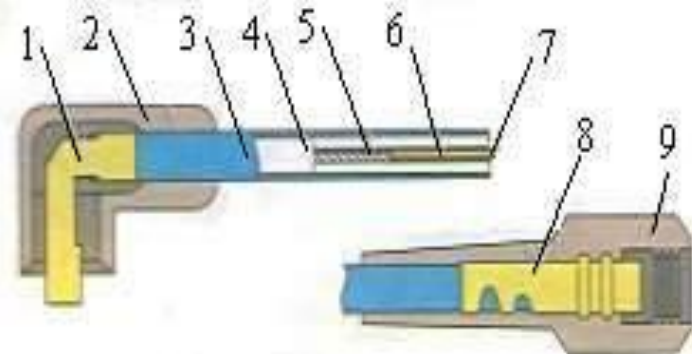


Рис.8.17. Провод высокого напряжения: 1 - клемма; 2,9 - резиновые чехлы; 3 - экранирующая оболочка; 4 - изолирующая оболочка; 5 - токопроводящая обмотка; 6 - внутренняя оболочка; 7 - сердцевина; 8 - наконечник провода;

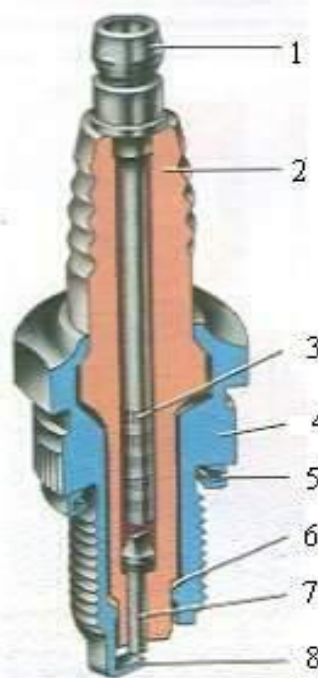
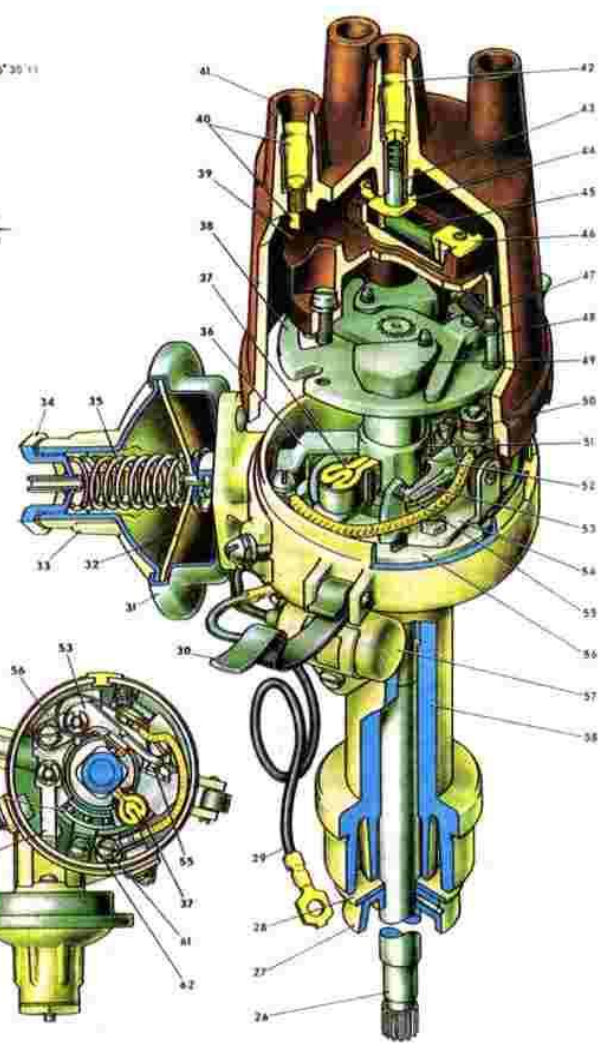
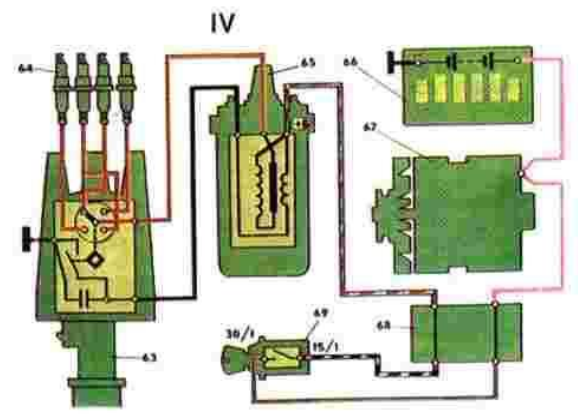
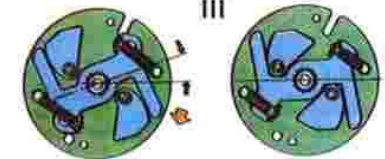
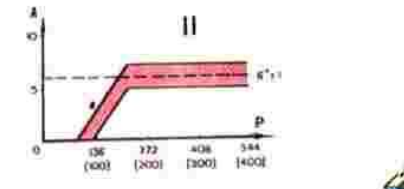
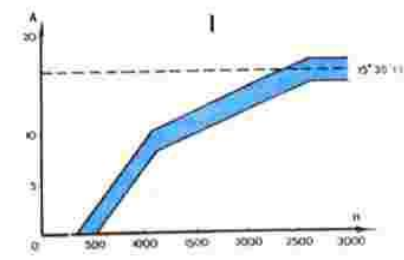
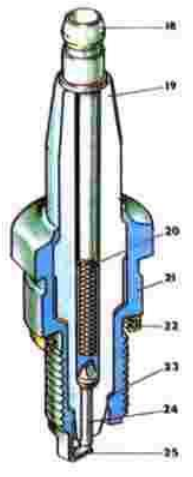
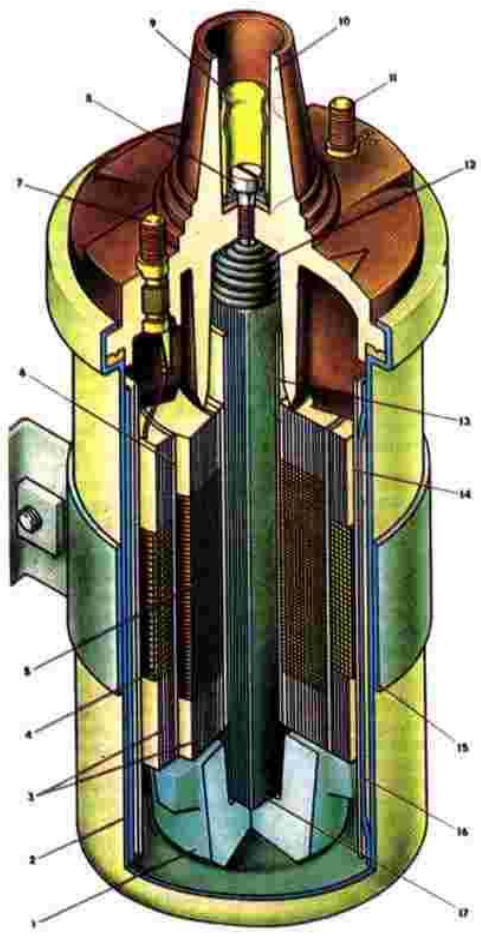
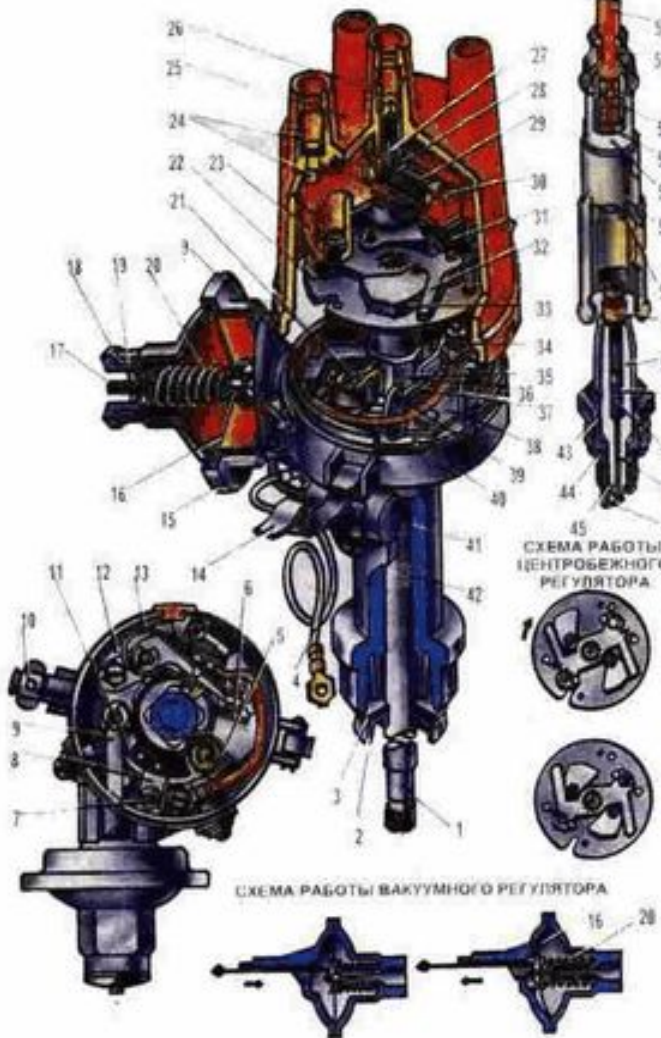


Рис.8.15. Свеча зажигания незранированная Bosch: 1 - контактная втулка; 2 - изолятор; 3 - контактный стержень; 4 - корпус свечи; 5 - уплотнительное кольцо; 6 - теплоотводящая шайба; 7 - центральный электрод; 8 - боковой электрод



РАСПРЕДЕЛИТЕЛЬ ЗАЖИГАНИЯ 38.3796



ПРОВОД НАКОНЕЧНИК СВЕЧА ЗАЖИГАНИЯ СХЕМА СИСТЕМЫ ЗАЖИГАНИЯ С ГЕНЕРАТОРОМ Г.222

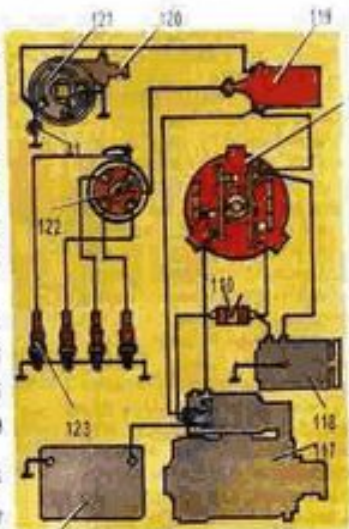


СХЕМА РАБОТЫ ЦЕНТРОБЕЖНОГО РЕГУЛЯТОРА

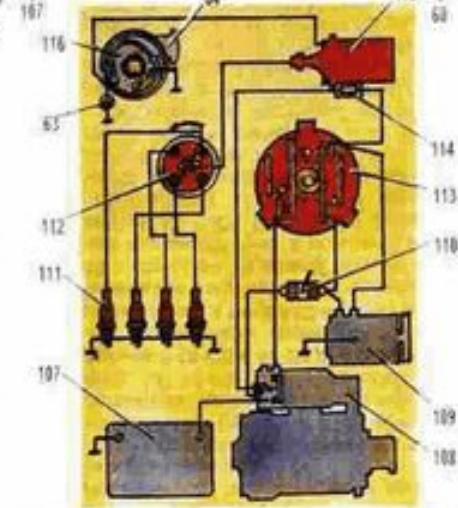
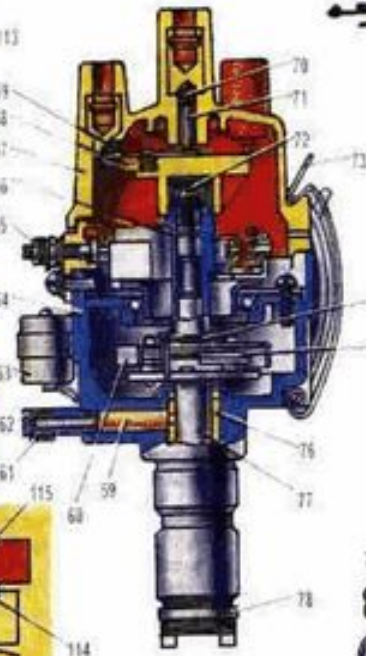


СХЕМА СИСТЕМЫ ЗАЖИГАНИЯ С ГЕНЕРАТОРОМ 581.3701

РАСПРЕДЕЛИТЕЛЬ ЗАЖИГАНИЯ 47.3706



ПРОВОД ВЫСОКОГО НАКОНЕЧНИК СВЕЧИ ЗАЖИГАНИЯ НАПРЯЖЕНИЯ

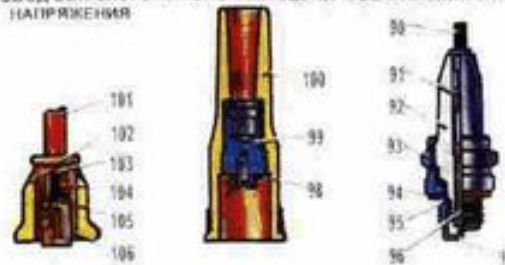
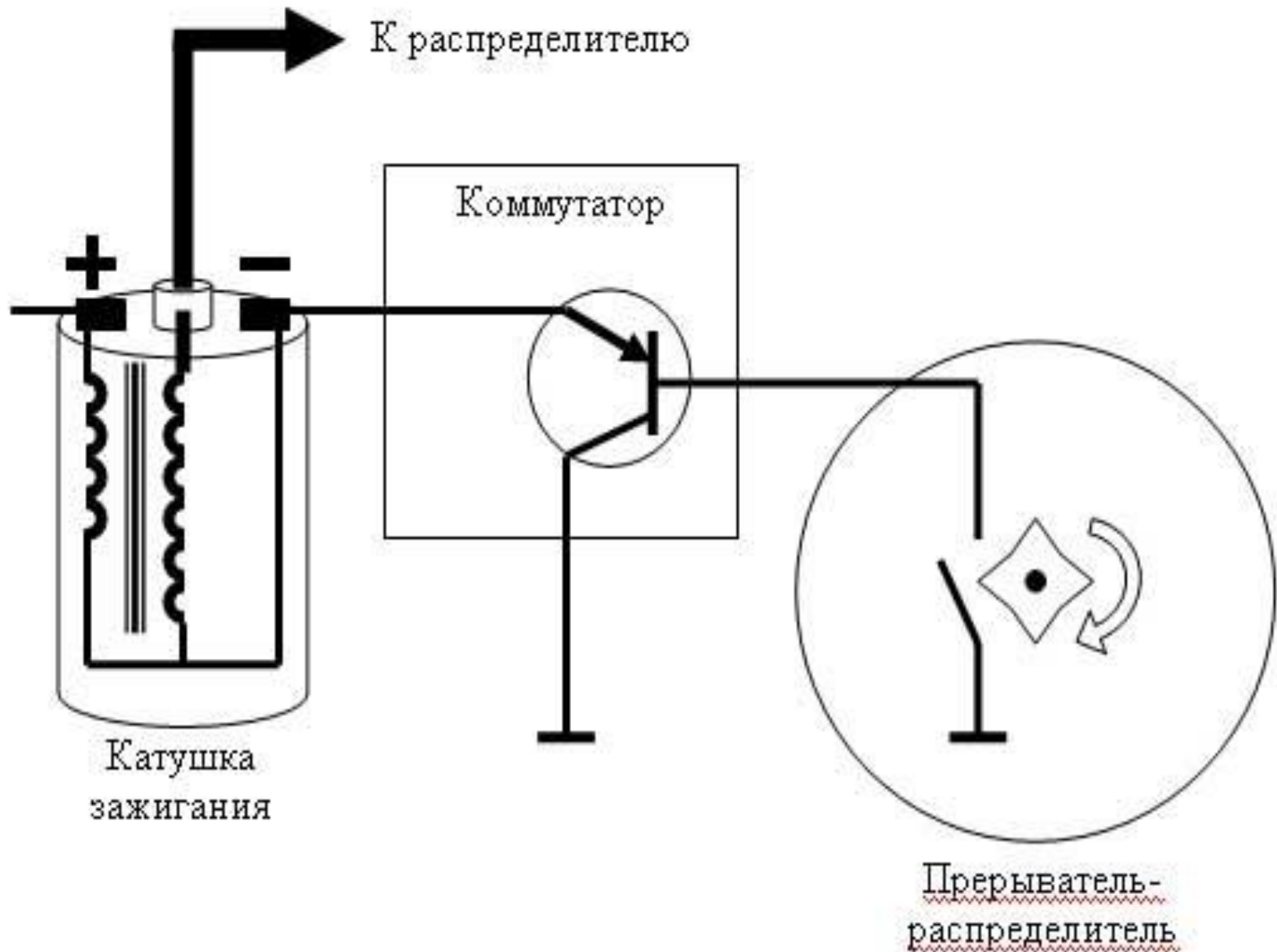


СХЕМА РАБОТЫ ВАКУУМНОГО РЕГУЛЯТОРА



СХЕМА РАБОТЫ ЦЕНТРОБЕЖНОГО РЕГУЛЯТОРА при частоте вращения коленчатого вала





К распределителю

Коммутатор

Катушка
зажигания

Прерыватель-
распределитель

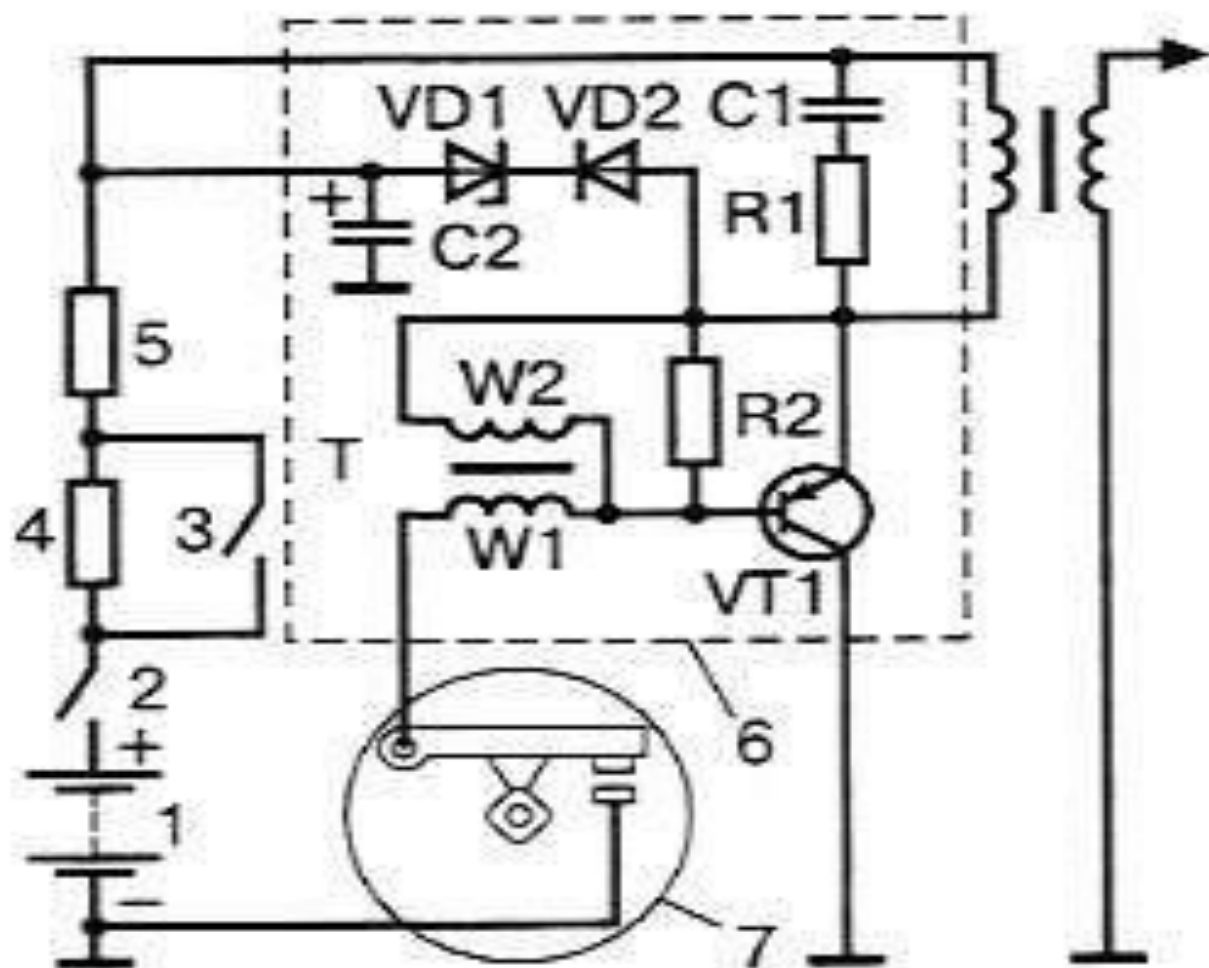


Рис.8.7 Схема контактно-транзисторной системы зажигания с коммутатором ТК102: 1 - аккумуляторная батарея; 2,3 - контакты выключателя зажигания; 4,5 - добавочные резисторы; 6 - коммутатор; 7 - прерыватель

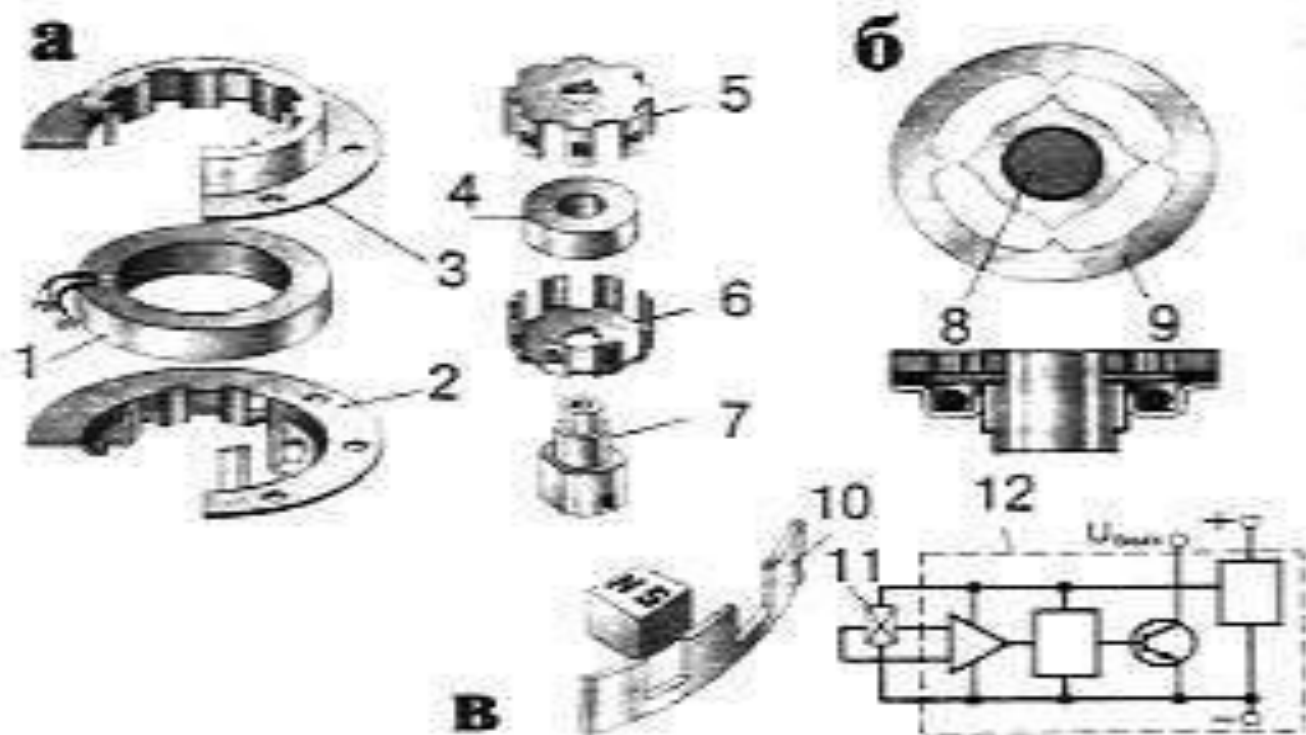


Рис. 8.8. Датчик бесконтактной системы зажигания:

а - магнитоэлектрический генераторный с когтеобразным статором; б - магнитоэлектрический коммутаторного типа; в - датчик Холла; 1 - катушка; 2,3 - клювообразные половины статора; 4 - магнит; 5,6 - клювообразные половины статора; 7 - приводная втулка; 8 - зубчатый ротор; 9 - зубчатый статор; 10 - экран (шторки); 11 - чувствительный элемент

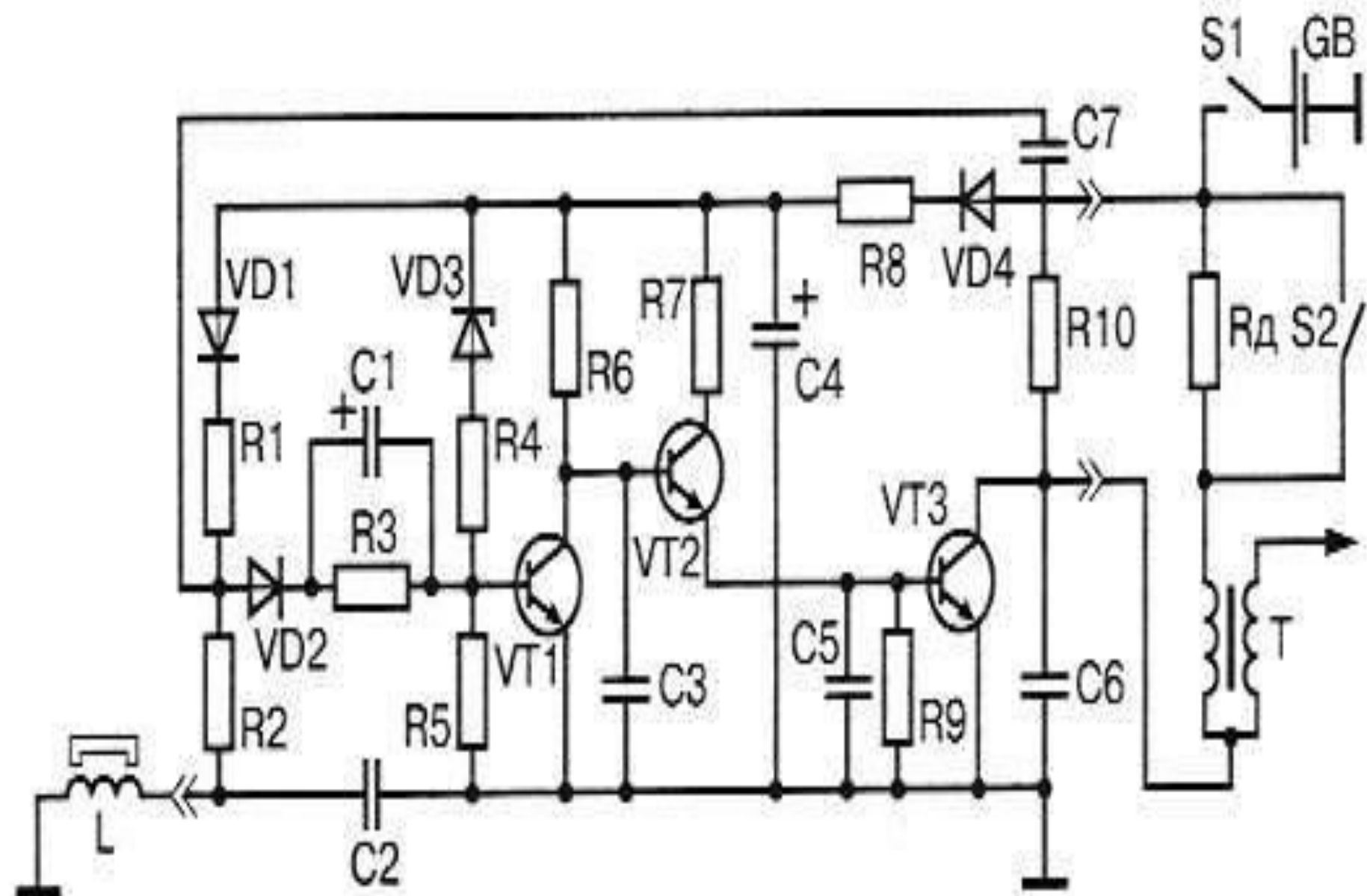
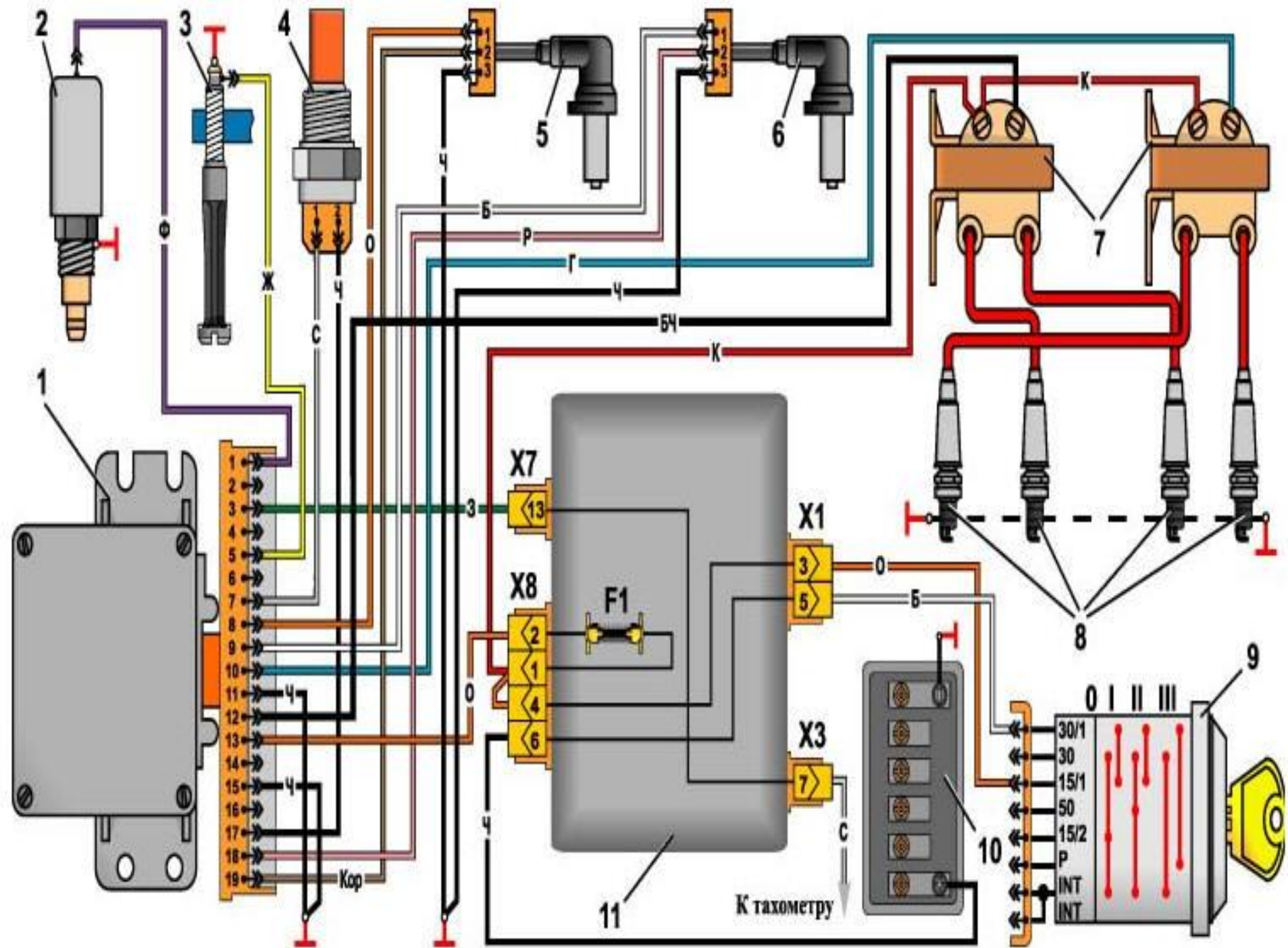


Рис.8.9. Принципиальная электрическая схема бесконтактной системы зажигания с коммутатором 13.3734-01



Неисправности системы зажигания

Грубо все неисправности систем зажигания можно разделить на три категории:

Неправильная регулировка и/или неисправность центробежного и/или вакуумного регулятора **опережения зажигания** (при их наличии), в современных системах - не оптимальная программа электронного блока управления. (На практике употребляются термины "раннее зажигание" и "позднее зажигание".)

Периодический пропуск искры в одном или нескольких цилиндрах (в просторечии - *перебои*). Может быть следствием слабой мощности импульса или повреждением изоляции высоковольтных частей системы (искра *сбегает*).

Полное отсутствие искры в одном или нескольких цилиндрах (соответственно двигатель *троит* или не заводится).

Большинство узлов системы зажигания неремонтопригодны и в случае отказа заменяются на исправные. Наиболее часто выходящие из строя узлы: (Контакты механического прерывателя, если он есть - срок службы большой, но требует достаточно частой периодической зачистки контактов и регулировки зазора).

Свечи зажигания. На практике, их меняют превентивно, с некоторой периодичностью, заведомо меньшей, чем средний срок службы свечи до отказа.

Высоковольтные провода - по причине старения изоляции, высокого передаваемого напряжения и постоянного механического воздействия (соединение неподвижной катушки зажигания и вибрирующего двигателя).

Катушка (или модуль) зажигания - старение изоляции в обмотках. Замечен большой ресурс маслonaполненных катушек.

Электронный коммутатор - по причине старения электронных компонентов.

Прочие компоненты - как правило, рассчитаны на полный срок службы автомобиля и отказывают или в результате нарушения условий эксплуатации (температура, напряжение, загрязнение и т.п.), или по причине низкого качества изготовления. Сюда же относятся и проводка.