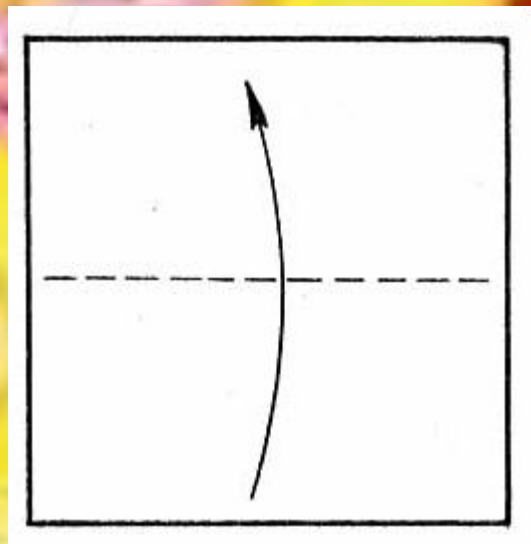


Складывание бумаги. Оригами

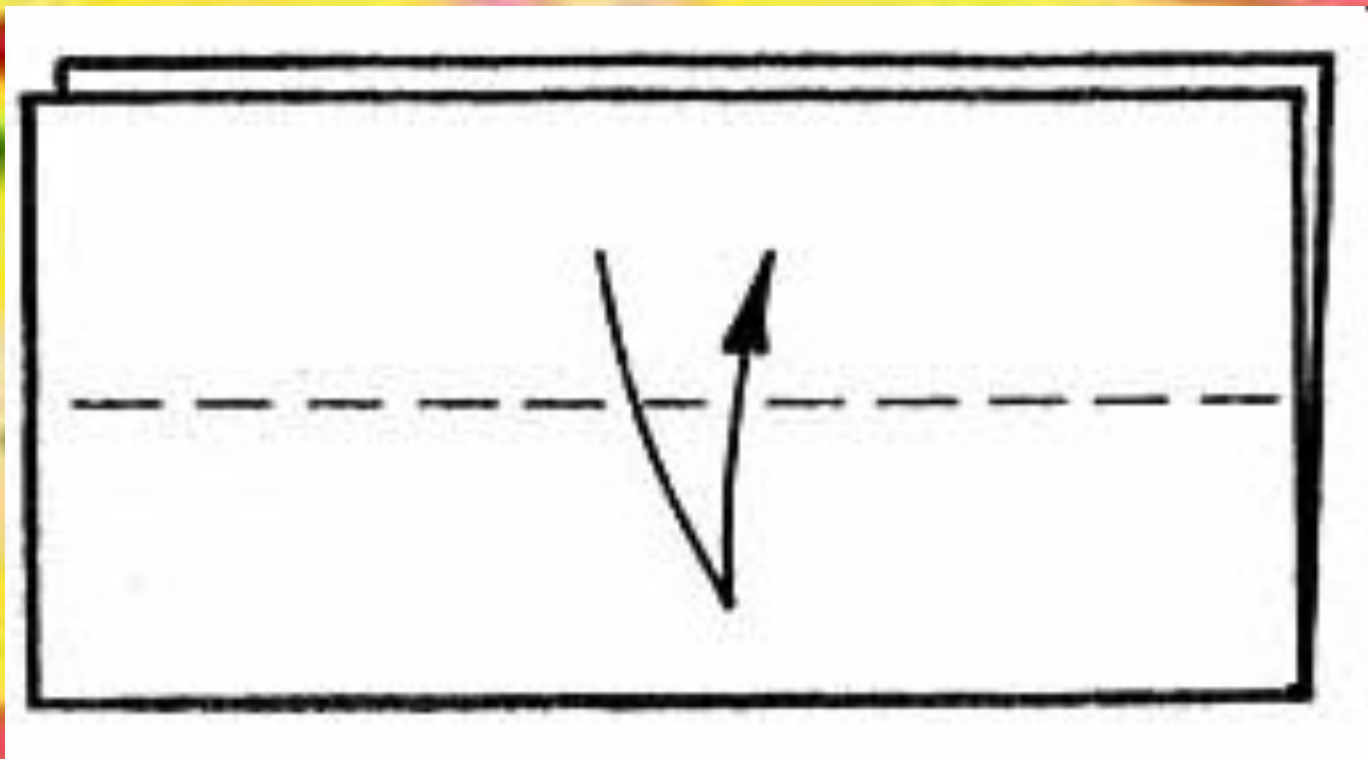
Шелехова Е.В.-

учитель начальных классов
МБОУ «Коневская СОШ»

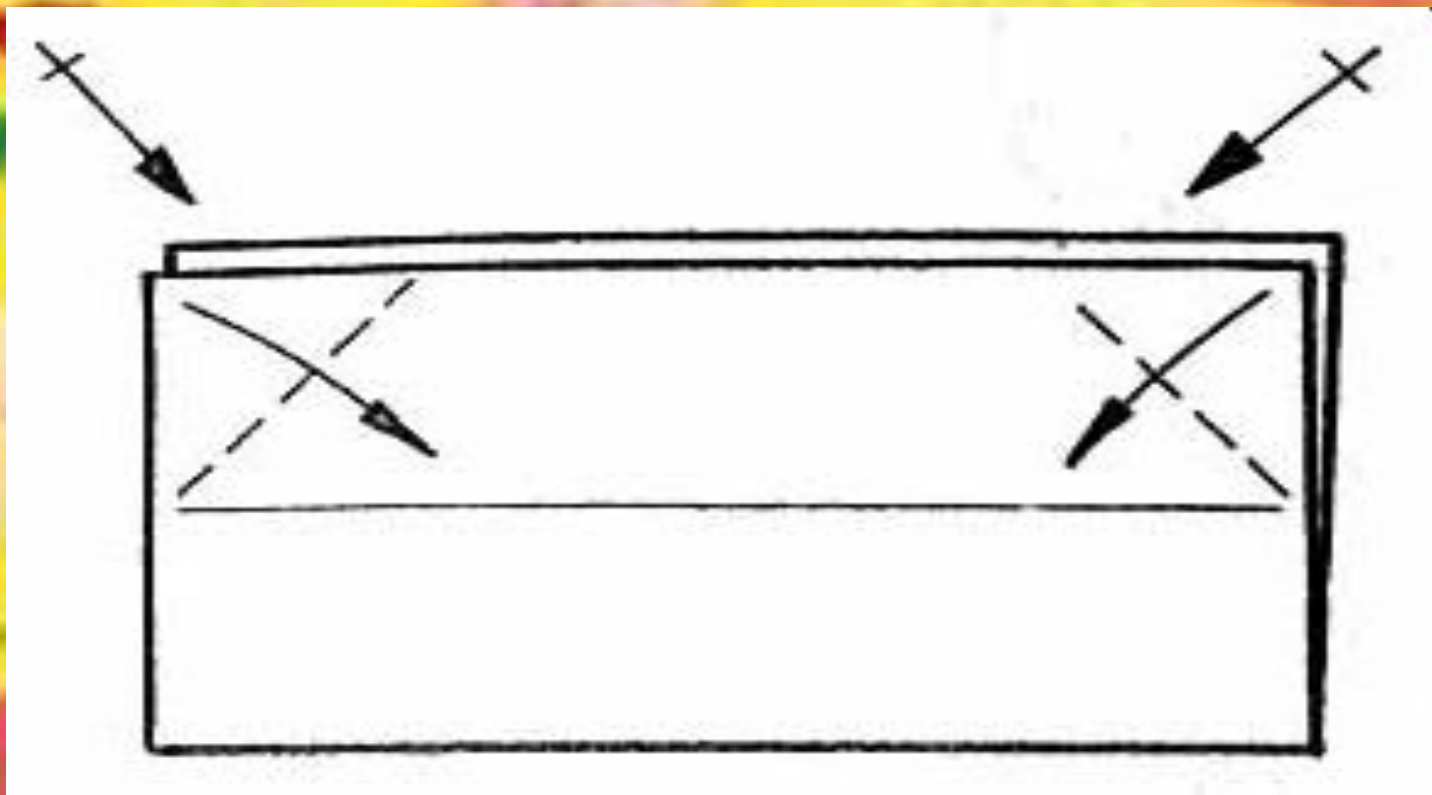
1. Сложите квадратный лист
бумаги



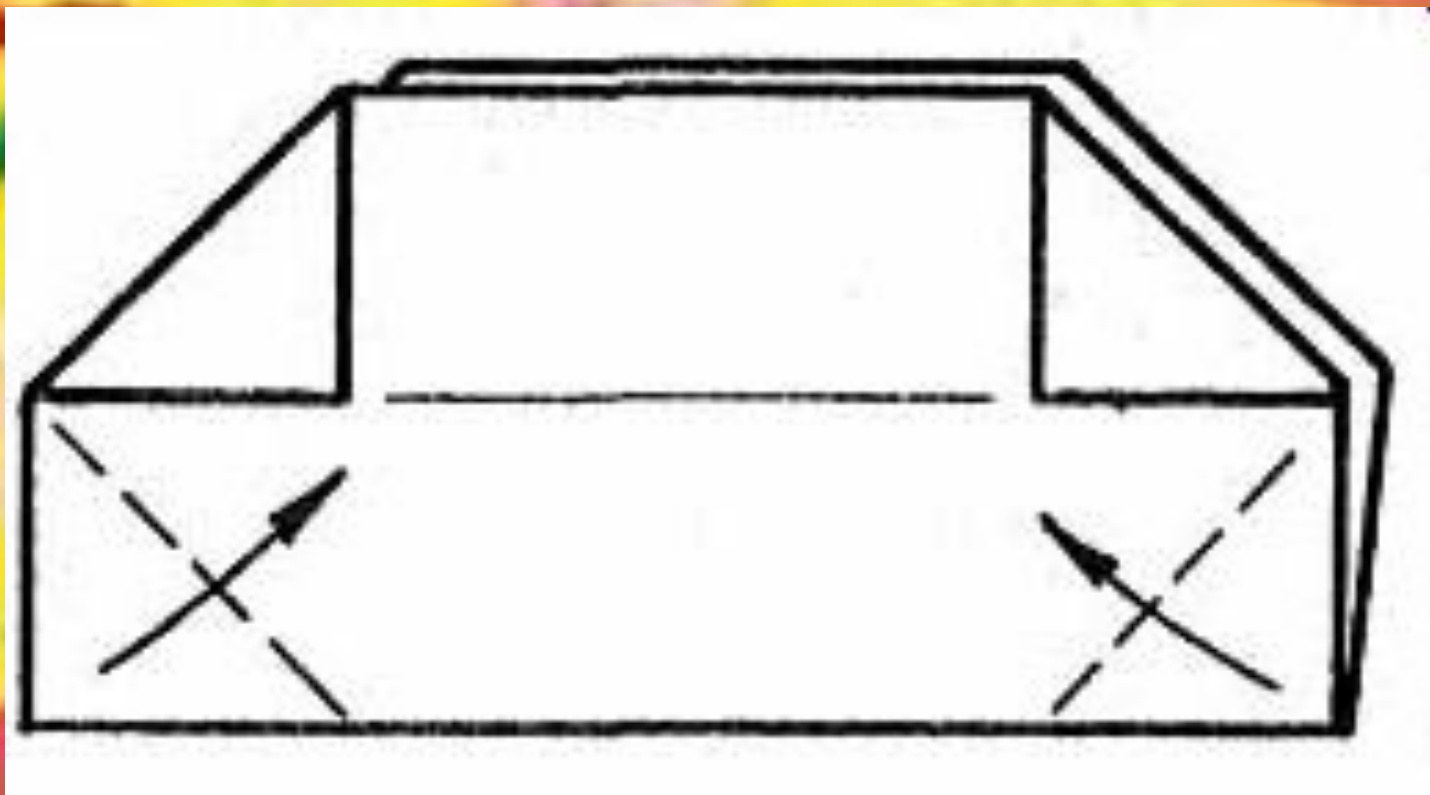
2. Базовая форма "Книжка". Наметьте линию, сложив заготовку пополам еще раз



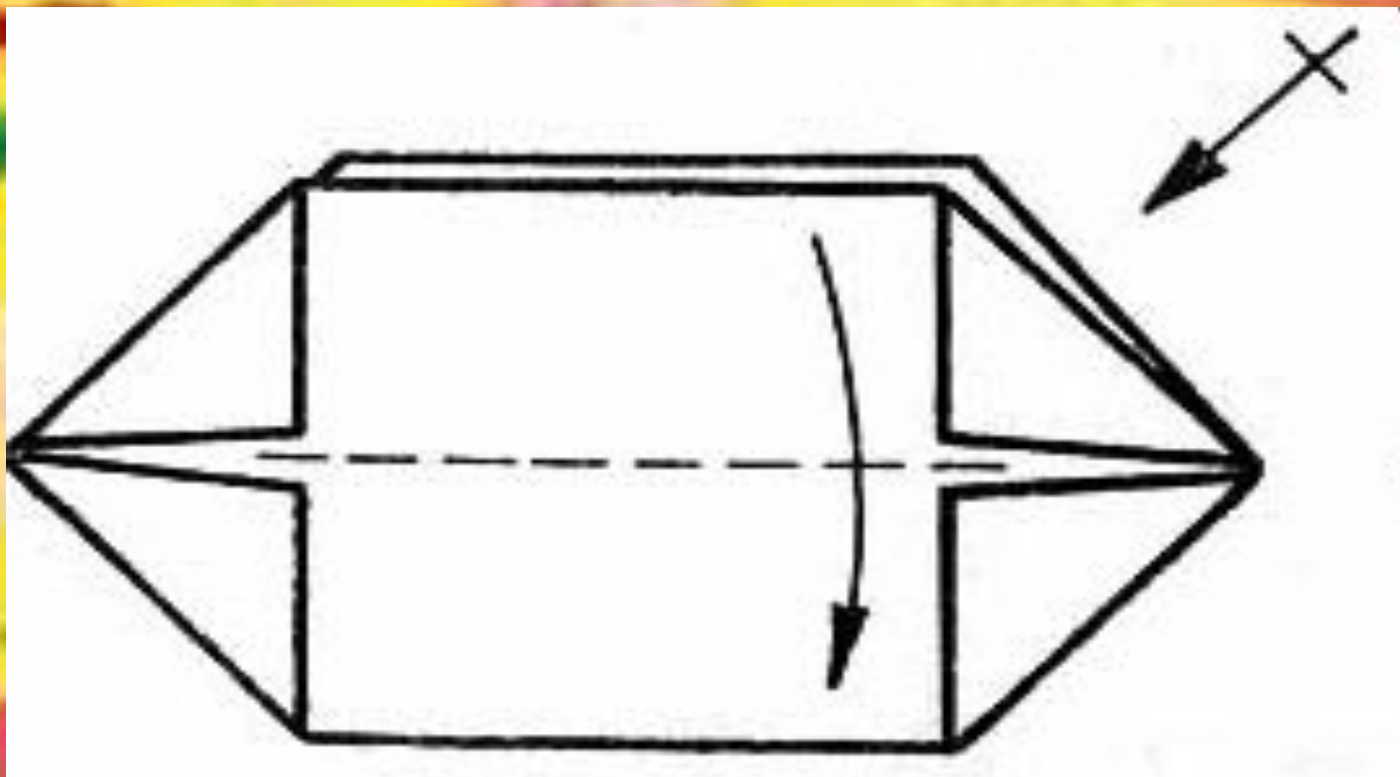
3. Загните уголки только верхнего слоя бумаги к намеченной линии. Повторите с другой стороны



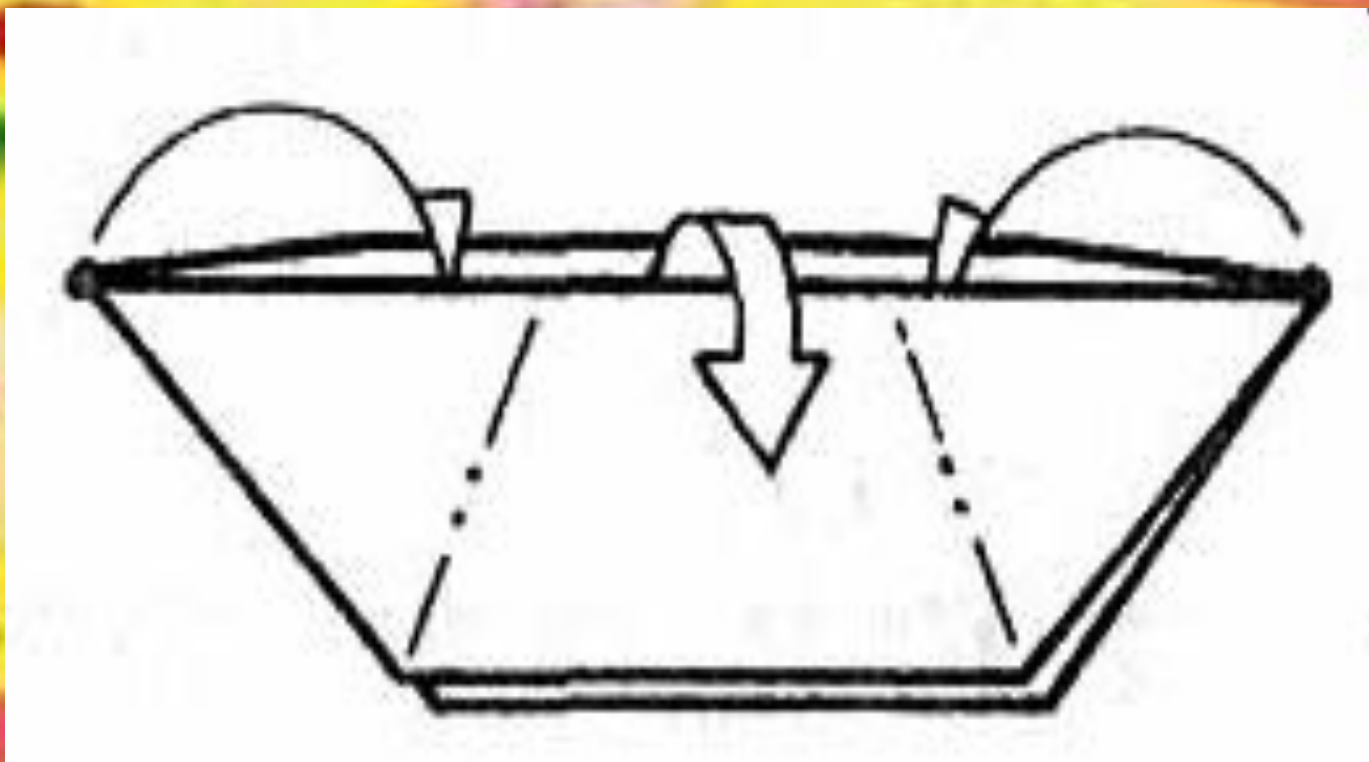
4. Сложите нижние уголки
"долиной"



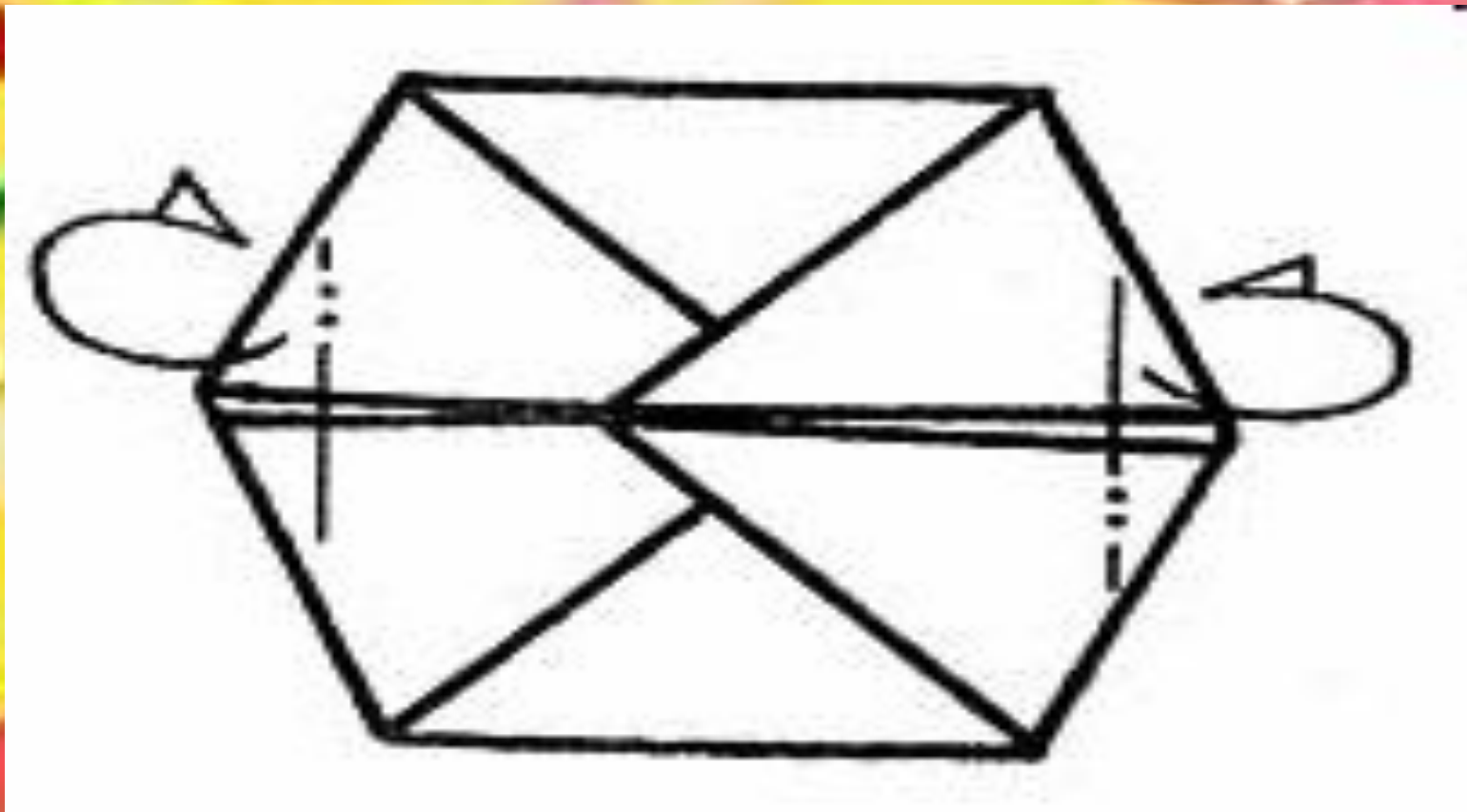
5. Верхний слой бумаги перегните пополам. Повторите с другой стороны



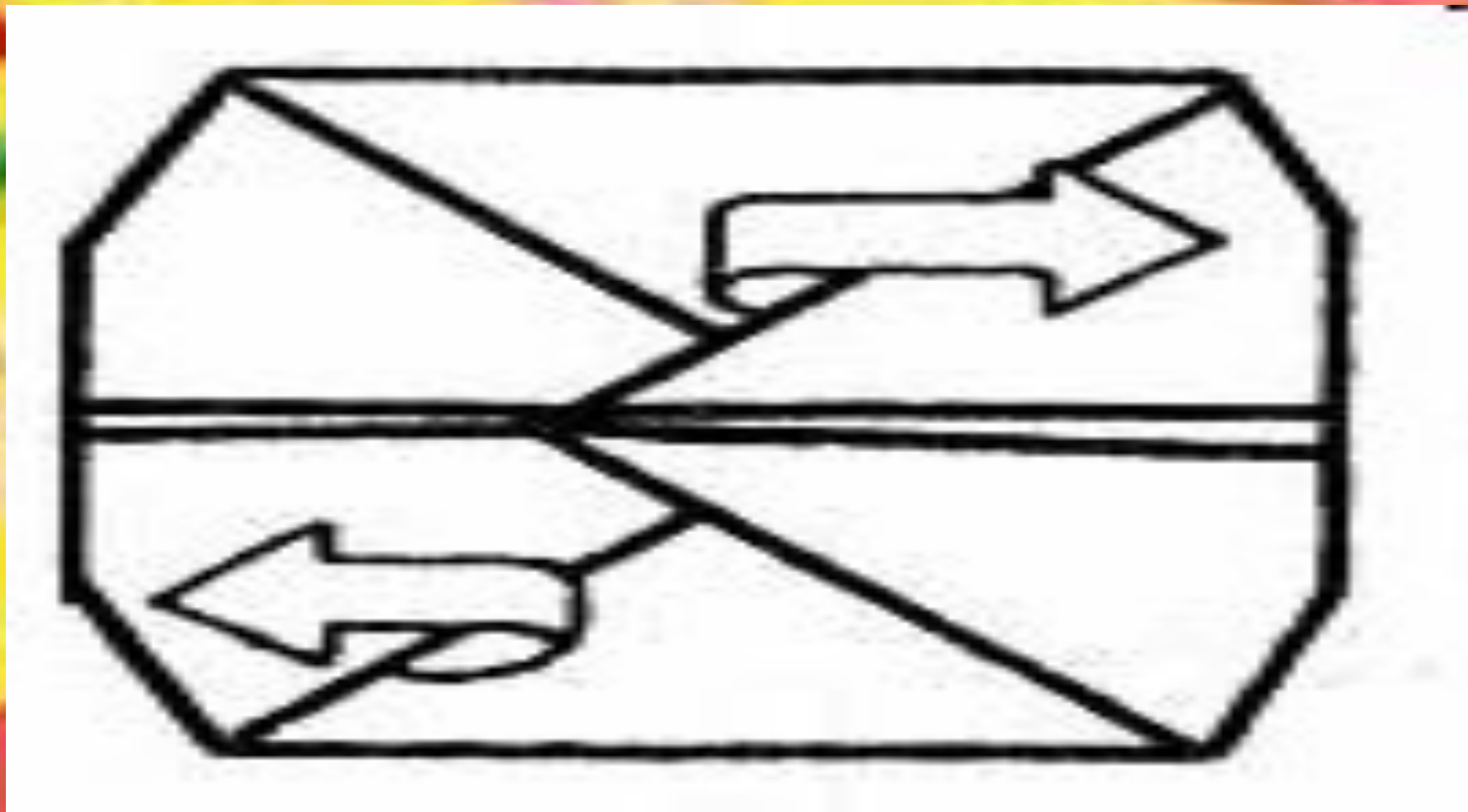
6. Раскройте посередине, сделав две складки "гора"



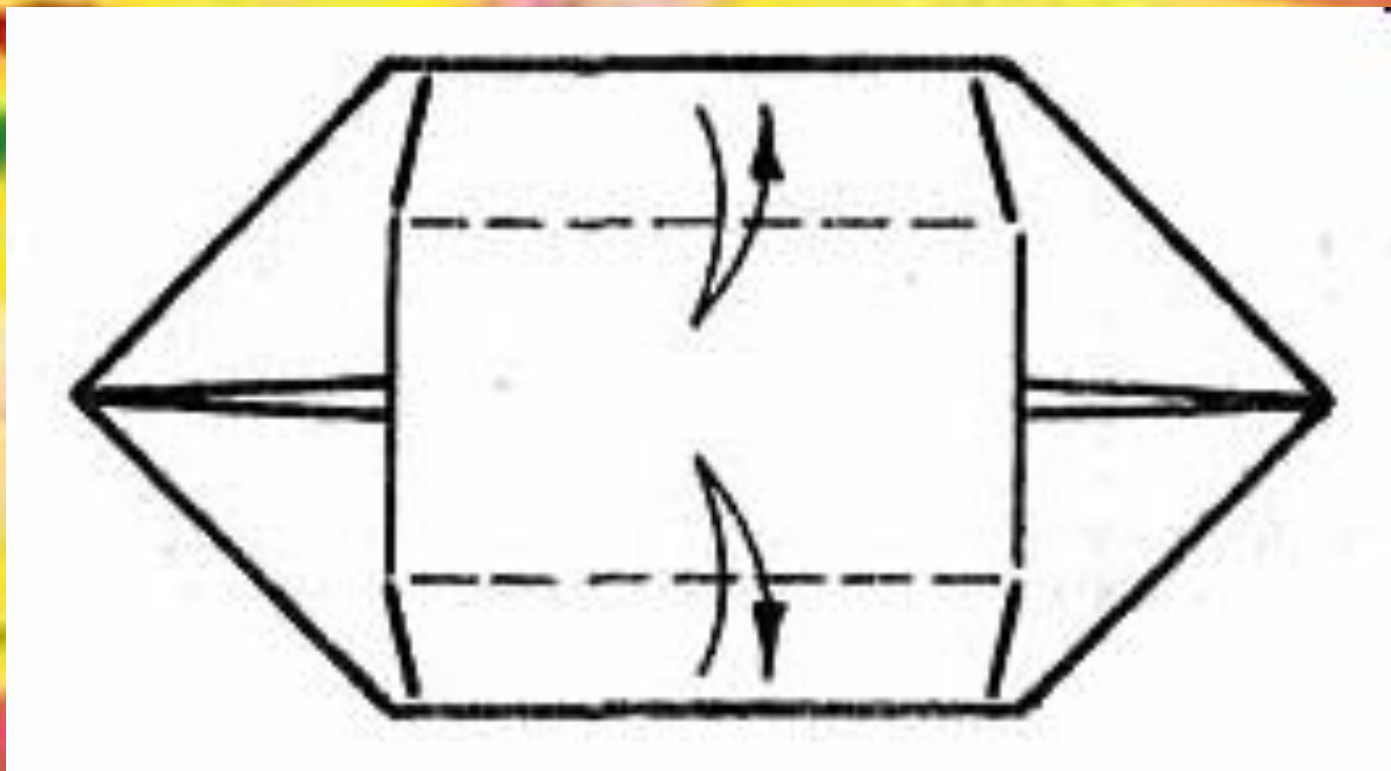
7. Отверните "горой" два уголка



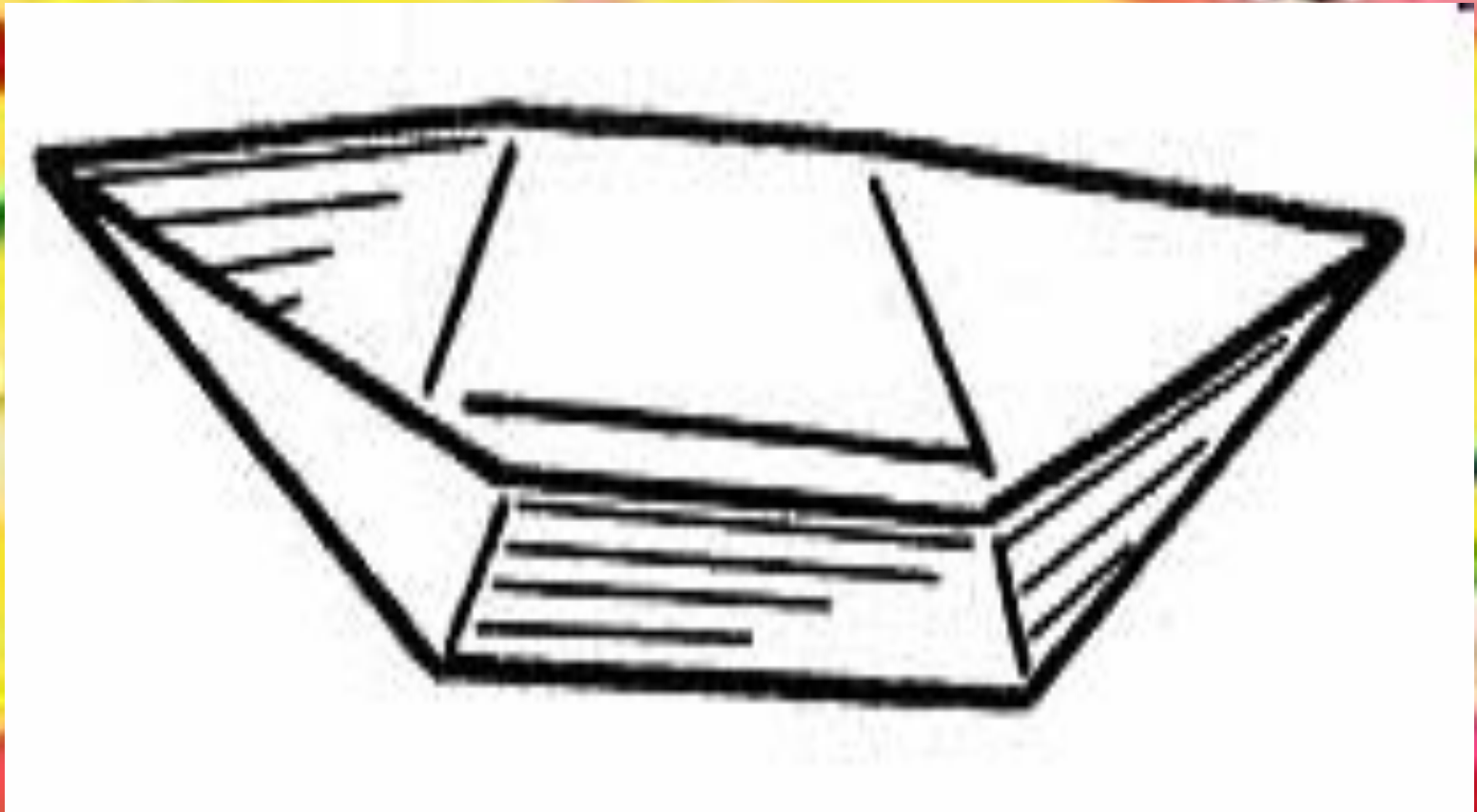
8. Разверните заготовку



9. Вид сверху. Наметьте более чёткие линии дна



10. Готовая лодка



ИСТОЧНИКИ:

- http://youtube.com/watch?v=j2No_KYB1m8
- <http://www.zonar.info/node/88>

http://yandex.ru/images/search?img_url=http%3A%2F%2Fimg0.liveinternet.ru%2Fimages%2Fattach%2Fc%2F5%2F86%2F430%2F86430016_vv2.JPG&uinfo=sw-1280-sh-720-ww-1230-wh-533-pd-1-wp-2x3_640x960&_ =1416508622219&viewport=wide&p=1&text=%D0%BE%D1%80%D0%B8%D0%B3%D0%B0%D0%BC%D0%B8%20%D0%B4%D0%BB%D1%8F%20%D0%B4%D0%B5%D1%82%D0%B5%D0%B9&noreask=1&pos=49&rpt=simage&lr=2&pin=1