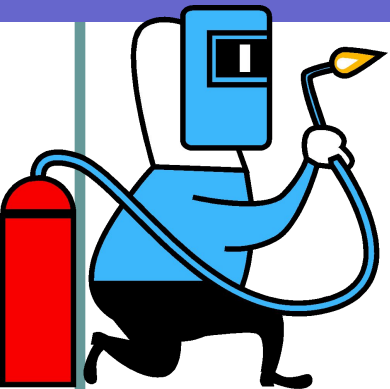


Сабақтың тақырыбы

Тема урока



Сущность и классификация процесса сварки

**Разработчик преподаватель
специализации ГУ «Профессиональный
лицей № 3 г.Аксу» Нагасинова Ж.Ю.**

Ключевые вопросы

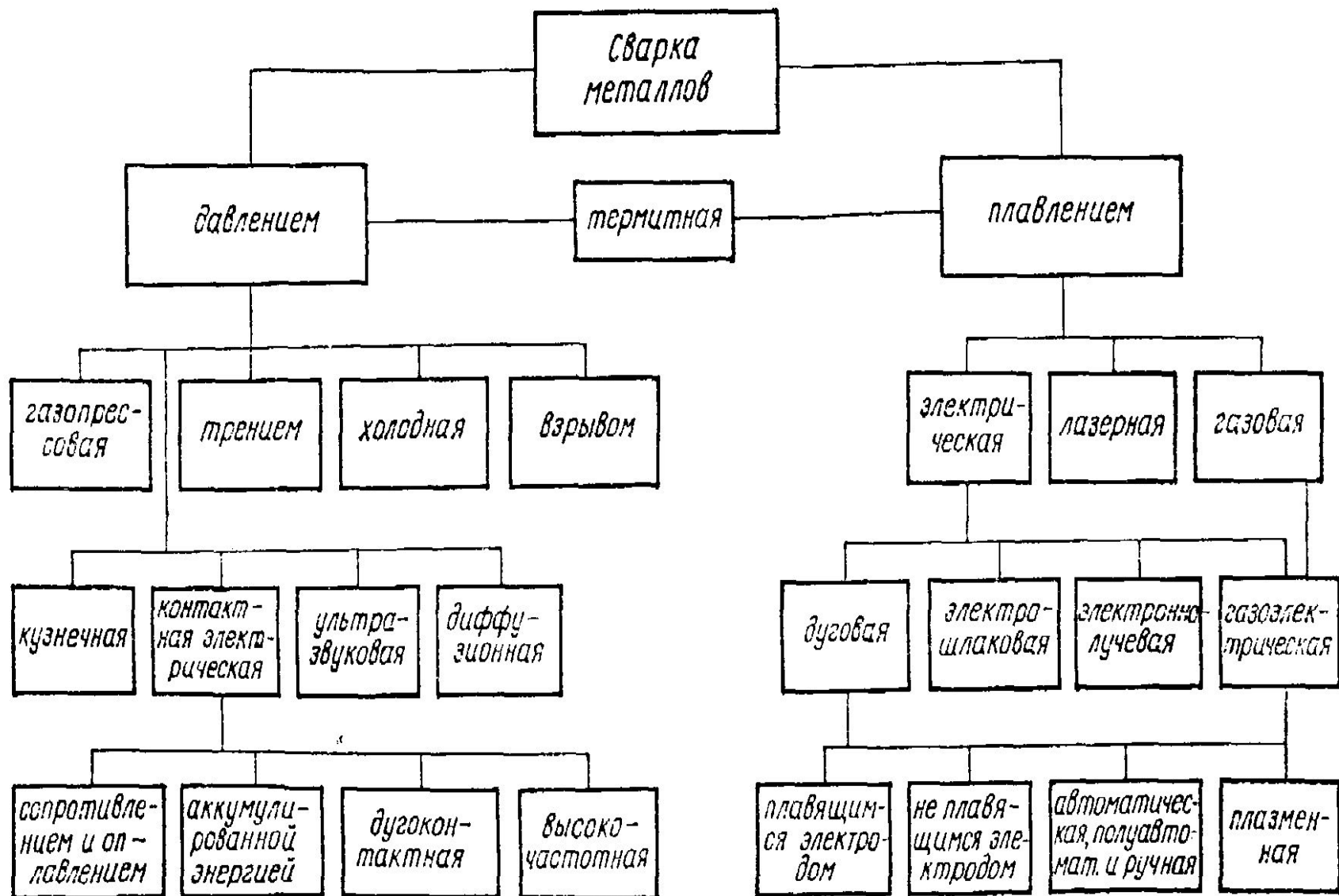
- Определение сварки
- Классы сварки
- Процесс сварки

Ключевые вопросы

**Сваркой называют
технологический
процесс получения
неразъемных
соединений из
металлов, их сплавов и
других материалов**



Классификация сварки



Термический класс

Термический класс объединяет виды сварки, осуществляемые плавлением:

- **Дуговая**
- **Газовая**
- **Электрошлаковая**
- **Плазменная**
- **Электроннолучевая**
- **Лазерная**
- **Термитная**

Термомеханический класс

Термомеханический класс включает виды сварки, осуществляемые давлением с использованием тепловой энергии:

- **Контактная**
- **Диффузионная**
- **Высокочастотная**
- **Кузнечная**

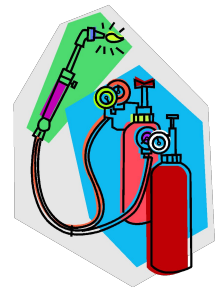
Механический класс

Механический класс объединяет виды сварки, выполняемые давлением с дополнительной механической энергие

- **Холодная**
- **Ультразвуковая**
- **Магнитно-импульсная**
- **Сварка трением**
- **Сварка взрывом**

Процесс сварки

- **формирование физического контакта;**
- **образование химических или металлических связей;**
- **создание прочного сварного соединения.**

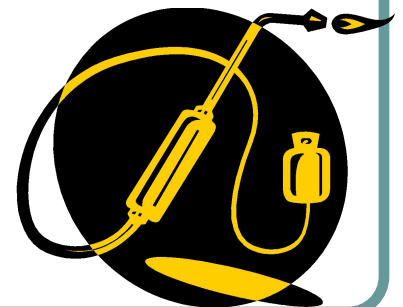


первый этап

***металл в месте
сварки доводится до
жидкого состояния***

второй этап

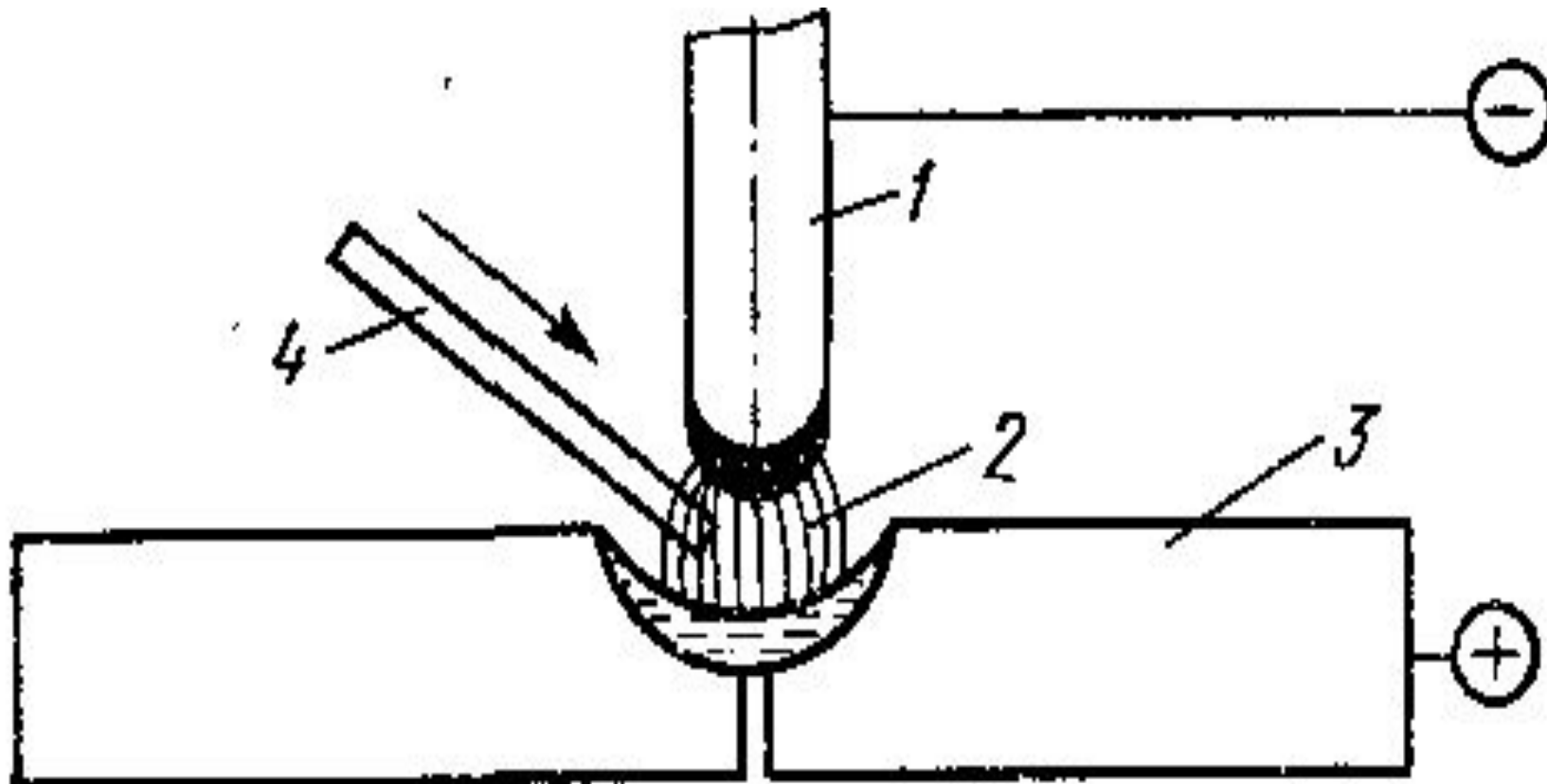
- **образование
сварочной ванны**



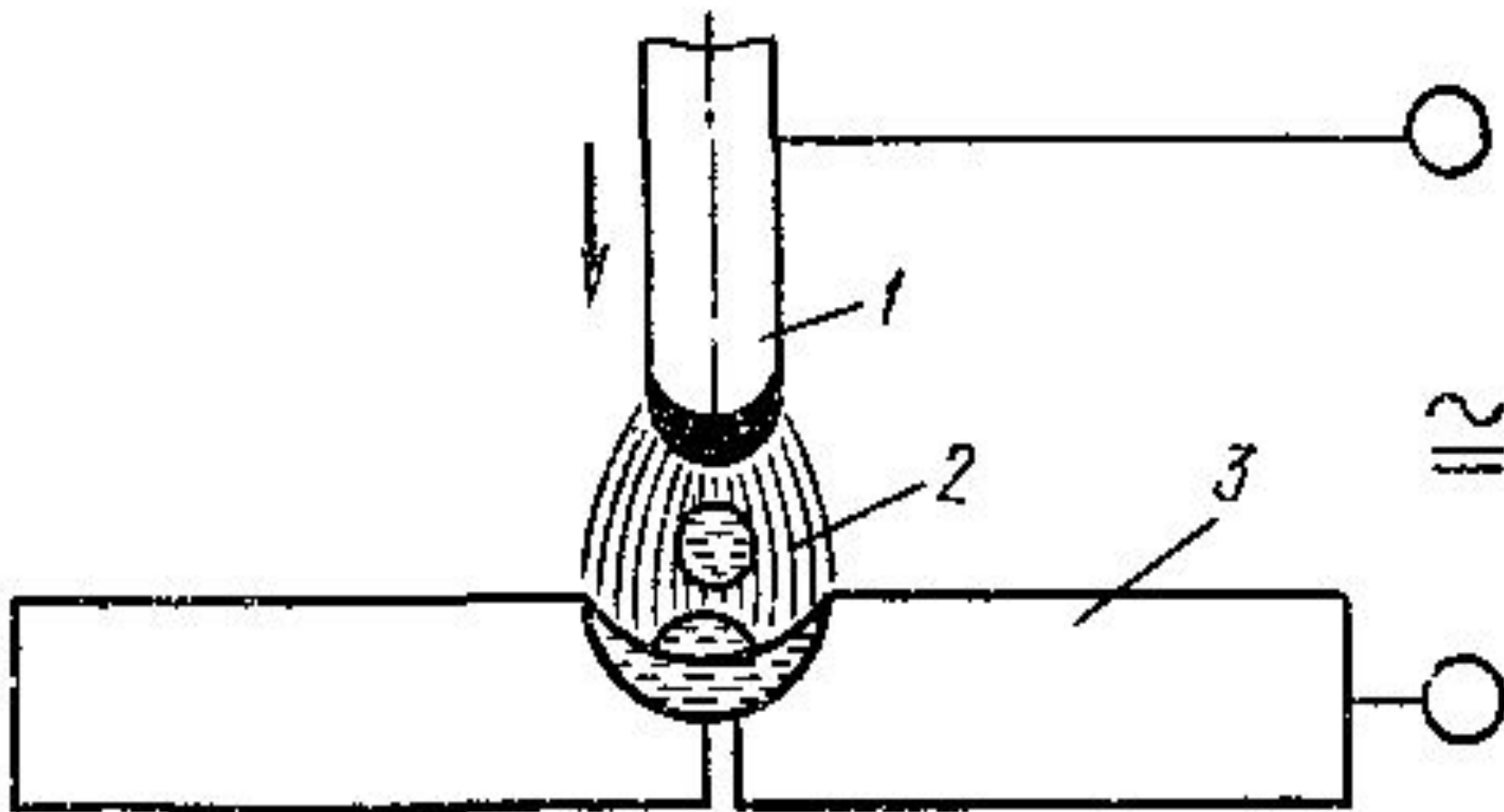
третий этап

- **охлаждение жидкого металла и его кристаллизация**

метод Н.Н. Бенардоса



метод Н. Г. Славянова



211

Закрепление (тесты)

- **Ответить на следующие вопросы:**
- 1. Кто открыл электрическую дугу (а) и в каком году (б)?
- 2. Кто (а) и когда (б) изобрел ручную дуговую сварку неплавящимся угольным электродом?
- 3. Кто (а) и когда (б) открыл ручную дуговую сварку плавящимся электродом?
- 4. Кто руководил разработкой и внедрением автоматической дуговой сварки под флюсом (а)?
С какого года данный вид сварки начал широко применяться (б)?
- 5. Какой институт разработал и внедрил электрошлаковую сварку (а) и в каком году (б)?
- 6. Какой институт разработал механизированную дуговую сварку в углекислом газе (а) и в каком году (б)?

- **ОТВЕТЫ (а)**
- А- советский академик Е.О.Патон;
- Б- академик В.В. Петров;
- В- русский инженер Н.Н.Бенардос;
- Г- профессор В.П.Вологдин;
- Д- Центральный научно-исследовательский институт технологии машиностроения (ЦНИИТМаш) г. Москва;
- Е- Институт электросварки (ИЭС) им. Е.О.Патона (г.Киев);
- Ж- инженер Н.Г.Славянов;
- **ОТВЕТЫ (б)**
- А – 1952; Б- 1940; В- 1951; Г- 1802;
- Д- 1881-1885; Е- 1888-1891; Ж- 1929-1931.



*Рефлексия (оценка урока -
эмоциональная)*

*Выставление оценок за тесты и
устные ответы.*

*Информация о домашнем задании по
стенду с домашним заданием.*