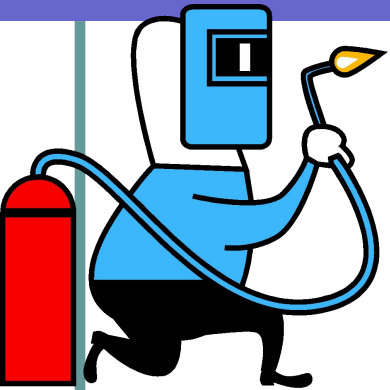


# *Сабақтың тақырыбы*

## *Тема урока*



# ***Сущность и классификация процесса сварки***

*Разработчик преподаватель  
специализации ГУ «Профессиональный  
лицей № 3 г.Аксу» Нагасинова Ж.Ю.*

# *Ключевые вопросы*

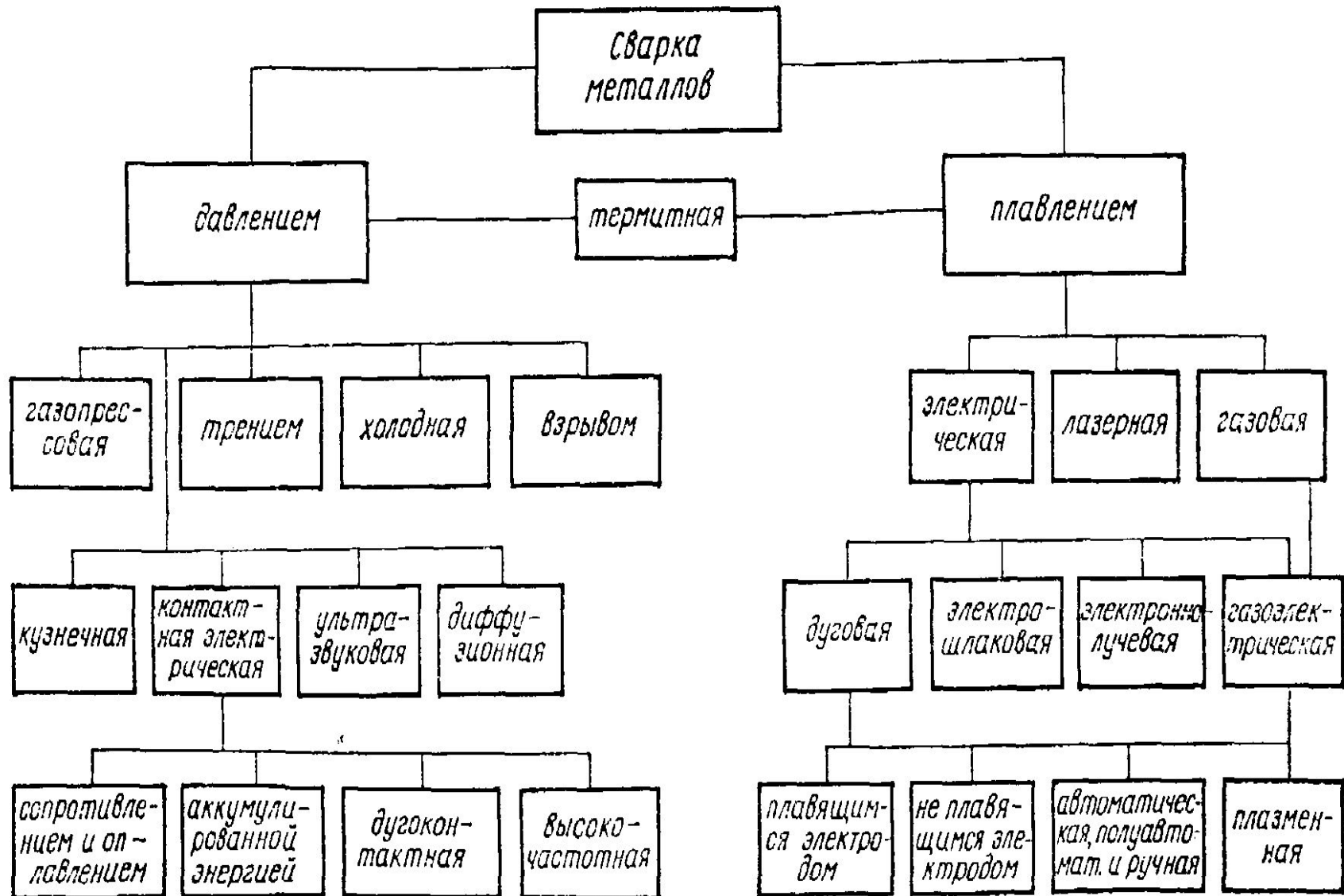
- Определение сварки
- Классы сварки
- Процесс сварки

## *Ключевые вопросы*

**Сваркой называют  
технологический  
процесс получения  
неразъемных  
соединений из  
металлов, их сплавов и  
других материалов**



# Классификация сварки



# *Термический класс*

Термический класс объединяет виды сварки, осуществляемые плавлением:

- **Дуговая**
- **Газовая**
- **Электрошлаковая**
- **Плазменная**
- **Электроннолучевая**
- **Лазерная**
- **Термитная**

# ***Термомеханический класс***

Термомеханический класс включает виды сварки, осуществляемые давлением с использованием тепловой энергии:

- **Контактная**
- **Диффузионная**
- **Высокочастотная**
- **Кузнечная**

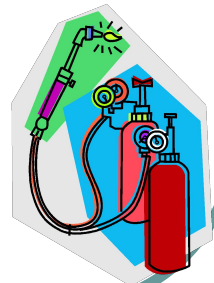
# ***Механический класс***

Механический класс объединяет виды сварки, выполняемые давлением с дополнительной механической энергие

- **Холодная**
- **Ультразвуковая**
- **Магнитно-импульсная**
- **Сварка трением**
- **Сварка взрывом**

# Процесс сварки

- **формирование физического контакта;**
- **образование химических или металлических связей;**
- **создание прочного сварного соединения.**





# *первый этап*

***металл в месте  
сварки доводится до  
жидкого состояния***

# *второй этап*

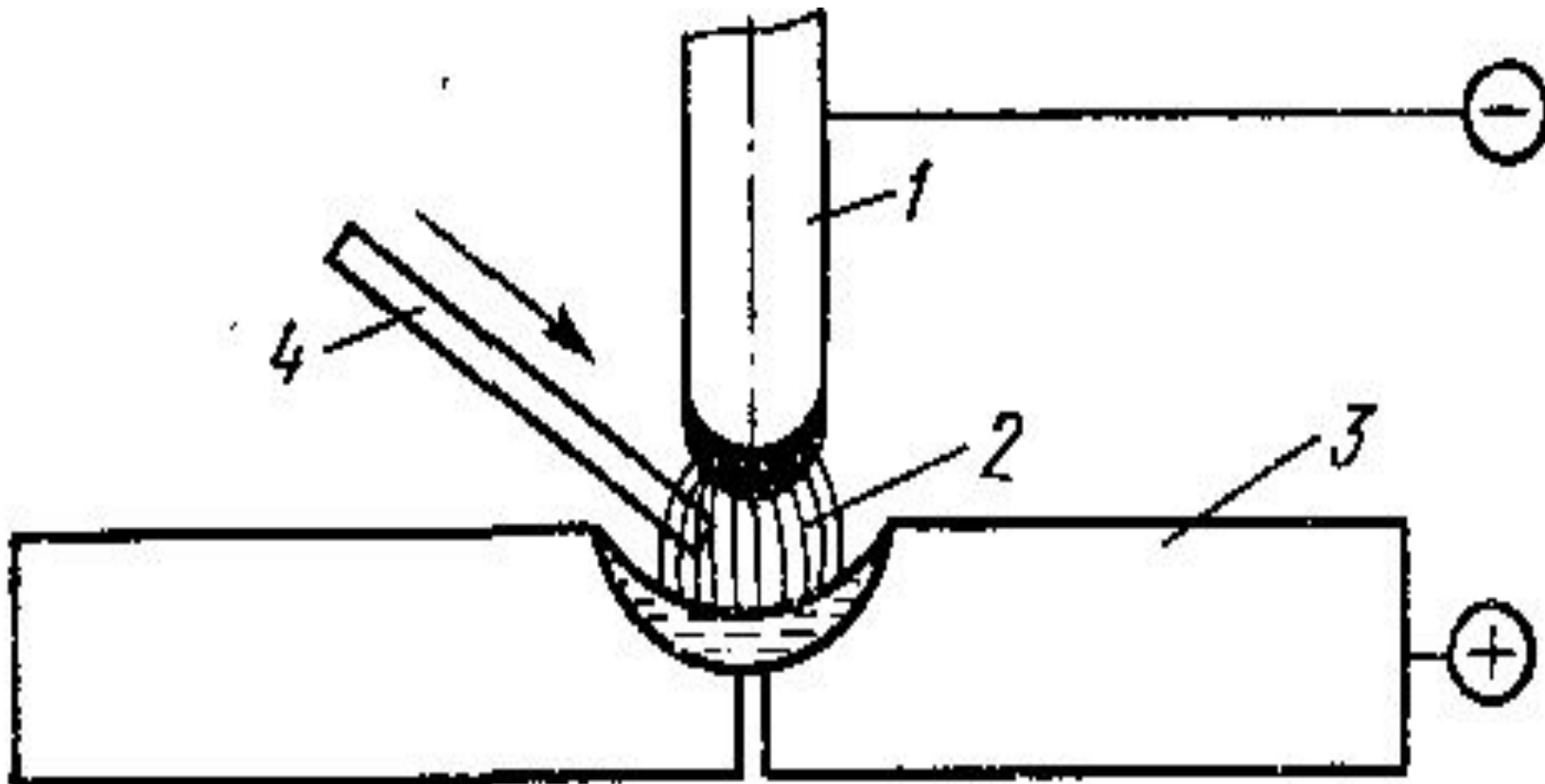
- **образование  
сварочной ванны**



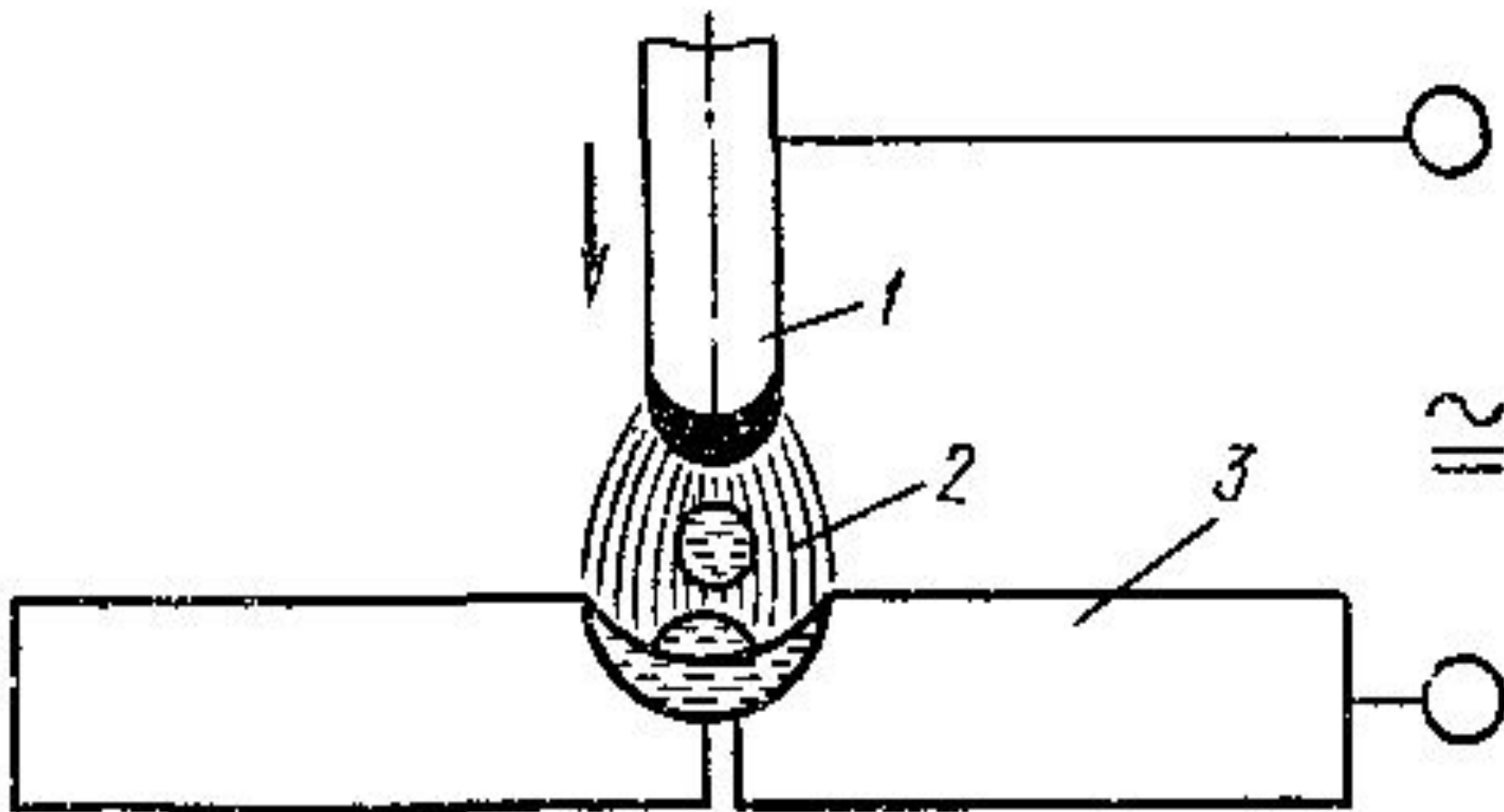
## *третий этап*

- **охлаждение жидкого металла и его кристаллизация**

# метод Н.Н. Бенардоса



# метод Н. Г. Славянова



211

# Закрепление (тесты)

- **Ответить на следующие вопросы:**
- 1. Кто открыл электрическую дугу (а) и в каком году (б)?
- 2. Кто (а) и когда (б) изобрел ручную дуговую сварку неплавящимся угольным электродом?
- 3. Кто (а) и когда (б) открыл ручную дуговую сварку плавящимся электродом?
- 4. Кто руководил разработкой и внедрением автоматической дуговой сварки под флюсом (а)?  
С какого года данный вид сварки начал широко применяться (б)?
- 5. Какой институт разработал и внедрил электрошлаковую сварку (а) и в каком году (б)?
- 6. Какой институт разработал механизированную дуговую сварку в углекислом газе (а) и в каком году (б)?
  
- **ОТВЕТЫ (а)**
- А- советский академик Е.О.Патон;
- Б- академик В.В. Петров;
- В- русский инженер Н.Н.Бенардос;
- Г- профессор В.П.Вологдин;
- Д- Центральный научно-исследовательский институт технологии машиностроения (ЦНИИТМаш) г. Москва;
- Е- Институт электросварки (ИЭС) им. Е.О.Патона (г.Киев);
- Ж- инженер Н.Г.Славянов;
- **ОТВЕТЫ (б)**
- А – 1952;                      Б- 1940;                      В- 1951;                      Г- 1802;
- Д- 1881-1885;                Е- 1888-1891;                Ж- 1929-1931.



*Рефлексия (оценка урока -  
эмоциональная)*

*Выставление оценок за тесты и  
устные ответы.*

*Информация о домашнем задании по  
стенду с домашним заданием.*