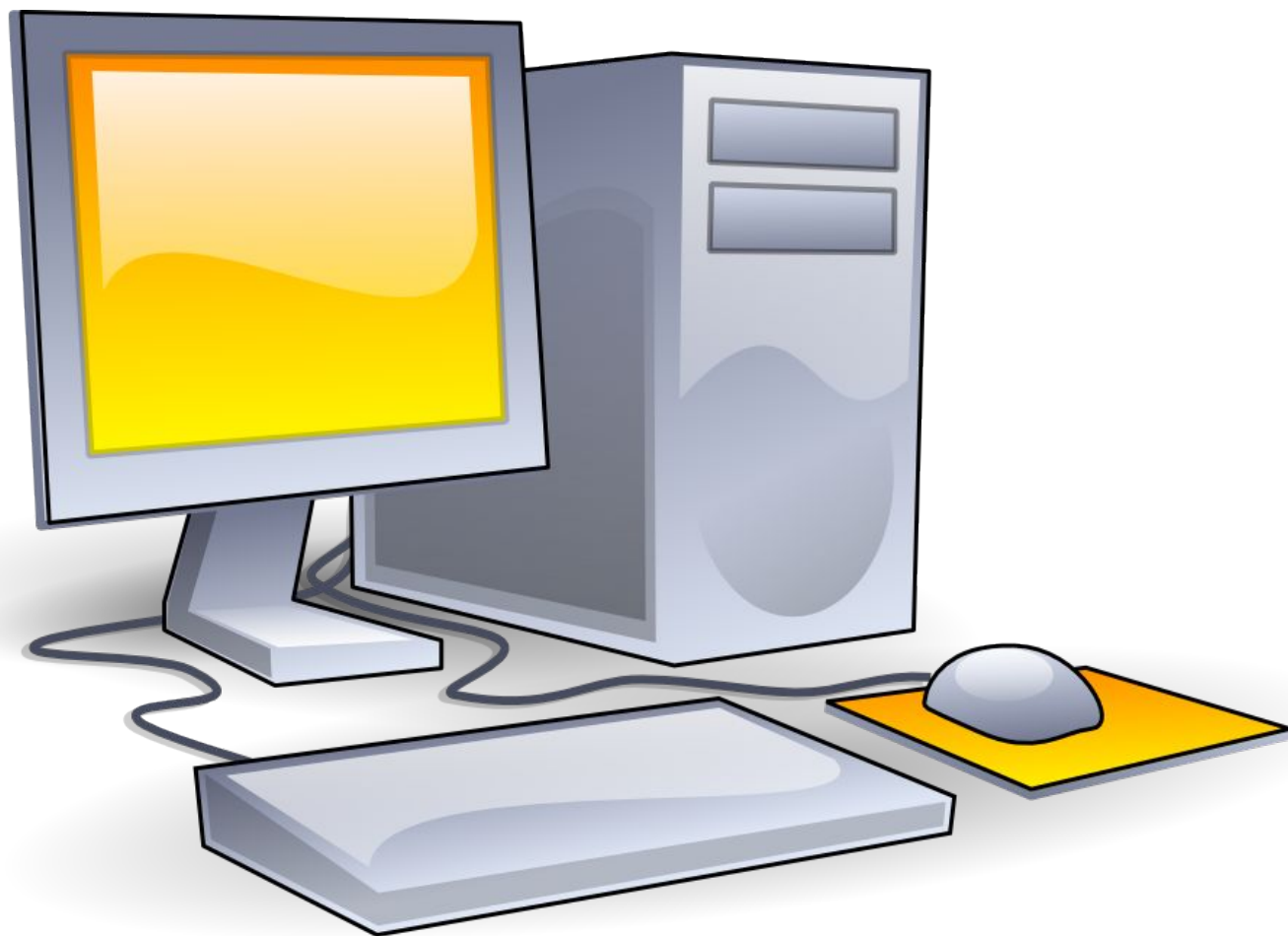


Что такое машина?





ЭВ

**Машина – техническое устройство,
состоящее из механизмов и
преобразующее энергию, материалы
или информацию;**

Что такое станок?

Станок – технологическая машина, предназначенная для изменения формы и размеров различных материалов



Сверлильный станок -
технологическая машина,
предназначенная для получения



Кнопки вкл/выкл

Шпиндельная балка

Рукоятка подачи шпинделя

Рабочий стол

Патрон

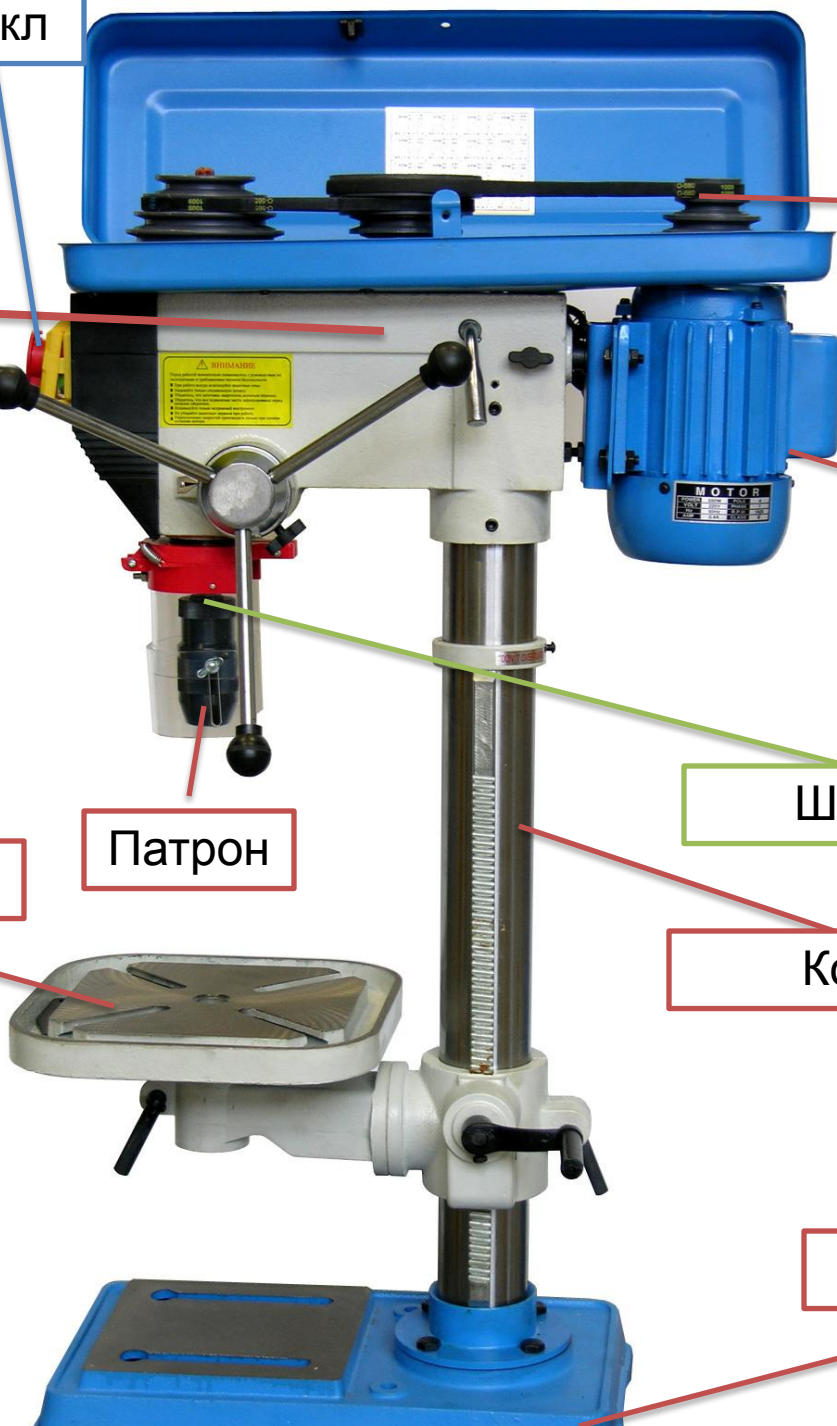
Шпиндель

Колонка

Станина

Ременная передача

Электродвигатель



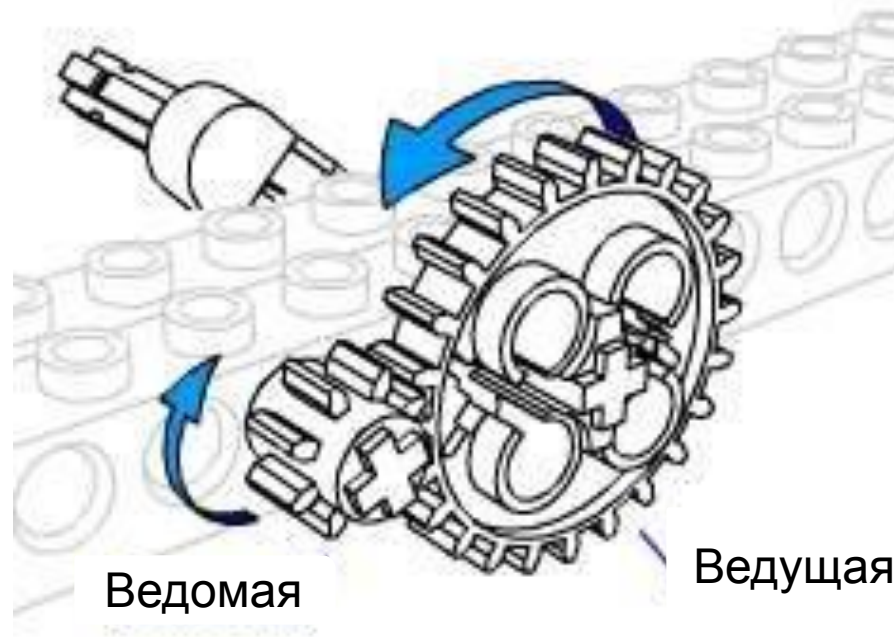
Что такое передача?

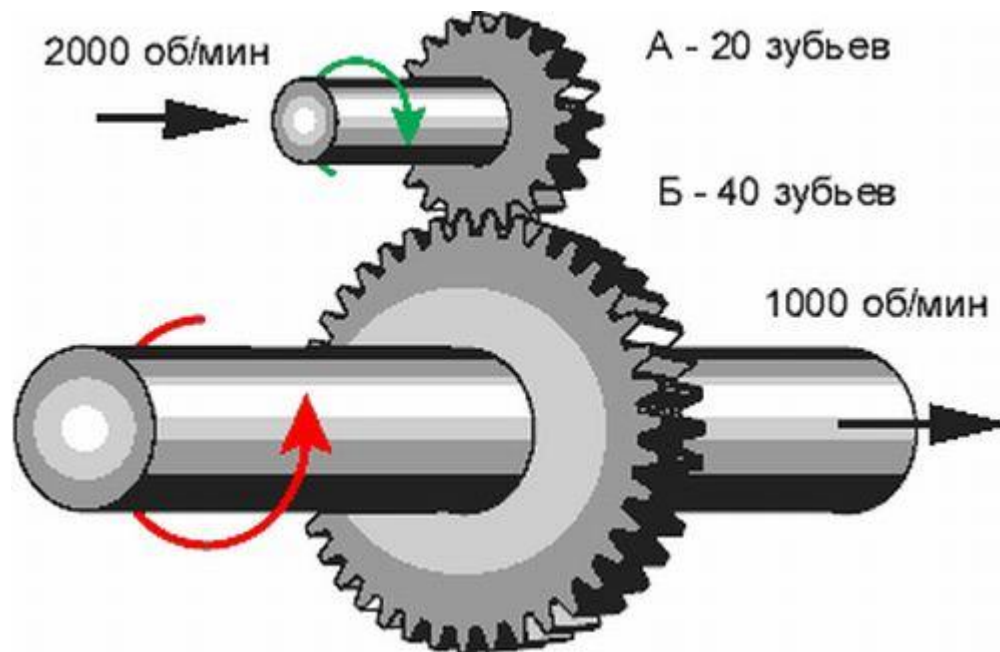
Механическая передача - это устройство для передачи механического движения от одного объекта к другому.

Механические передачи

- Зубчатая передача;
- Ременная передача;
- Червячная передача;
- Реечные передачи.

Зубчатая передача



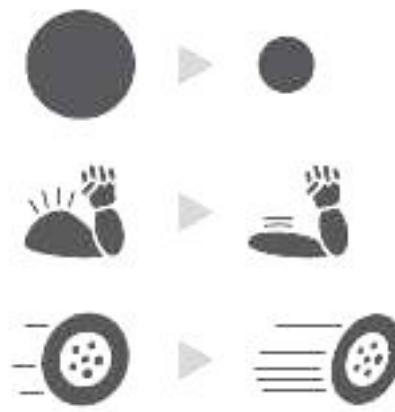


$$N_1:N_2$$

Расчет передаточных отношений



Ведущая меньше ведомой –
скорость уменьшается.
Мощность увеличивается.



Ведущая больше ведомой –
скорость увеличивается.
Мощность уменьшается.

Понижающая зубчатая передача

:

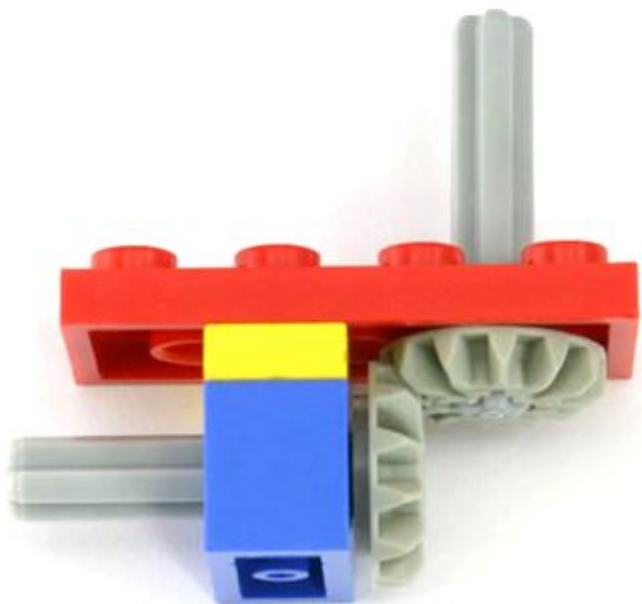


Повышающая зубчатая передача :



Коническая зубчатая передача

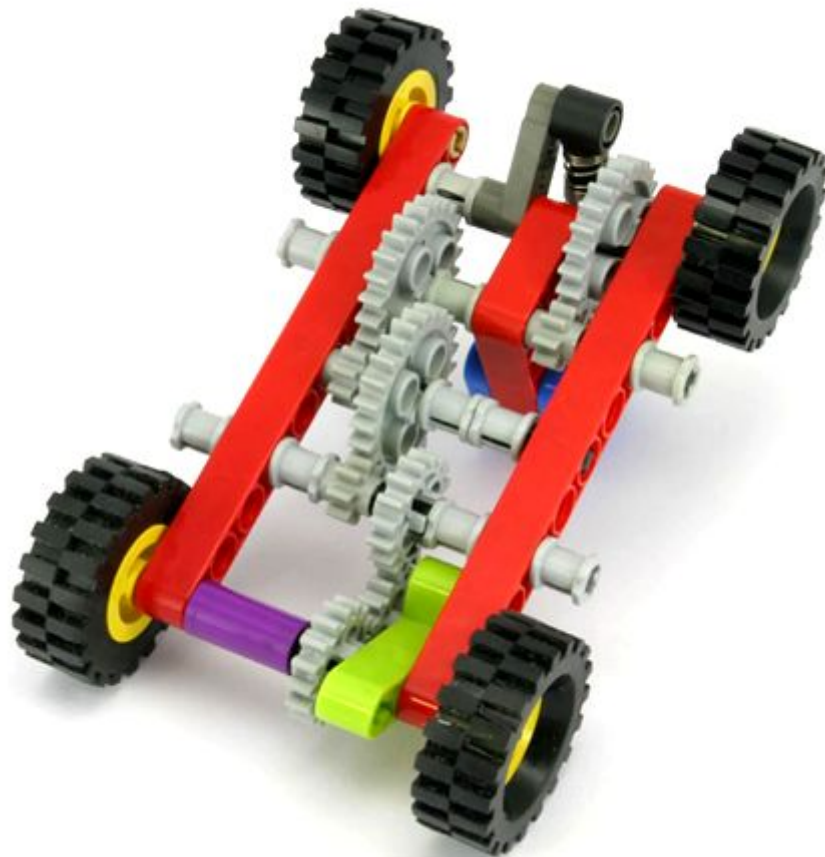
:



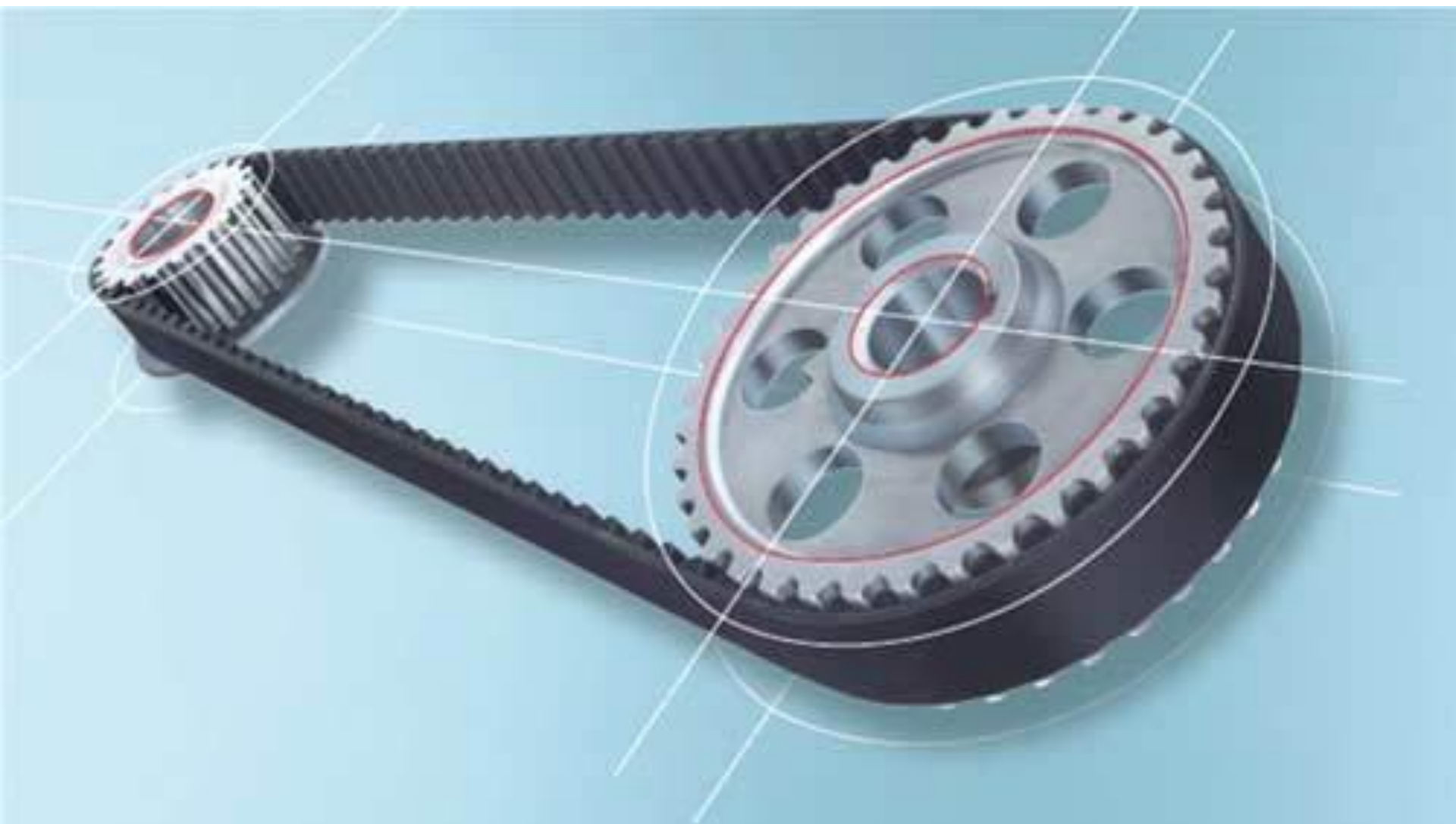
Зубчатая передача под углом 90
градусов:



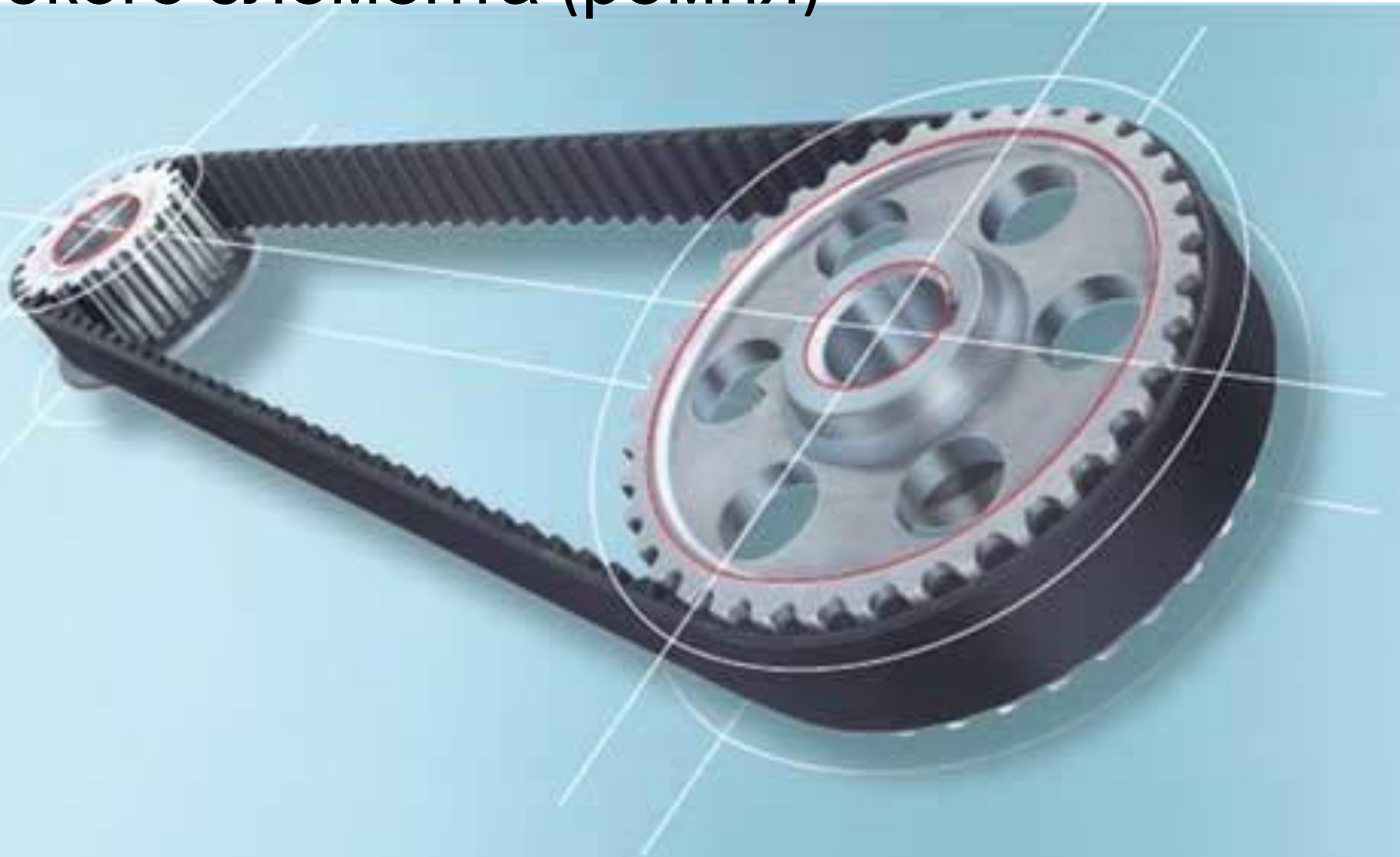
Зубчатые передачи бывают
многоступенчатые



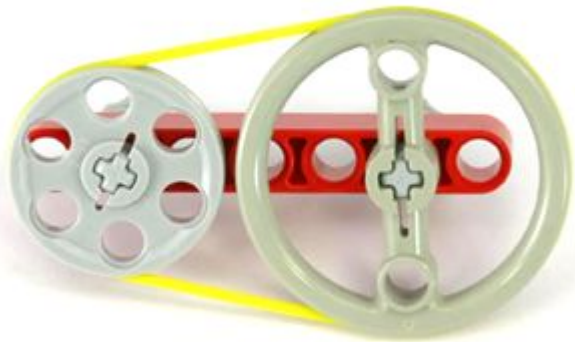
Что такое ременная передача?

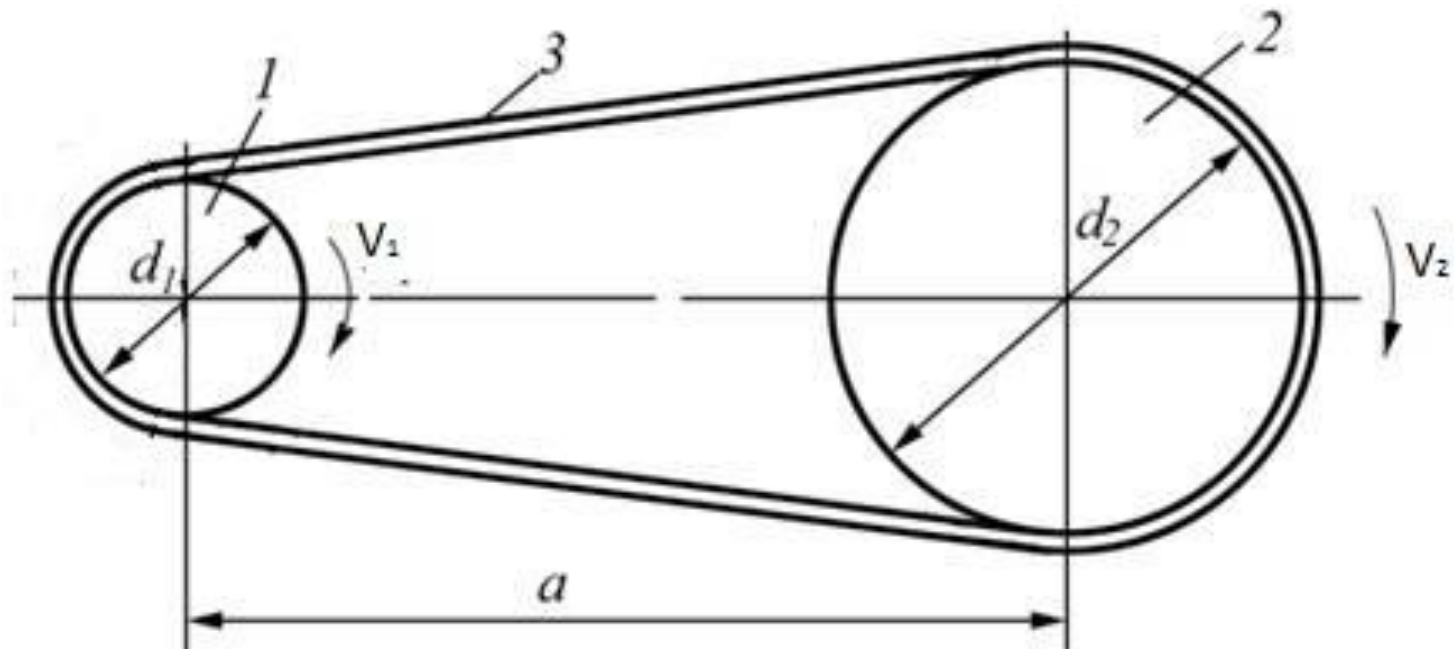


Ременная передача — это передача механической энергии при помощи гибкого элемента (ремня)



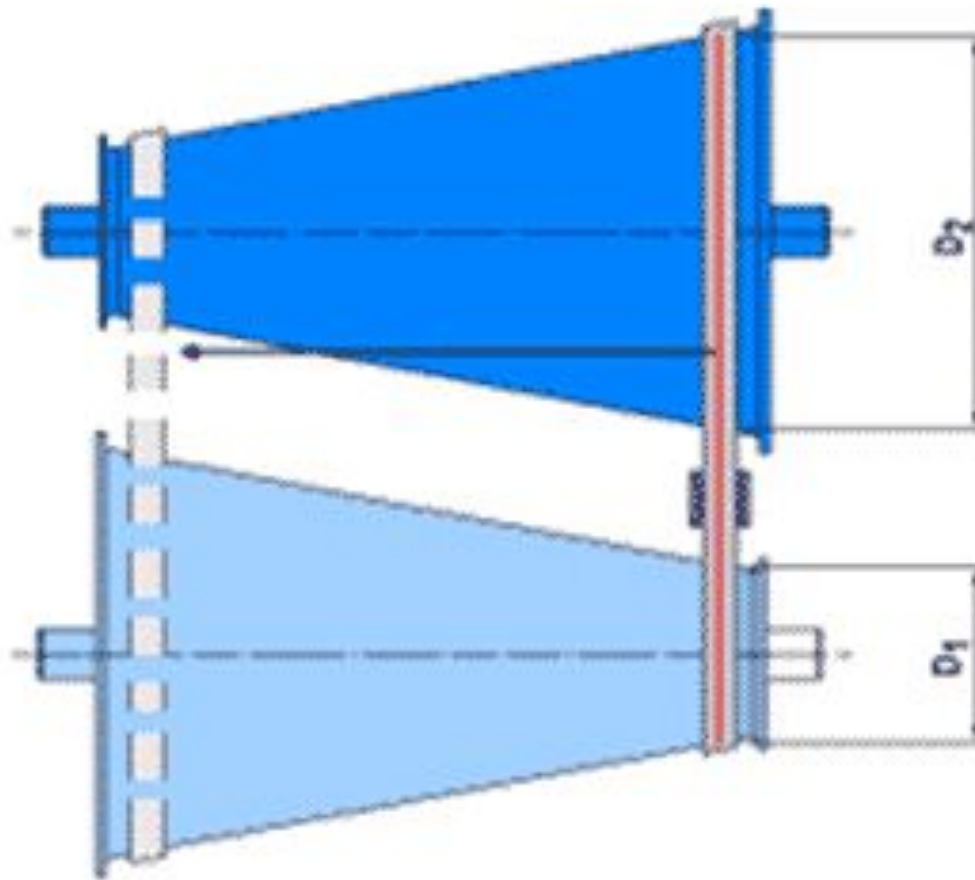
Ременная передача





$$d_1:d_2$$

Схема вариатора



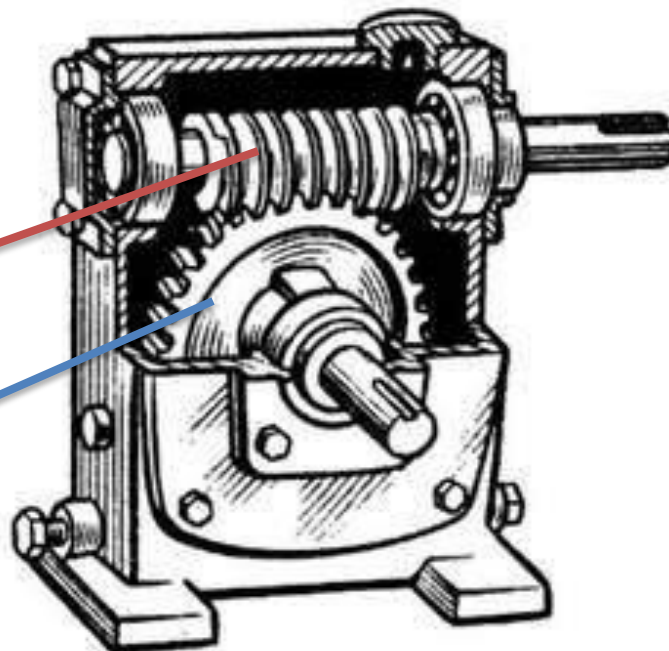
Реечная передача

- один из видов механических передач, преобразующий вращательное движение в поступательное.



Червячная передача

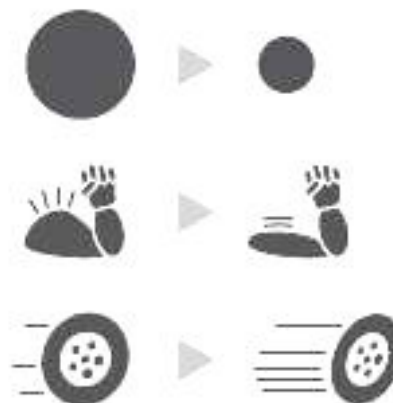
Передача
вращательного
движения на
скрещивающиеся
оси с помощью
червяка и
зубчатого колеса.



Расчет передаточных отношений

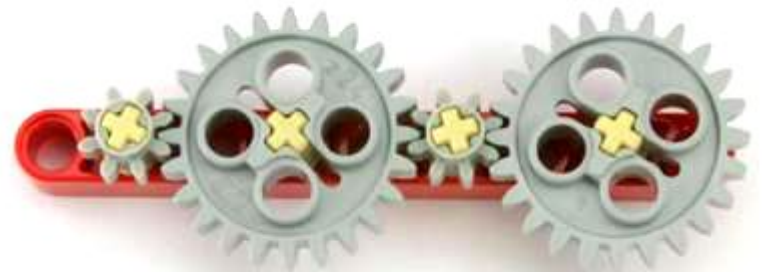
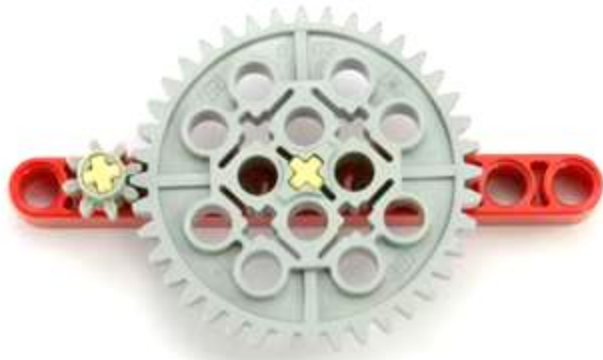


Ведущая меньше ведомой –
скорость уменьшается.
Мощность увеличивается.



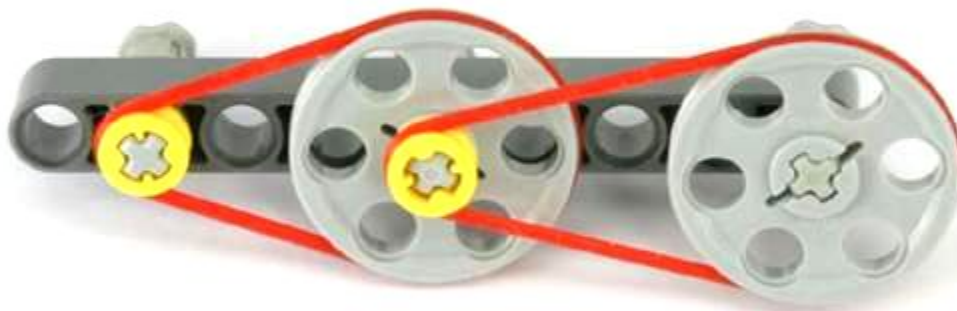
Ведущая больше ведомой –
скорость увеличивается.
Мощность уменьшается.

Примеры: Посчитайте передаточное отношение зубчатых передач изображенных на рисунках.



Пример:

Посчитайте передаточное отношение ременной передачи изображенной на рисунке.



Автор:
Кулинич Тимофей
Учитель технологии
МКОУ А-Донская СОШ

urok.moy.su