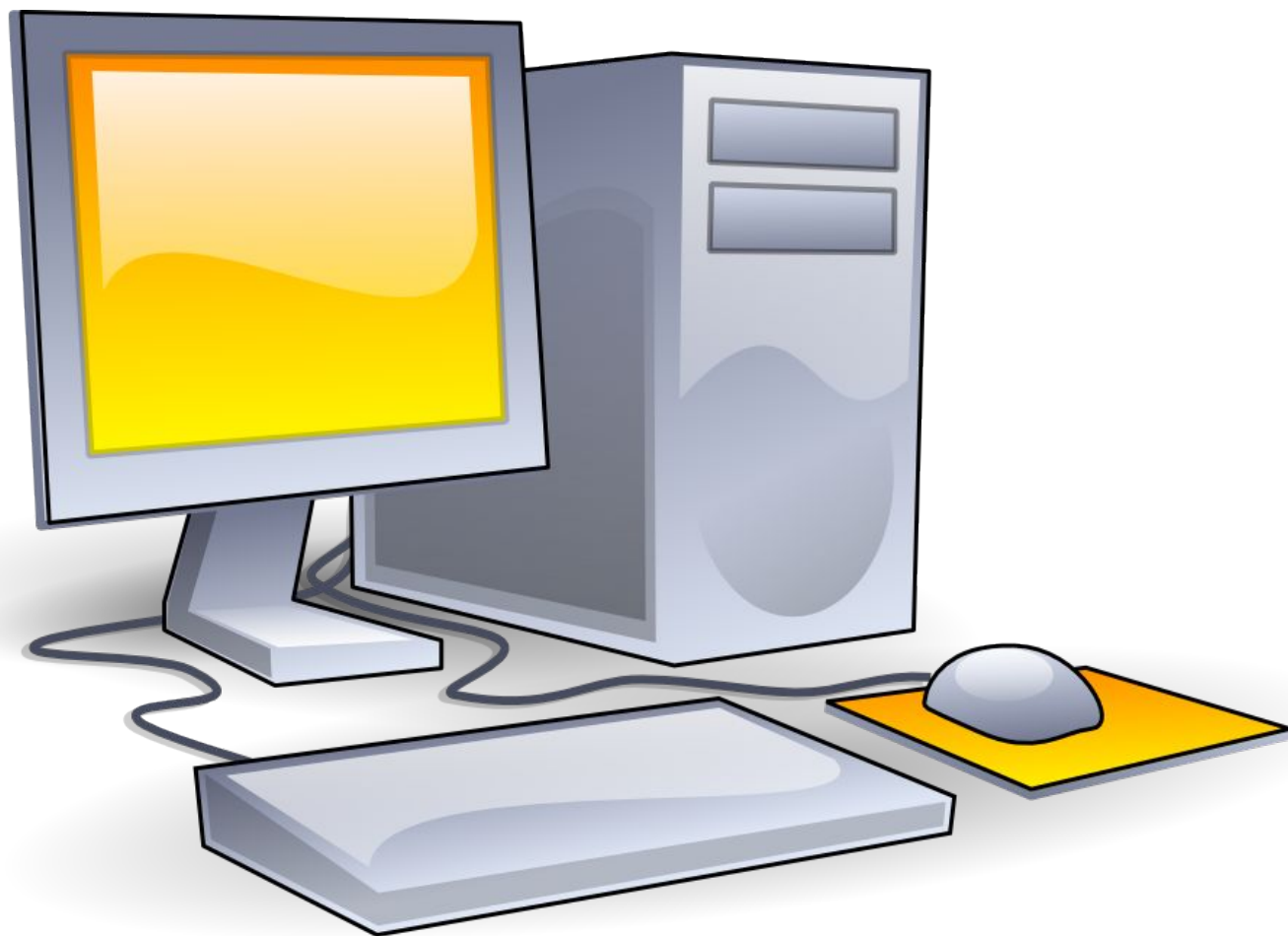


# Что такое машина?





ЭВ

**Машина – техническое устройство, состоящее из механизмов и преобразующее энергию, материалы или информацию;**

**Машина – техническое устройство, состоящее из механизмов и преобразующее энергию, материалы или информацию;**

**Что такое станок?**

**Станок – технологическая машина, предназначенная для изменения формы и размеров различных материалов**



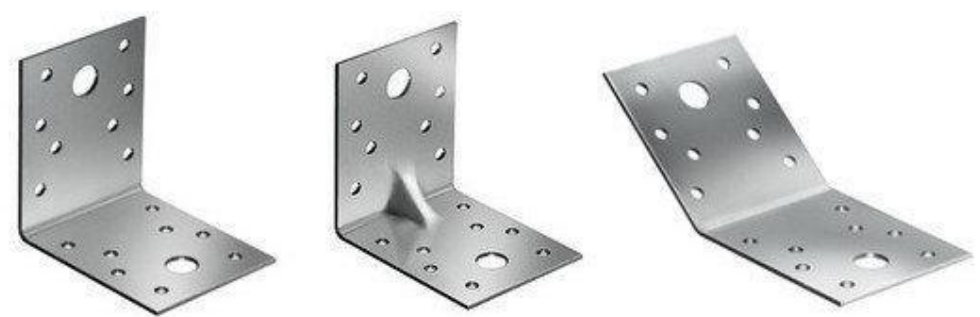
Сверлильный станок -  
технологическая машина,  
предназначенная для получения

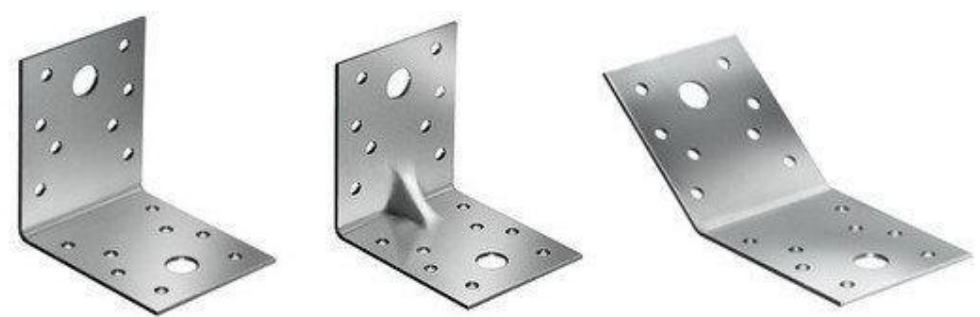


**Вы сможете отличить отверстие от дырки???**









Кнопки вкл/выкл

Шпиндельная балка

Рукоятка подачи шпинделя

Рабочий стол

Патрон

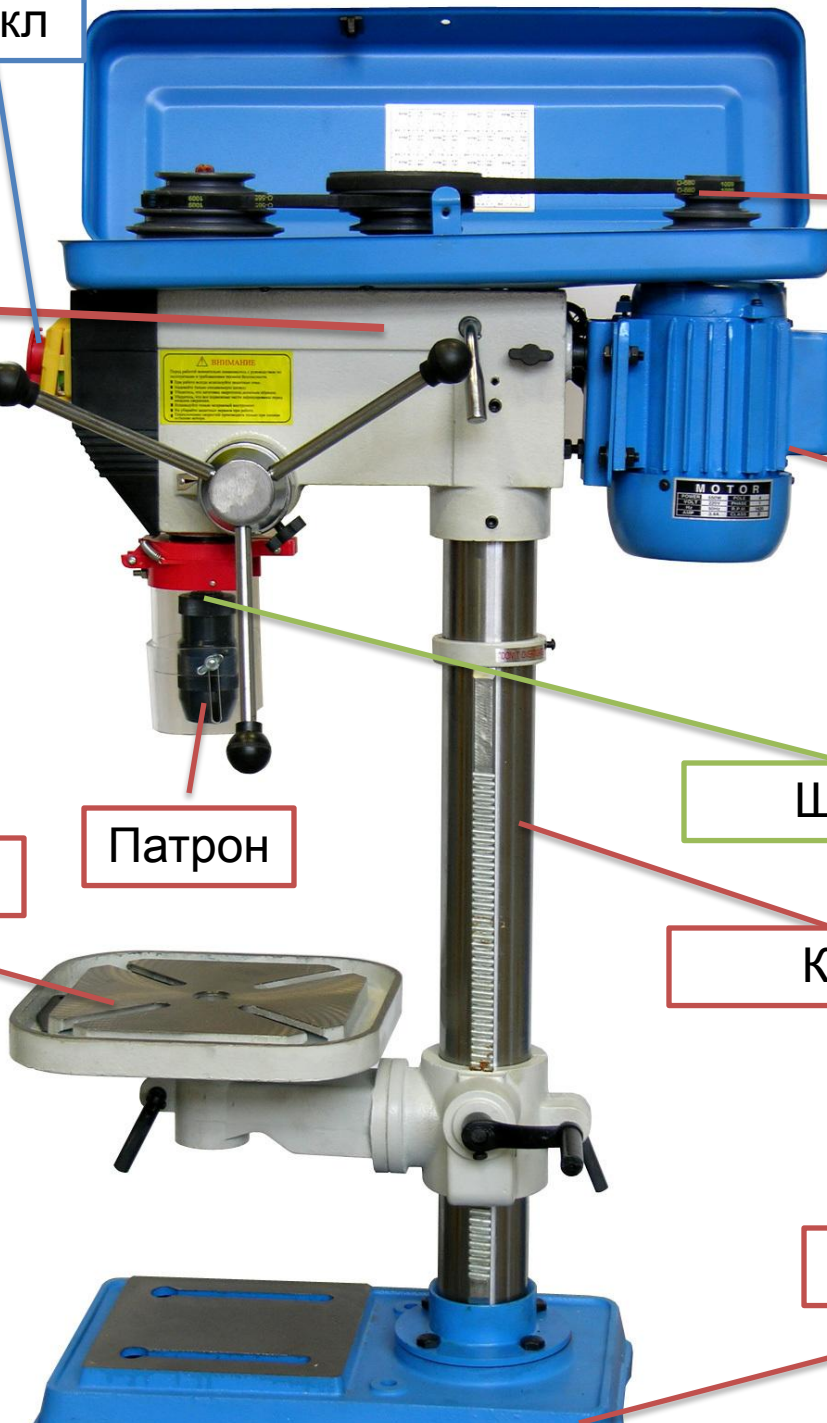
Шпиндель

Колонка

Станина

Ременная передача

Электродвигатель



Кнопки вкл/выкл

Шпиндельная балка

Рукоятка подачи шпинделя

Рабочий стол

Патрон

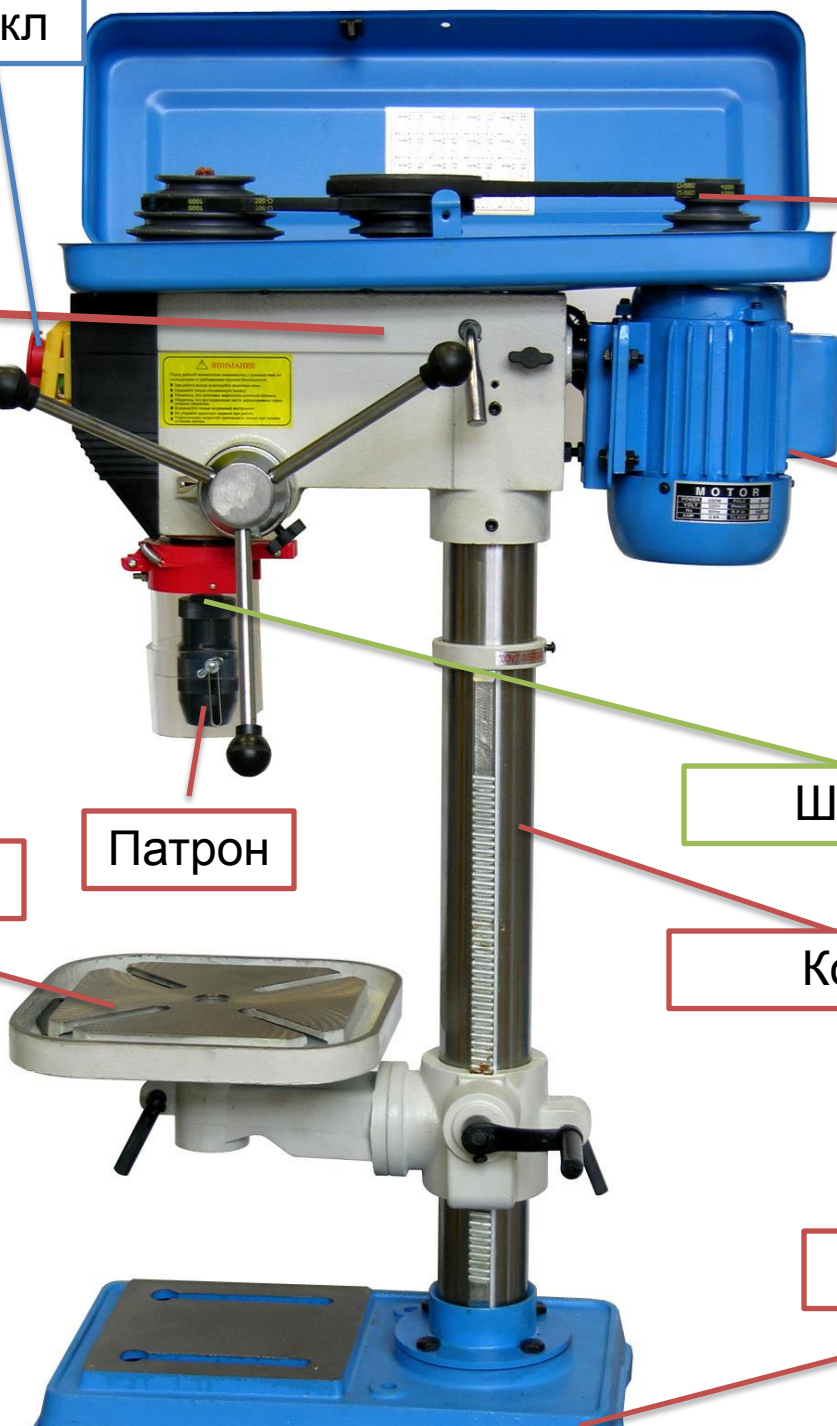
Шпиндель

Колонка

Станина

Ременная передача

Электродвигатель



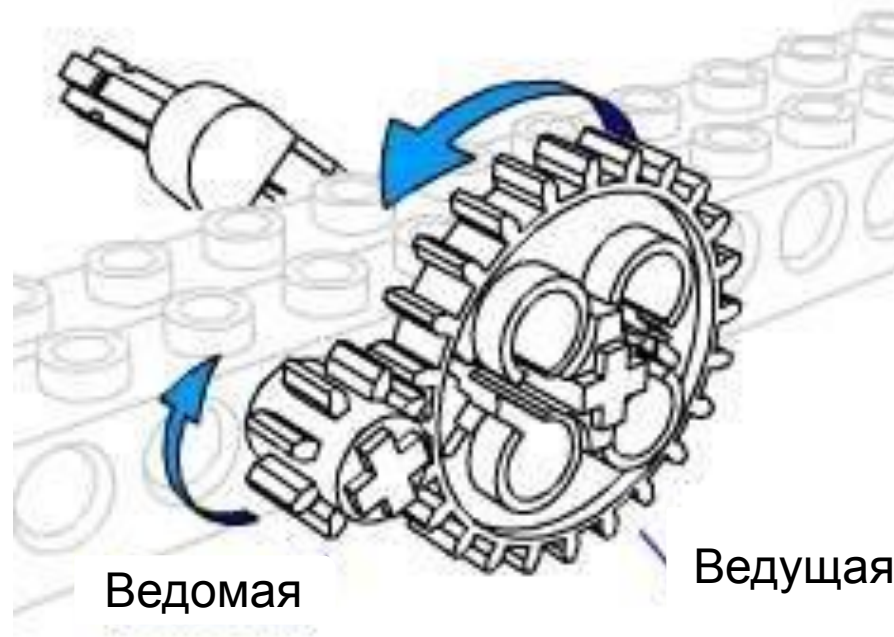
**Что такое передача?**

**Передачей - это устройство для передачи  
механического движения от одного  
объекта к другому.**

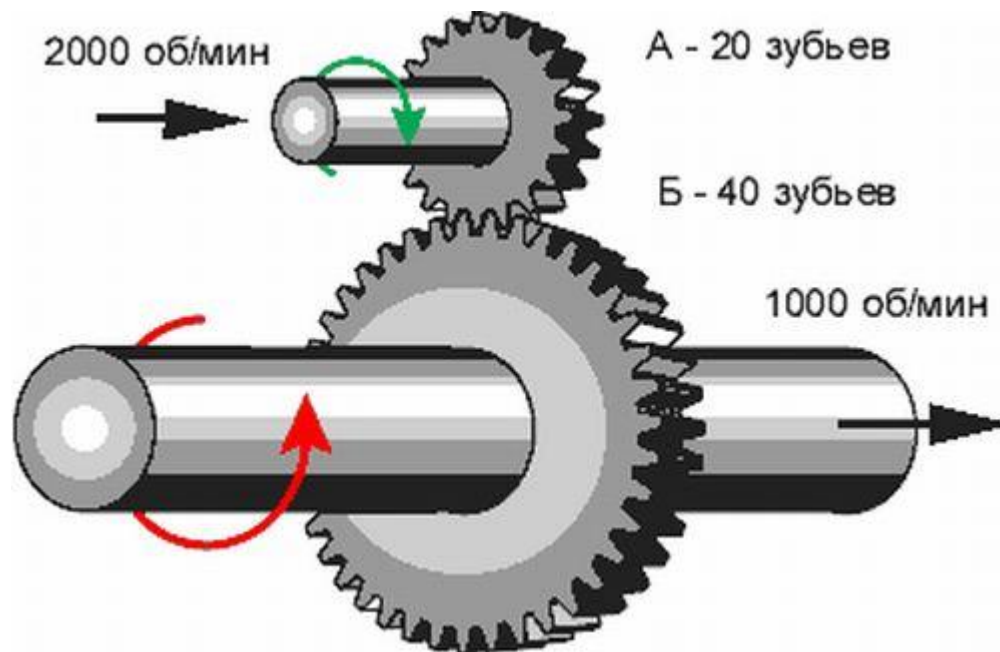
# Механические передачи

- Зубчатая передача;
- Ременная передача;
- Червячная передача;
- Реечные передачи.

# Зубчатая передача





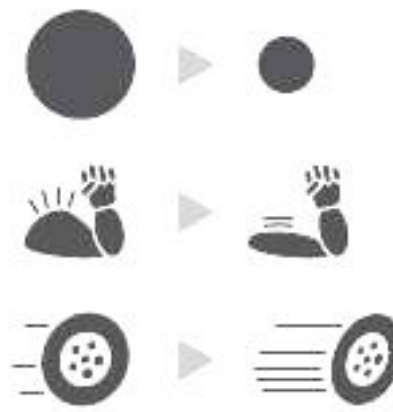


$$N_1:N_2$$

# Расчет передаточных отношений



Ведущая меньше ведомой –  
скорость уменьшается.  
Мощность увеличивается.



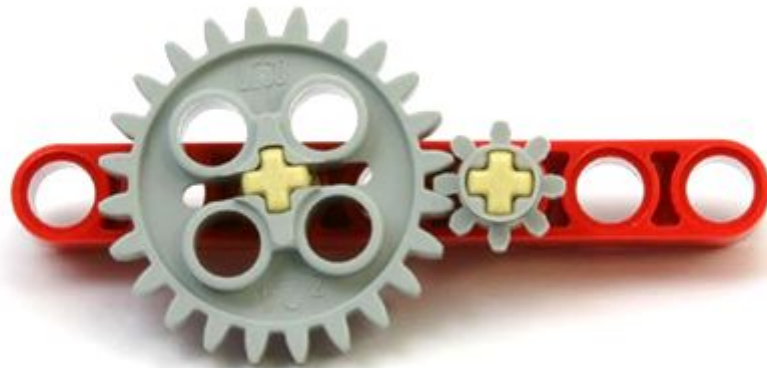
Ведущая больше ведомой –  
скорость увеличивается.  
Мощность уменьшается.

# Понижающая зубчатая передача

:

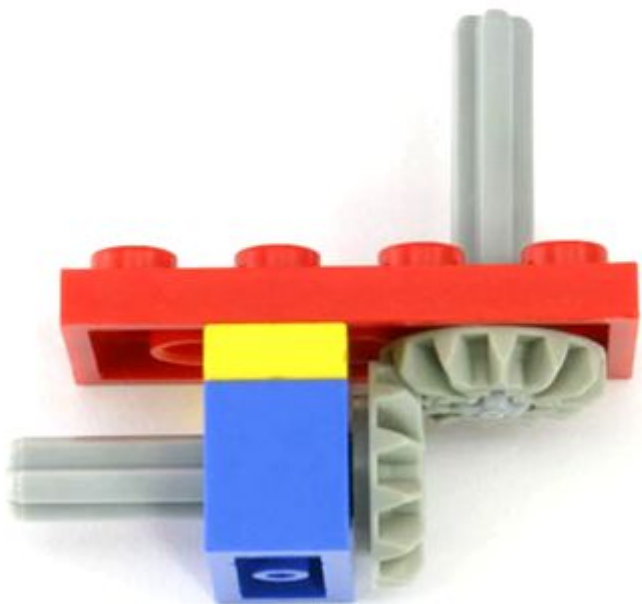


Повышающая зубчатая передача :



# Коническая зубчатая передача

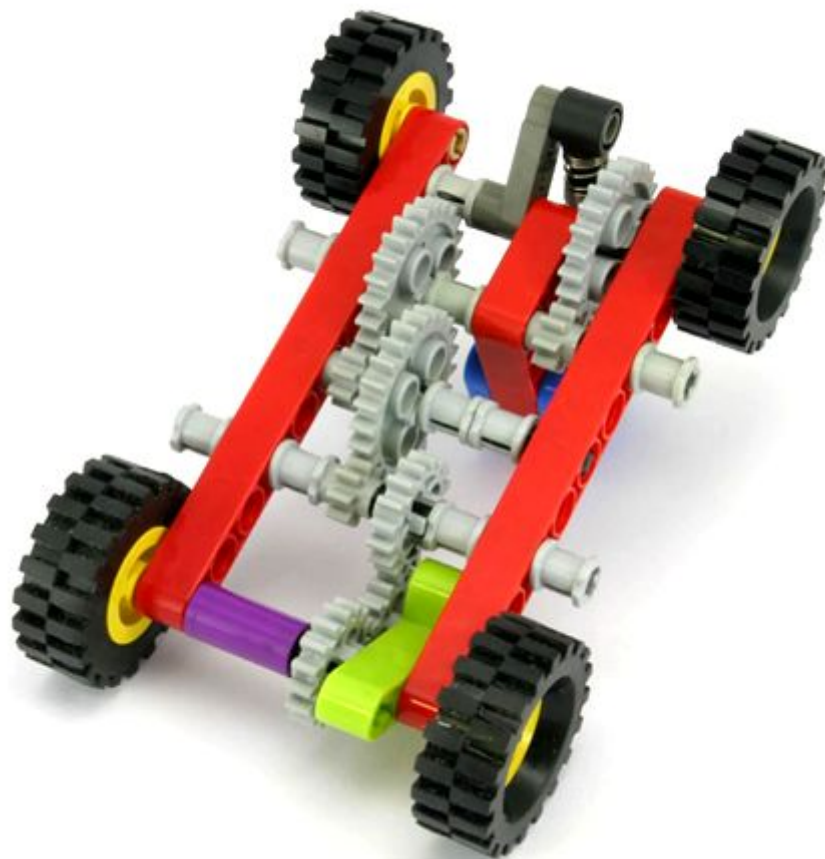
:



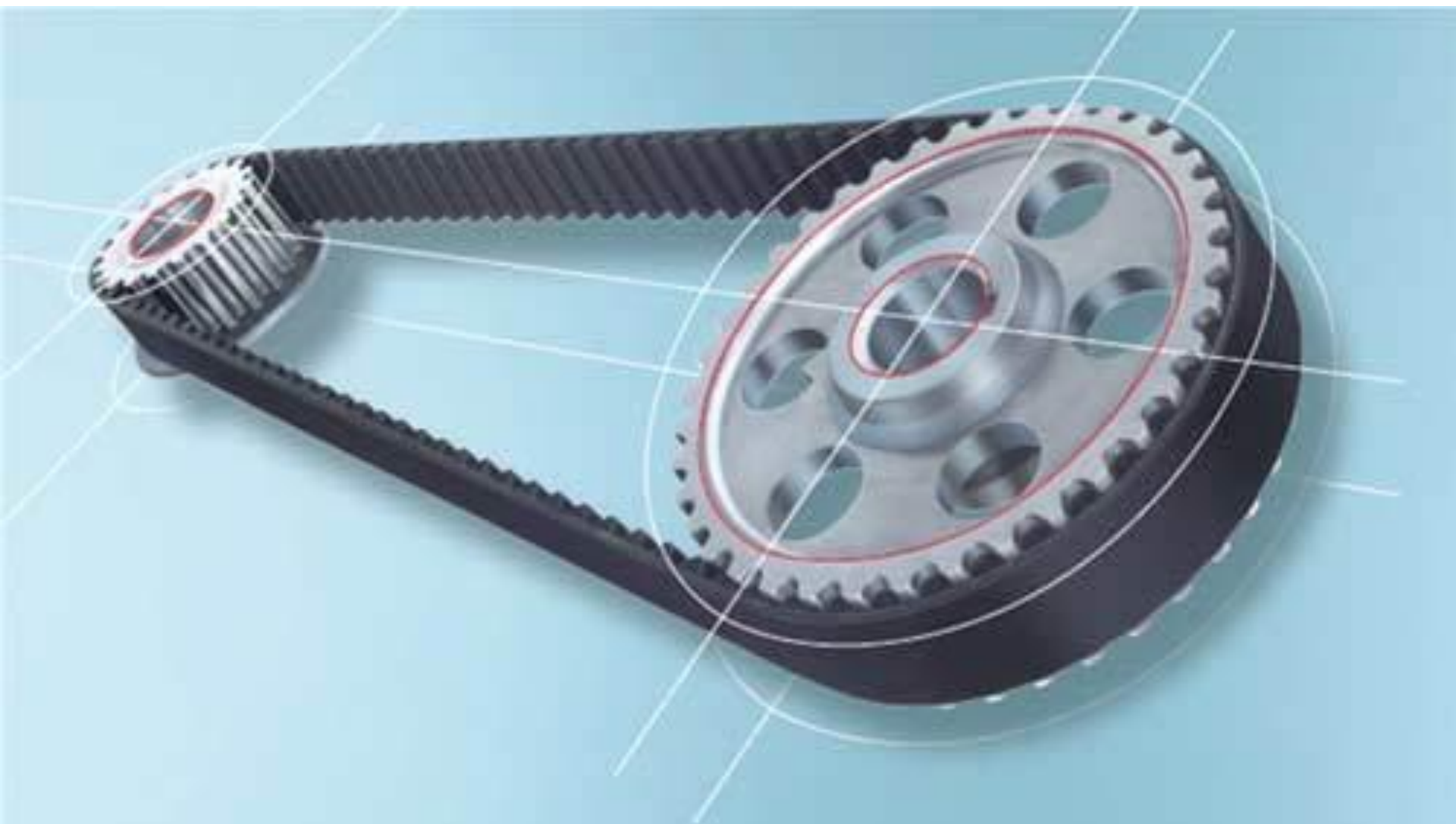
Зубчатая передача под углом 90  
градусов:



Зубчатые передачи бывают  
многоступенчатые

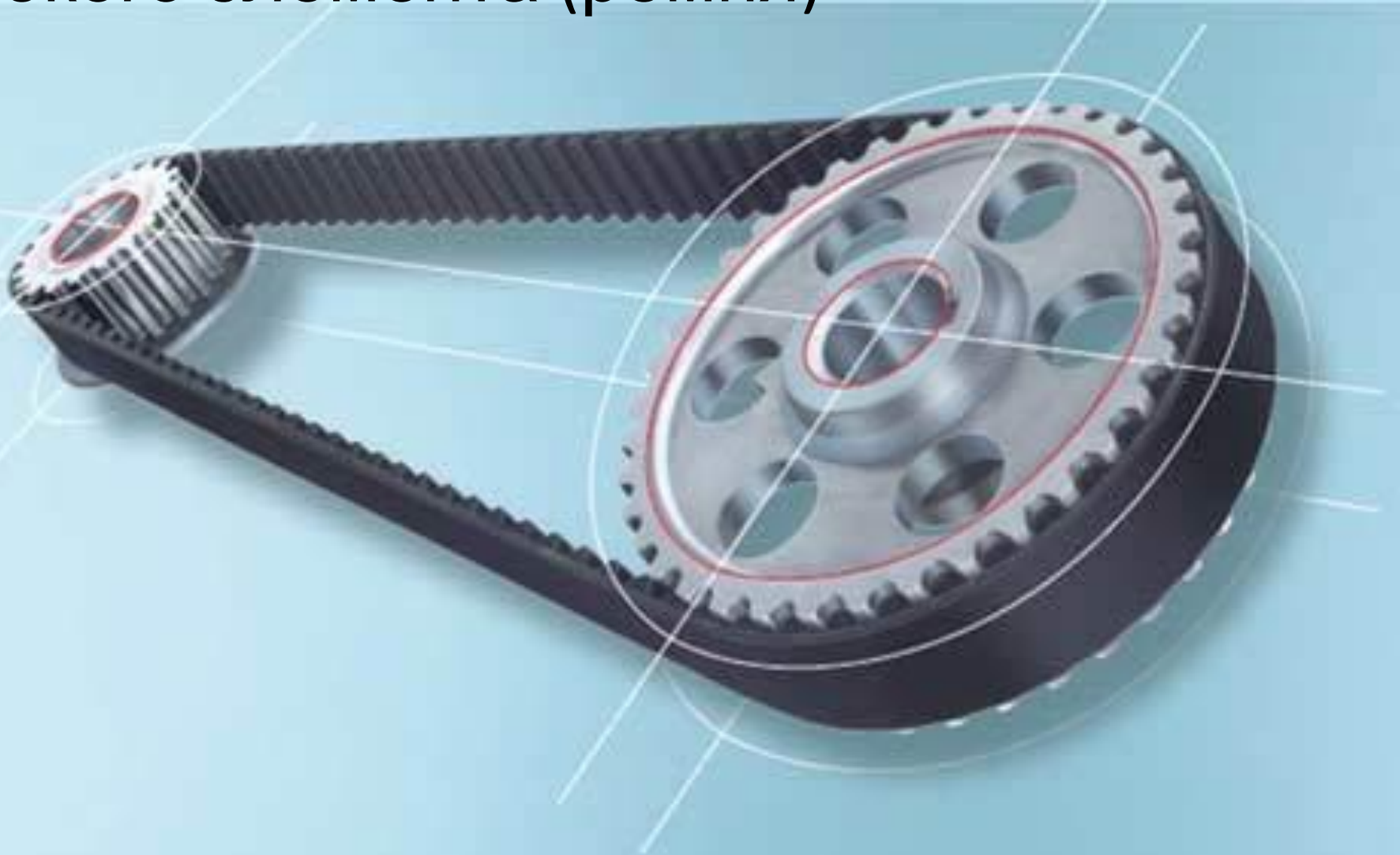


Что такое ременная передача?

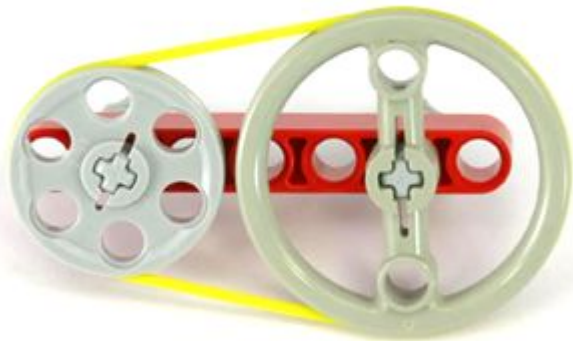


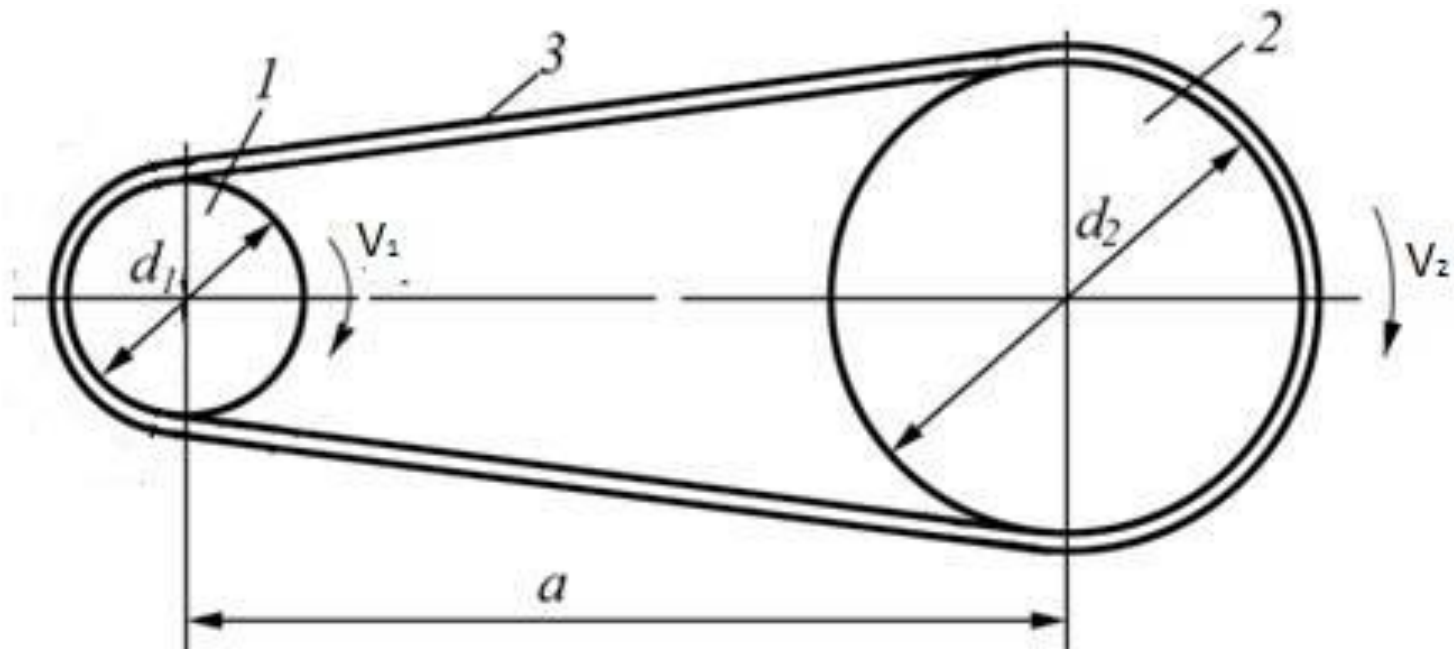


Ременная передача — это передача механической энергии при помощи гибкого элемента (ремня)



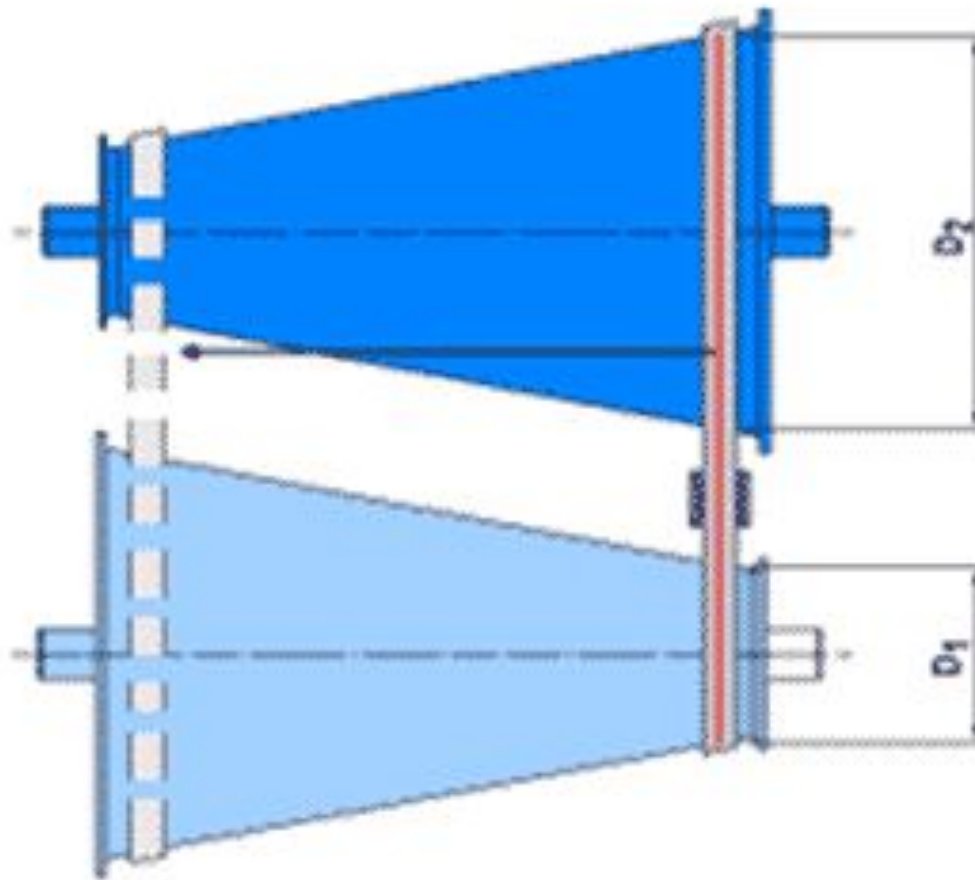
# Ременная передача





$$d_1:d_2$$

# Схема вариатора



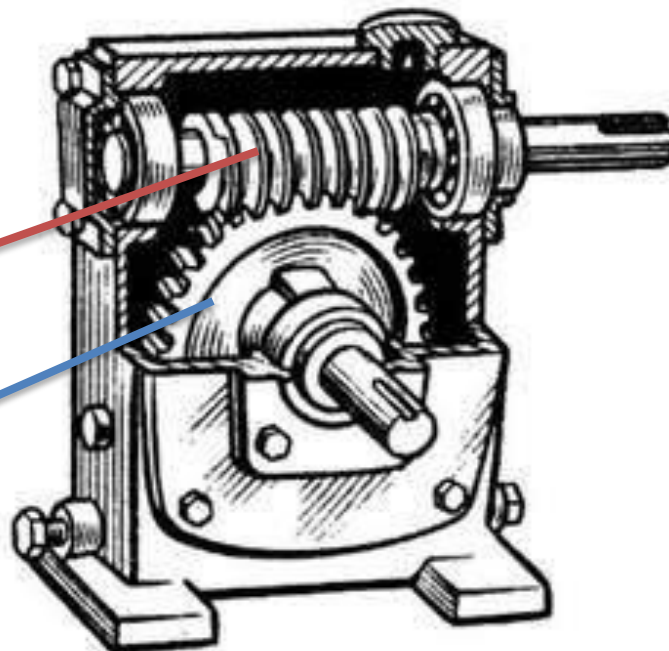
# Реечная передача

- один из видов механических передач, преобразующий вращательное движение в поступательное.



# Червячная передача

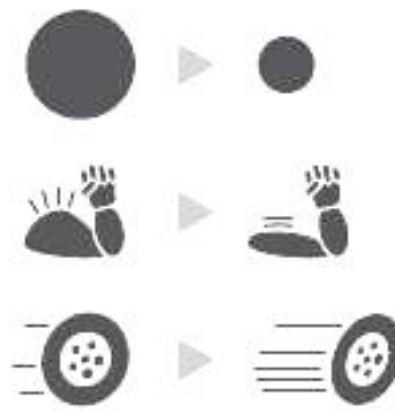
Передача  
вращательного  
движения на  
скрещивающиеся  
оси с помощью  
червяка и  
зубчатого колеса.



# Расчет передаточных отношений

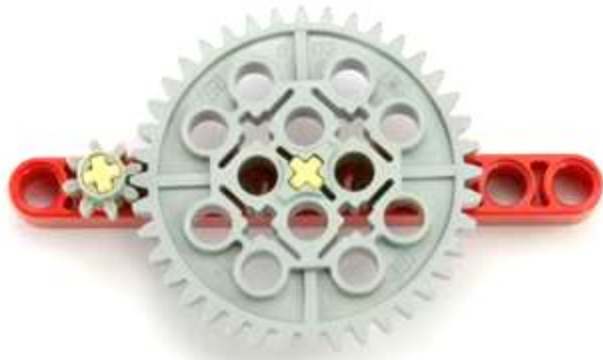


Ведущая меньше ведомой –  
скорость уменьшается.  
Мощность увеличивается.



Ведущая больше ведомой –  
скорость увеличивается.  
Мощность уменьшается.

**Примеры:** Посчитайте передаточное отношение зубчатых передач изображенных на рисунках.





# Пример:

Посчитайте передаточное отношение ременной передачи изображенной на рисунке.



Автор:  
Кулинич Тимофей  
Учитель технологии  
МКОУ А-Донская СОШ

[urok.moy.su](http://urok.moy.su)