



СВОЯ

ИГРА

ПО

ТЕХНОЛОГИИ



СВОЯ ИГРА ПО ТЕХНОЛОГИИ

ПОСЛОВИЦЫ	10	20	30	40	50
ИНСТРУМЕНТЫ И УСТРОЙСТВА	10	20	30	40	50
РЕБУСЫ	10	20	30	40	50
Волшебная древесина	10	20	30	40	50

Пословицы

10

Сформулируйте оригинал пословицы
Старайся и всё получится



Восстановите пропущенные
слова

Уменьше и всё



Пословицы

30

Сформулируйте
оригинал
пословицы

ТРУДЫ



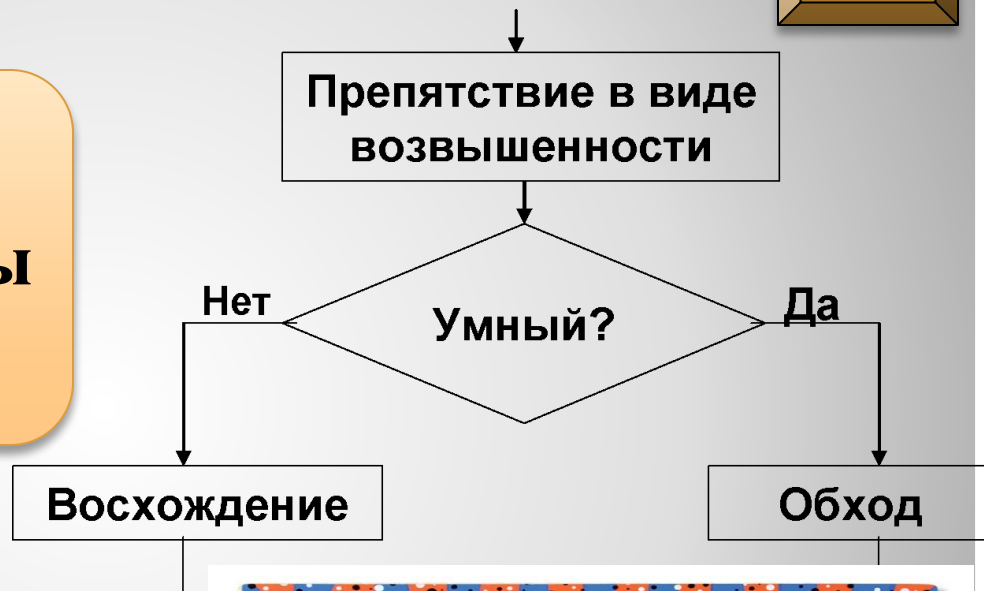
ПЛОДЫ



Пословицы

40

Сформулируйте
оригинал пословицы



Пословицы

50

Вставьте гласные буквы и прочитайте
пословицу

К.. Ж.Л.З. П.К. Г.Р.Ч.



Инструменты и устройства

10

Инструмент, дошедший до нас со времен каменного века. Еще древние люди осознали полезность и необходимость в нем. Он служил орудием труда и защитой



Инструменты и устройства

20

Вставьте пропущенные буквы и
прочитайте детали станка

- _ УШ _ _ Т
- МА _ О _ ИК
- _ ИН _ ЛЬ



Инструменты и устройства

30

ЧЕТВЁРТЫЙ ЛИШНИЙ ...

Планшайба, защитный экран, передняя
бабка, стамеска



Инструменты и устройства

40



а



б



в

Как называются данные детали станка
СТД-120М?



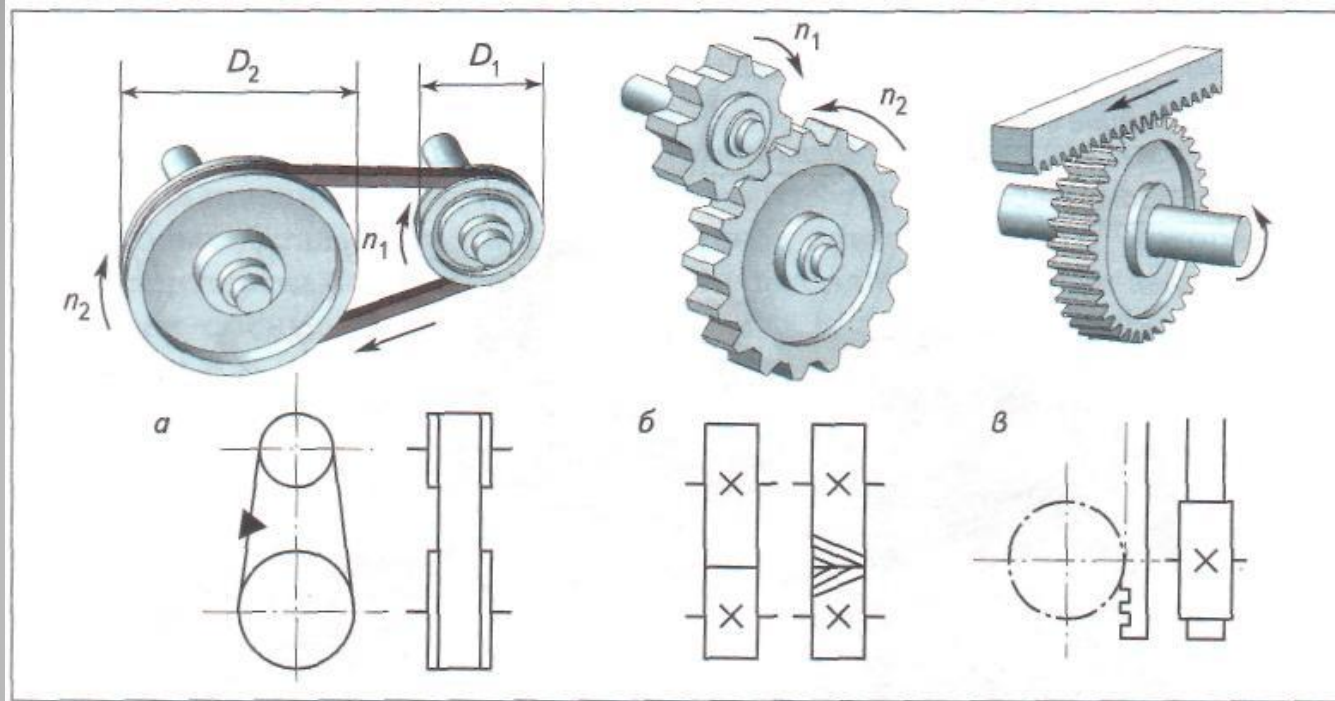
www.winnertoy.com.ua

Melissa & Diego



Инструменты и устройства

50



Назовите виды передач



Робусы

10



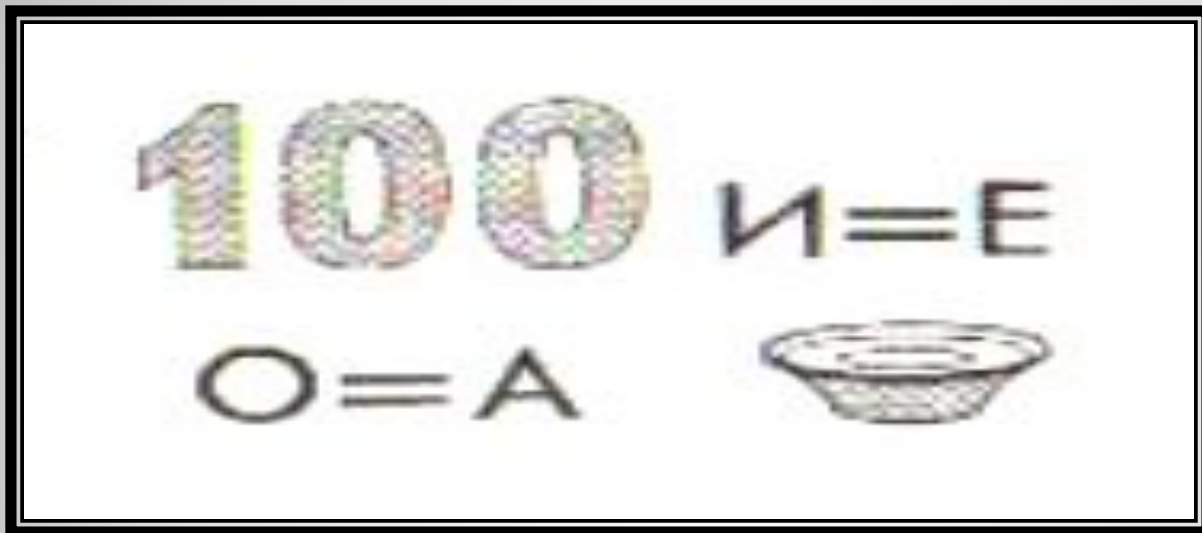
www.winnertoy.com.ua

Робусы

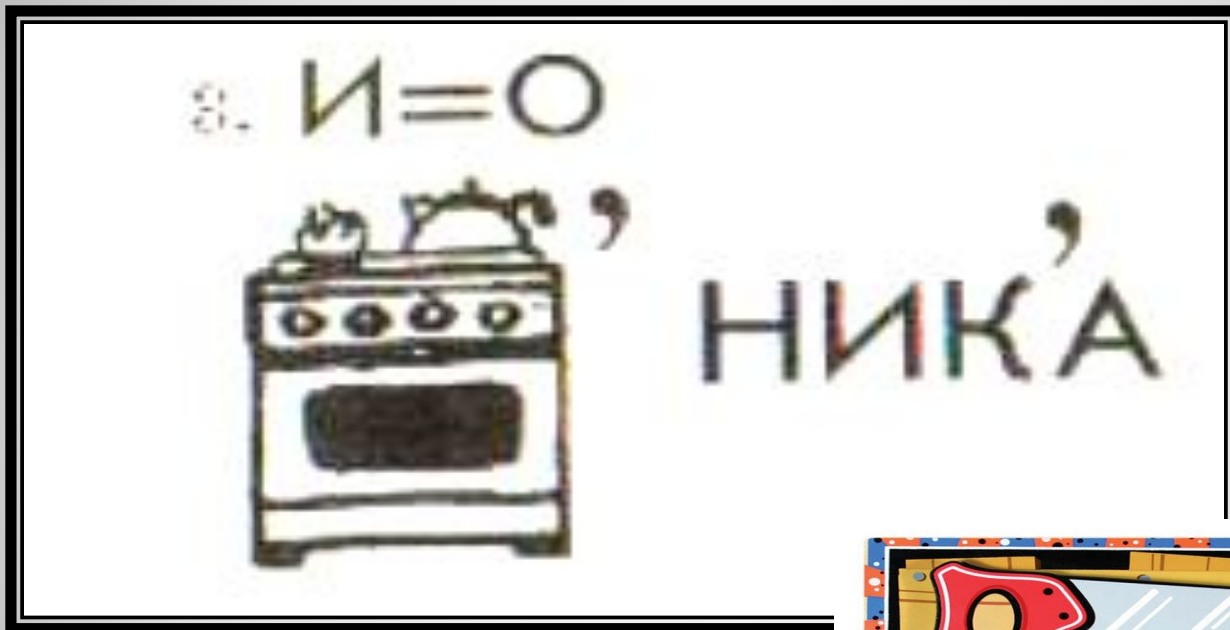
20



Робусы



Робусы



Робусы

50



www.winnertoy.com.ua

Как называется данная часть
древесины



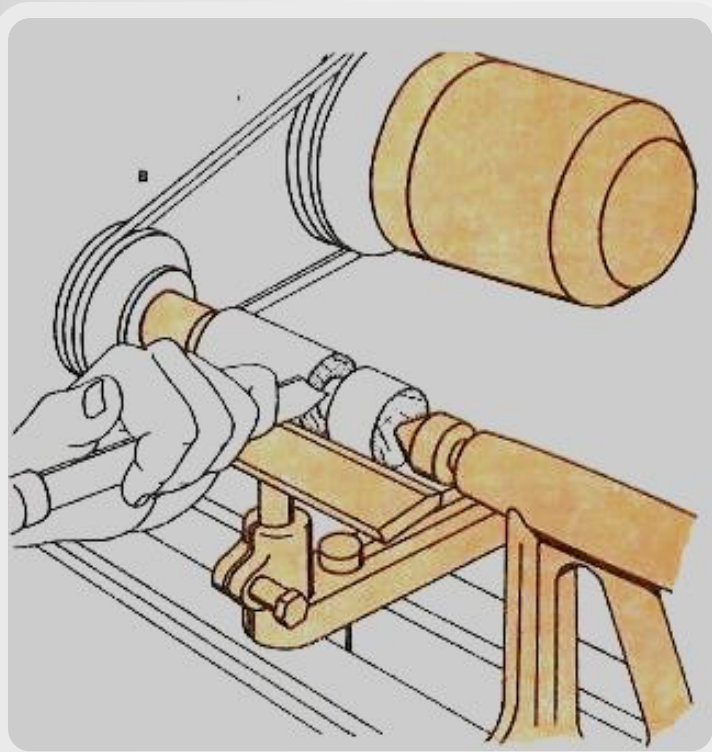
Лиственная твёрдая порода



РИСУНОК НА ПОВЕРХНОСТИ СРЕЗА ДРЕВЕСИНЫ



ОПРЕДЕЛИТЕ ВИД ТОЧЕНИЯ



Один из древнейших видов художественного оформления древесины, который возник ещё в первобытнообщинном строе.

