

Технология токарных работ по дереву

МОУ СОШ №33

6 класс

Учитель технологии

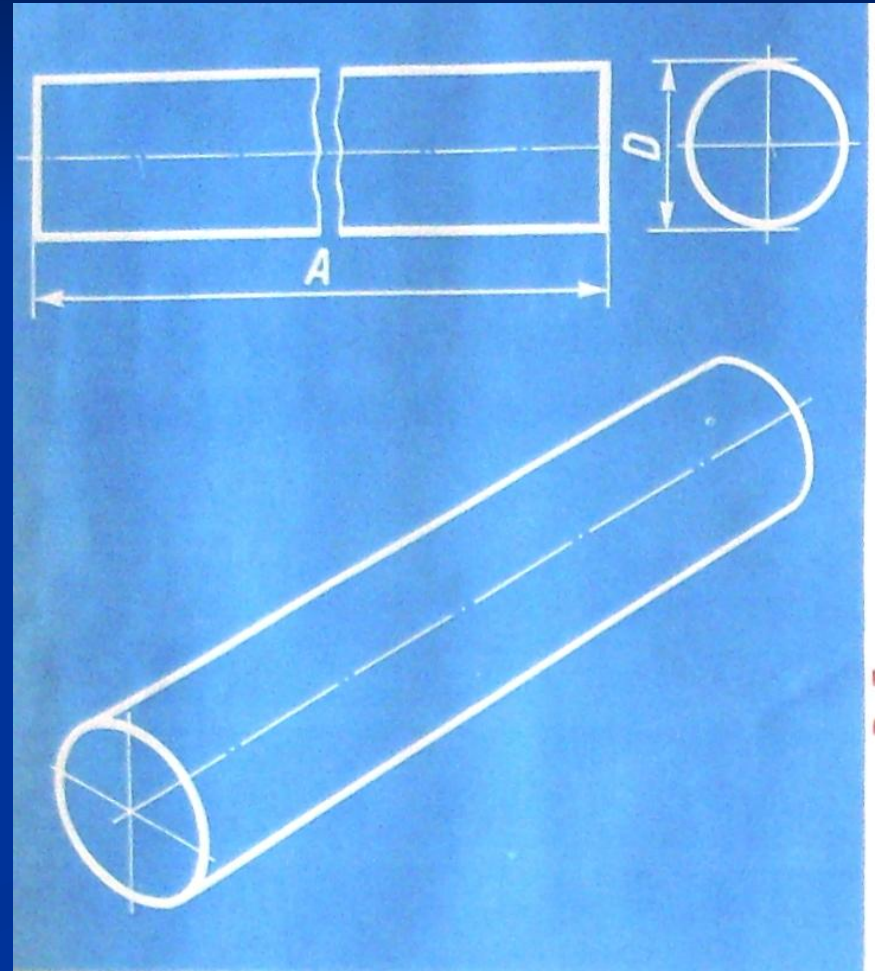
Шурупов С.П.

г. Волгоград 2011



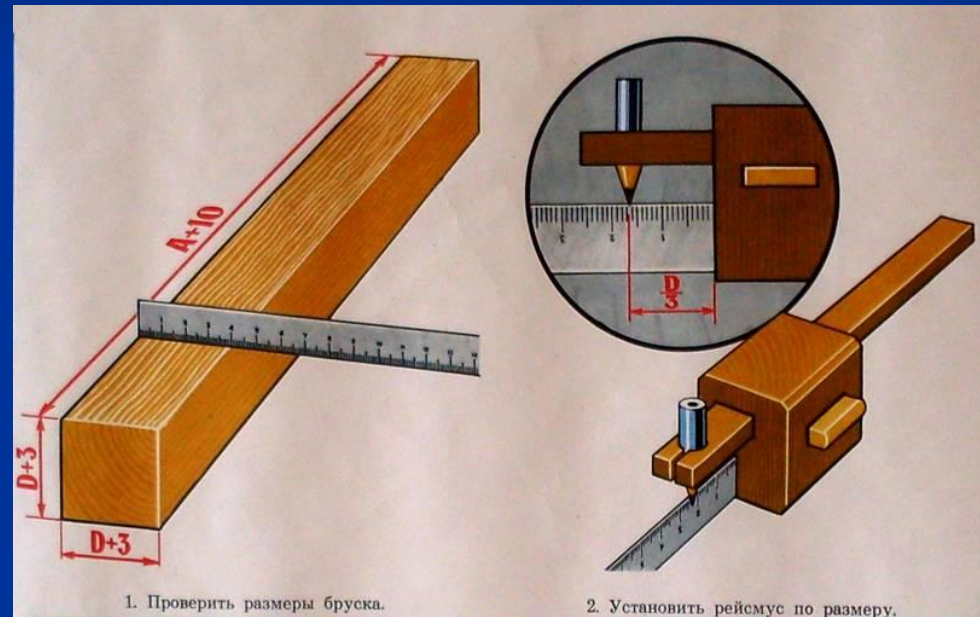
Чертеж

1. Внимательно изучить чертеж.
2. Определить длину детали - A , и толщину детали - D .



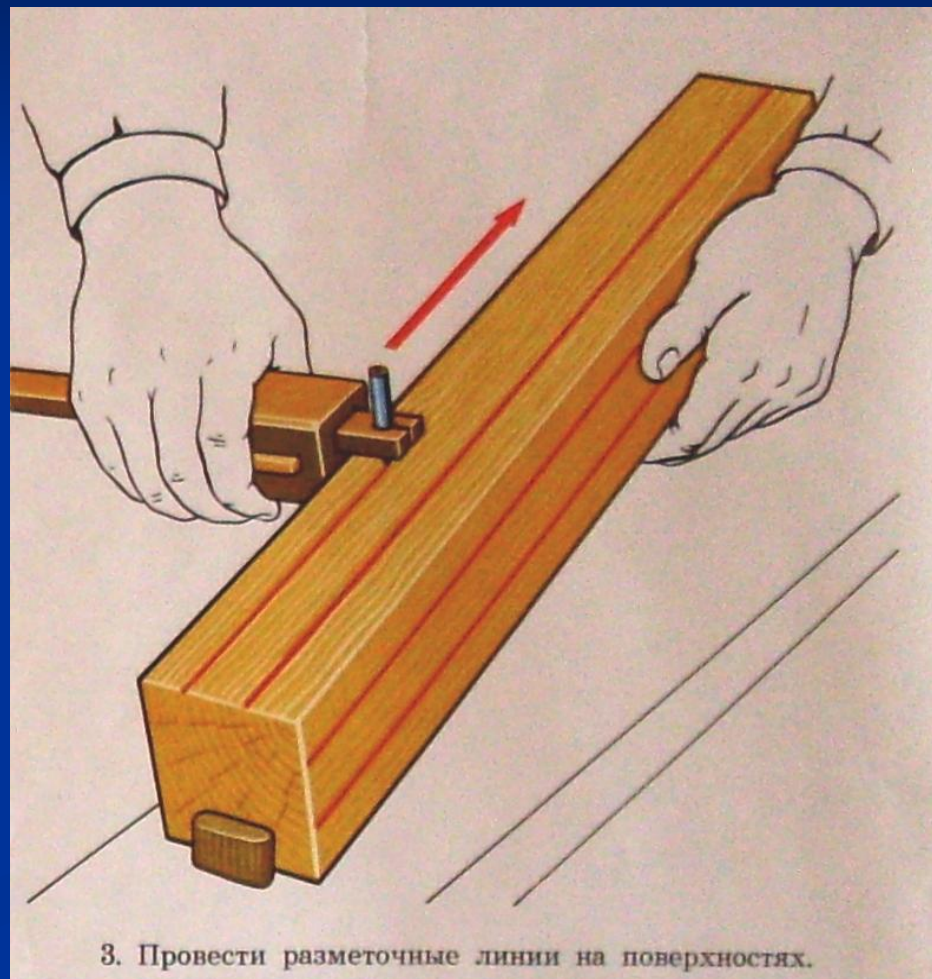
Подобрать заготовку

1. Проверить размеры заготовки по длине, ширине и толщине.
2. Установить рейсмус по размеру.



Разметка заготовки

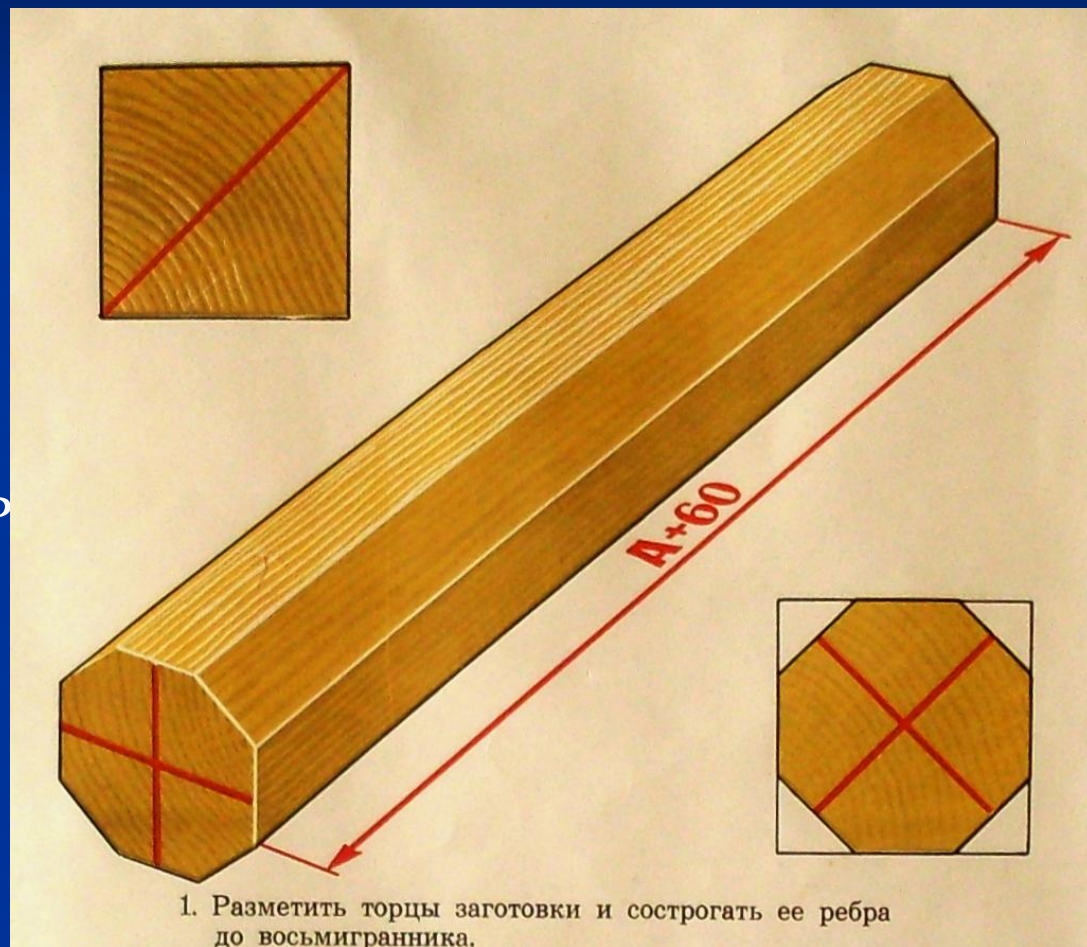
1. Провести разметочные линии по четырем поверхностям бруска.
2. Рейсмус плотно прижимать к базовой поверхности бруска.



3. Провести разметочные линии на поверхностях.

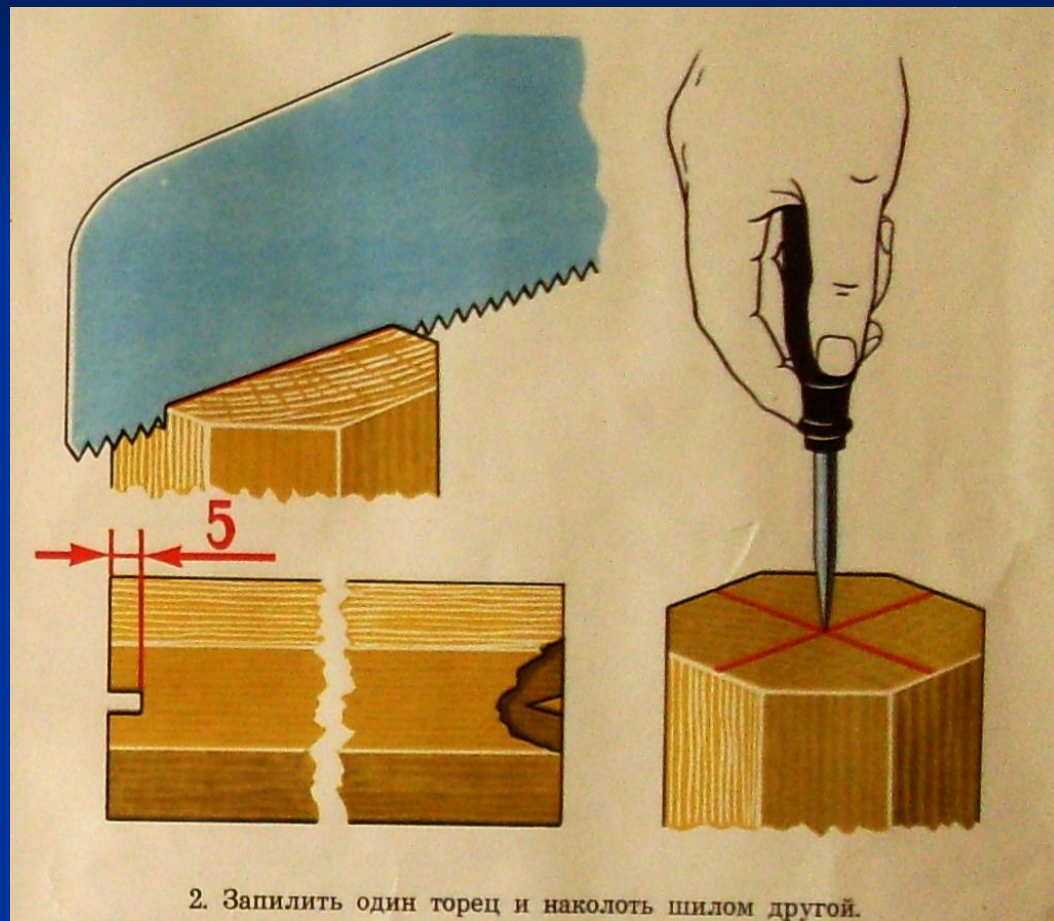
Подготовка заготовки к токарной обработке

1. При помощи линейки разметить торцы заготовки.
2. Рубанком сострогать её ребра до восьмигранника.



Подготовка заготовки к токарной обработке

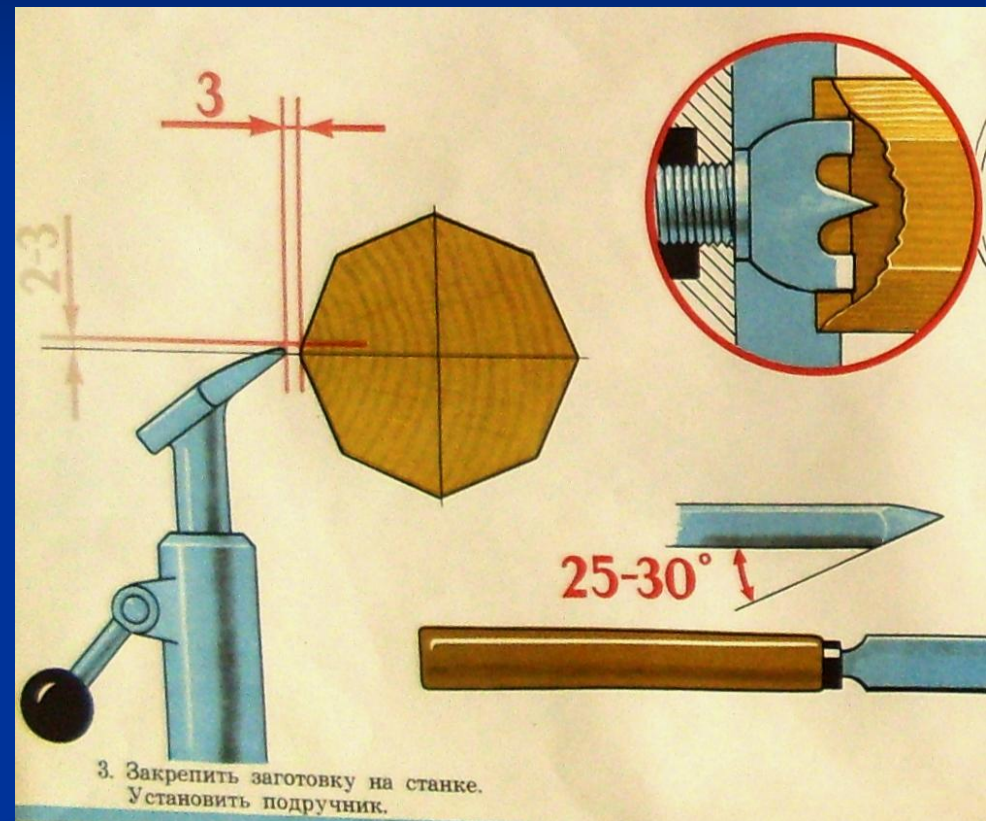
1. По центру заготовки запилить один торец, глубиной 5 мм, шириной 3 мм.
2. По центру второго торца, наколоть шилом углубление до 3-5 мм.



Подготовка токарного станка к работе

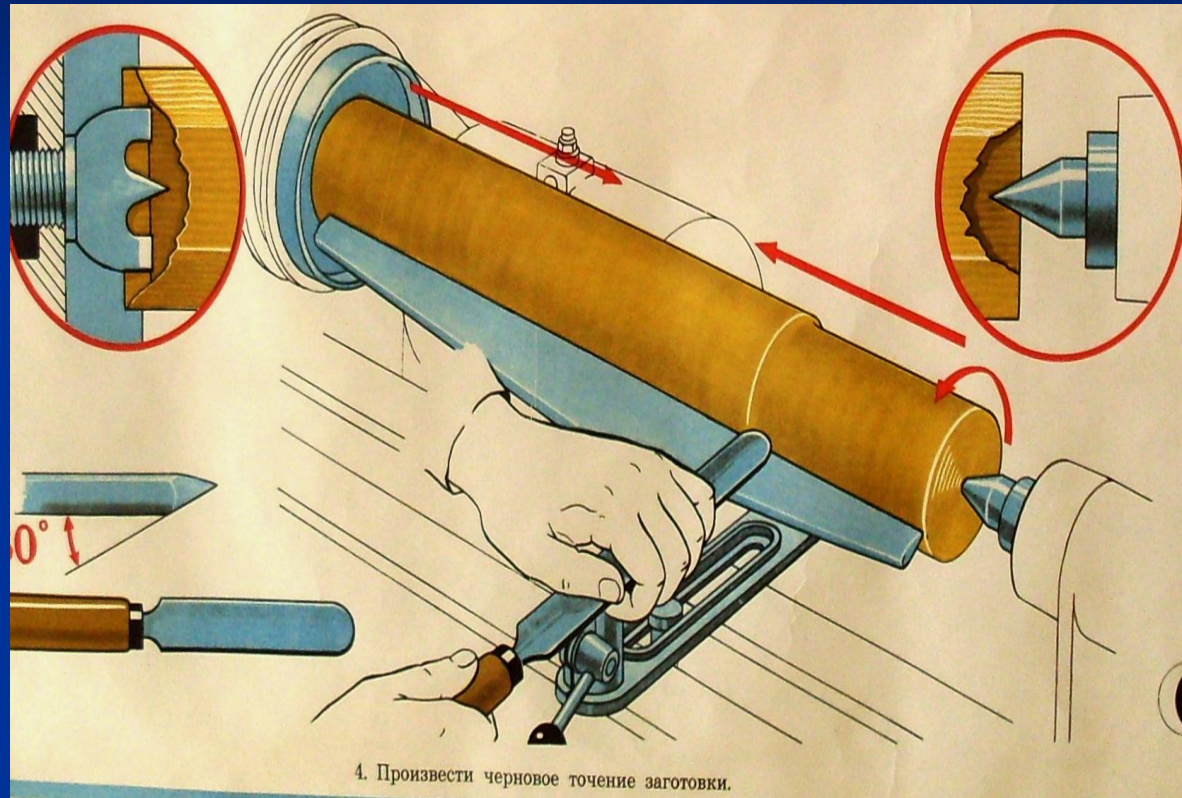
1. Закрепить заготовку по центру, используя переднюю и заднюю бабки.

2. Установить подручник по центру заготовки соблюдая зазор 3 мм.



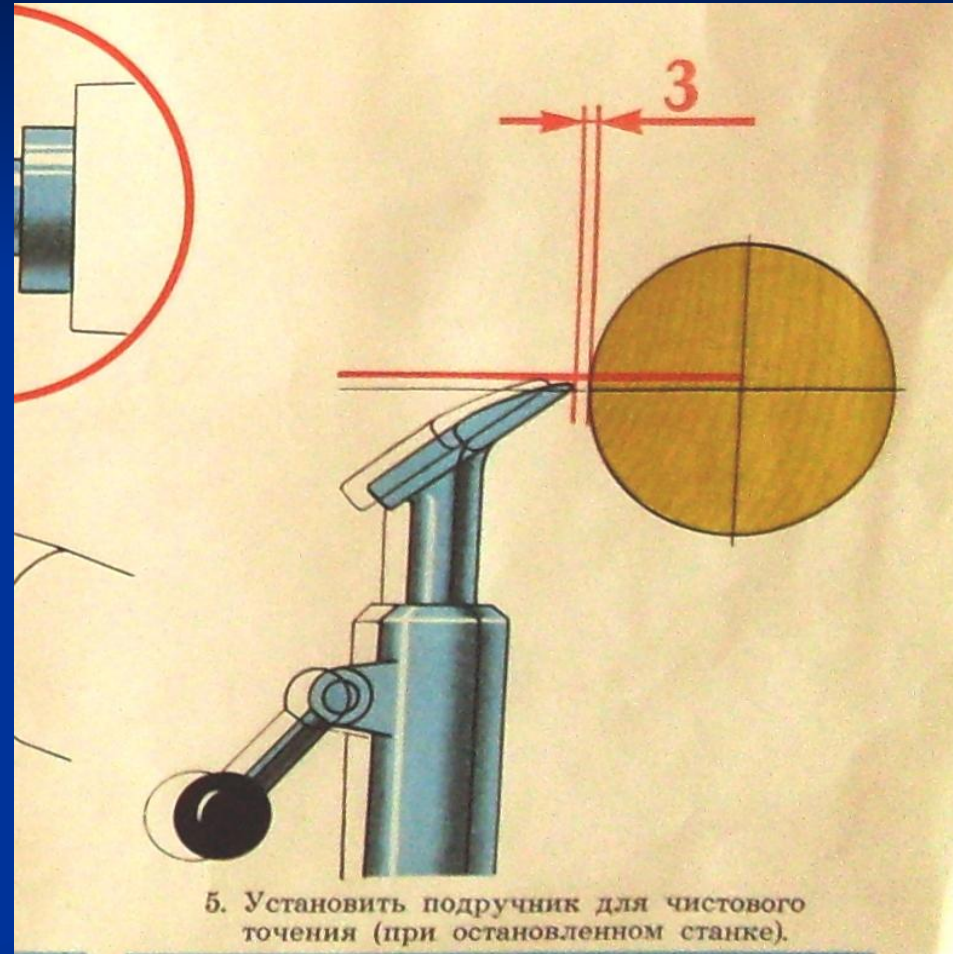
Черновое точение

Полукруглым
резцом получить
Цилиндрическую
поверхность по
всей длине
заготовки с
припуском 2-3 мм.



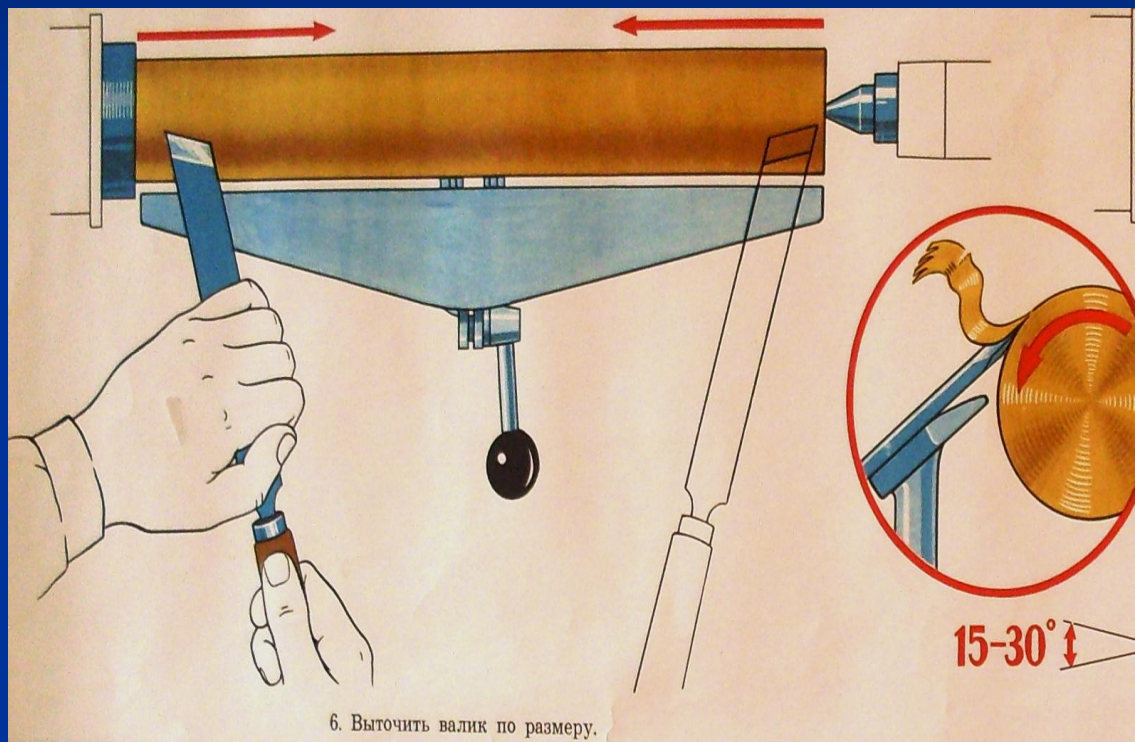
Подготовка токарного станка к чистовому точению

Установить подручник
для чистового точения
по центру с зазором
3 мм.



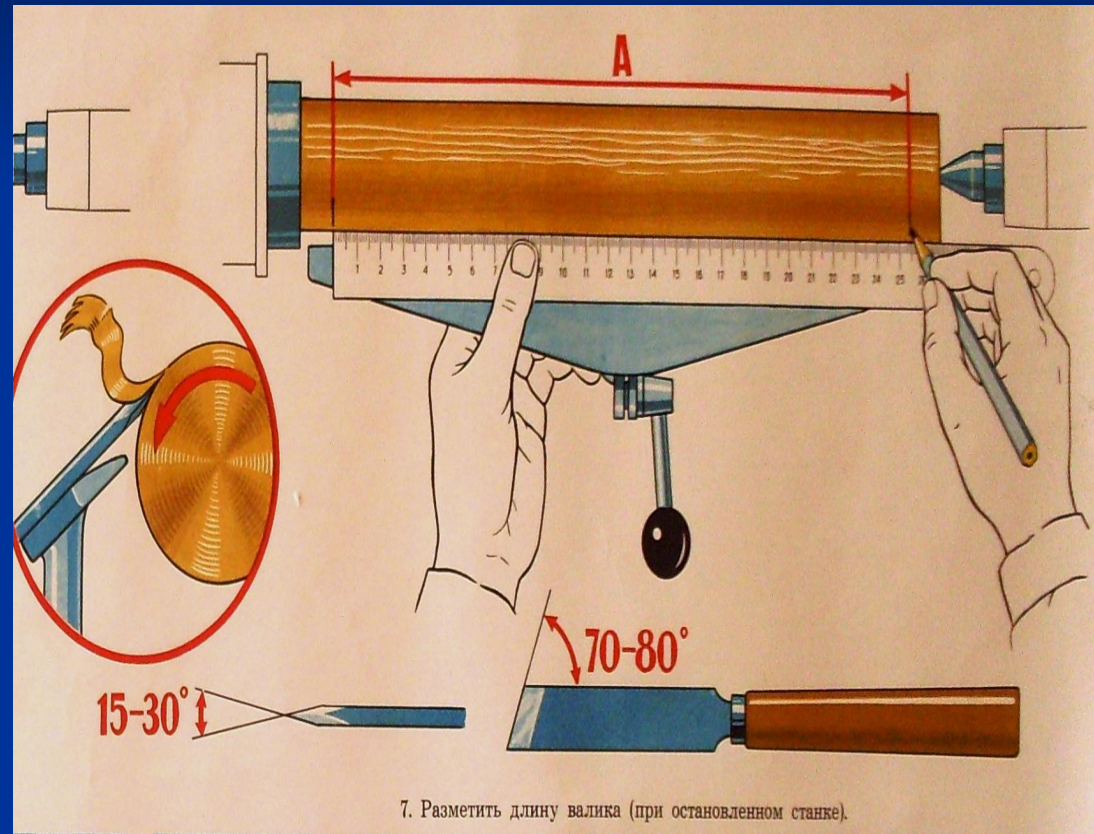
Чистовое точение

Косым резцом
выточить и
выровнить
цилиндрическую
заготовку по
размерам
чертежа.



Разметка детали

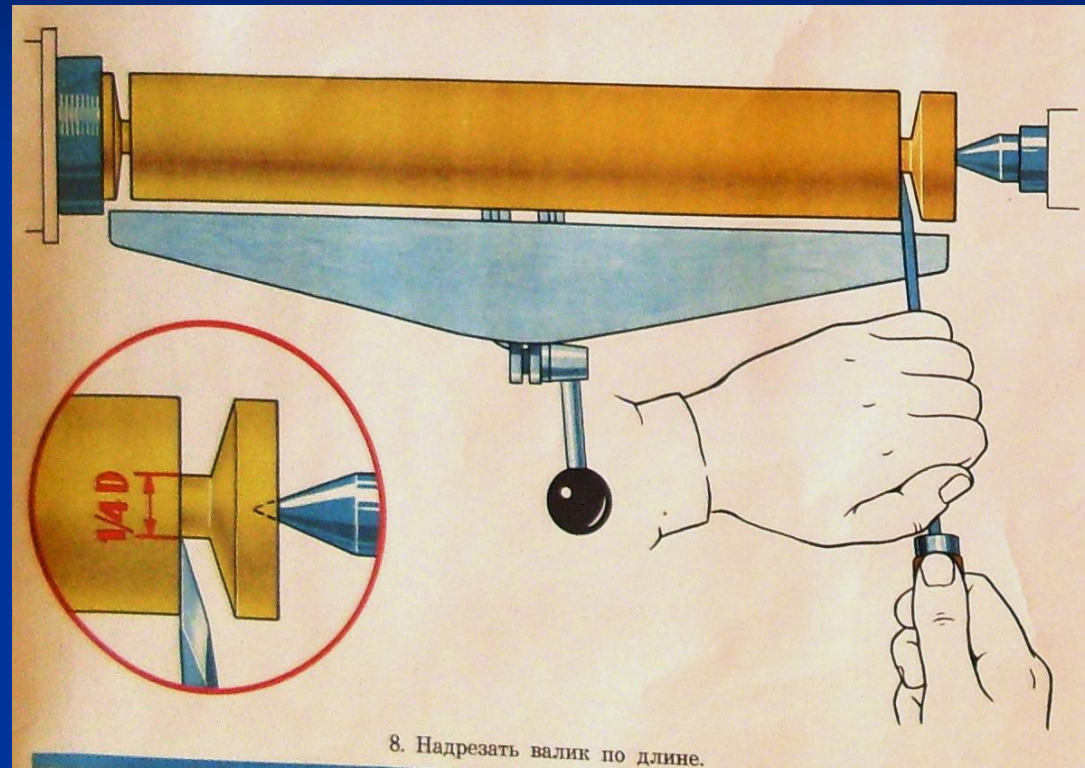
Разметить длину детали и длину необходимых профилей согласно чертежа.



Окончательное точение детали

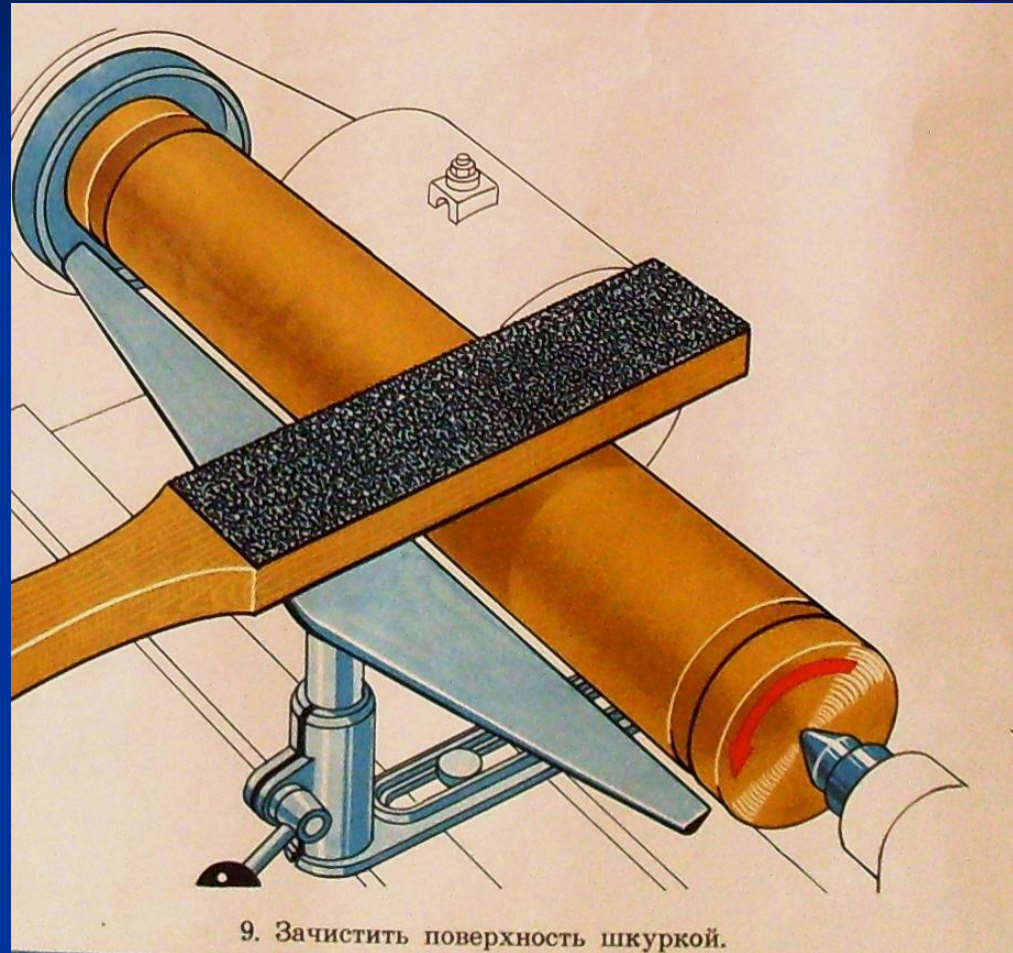
1. Косым резцом подрезать деталь по длине.

2. Проточить необходимые профили согласно чертежа.



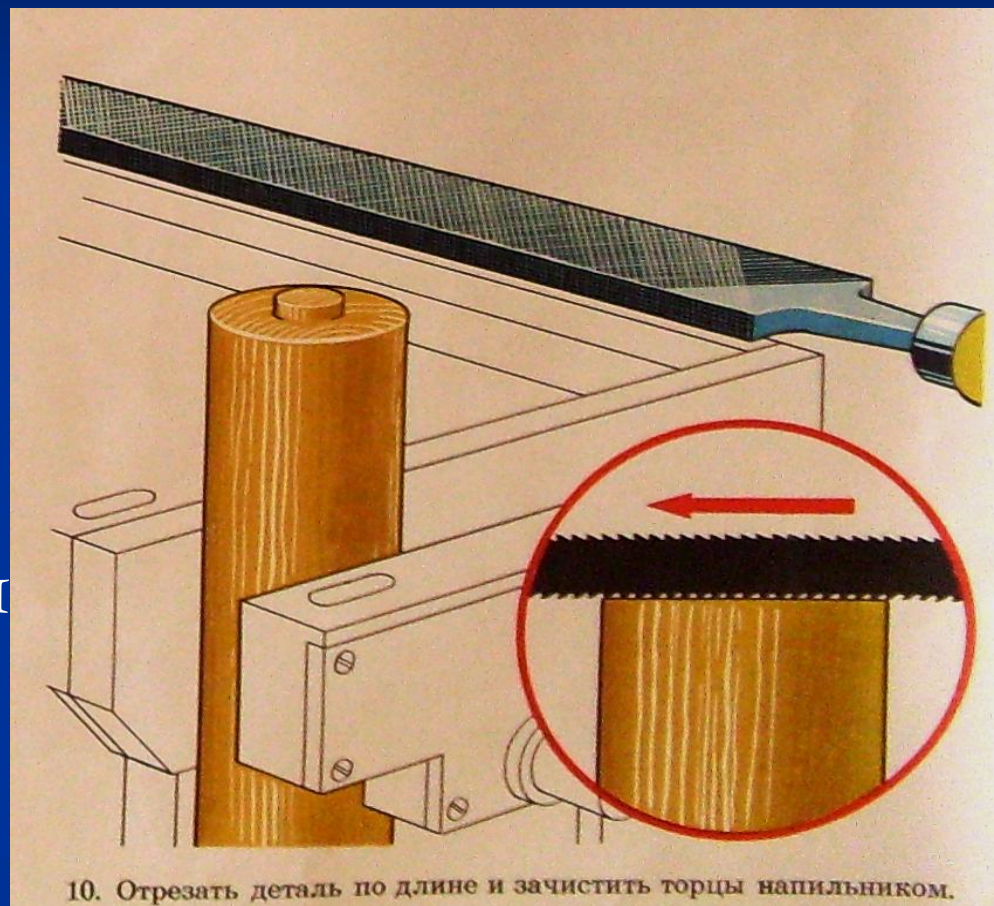
Зачистка детали

Используя
шлифовальную
шкурку,
отшлифовать все
необходимые
профили.



Окончательное изготовление токарного изделия

1. Используя упор для пиления отрезать деталь по длине.
2. При помощи напильника и шлифовальной шкурки зачистить торцы детали.



10. Отрезать деталь по длине и зачистить торцы напильником.

Виды токарных работ



Используемые ресурсы

- Иллюстрации плаката «Просвещения».
Москва, 1978г.
- Личное фото работ учащихся.