

Тема 2

ТЕХНОЛОГИЯ ВОЗВЕДЕНИЯ ПОДЗЕМНЫХ ИНЖЕНЕРНЫХ СООРУЖЕНИЙ

Подземные сооружения

1. Фундаменты глубокого заложения:

- *стены в грунте;*
- *опускные колодцы;*
- *кессоны;*
- *глубокие буровые опоры.*

2. Сваи;

3. шпунтовые ограждения;

4. тоннели.

СПОСОБЫ ВОЗВЕДЕНИЯ ПОДЗЕМНЫХ СООРУЖЕНИЙ

- **Открытый способ** - возведение подземных сооружений в открытых котлованах и траншеях при большой глубине.

(Предполагает временное крепление, устройство шпунтового ограждения или искусственное замораживание стен котлована, например в водонасыщенных слабых грунтах).

Для ограждения стен котлованов применяют:

- забивные металлические сваи и шпунт,
 - буронабивные сваи,
 - железобетонные сваи-стойки, опущенные в пробуренные скважины,
 - постоянные и временные анкеры, удерживающие элементы несущих конструкций.
- **Закрытый способ** - устройство подземных сооружений без разработки траншей и котлованов.

Методы возведения фундаментов глубокого заложения

- методом глубоких буровых опор;
- методом тонкостенных сборных оболочек;
- методом «стена в грунте»;
- методом опускного колодца;
- кессонный метод.

Глубокие буровые опоры

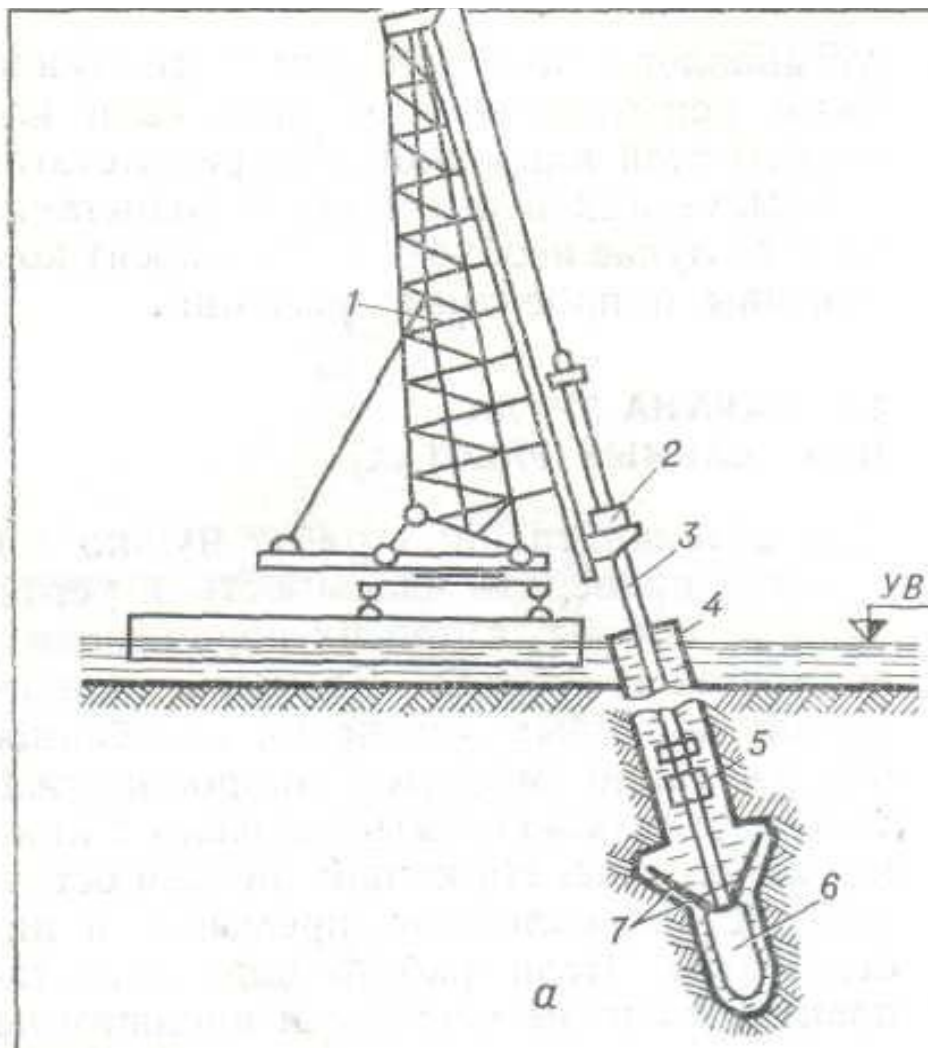
Эти опоры являются разновидностью буронабивных свай и аналогичны им по технологии устройства. Отличаются большими размерами: их диаметры достигают 1,6; 2 и 3 м, а глубина — до 60 м.

Технология устройства буровых опор:

- бурение ствола без обсадных труб под слоем глинистого раствора;
- разбуривание уширения в основании ствола свай;
- удаление глинистого раствора вместе с разбуренной породой;
- отстаивание грязного глинистого раствора либо применение свежего;
- заполнение скважины бетоном (ОК=18 см) методом ВПТ (выше на 0,3-0,5 м от проектной);
- удаление верхней части стержня до отметки низа ростверка.

Технологическая схема устройства глубокой буровой опоры

- а — глубокая буровая опора;
- 1 — копер;
- 2 — ротор,
- 3 — буровая колонна;
- 4 — инвентарная обсадная труба;
- 5 — направляющий барабан;
- 6 — фреза;
- 7 — раскрывающиеся ножи;
- УВ — уровень воды.



Опоры из тонкостенных сборных оболочек

Металлические и железобетонные оболочки, собираемые из секций длиной до 12 м, диаметром до 4,5 м.

Способы погружения оболочек:

- завинчиванием;
- вибрированием;
- вдавливанием.

Преимуществом фундаментов из сборных тонкостенных оболочек является:

- индустриальность их изготовления;
- возможность механизировать процессы погружения

Способ завинчивания тонкостенных оболочек

Оболочки, погружаемые завинчиванием, состоят из:

- гладкого цилиндрического ствола;
- винтовых лопастей;
- острого наконечника.

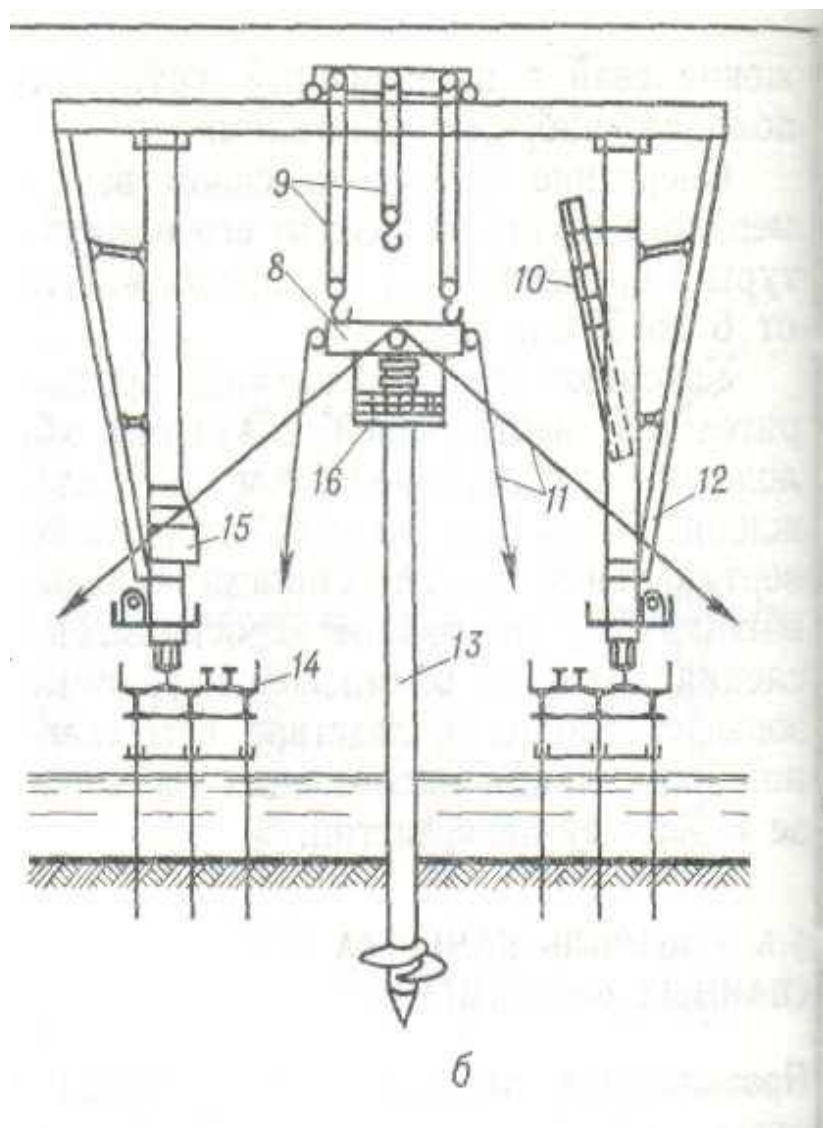
Лопастей и наконечник — металлические, ствол оболочки из железобетонных звеньев, соединенных болтами.

Для завинчивания крупных оболочек применяют специальный механизм — **кабестан**, который вращает оболочку с частотой до 0,5 об/мин, развивая крутящий момент до 1000 кн • м (100 тс • м).

Технология производства работ

1. Кабестан, установленный на оболочку, расчаливают за платформу к неподвижным точкам (анкерным сваям, берегу) четырьмя тросами, обеспечивая этим устойчивость системы в рабочем положении и восприятие реактивного крутящего момента.
2. Оболочки завинчивают до момента, когда винтовые лопасти погружаются в плотный грунт. После этого полость оболочки полностью или частично заполняют бетоном низких марок.

Винтовая свая-оболочка



Металлические и железобетонные оболочки, собираемые из секций длиной до 12 м, диаметром до 4,5 м.

- 8 — электрокабестан;
- 9 — полиспасты;
- 10 — перекидная лестница к люльке кабестана;
- 11 — расчалки кабестана;
- 12 — порталный край;
- 13 — винтовая свая-оболочка;
- 14 — эстакада;
- 15 — пульт управления;
- 16 — люлька, подвешенная к кабестану.

Метод вибропогружения оболочек

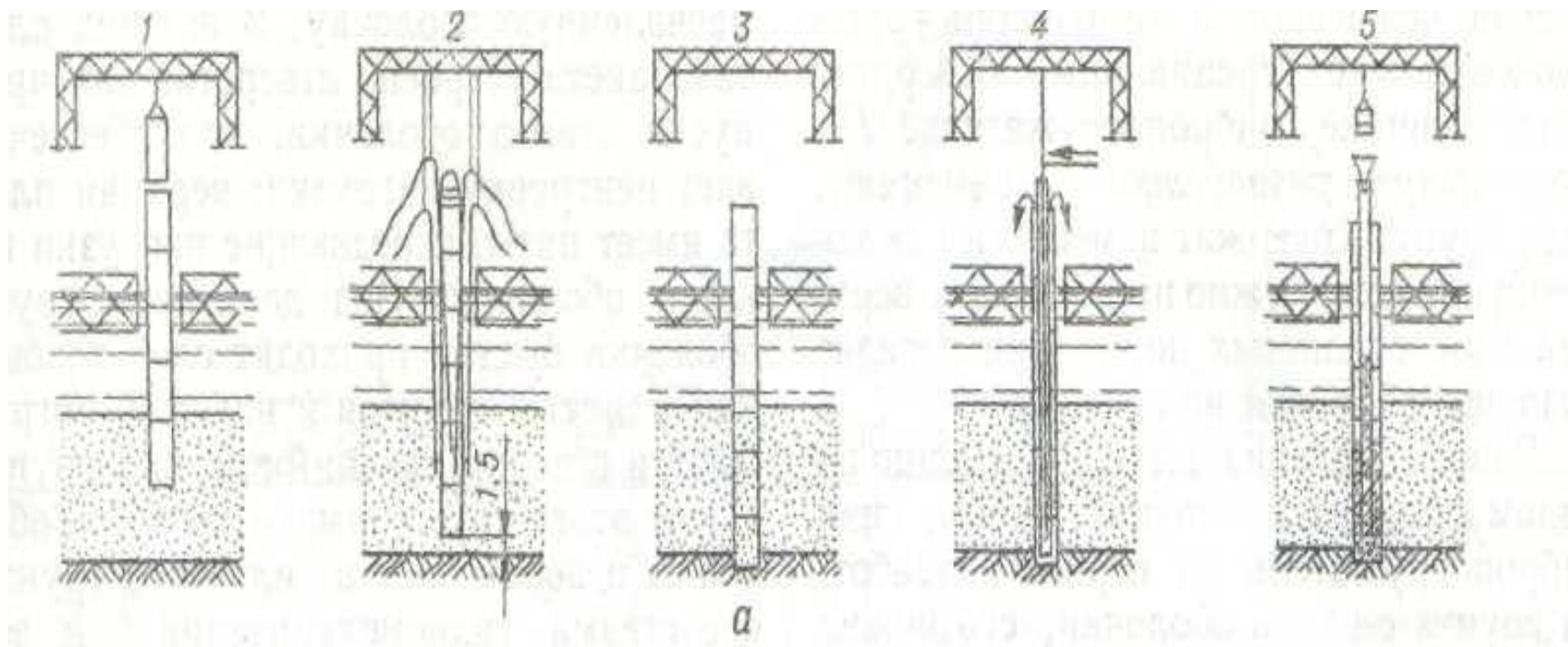
Оболочки погружают:

- вертикально;
- с наклоном до соотношения 6 : 1.

Технология производства работ:

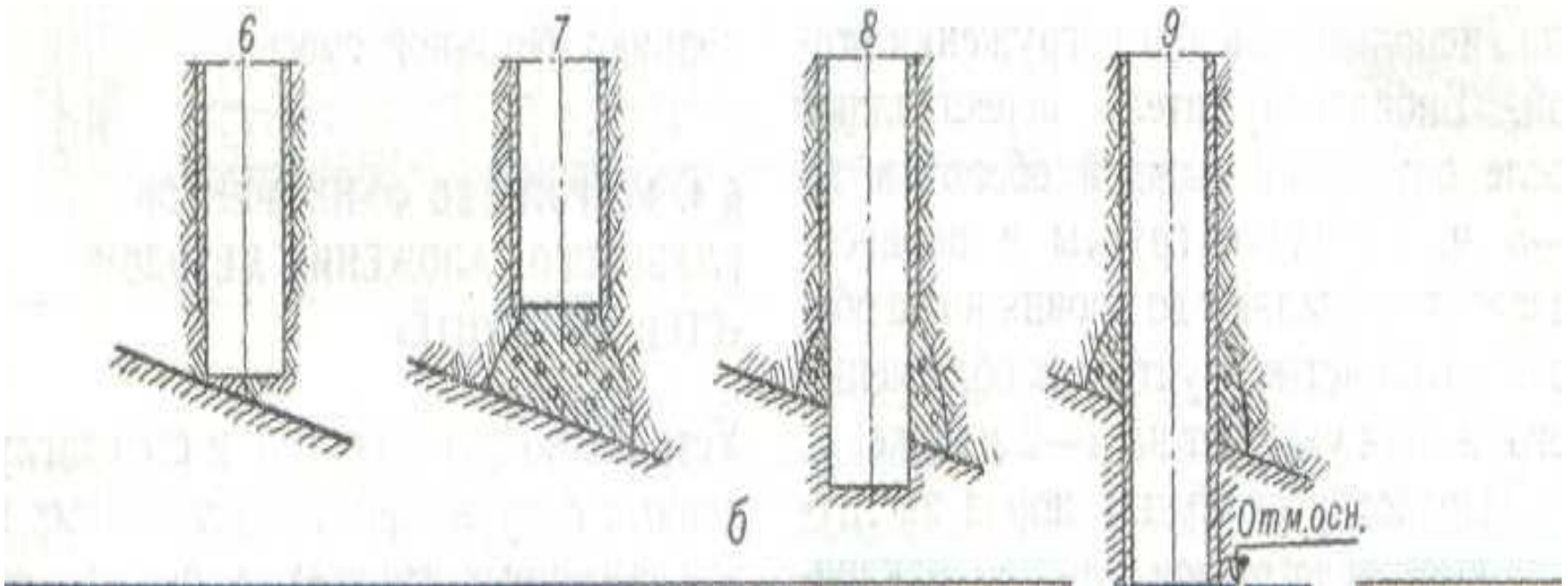
1. Придание нужного положения оболочке
(направляющими каркасами, которые собирают из универсальных инвентарных элементов, закрепляемых на местности анкерными сваями.
2. Опускание оболочки при помощи вибраторов;
3. перестановка вибратора на соседнюю оболочку;
4. непрерывное (способом гидромеханизации) или периодическое (при каменистых включениях в грунтах) удаление грунта;
5. очищение и промывка посаженной оболочки от грунта;
6. бетонирование оболочки.

последовательность процессов вибропогружения оболочки с применением подмыва



- 1 — наращивание очередной секции; 2 — вибропогружение с подмывом; 3 — все средства погружения демонтированы (оболочка заполнена грунтом); 4 — удаление грунта промывкой оболочки водой под давлением; 5 — заполнение оболочки бетонной смесью.

схема посадки оболочки на грунт основания в сложных условиях



- 6 — оболочка, достигшая скального основания;
- 7 — в дно скважины уложен тампонажный слой бетона;
- 8 — вид скважины после разбуривания отвердевшего тампона вместе со слоем скального основания (или препятствием);
- 9 — оболочка скважины погружена до отметки основания.

Метод погружения оболочек вдавливанием

1. Посекционный сбор оболочек;
2. соединение фланцев секций (сваркой или на болтах);
3. защита металлических стыков секций от коррозии (покраска);
4. соединение нижней секции с ножом;
5. вдавливание оболочки многотонным пакетом железобетонных плит;
6. снятие груза после достижения оболочкой плотного подстилающего слоя;
7. освобождение полости оболочки от илистого грунта средствами гидромеханизации;
8. заполнение оболочки бетонной смесью.

Метод «стена в грунте»

К сложным условиям возведения заглубленных сооружений относят:

- устройство котлованов вблизи существующих фундаментов зданий и оборудования;
- действующих заглубленных сооружений (тоннелей, подвалов и т.п.) расположенных ниже отметки заложения существующих несущих конструкций;
- рытье котлованов по периметру фундаментов (когда создаются условия для выпирания грунта или возникновения просадок);
- организацию глубоких (более 6 м) котлованов с вертикальными стенами;
- закрепление грунтов под подошвами фундаментов и в откосах котлованов;
- невозможность применения динамических методов воздействия на грунт вблизи действующих зданий, коммуникаций и др.

Сущность метода «стена в грунте»

Сущность метода заключается в том, что узкая траншея для будущих стен и фундаментов заглубленного сооружения отрывается сразу на полную глубину специальным штанговым экскаватором или широкозахватным грейфером под слоем глинистого тиксотропного раствора. Гидростатическое давление этого раствора предотвращает обрушение грунтовых стен и проникание грунтовой воды в траншею.

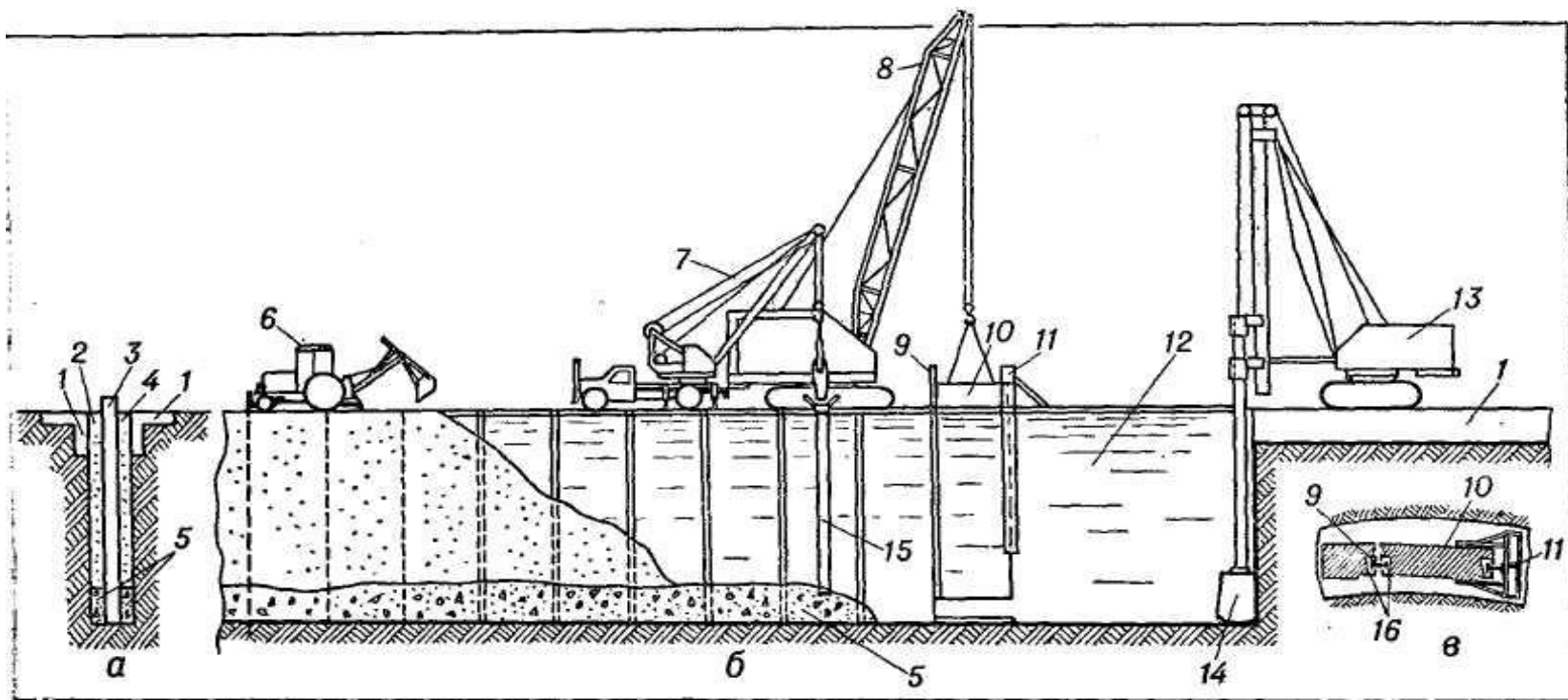
Преимущества метода «стена в грунте»

Преимущества метода (СВГ)

Устройство заглубленных сооружений и их фундаментов методом «стена в грунте» позволяет:

- значительно сократить объем земляных работ по сравнению с открытым способом,
- освобождает от необходимости водопонижения,
- уменьшает объем водоотлива,
- предотвращает движение грунтовых вод, что обеспечивает сохранность оснований соседних сооружений

Метод «сборная стена в грунте»



- а — поперечный разрез траншеи после монтажа сборных панелей стены;
б — продольный разрез траншеи по фронту всех процессов устройства сборной стены в грунте; в — схема стыкования очередной панели с предыдущими;
- 1 — облицовка пионерной траншеи; 2 — наружная забутовка глинощебеночным материалом;
3 — сборная панель; 4 — внутренняя забутовка песчано-гравийной смесью;
5 — нижнее (фундаментное) защемление панели бетоном; 6 — экскаватор, выполняющий забутовку; 7 — кран, переставляющий бетонолитную трубу и подающий бетон для защемления панели; 8 — кран, монтирующий панели стены; 9 — монтажный шаблон-двутавр;
10 — панель; 11 — направляющий кондуктор; 12 — траншея, заполненная глинистым раствором;
13 — штанговый экскаватор; 14 — ковш экскаватора; 15 — сдвоенная бетонолитная труба;
16 - направляющие уголки из коротких отрезков.

Устройство опускных колодцев

Область применения. Опускные колодцы применяют для устройства фундаментов глубокого заложения и опускных (заглубленных) сооружений.

В плане опускные колодцы бывают:

- круглые,
- эллиптические,
- прямоугольные.

По очертанию наружной поверхности:

- цилиндрические,
- конические,
- ступенчатые.

Сущность метода устройства опускных колодцев

состоит в том, что конструкцию возводят (устанавливают) на поверхности земли, а затем внутри нее подрабатывают грунт в направлении от центра к ножу. Нож, утрачивая опору с внутренней стороны, под действием веса лежащих выше конструкций выдавливает грунт внутрь, и колодец опускается.

По мере углубления колодца его наращивают по высоте.

Работы выполняют по этапам:

- бетонирование ножа колодца;
- бетонирование первого яруса;
- выдерживание бетона;
- распалубка бетона;
- опускание колодца;
- бетонирование второй яруса, и т. д.

Для успешного погружения колодца его вес Q должен превосходить общую величину силы бокового трения грунта T не менее чем на 25%.

Технология устройства опускных колодцев.

Устройство фундаментов глубокого заложения из опускных колодцев состоит из:

- подготовительных работ;
- изготовления конструкций колодца;
- погружения его до проектной отметки;
- заполнения бетоном.

Подготовительные работы

Опускные колодцы можно устраивать как с поверхности суши, так и с местности, залитой водой.

Подготовительные работы (на поверхности суши):

- устройство котлована в верхних сухих грунтах открытым способом. (Дно котлована должно быть на 0,5—1 м выше уровня грунтовых вод);
- планировка и уплотнение дна котлована.

На местности, покрытой водой, работы ведут с искусственных островков или подмостей. Верх островков принимают на 0,5 м выше уровня воды, предполагаемого в период опускания колодца. Островки отсыпают с откосами (при малой глубине водоема) либо в шпунтовом ограждении (при большой глубине или сильном течении). Вместо островков для сооружений колодцев можно использовать подмости свайного или плавучего типов.

Изготовление конструкций колодцев

Железобетонные стены колодцев устраивают:

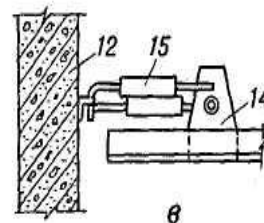
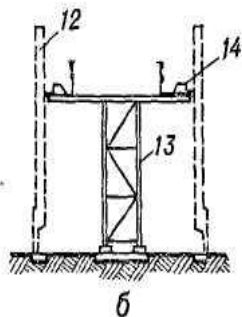
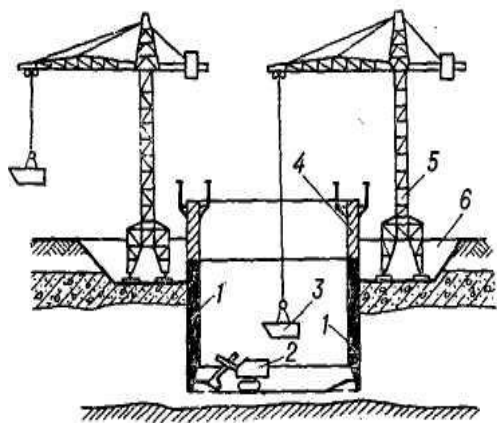
- опалубку из вертикально расположенных строганных с внутренней стороны досок.
- Бетонную смесь укладывают слоями и вибрируют глубинными вибраторами.
- очередной слой для обеспечения надежности стыка укладывают до начала схватывания предыдущего.
- распалубку ножа и нижней ступени колодца начинают только после достижения бетоном конструкций 100%-ной проектной прочности, верхние ступени можно распалубливать при 70%-ной прочности.

Опускание колодцев

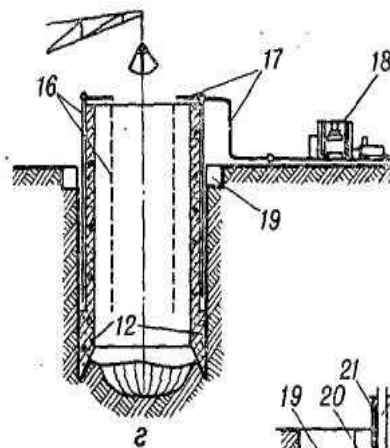
Опускают колодцы двумя способами:

1. с водоотливом;
 2. без водоотлива.
- Разработку с водоотливом применяют, если приток грунтовых вод невелик и вблизи нет сооружений, чувствительных к осадкам. Этот способ имеет и преимущества. Поскольку работы идут на открытой поверхности, лучше используется землеройная техника. Кроме того, в колодцах больших диаметров могут работать экскаваторы с наиболее производительной прямой лопатой и бульдозеры.
 - Без водоотлива колодцы можно опускать в соседстве с любыми сооружениями.

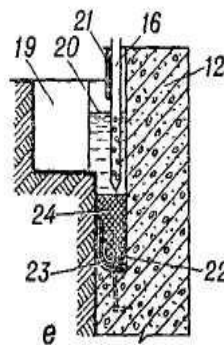
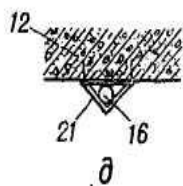
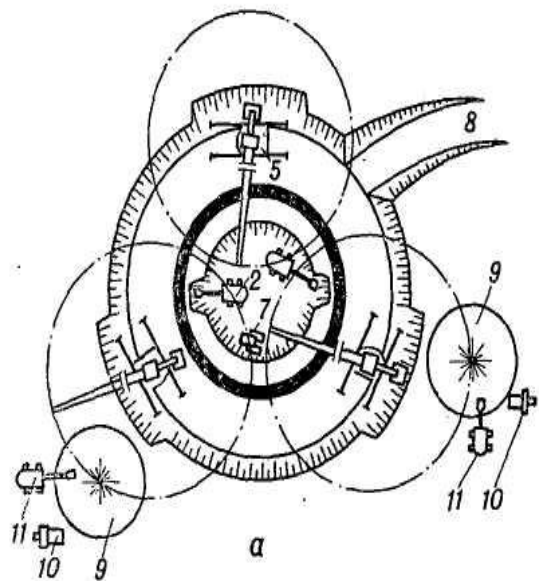
Погружение опускных колодцев



- а — схема совмещенного бетонирования и погружения колодца;
 б — кондуктор для монтажа тонкостенного колодца из сборных панелей;
 в — деталь крепления панели к кондуктору;
 г — схема погружения сборного колодца в тиксотропной рубашке;
 д — деталь крепления инъекционных труб к колодцу;
 е — деталь устройства форшахты, манжета ножа и инъекционных труб;



- г — схема погружения сборного колодца в тиксотропной рубашке;
 д — деталь крепления инъекционных труб к колодцу;
 е — деталь устройства форшахты, манжета ножа и инъекционных труб;
 / — стены колодца с ножом;
 2 — экскаваторы; 3 — бадья для грунта;
 4 — опалубка с подмостями наращиваемого яруса стен; 5 — кран; 6 — котлован; 7 — бульдозер;
 8 — въездная траншея; 9 — отвалы грунта;
 10 — самосвалы; 11 — экскаваторы на погрузке;
 12 — стеновая панель сборного колодца;
 13 — башня кондуктора;
 14 — кронштейн кондуктора; 15 — фаркопф для закрепления панели;
 16 — инъекторы для подачи тиксотропного раствора;
 17 — трубопровод для подачи раствора;
 18 — установка для изготовления раствора;
 19 — форшахта; 20 — рубашка из тиксотропного раствора;



- 17 — трубопровод для подачи раствора;
 18 — установка для изготовления раствора;
 19 — форшахта; 20 — рубашка из тиксотропного раствора;
 21 — уголок крепления инъектора к панели стены;
 22 — болт с уголком для крепления манжета к уступу ножа;
 23 — трехслойный манжет из конвейерной ленты;
 24 — глиняный замок.

Погружение кессонов

Область применения. Кессонный метод устройства фундаментов глубокого заложения применяют, когда погружению обычных опускных колодцев мешает сильный наплыв грунта либо если грунты содержат крупные включения твердых пород, а большой приток воды осложняет работы по осушению.

Оболочка фундамента должна иметь в нижней части кессонную камеру с ножом и перекрытием, а также шахту со шлюзом

Сущность метода

Сущность метода заключается в том, что во время погружения оболочки в ее кессонную камеру нагнетается сжатый воздух, вытесняющий грунтовые, воды за пределы ножа. Тогда внутреннее давление воздуха предотвращает наплыв грунта, и разработку твердых включений ведут в осушенном пространстве камеры.

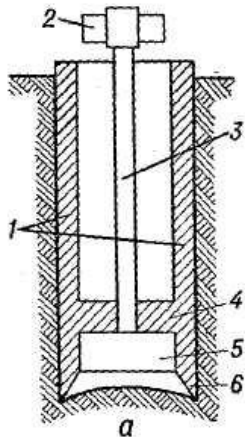
Для входа в кессоны и транспортирования вынутого грунта служит шлюзовой аппарат, имеющий герметизированные двери наружу и люк в шахту.

Технология выполнения работ

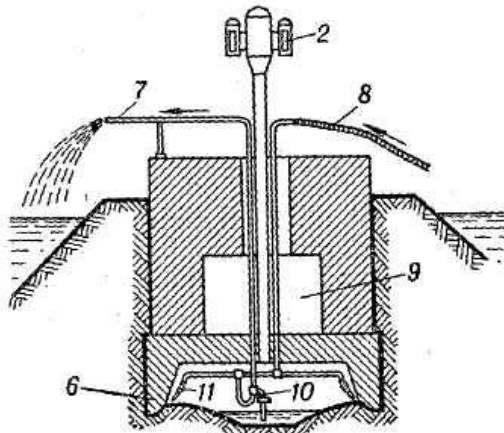
Сооружение фундаментов глубокого заложения кессонным методом включает следующие процессы:

- подготовительные работы;
- изготовление кессона и оболочки;
- погружение конструкции до проектной отметки;
- заполнение оболочки.

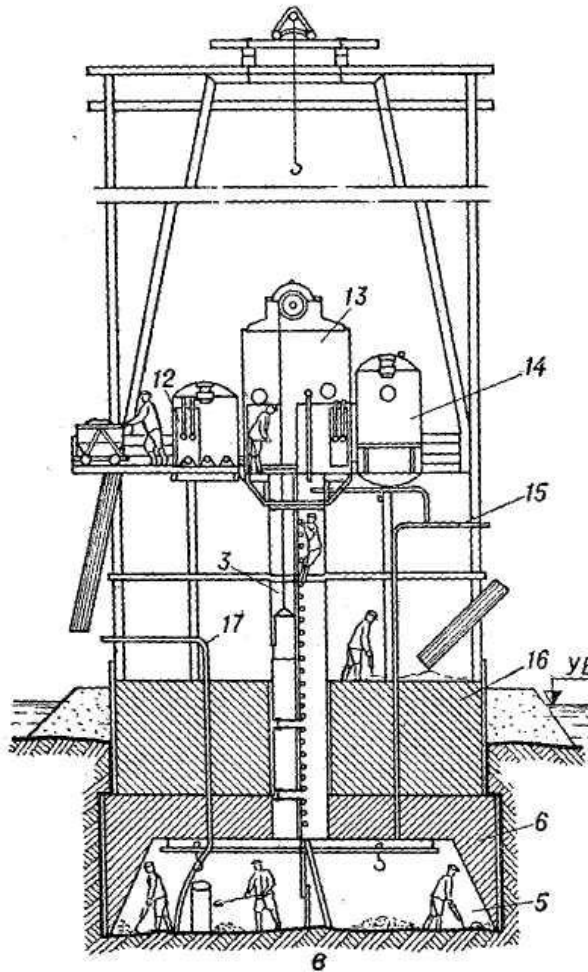
Кессонный метод устройства фундаментов



а



б



в

- а — основные элементы кессона;
- б — погружение кессона при помощи гидромеханической установки с дистанционным управлением;
- в — схема погружения кессона при разработке грунта средствами малой механизации;
- 1 — надкамерные стены;
- 2 — шлюзовой аппарат;
- 3 — шахтная труба;
- 4 — потолок камеры;
- 5 — кессонная камера;
- 6 — консоль камеры с ножевой частью стены;
- 7 — отвод пульпы;
- 8 — подача воды от насосной станции;
- 9 — камера наблюдения и дистанционного управления;
- 10 — гидроэлеватор, удаляющий пульпу;
- 11 — вращающийся гидромонитор;
- 12 — материальная прикамера шлюза;
- 13 — центральная камера шлюзового аппарата;
- 14 — пассажирская прикамера;
- 15 — подача сжатого воздуха;
- 16 — надкессонный массив кладки;
- 17 — сифонная труба для удаления просочившейся воды и избыточного воздуха;
- УВ — уровень воды.

КОНТРОЛЬ КАЧЕСТВА РАБОТ ПО УСТРОЙСТВУ ГЛУБОКИХ ФУНДАМЕНТОВ

1. Основными требованиями к качеству фундаментов глубокого заложения являются правильное, соответствующее проекту положение конструкций и обеспечение заданной несущей способности.
2. Фундаменты глубокого заложения проектируют обычно опертыми на прочные материковые слои.
3. Перед заполнением конструкций бетоном надо убедиться в том, что достигнута проектная отметка, и освидетельствовать состояние грунта основания.
4. Если колодец опущен без водоотлива, эту работу выполняют водолазы.
5. Глубину и состояние дна скважин определяют мерником.
6. При необходимости проверить свойства основания из его толщи выбуривают керны.
7. Если работы выполнены без водоотлива, сначала укладывают тампонажный слой бетона и после его затвердения сквозь него выбуривают керны, которые отправляют на исследование в лабораторию.
8. Смещение колодцев и кессонов в плане допускается не больше чем на 0,01 глубины погружения.
9. Тангенс угла отклонения оси от вертикали не должен превышать 0,01.