

ТО РУЛЕВОГО УПРАВЛЕНИЯ



Мастер производственного обучения

Колесников Сергей Петрович

ГОУ НПО ПУ - 36

АННОТАЦИЯ

Презентация предназначена для студентов 2 курса обучающихся по профессии «Автомеханик» со сроком обучения 3 года, по специальности «Водитель ТС категории «В» и «С»», слесарь.

ЦЕЛИ

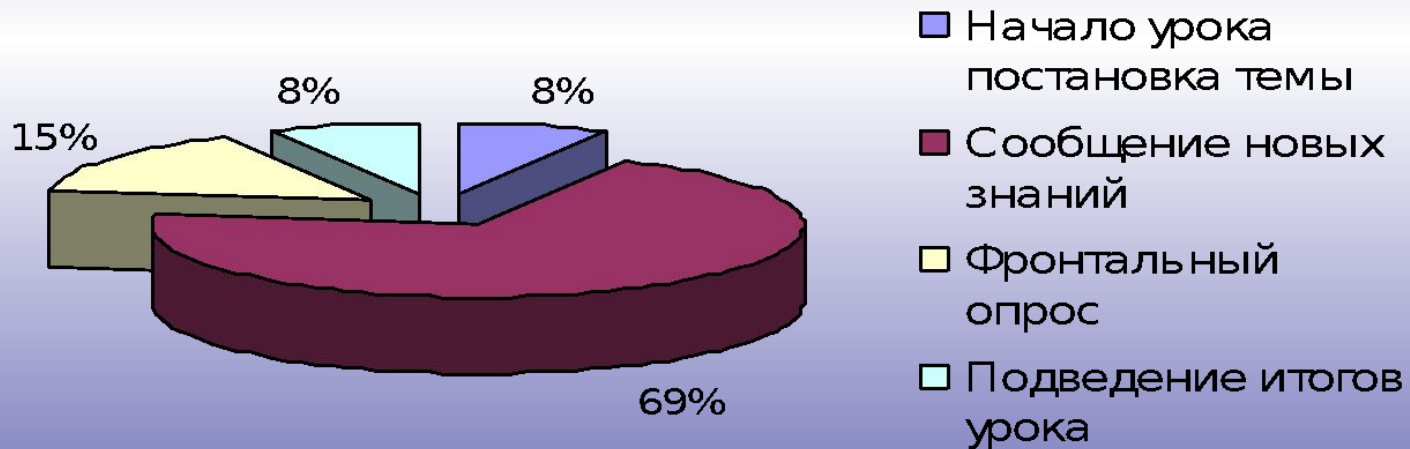
- Развивающая – развитие у учащихся речи, мышления, наблюдательности и умения аргументировано излагать свою точку зрения.
- Образовательная – систематизировать и углубить знания учащихся о механизмах рулевого управления автомобилей.
- Воспитательная – формировать бережное отношение к технике, нравственное, эстетическое и трудовое воспитание.


ЗАДАЧИ

- Изучение рулевых механизмов автомобилей.
- Изучение рулевых механизмов с гидроусилителем.
- Изучение рулевых механизмов с электроусилителем.

Структурные элементы занятия (затраты времени) (мин)

<i>Начало урока постановка темы</i>	<i>Сообщение новых знаний</i>	<i>Фронтальный опрос</i>	<i>Подведение итогов урока</i>
3	28	6	3





МЕХАНИЗМЫ
РУЛЕВОГО
УПРАВЛЕНИЯ

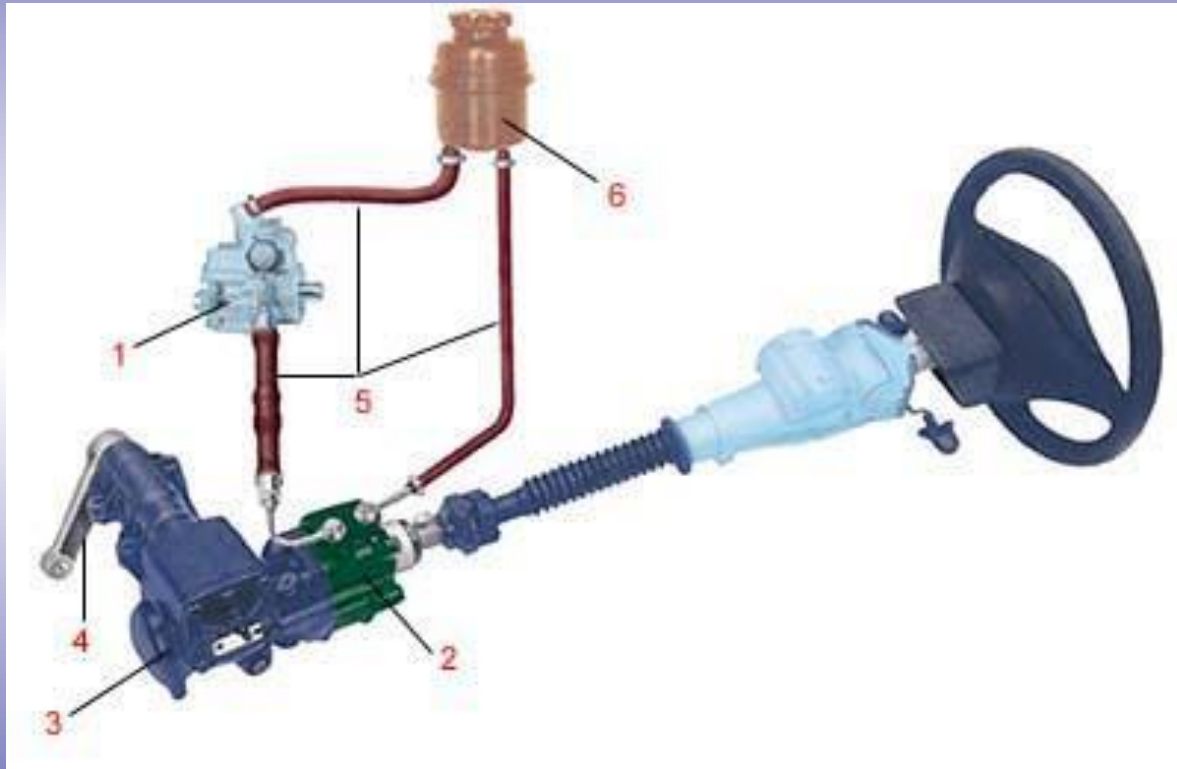
Червяк,
ролик

Реечный

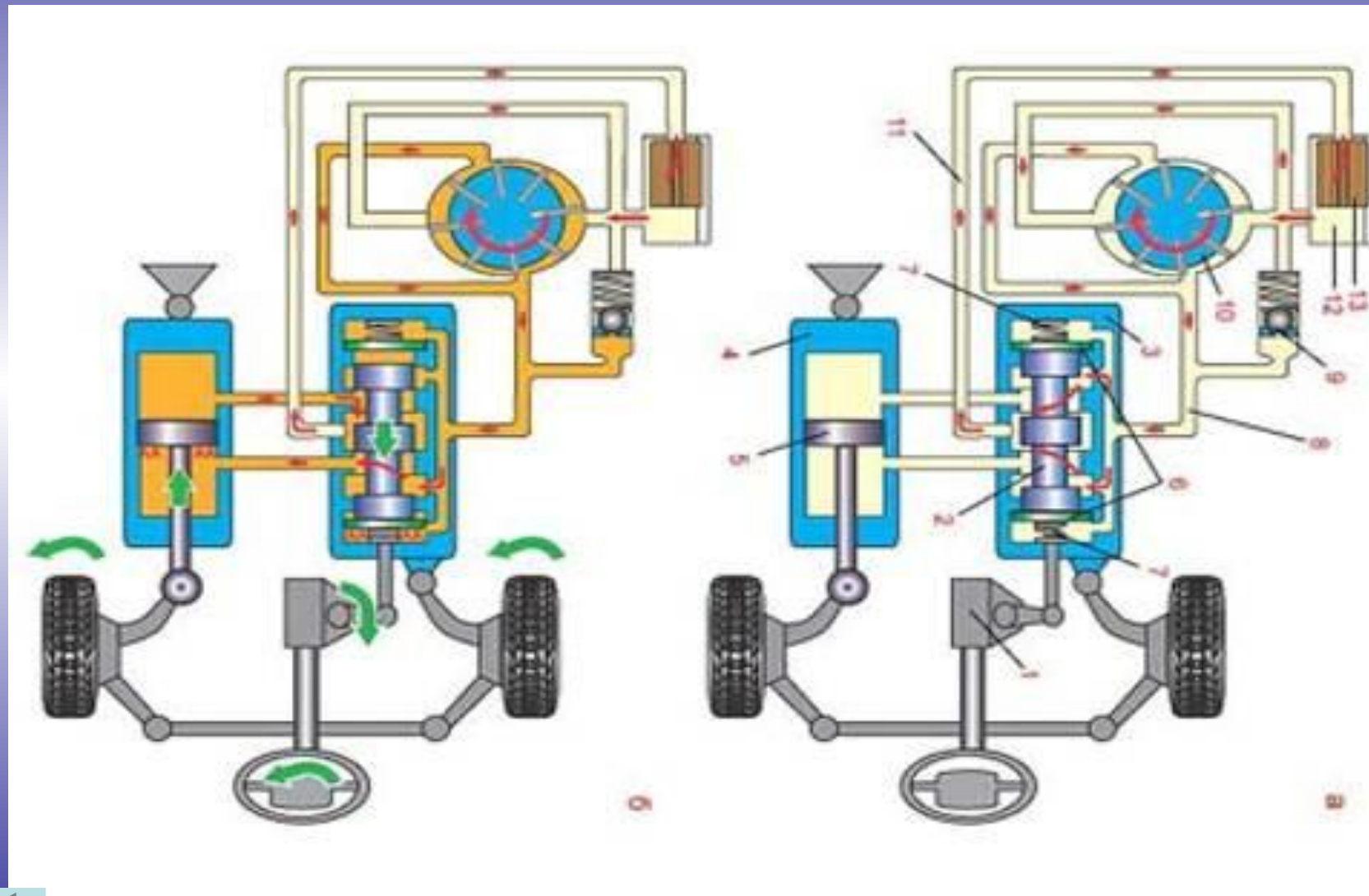
С
гидро-
усилителем

С
электроэле
ктро-
усилителем

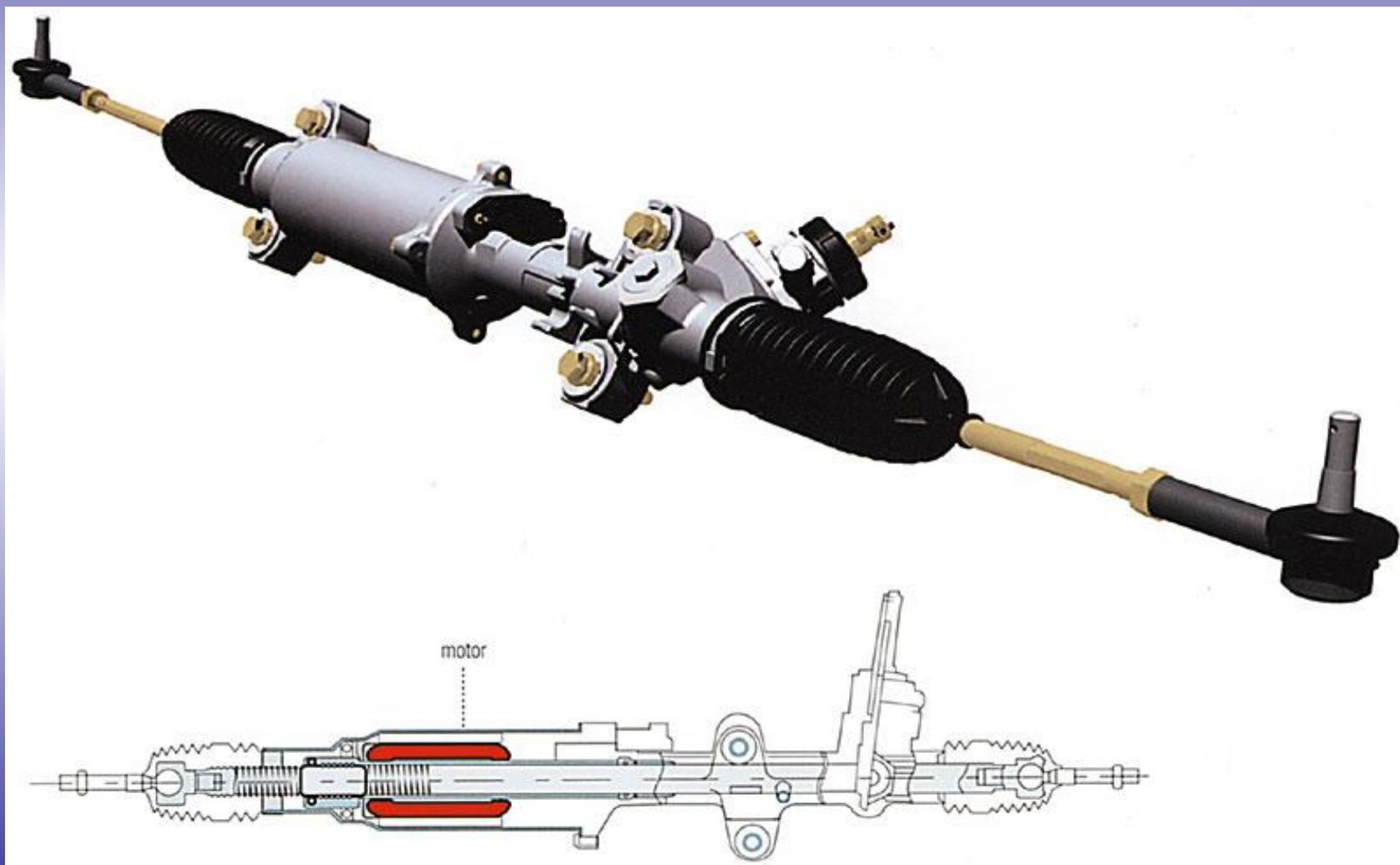
Механизм с гидроусилителем



Механизм с гидроусилителем

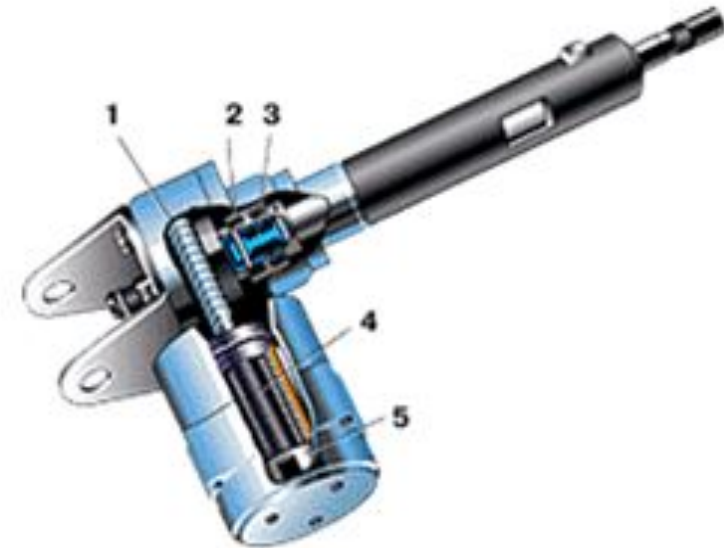
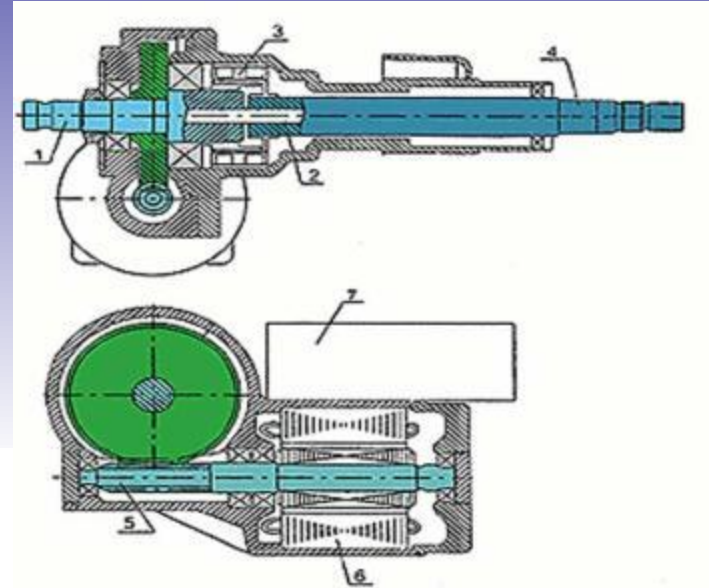


Рулевой механизм с электроусилителем



Внешний вид и основные части усилителя

1. многозаходный червячный редуктор;
2. индукционный датчик передаваемого момента;
3. торсион;
4. ротор электродвигателя;
5. датчик положения ротора - диск с прорезами.



Литература

- Шестопалов С.К. «Устройство, ТО и ремонт легковых автомобилей». Проф. Обр.Издат 2002 г.
- Родичев В.А. «Грузовые автомобили» Академия. 2002 г.
- Родичев В.А. «Тракторы» Проф.Обр. Издат 2002 г.
- <http://www.yandex.ru/>

Подведение итогов урока

- Выставление оценок
- Ответы на вопросы учащихся