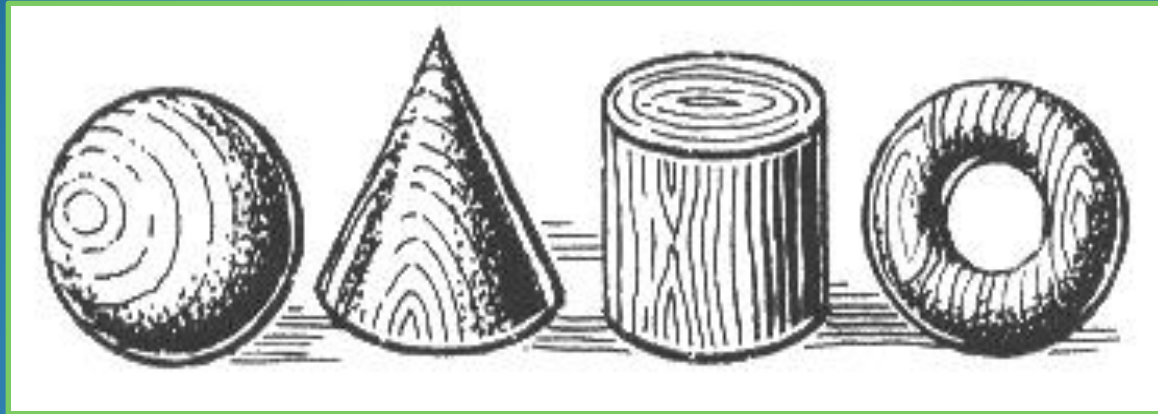


Точение на токарном станке по дереву

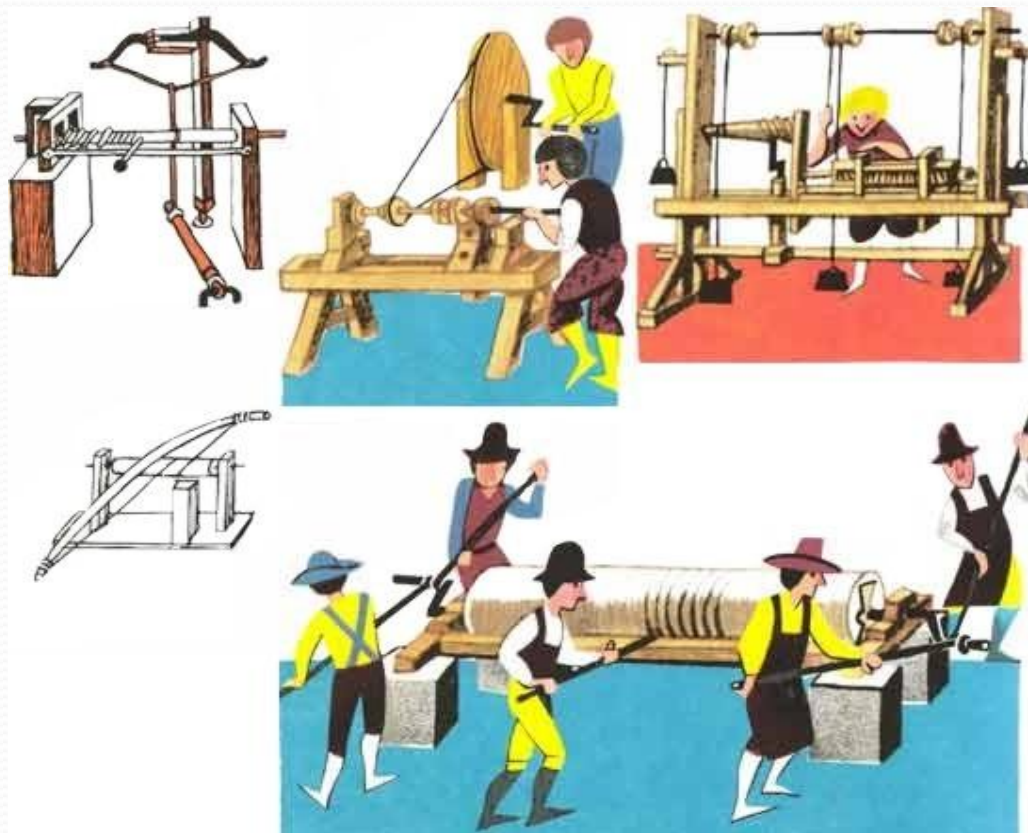


На токарном станке вытачивают изделия, контур которых может состоять из нескольких объёмных геометрических фигур. Это фигуры – шар, конус, цилиндр и тор(см. рис.).

Точение деталей на станке производят специальными резцами — токарными стамесками. В отличие от обычных столярных стамесок, они имеют удлиненные рукоятки, которые позволяют надежно удерживать инструмент и легче управлять им.

По качеству обработки различают черновое и чистовое точение, от этого зависит и выбор инструмента.

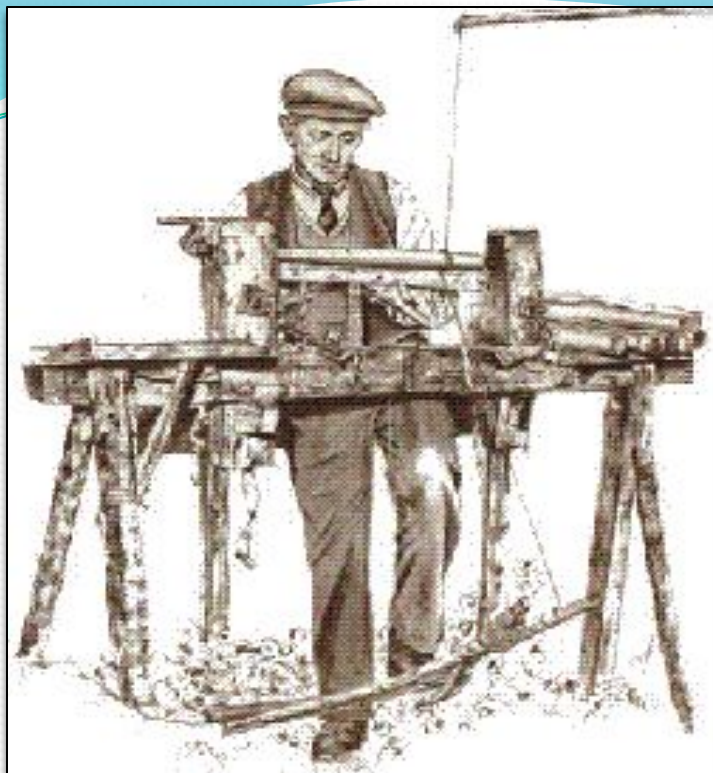
История токарного станка



История токарного станка восходит к 650 гг. до н. э. Станок представлял собой два соосно установленных центра, между которыми зажималась заготовка из дерева, кости или рога. Раб или подмастерье вращал заготовку.

Мастер держал резец в руках и, прижимая его в нужном месте к заготовке, снимал стружку, придавая заготовке требуемую форму.

Позднее для приведения заготовки в движение применяли лук со слабо натянутой тетивой. Тетиву оборачивали вокруг цилиндрической части заготовки так, чтобы она образовала петлю вокруг заготовки. При движении лука то в одну, то в другую сторону, аналогично движению пилы при распиливании бревна, заготовка делала несколько оборотов вокруг своей оси сначала в одну, а затем в другую сторону.

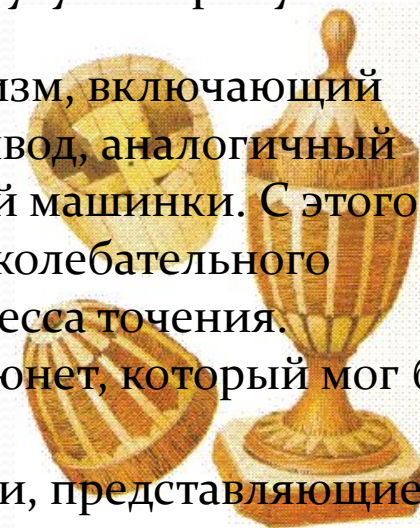


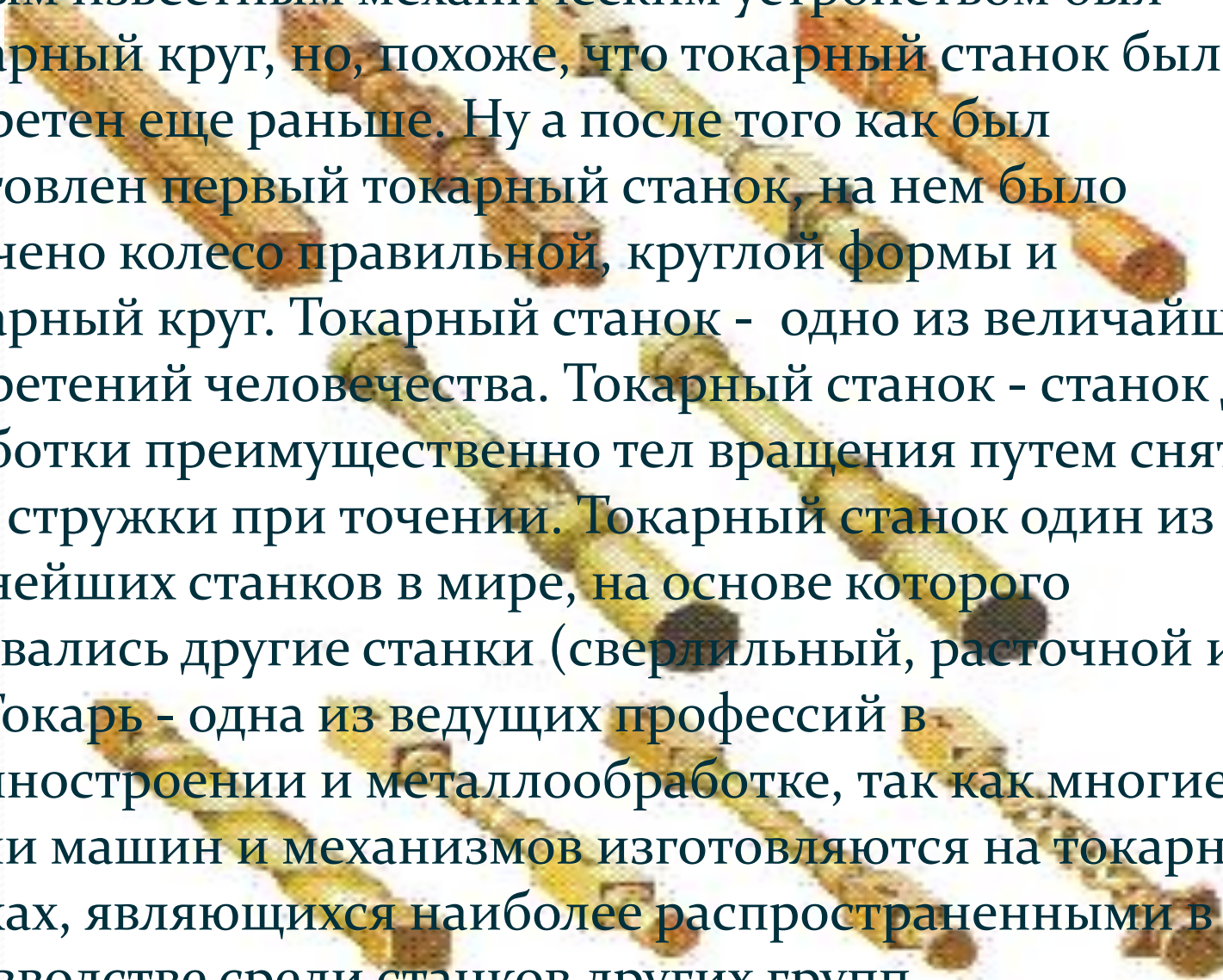
В XIV - XV веках были распространены токарные станки с ножным приводом. Ножной привод состоял из очепа - упругой жерди, консольно закрепленной над станком. К концу жерди крепилась бечевка, которая была обернута на один оборот вокруг заготовки и нижним концом крепилась к педали. При нажатии на педаль бечевка натягивалась, заставляя заготовку сделать один - два оборота, а жердь - согнуться. При отпуске педали жердь выпрямлялась, тянула вверх бечевку и заготовка делала те же обороты в другую сторону.

Примерно к 1430 г. вместо очепа стали применять механизм, включающий педаль, шатун и кривошип, получив, таким образом, привод, аналогичный распространенному в XX веке ножному приводу швейной машинки. С этого времени заготовка на токарном станке получила вместо колебательного движения вращение в одну сторону в течение всего процесса точения.

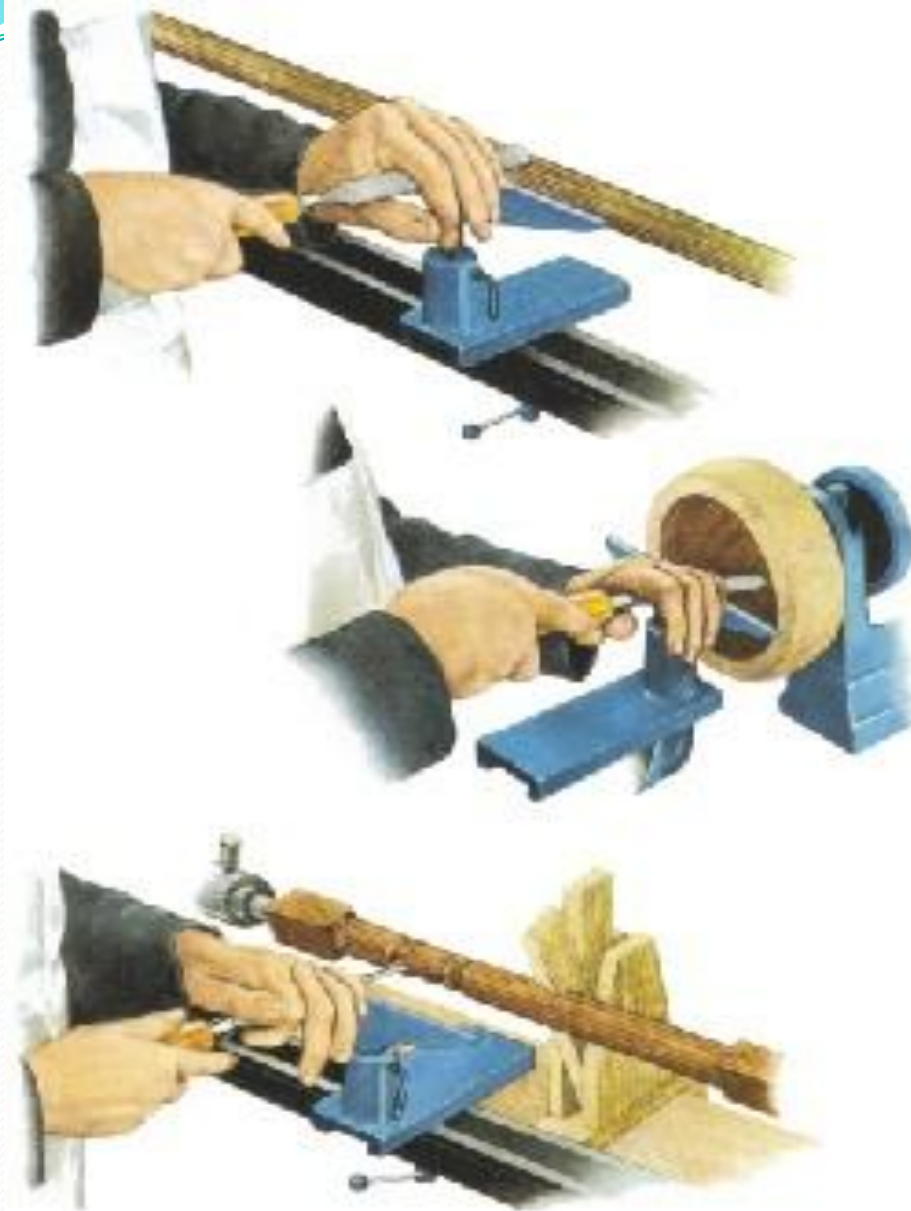
В 1500 г. токарный станок уже имел стальные центры и люнет, который мог быть укреплен в любом месте между центрами.

На таких станках обрабатывали довольно сложные детали, представляющие собой тела вращения, - вплоть до шара.



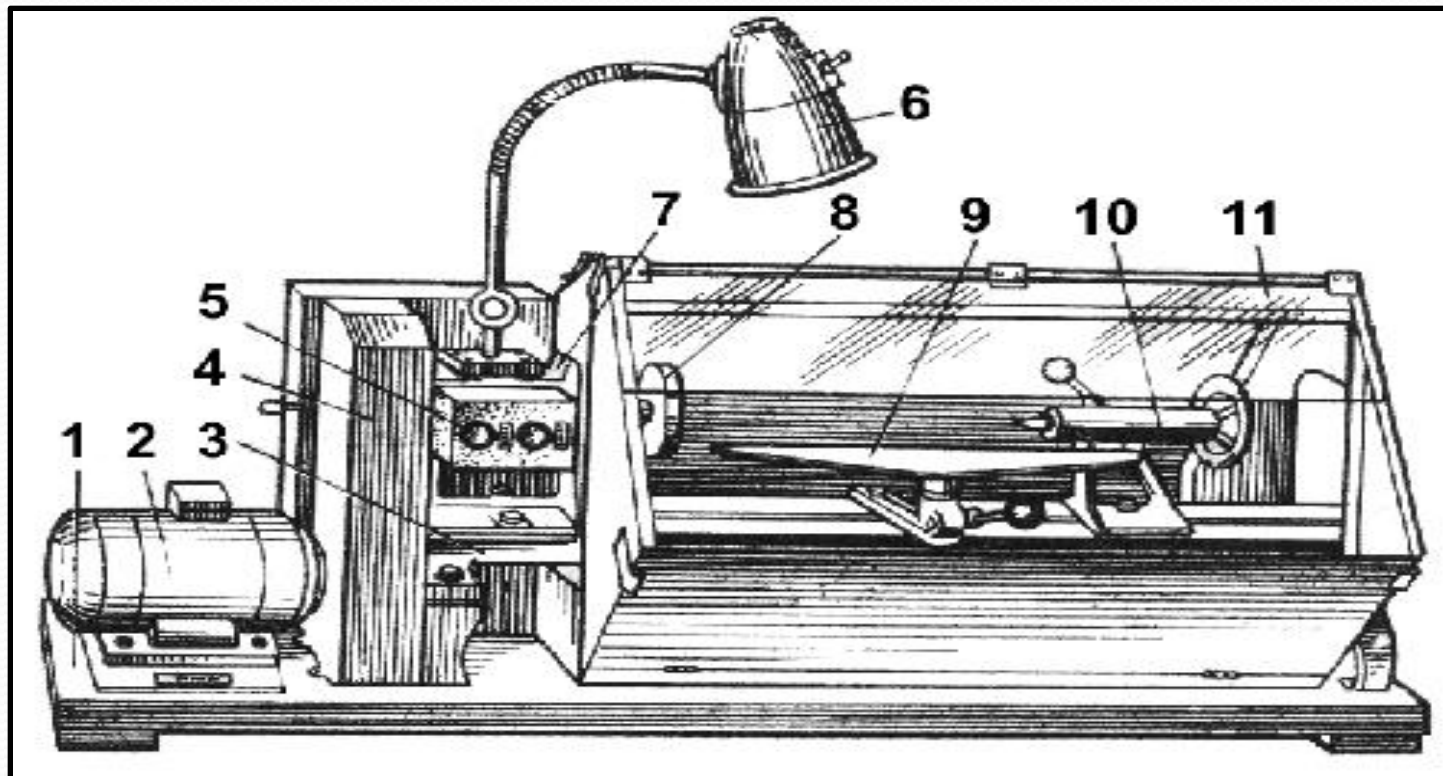


Народная молва гласит, что колесо изобрел сам черт, а первым известным механическим устройством был гончарный круг, но, похоже, что токарный станок был изобретен еще раньше. Ну а после того как был изготовлен первый токарный станок, на нем было выточено колесо правильной, круглой формы и гончарный круг. Токарный станок - одно из величайших изобретений человечества. Токарный станок - станок для обработки преимущественно тел вращения путем снятия с них стружки при точении. Токарный станок один из древнейших станков в мире, на основе которого создавались другие станки (сверлильный, расточной и др.) Токарь - одна из ведущих профессий в машиностроении и металлообработке, так как многие детали машин и механизмов изготавливаются на токарных станках, являющихся наиболее распространенными в производстве среди станков других групп.



Для правильной и точной обработки изделия требуется, чтобы оно было правильно установлено на станке и надежно закреплено. С этой целью каждый токарный станок снабжается соответствующими приспособлениями. Но так как обрабатываемые изделия на одном и том же токарном станке бывают самой разнообразной формы и размеров, то и приспособления должны быть также самого разнообразного устройства и размеров. Чем больший набор различных приспособлений имеется у токарного станка, тем успешнее и точнее может быть выполнена на нем работа.

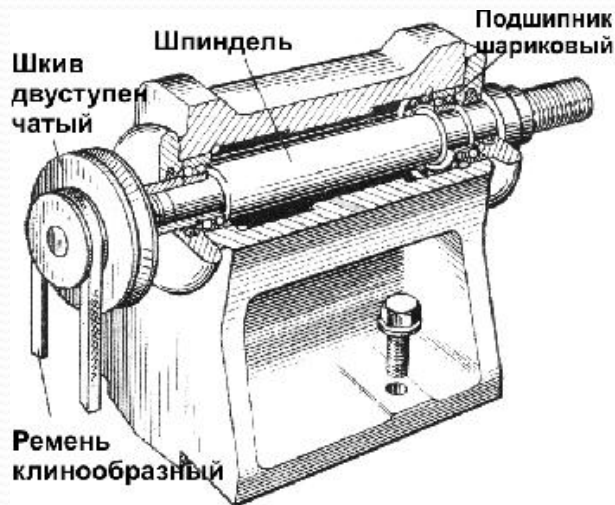
Устройство токарного станка



Токарный станок по обработке древесины и его части:

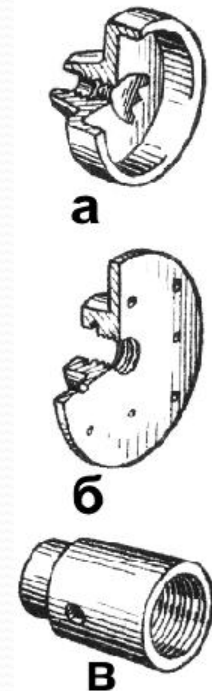
1 – основание; 2 – электродвигатель; 3 – станина; 4 – ограждение ременной передачи(кожух); 5 – магнитный пускатель; 6 – светильник; 7 – передняя бабка; 8 – шпиндель; 9 – подручник; 10 – задняя бабка; 11 – защитный экран.

Устройство токарного станка



В передней бабке (см.рис.) установлен шпиндель — вал, получающий вращение от электродвигателя с помощью ременной передачи

Конец шпинделя имеет резьбу, на нее навинчивают специальные приспособления для крепления левого конца заготовки. В зависимости от размеров заготовки используют разные приспособления: трезубец (см.рис. а), планшайбу (см.рис. б), патрон (см.рис. в).

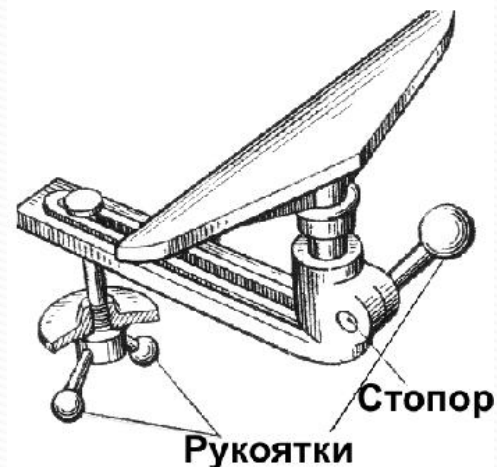


Устройство токарного станка

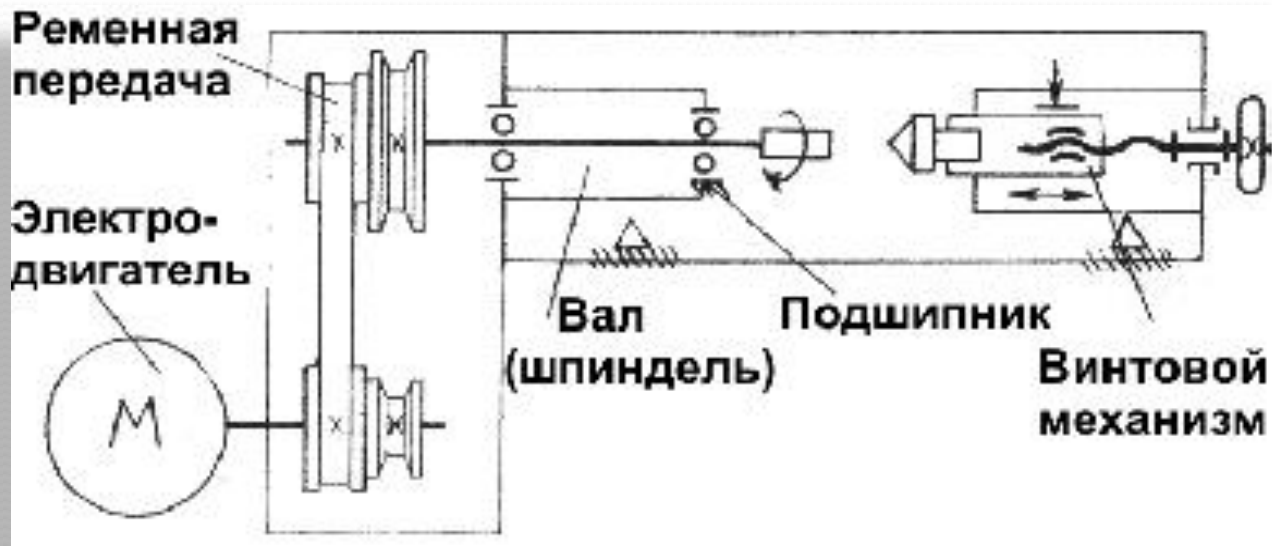


Задняя бабка (см.рис.) служит опорой правого конца длинных заготовок. Заднюю бабку подводят к заготовке по направляющим станины и закрепляют неподвижно болтом и гайкой. Окончательно конец заготовки поджимают специальной деталью — центром. Его перемещают вращением маховика и закрепляют зажимом.

Опорой для режущего инструмента служит подручник (см.рис.). Он может перемещаться как вдоль, так и поперек станины, закрепляется поворотом рукоятки.



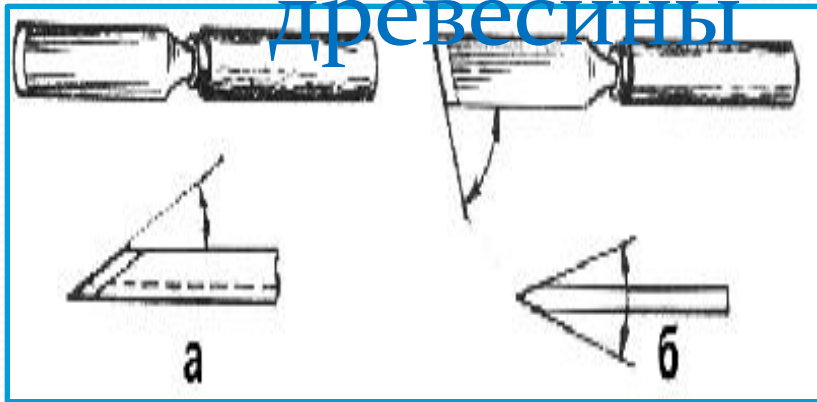
кинематическая схема



Передачу движений в механизмах и машинах показывают условными знаками на кинематических схемах. На них изображают детали, которые непосредственно участвуют в передаче движения. Для наглядности часто дают и контуры других деталей.

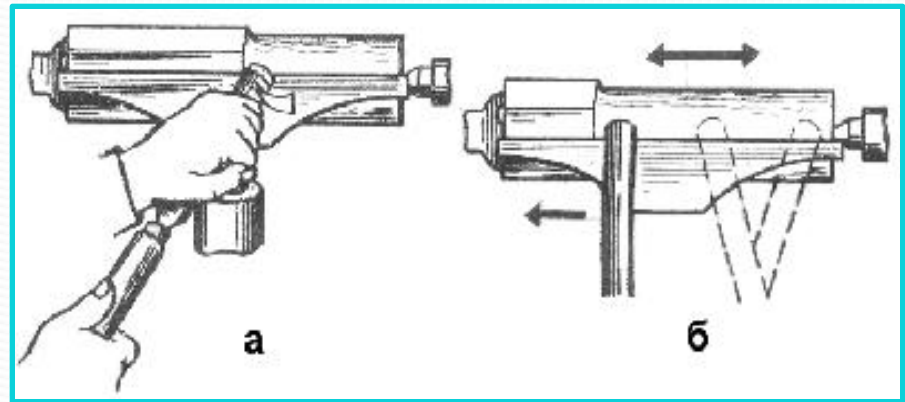
ТЕХНОЛОГИЯ ТОЧЕНИЯ

ДРЕВЕСИНЫ



Для черновой обработки применяют полукруглую стамеску (см. рис.а), для чистового точения, подрезания торцов и отрезания детали — косую стамеску (см. рис. б).

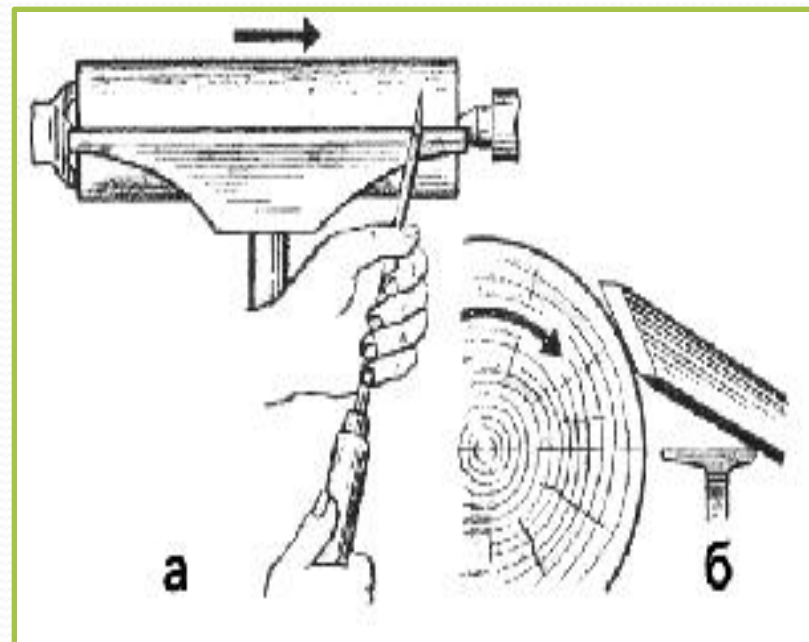
После 2...3 минут работы проверяют надежность закрепления заготовки — поджимают ее центром задней бабки. На чистовую обработку следует оставлять припуск 3...4 мм (по диаметру).



При черновом обтачивании заготовки (см. рис.а) полукруглую стамеску передвигают по подручнику. За первый проход снимают стружку толщиной 1...2 мм серединой лезвия стамески (см. рис. б, слева). Дальнейшее точение выполняют боковыми частями лезвия при движении резца как влево, так и вправо (см. рис. б, справа). В результате работы разными участками лезвия стамески поверхность детали получается менее волнистой.

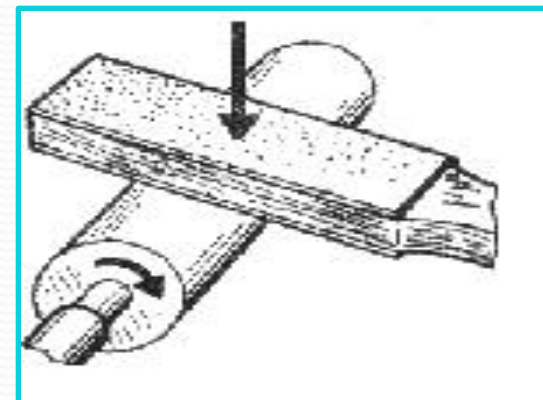
ТЕХНОЛОГИЯ ТОЧЕНИЯ ДРЕВЕСИНЫ

При чистовом обтачивании (см. рис.) косую стамеску устанавливают на ребро тупым углом вниз. Стружку срезают средней и нижней частью лезвия. Токарную стамеску держат при точении двумя руками: одной за рукоятку, другой за стержень. За стержень стамеску обхватывают сверху или снизу. Для чернового обтачивания чаще применяется первый способ, как наиболее надежный. Нажим на стамеску должен быть равномерным и плавным.

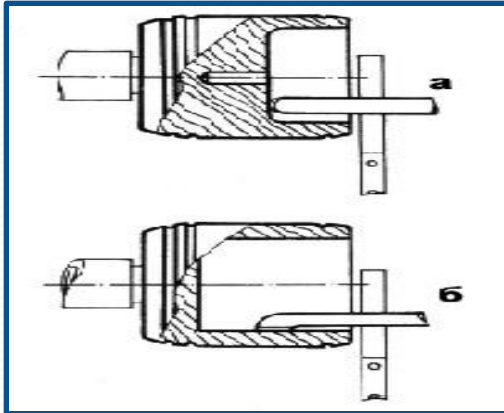


Сразу после обтачивания поверхность детали зачищают

шлифовальной шкуркой, прикрепленной к деревянному бруску (см. рис.). Чтобы ярче выделить текстуру древесины, поверхность изделия можно отполировать бруском более твердой древесины. Эту операцию выполняют при вращении детали, так же как и шлифование.



ТЕХНОЛОГИЯ ТОЧЕНИЯ ДРЕВЕСИНЫ

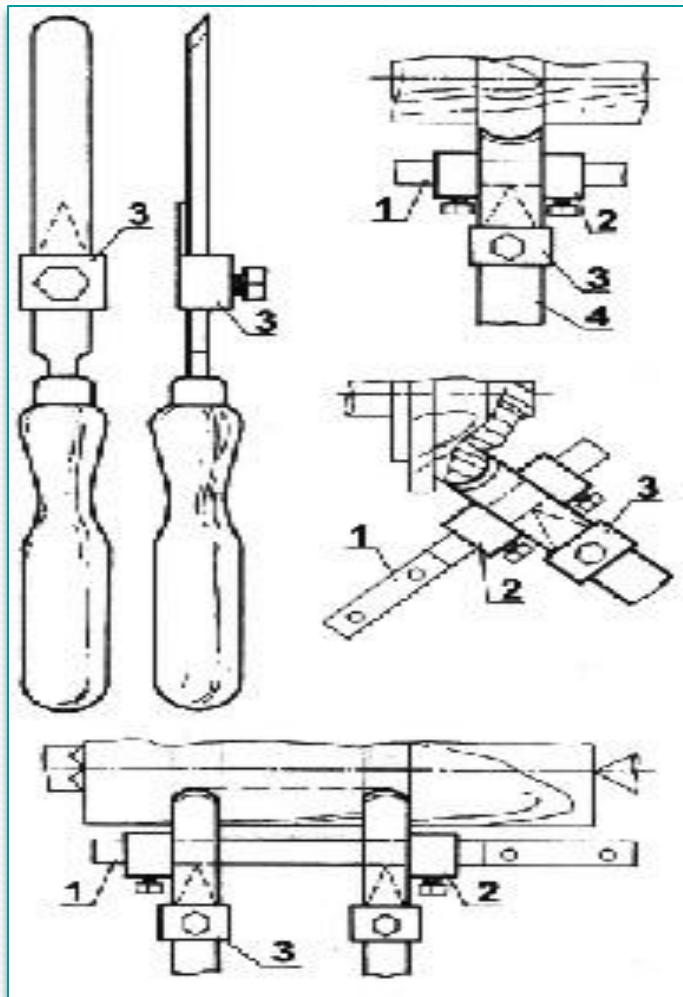


Для вытачивания внутренних выемок изделий с использованием патрона (различные ёмкости, шкатулки, солонки и т.д.) – сначала высверливают сверлом отверстие по центру заготовки. Затем стамеской с полукруглым концом выбирают лишнюю древесину. Напоследок, для выравнивания стенок, используют стамеску с изогнутым концом (см. рис. слева).

Для точения изделий с помощью планшайбы сначала делают заготовку в виде квадрата. На этой заготовке проводят диагонали и чертят окружность чуть больше, чем диаметр предполагаемого изделия. Пилой обрезают лишние углы до получения восьмигранника, который прикручивают к планшайбе шурупами. Планшайбу накручивают на шпиндель и проверяют – не цепляется ли заготовка за подручник. После этого станок включают и восьмигранник обтачивают до нужного диаметра. Потом подручник устанавливают параллельно плоскости заготовки и вытачивают её внутреннюю часть. Передвинув подручник, вытачивают внешнюю сторону изделия.

Диаметр изделия проверяют кронциркулем или штангенциркулем. Замеры следует сделать в нескольких местах по длине заготовки. Прямолинейность можно проверить линейкой или угольником на просвет.

Технология точения древесины

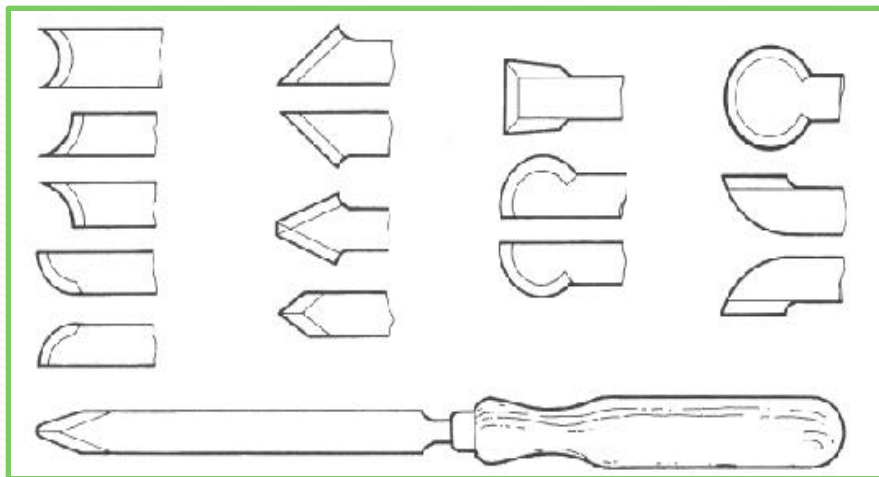


Для изготовления большого количества одинаковых деталей на токарном станке применяют кондукторы (ограничители) для стамесок или станки с копировальным приспособлением. Кондукторы несложно изготовить самому и легко установить как на токарной стамеске, так и на подручнике (см. рис. слева).

Цифрами обозначены:

1. - упор;
2. - ограничитель продольного перемещения;
3. - ограничитель поперечного перемещения;
4. - токарная стамеска.

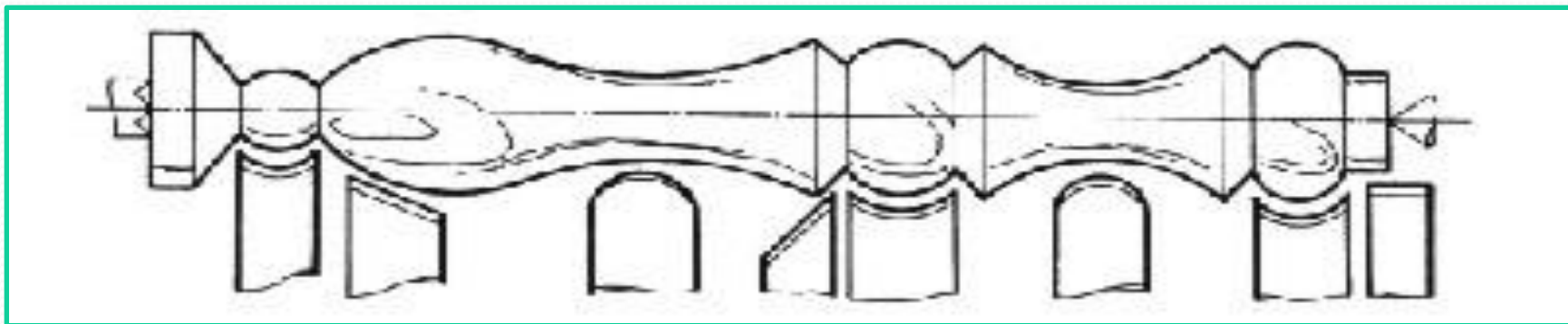
технология точения древесины



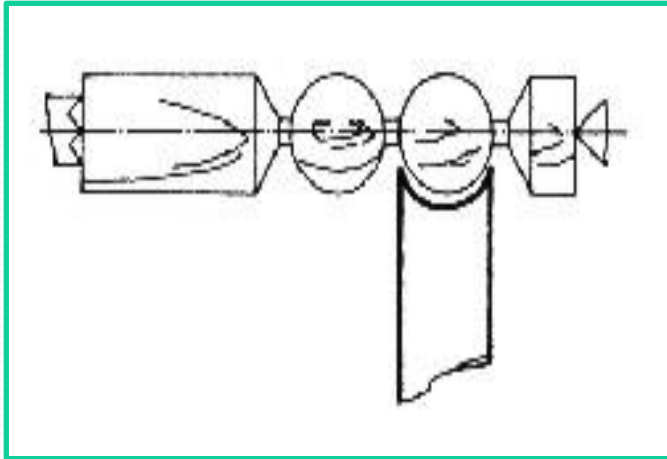
Для получения нужных контуров на изготавливаемых деталях иногда применяют и специфические стамески(см.рис.).

Их иногда делают специально для конкретного изделия или нужного контура.

пример изделия и стамесок, которые используются для его изготовления.

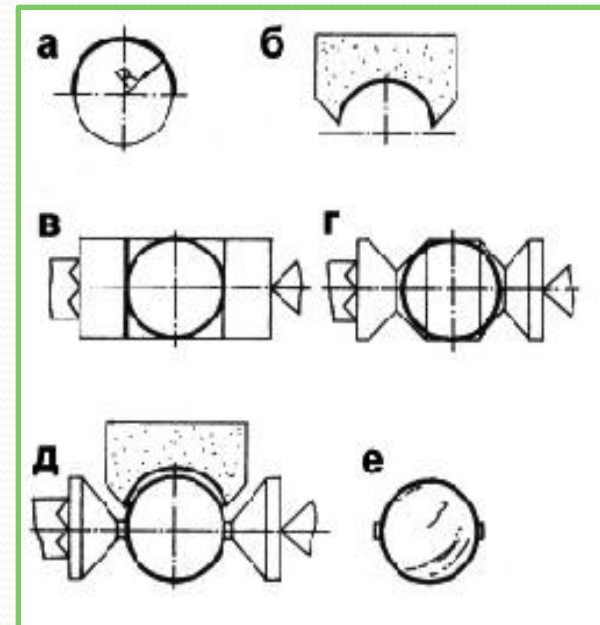


ТЕХНОЛОГИЯ ТОЧЕНИЯ ДРЕВЕСИНЫ

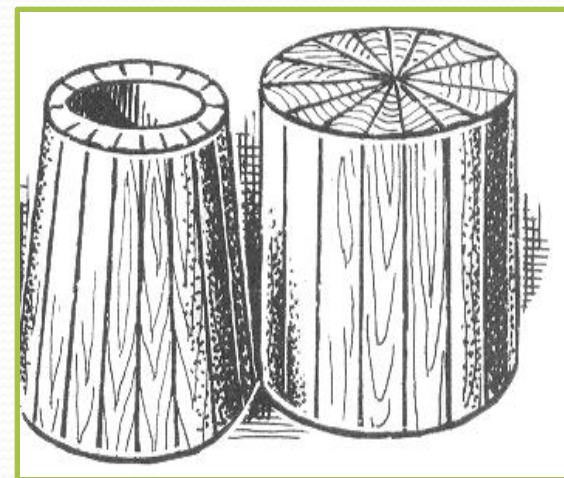
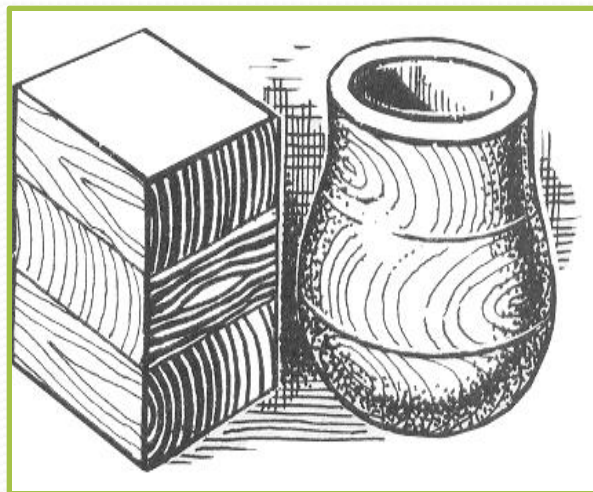
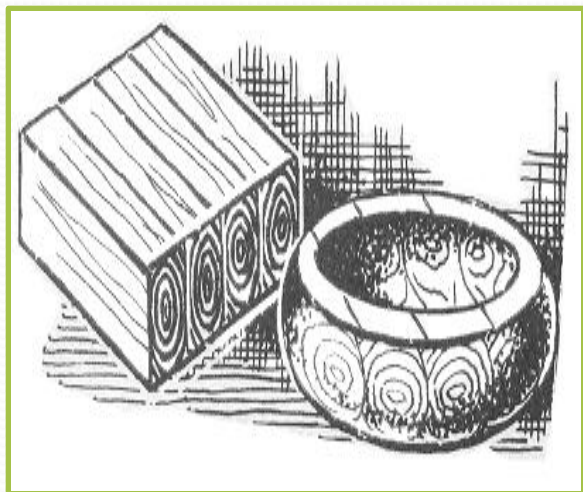


для изготовления деревянного шарика используют стамески, которые изготавливают под конкретный диаметр (см. рис.).

Без специальных стамесок этот же шар можно выточить и простыми стамесками, но для точного изготовления необходимо сделать трафарет(шаблон), при помощи которого можно измерить правильность сферической поверхности. Этапы изготовления трафарета и точения показаны на рисунке справа



Древесину для точения готовят, не только вырезая бруски или куски досок, но и используют высушенные ветки деревьев, а также склеивая куски брусков или досок (т.е. - из сегментов см. рис.). Нередко для точения таких “блочных” изделий применяют древесину разных пород. Благодаря этому, добиваются весьма необычных по окраске и текстуре изделий.



Современные предприятия оснащены токарными станками (более сложными и производительными, чем в учебной мастерской). Обслуживают их станочники деревообрабатывающих станков. Кроме владения всеми приемами точения на станке, они должны знать свойства древесины, устройство станков, уметь читать чертежи и схемы, затачивать инструмент, настраивать станок. Работа на станках требует аккуратности и точности, внимательности и осторожности, согласованности движений рук.

ПРАВИЛА БЕЗОПАСНОСТИ

- Включать токарный станок и работать на нем можно только с разрешения учителя.
- Нельзя класть инструменты и посторонние предметы на станину станка.
- Детали ременной передачи станка должны быть ограждены.
- При работе смотровой экран на станке должен быть опущен.
- Если на станке нет такого экрана, работать надо в защитных очках.
- Режущий инструмент подводят к заготовке только после того, как шпиндель наберет полное число оборотов.
- При включенном станке запрещается подправлять заготовку и измерять ее размеры, перемещать узлы станка.
- После выключения станка нельзя тормозить руками заготовку, патрон или планшайбу.
- Нельзя оставлять работающий станок без надзора.
- По окончании работы следует положить инструменты на установленные места, смести стружку щеткой.