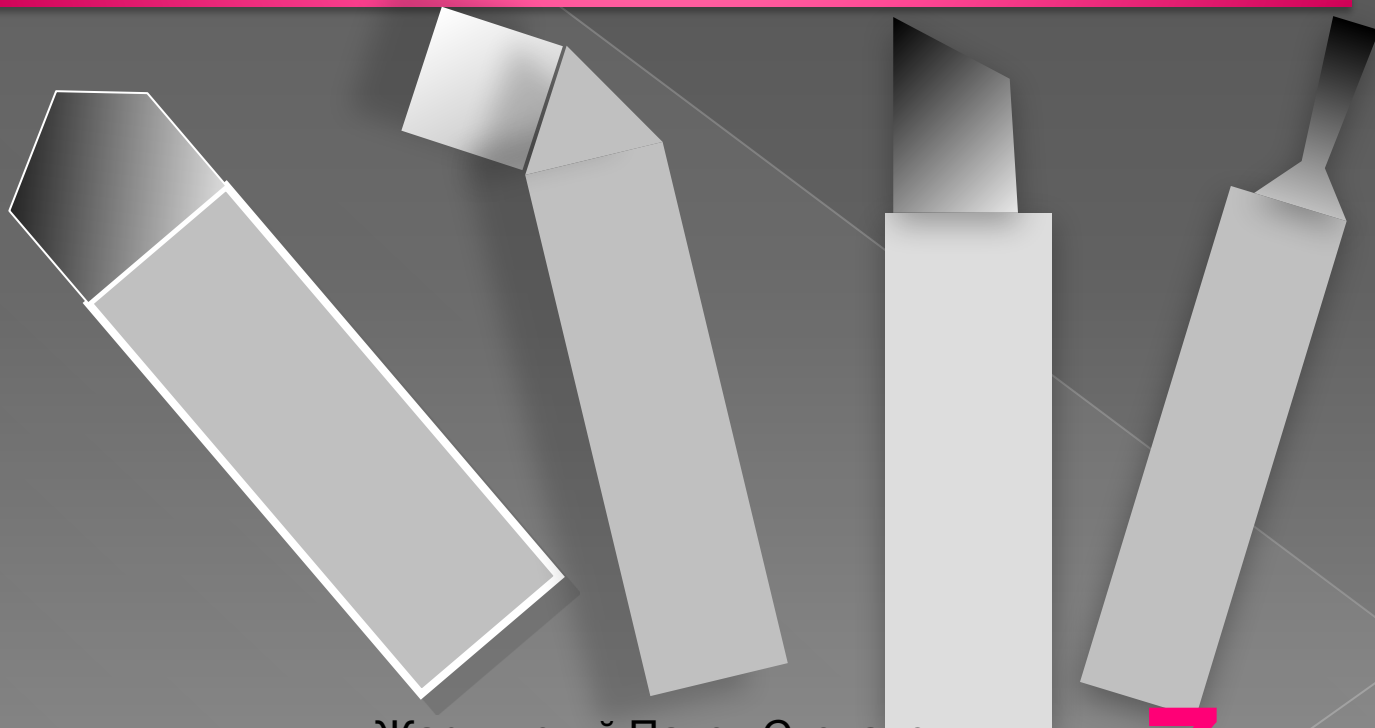


ТОКАРНЫЕ РЕЗЦЫ



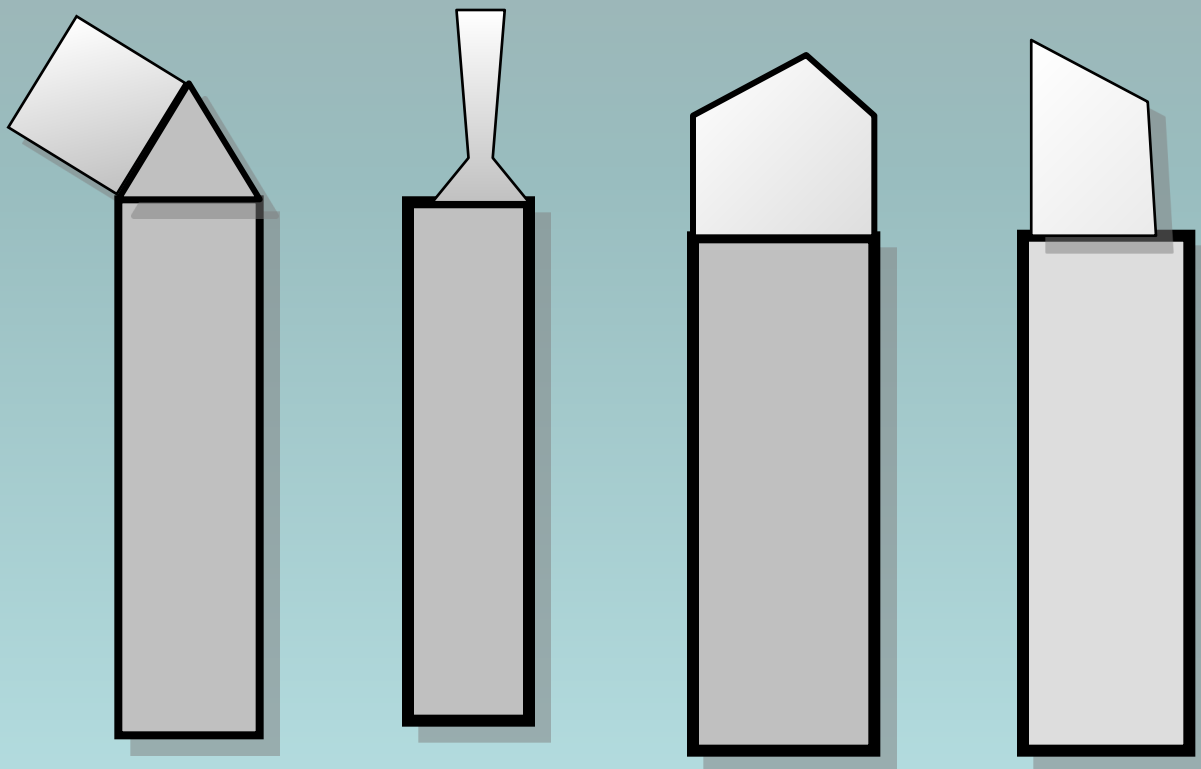
Жарчинский Павел Степанович
Учитель технологии
ГОУ СОШ № 873 ЮАО г. Москва

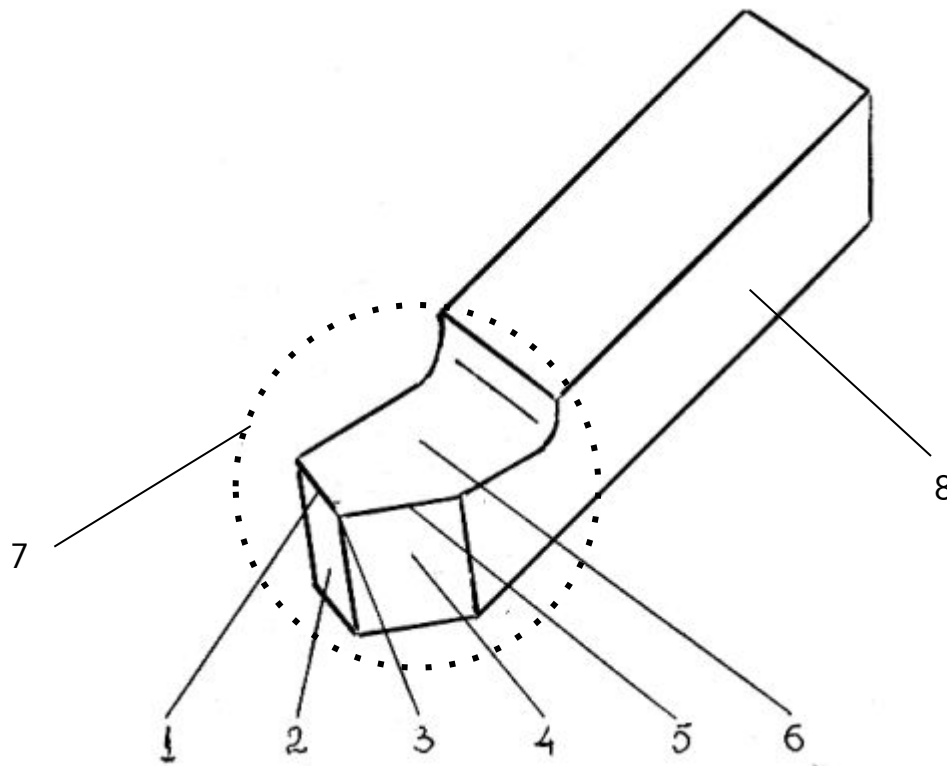
7 класс

1. Определение токарных резцов
2. Элементы токарного резца
3. Проходной резец
4. Подрезной резец
5. Отрезной резец
6. Расточной резец
7. Фасонные резцы
8. Виды резцов
9. Литература

Резец — режущий инструмент с одним прямым, изогнутым или фасонным главным режущим ребром.

Резец — один из наиболее простых и распространенных металлорежущих инструментов. Он срезает слой металла в основном своей главной режущей кромкой, имеющей прямую или фасонную форму. Подача резца производится перпендикулярно движению резания.





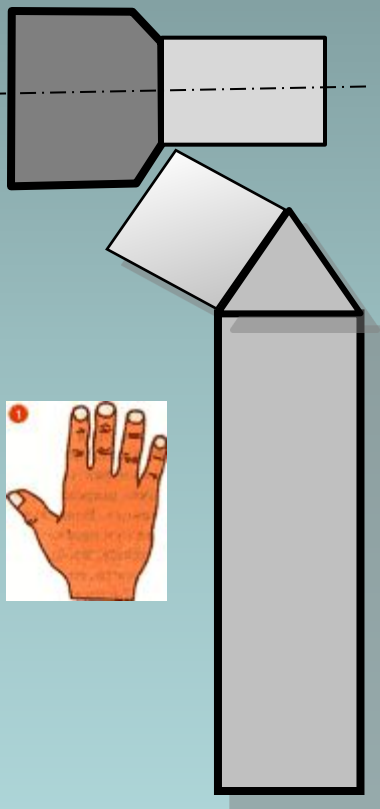
Элементы токарного проходного резца:

- 1 - вспомогательная режущая кромка;
- 2 - вспомогательная задняя поверхность;
- 3 - вершина резца;
- 4 - главная задняя поверхность;
- 5 - главная режущая кромка;
- 6 - передняя поверхность;
- 7 – головка резца,
- 8 – тело резца.

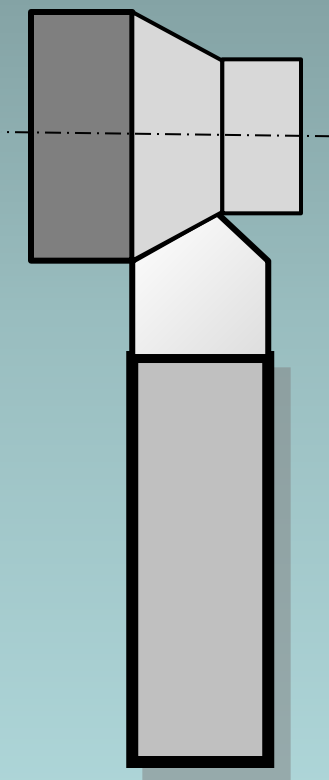
Записать в тетрадь



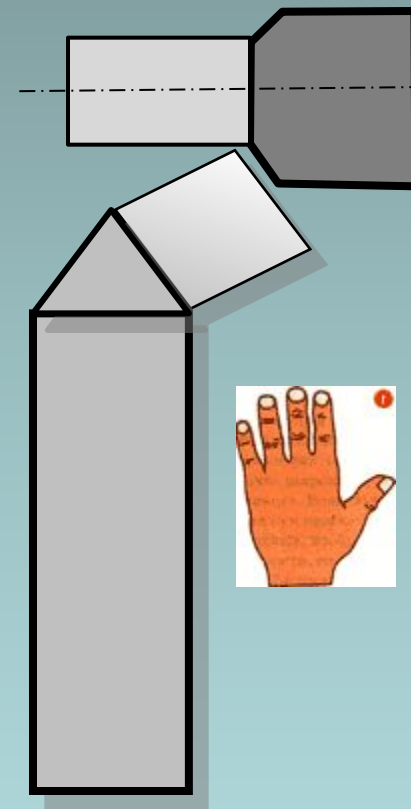
Проходной,
отогнутый,
правый



Проходной,
прямой,
правый



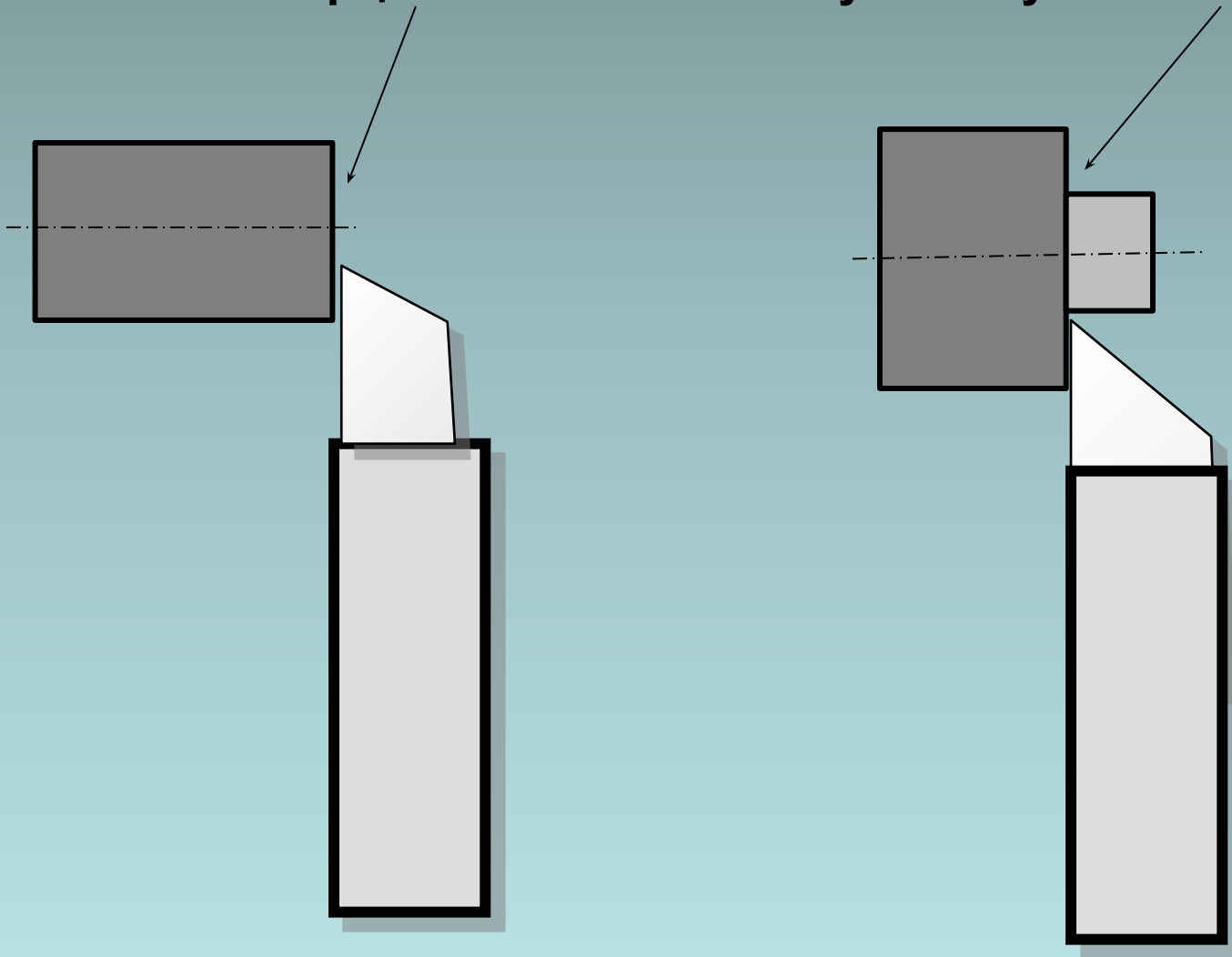
Проходной,
отогнутый,
левый



Для определения резца по назначению(правый или левый) необходимо на резец наложить руку и если большой палец руки совпадает с направлением главной режущей кромкой резца, то какая рука (правая или левая) такой и резец.

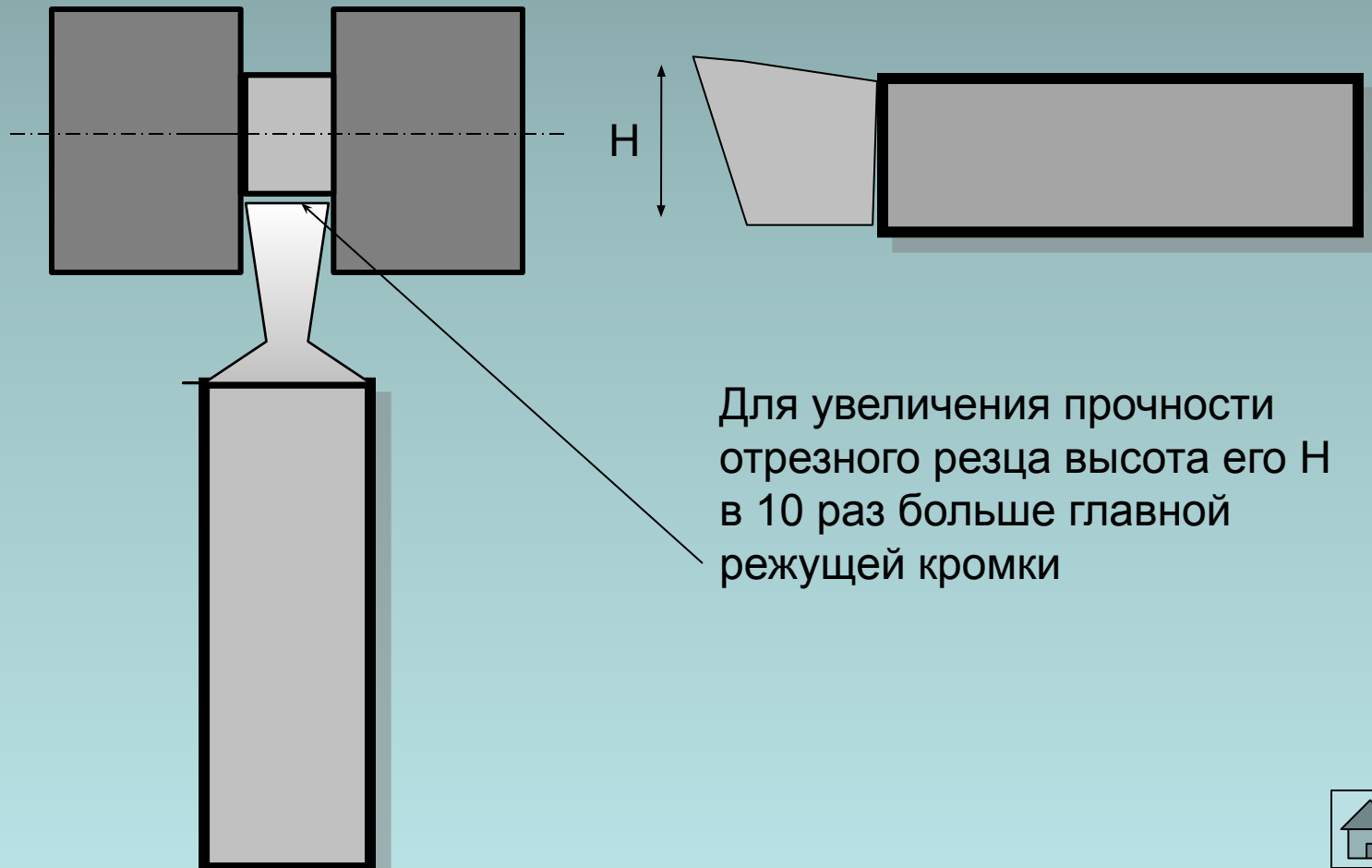
ПОДРЕЗНОЙ РЕЗЕЦ

Подрезной резец предназначен для подрезания торцов заготовки и получения угла в 90°

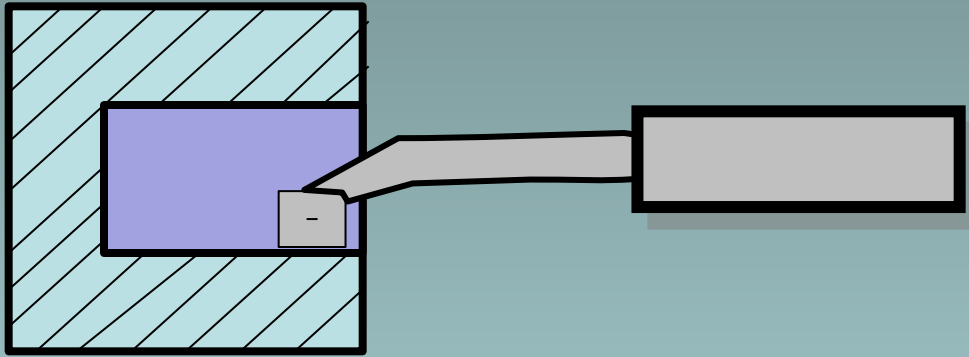


ОТРЕЗНОЙ РЕЗЕЦ

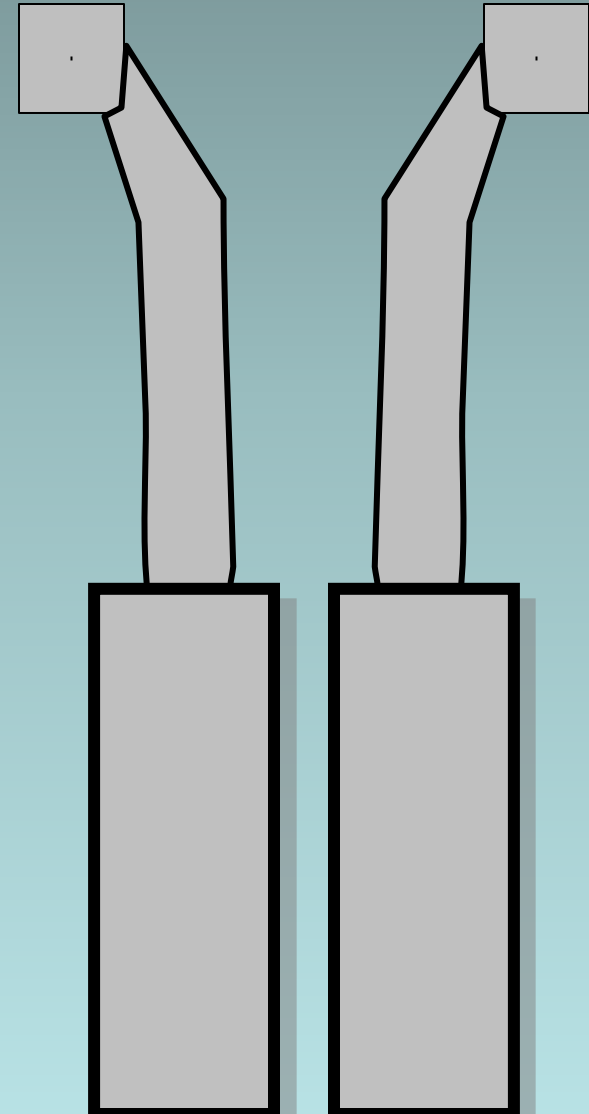
Отрезной резец предназначен для отрезания заготовки



РАСТОЧНОЙ РЕЗЕЦ



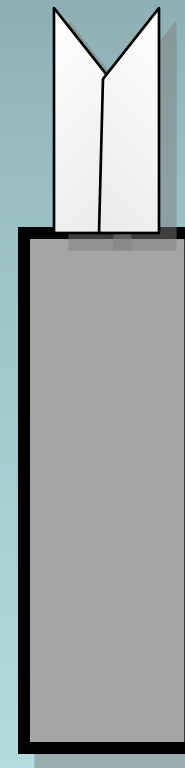
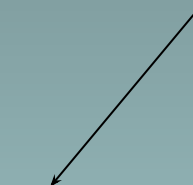
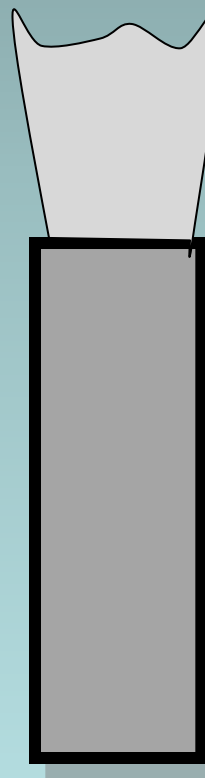
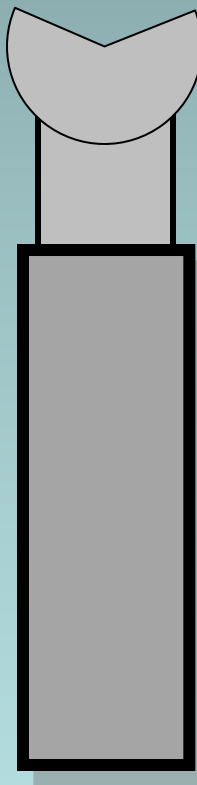
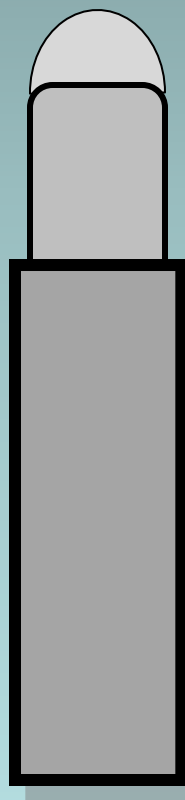
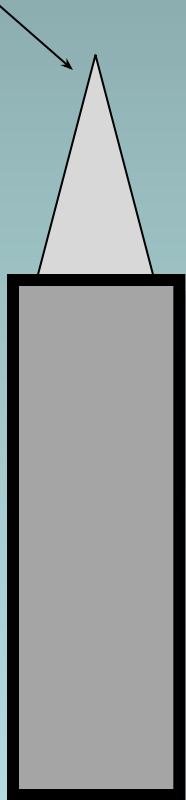
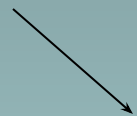
Для растачивания внутренних поверхностей

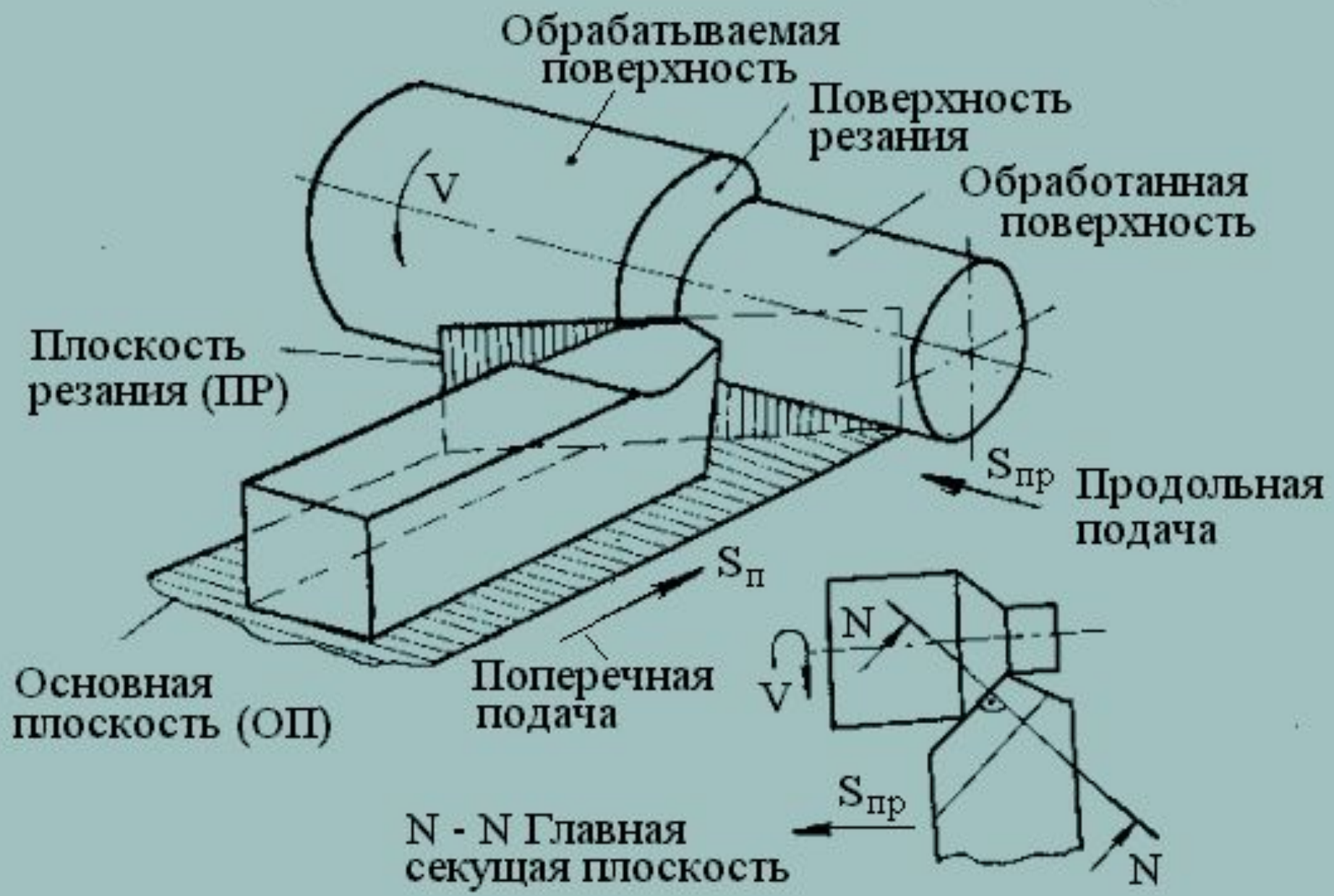


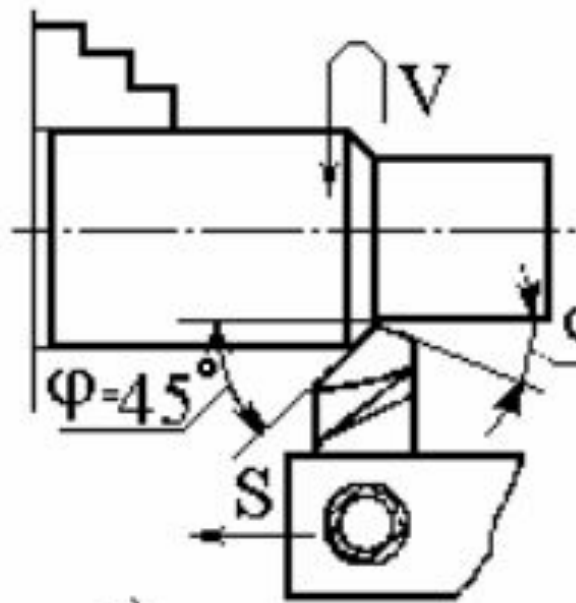
ФАСОННЫЕ РЕЗЦЫ

Фасонные резцы имеют специальную(фасонную) форму главной режущей кромки

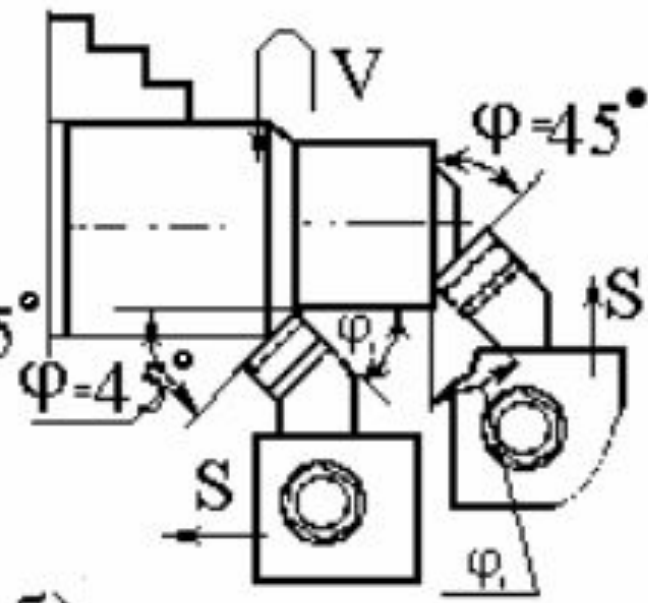
Резьбовой
резец



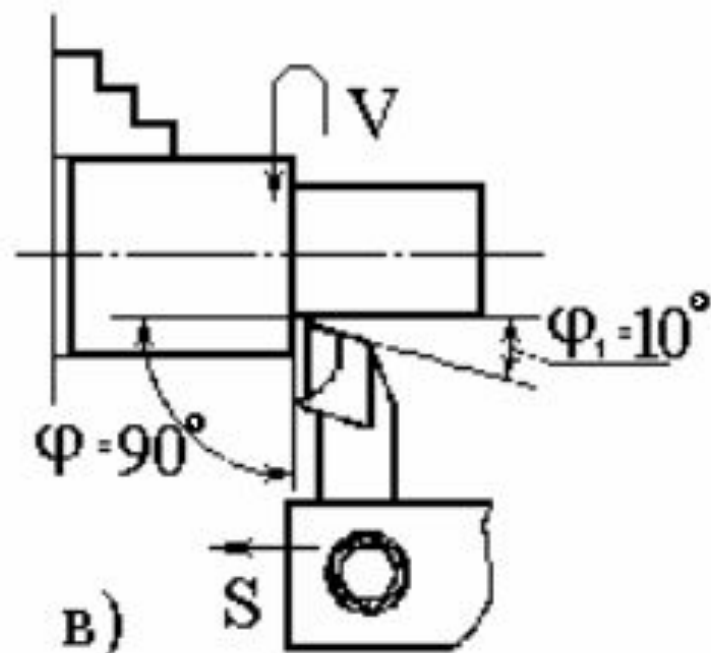




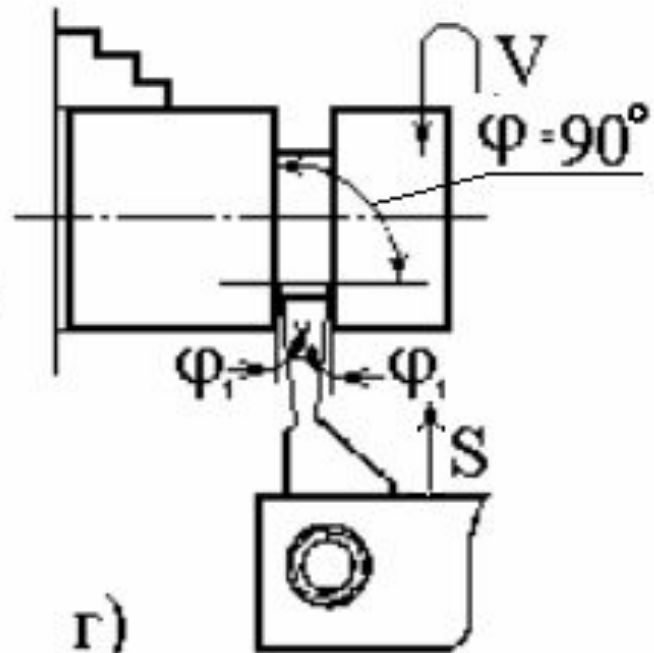
a)



б)

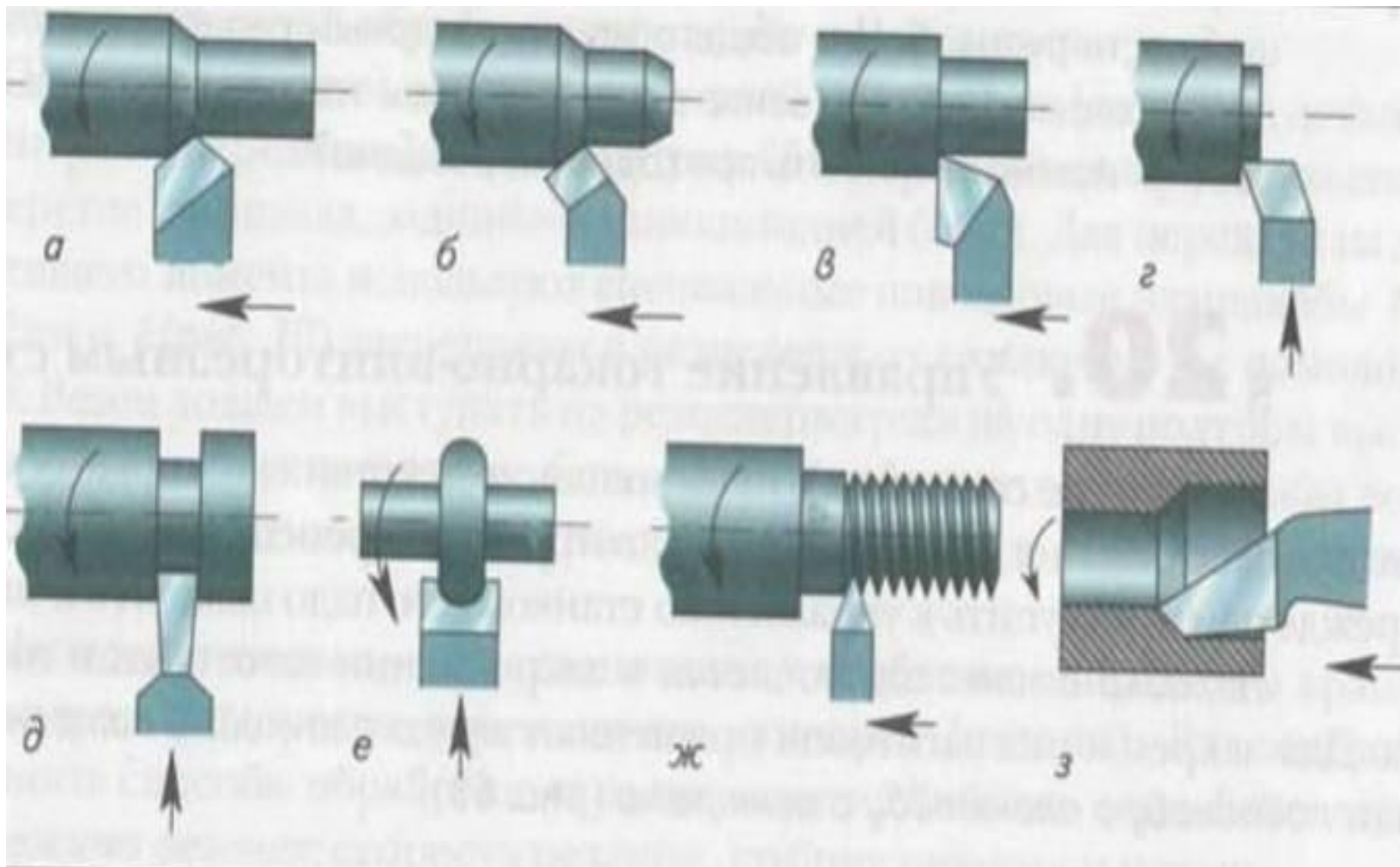


B)



г)

Токарные резцы



Токарные резцы: а— проходной прямой; б— проходной отогнутый; в — проходной упорный; г — подрезной; д — отрезной; е — фасонный; ж — резьбовой; з — проходной расточной.

Токарные резцы



**Набор из семи резцов со сменными
твердосплавными пластинами,
державка 8 мм**

Токарные резцы



Токарные резцы



Токарные резцы



В презентации использованы материалы:

- 1. И. А. Сасова** - учебник «Технология» 5 класс «Вентана-Граф» ОАО «Московские учебники» 2008г.
- 2. Идея, дизайн, комплектование, оформление** - авторская работа 2009г.
- 3. Картинки, фотографии и мультимедиа анимация** - **Я**ндекс
- 4. Википедия**



К О Н Е Ц

Авторские права защищены законом РФ "Об
авторских правах и о смежных правах"
Перепечатка и переиздание в любом виде
разрешены только с согласия автора