

Технология создания изделий из металлов

Элементы машиноведения
7 класс

Классификация сталей

Термическая обработка сталей

СТАЛЬ — это сплав железа с углеродом и другими химическими элементами. По химическому составу стали подразделяются на углеродистые и легированные. По применению — на конструкционные и инструментальные

Классификация сталей

<i>По химическому составу</i> \ <i>По применению</i>	<i>Конструкционная</i>	<i>Инструментальная</i>
Углеродистая: обыкновенного качества качественная	Сталь Ст3 Сталь 45	— Сталь У8
Легированная	Сталь 40Х	Сталь Р6М5 (быстрорежущая сталь)

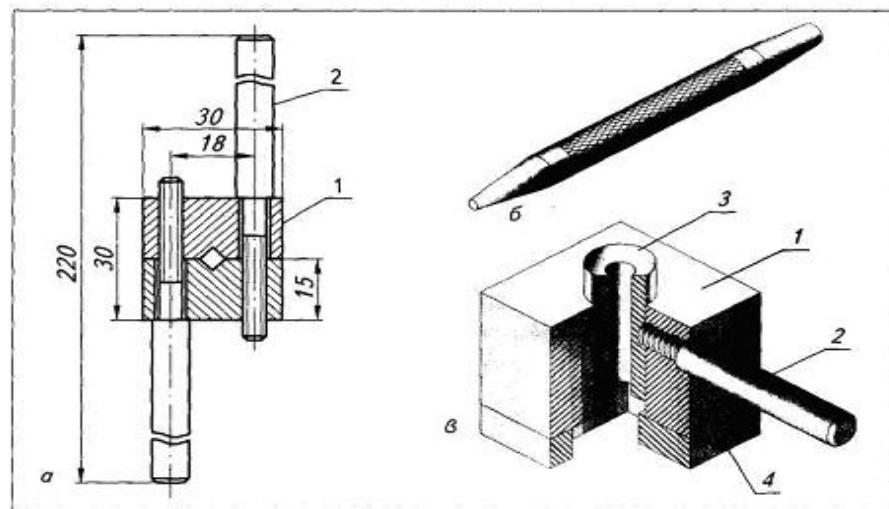
Классификация сталей

Термическая обработка сталей

- В углеродистой стали содержится 0,4...2 % углерода. Углерод повышает твердость стали, но увеличивает ее хрупкость и снижает пластичность.
- Конструкционная углеродистая сталь бывает обыкновенного качества и качественная
- Для придания стали определенных свойств в нее во время выплавки добавляют различные химические элементы (хром, никель, вольфрам и др.)- Одни элементы повышают прочность и твердость, другие — упругость, третьи — коррозионную стойкость стали и т. д. Стали, в которых есть эти элементы, называются легированными.

Чертежи деталей, изготовленных на токарном и фрезерном станках

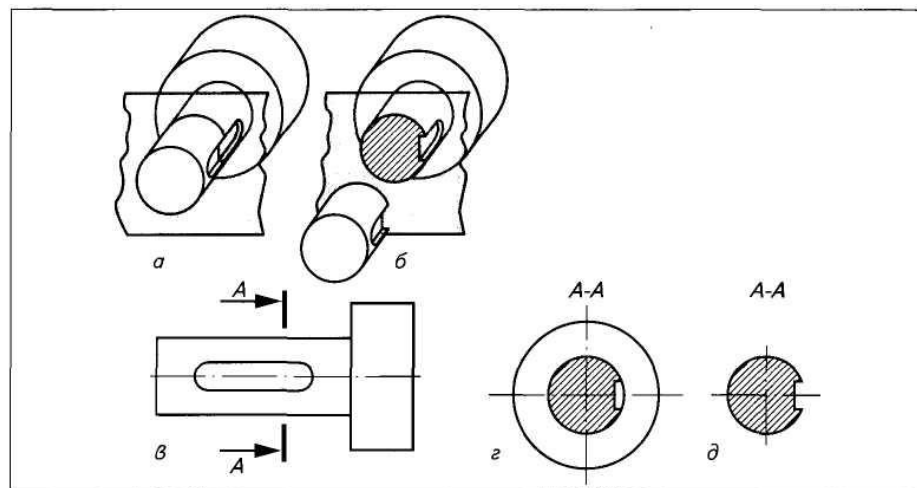
При изготовлении деталей на токарном и фрезерном станках используют ту же графическую документацию, что и при изготовлении деталей из сортового проката: чертежи, эскизы, технические рисунки



Способы представления изделий, выполненных на токарном и фрезерном станках: *a* — чертеж воротка; 1 — зажим; 2 — ручка; *b* — технический рисунок пробойника; *b* — технический рисунок кондуктора для сверления отверстий: 1 — корпус; 2 — ручка; 3 — втулка; 4 — основание

Чертежи деталей, изготовленных на токарном и фрезерном станках

Однако детали часто имеют внутренние поверхности (пазы, отверстия), форму которых невозможно определить по виду, изображенному на чертеже. Чтобы показать внутренние поверхности, используют *секущие плоскости*, с помощью которых мысленно разрезают деталь и получают изображения, называемые сечениями и разрезами

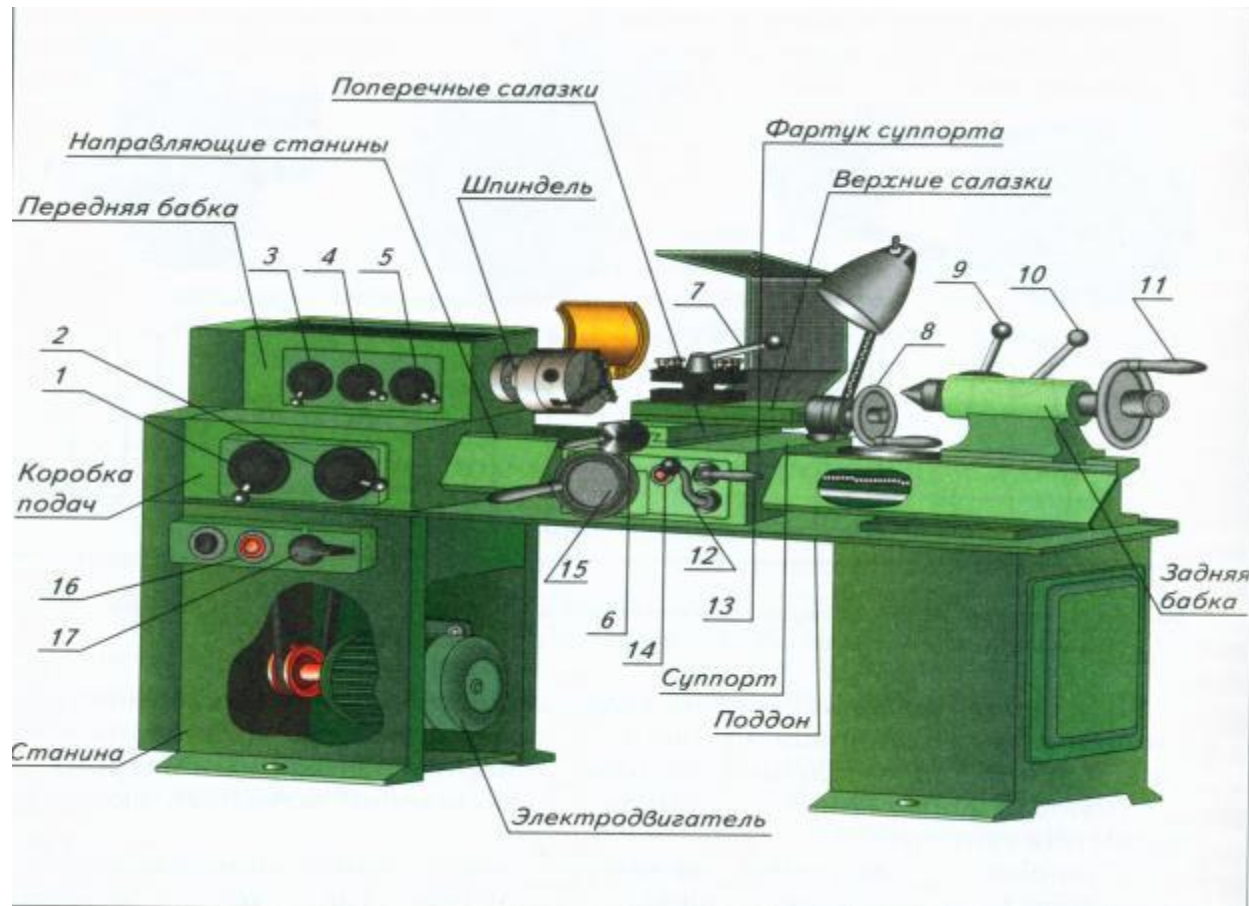


Назначение и устройство токарно-винторезного станка ТВ-6

В школьных мастерских применяются токарно-винторезные станки, которые предназначены для обработки тел вращения (валов, колец, дисков и др.), нарезание резьбы и сверление осевых отверстий.

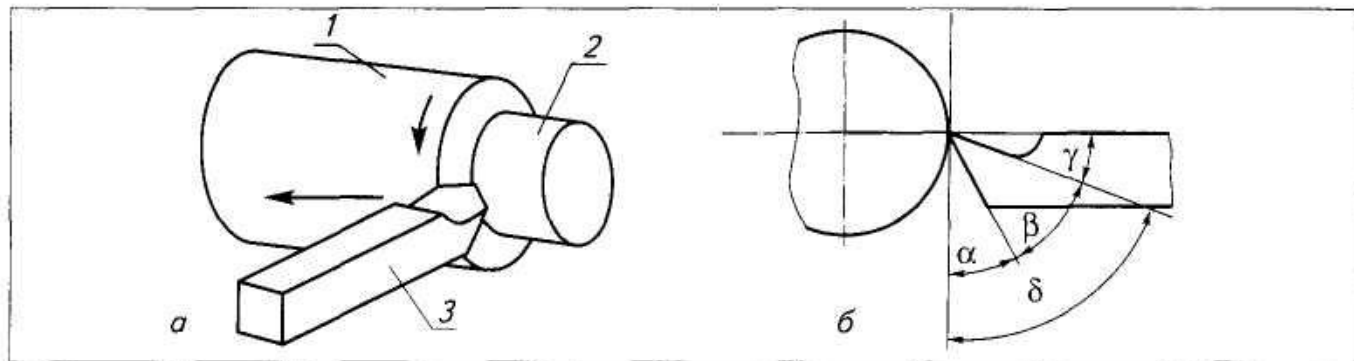
В токарно-винторезном станке, как в любой технологической машине (сверлильном станке, токарном станке по дереву и других), есть электродвигатель, передаточный механизм, рабочий орган и система управления.

Назначение и устройство токарно-винторезного станка ТВ-6

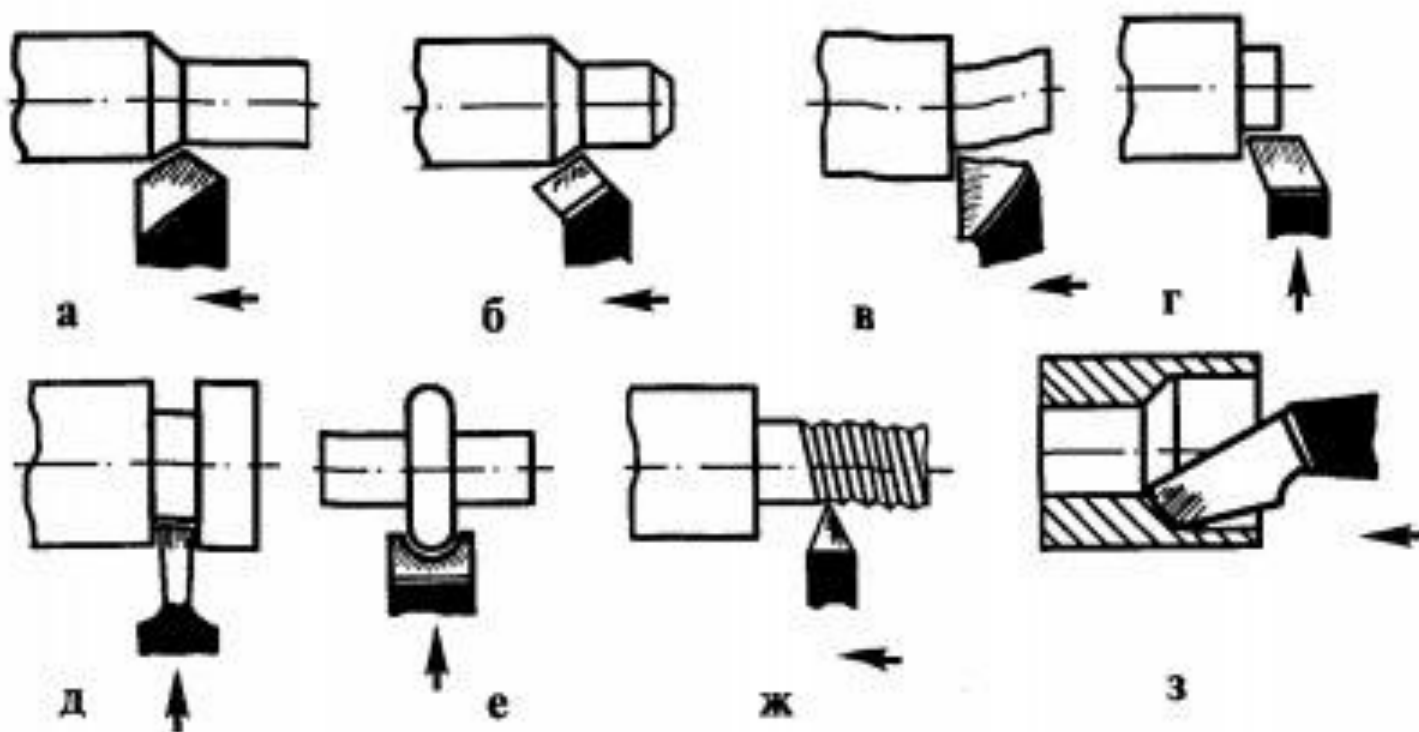


Токарный резец

Для токарной обработки металлов применяют специальные инструменты — *токарные резцы*. Их изготавливают из сталей и сплавов, имеющих твердость, значительно превышающую твердость обрабатываемого материала. Рабочая часть резцов, как и у многих других режущих инструментов, имеет форму клина



Виды токарных резцов

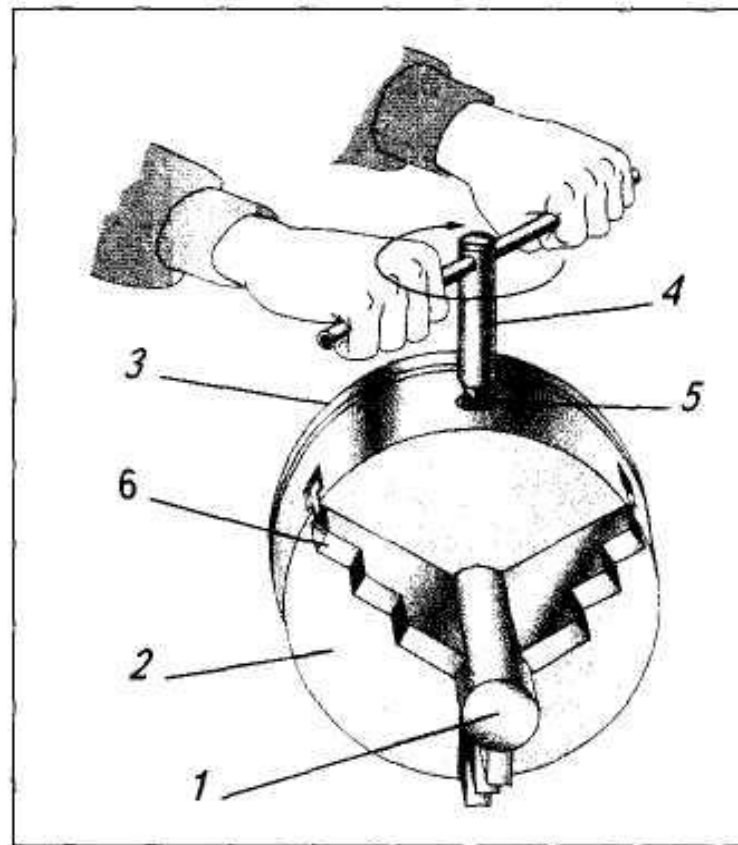


- Схема процесса резания: а - проходной прямой; б - проходной отогнутый; в - проходной упорный; г - подрезной; д - отрезной; е - фасонный; ж - резьбовой; з - проходной расточной

Управление токарно-винторезным станком

Управление станком — это выполнение действий, которые обеспечивают процесс резания, т. е. вращение заготовки и перемещение резца. Однако, прежде чем приступить к управлению станком, его надо наладить и настроить.

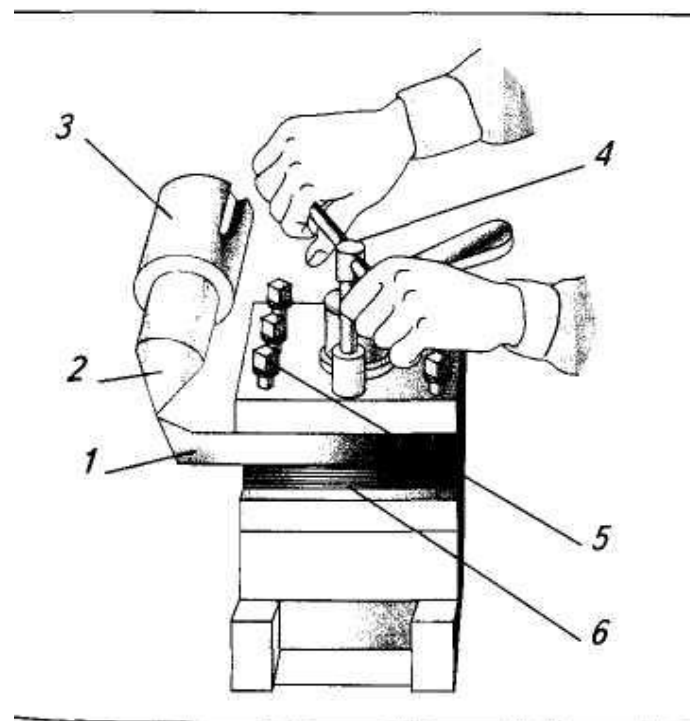
Наладка станка заключается в закреплении заготовки и инструмента. Для закрепления заготовок применяют *трехкулачковый патрон*.



Управление токарно-винторезным станком

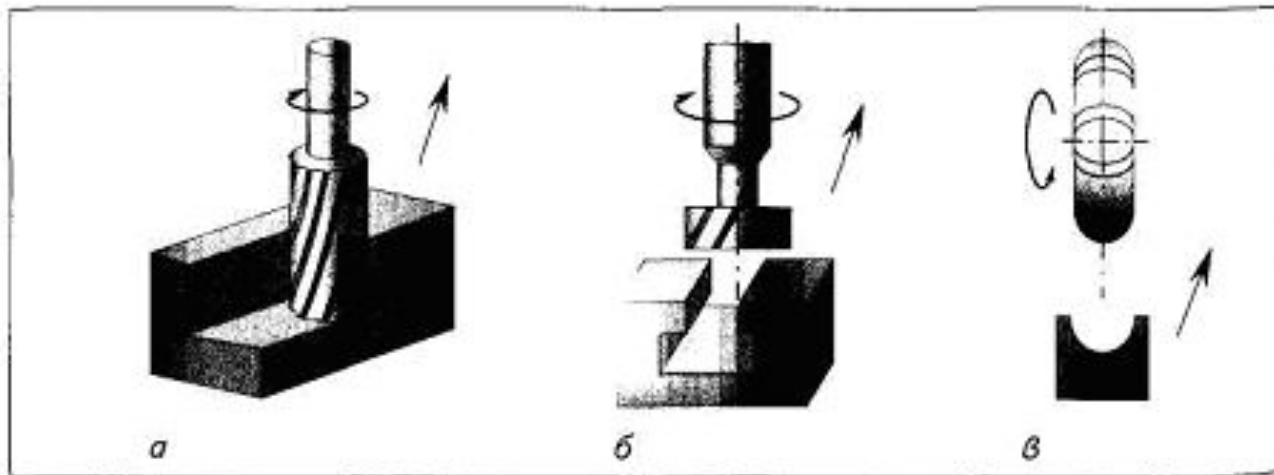
Настройка станка — это установление необходимой частоты вращения шпинделя и скорости перемещения суппорта (подачи).

Для каждого конкретного способа обработки устанавливают наиболее выгодные параметры режима резания: скорость резания, глубину резания и подачу.



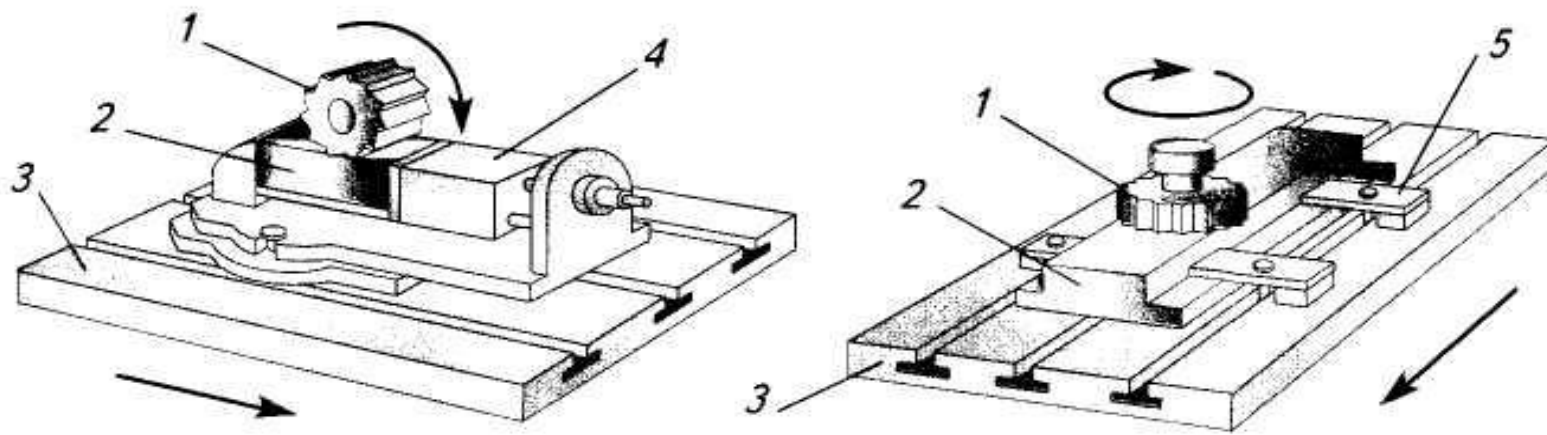
Устройство настольного горизонтально-фрезерного станка

Фрезерование — это операция механической обработки резанием, при которой многолезвийный инструмент — *фреза* совершает вращательное (главное) движение, а обрабатываемая заготовка — поступательное (движение подачи).

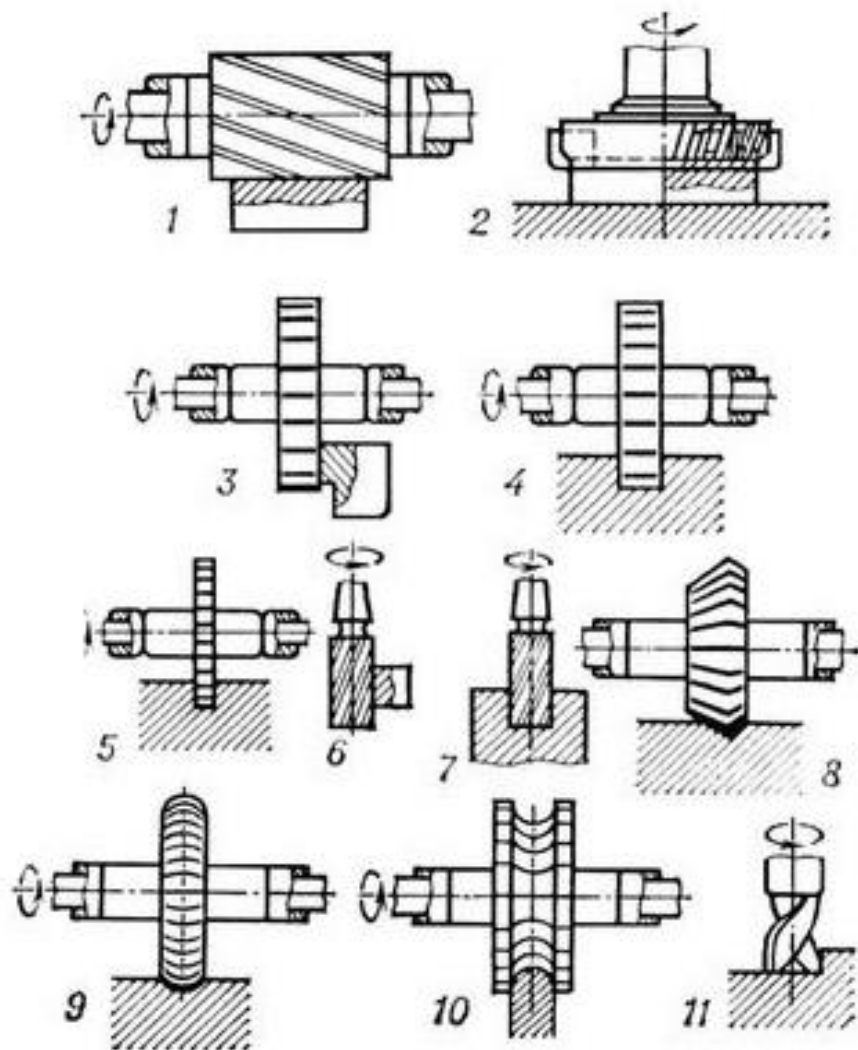


Устройство настольного горизонтально-фрезерного станка

Фрезерование применяют для получения плоскостей, пазов, канавок, изготовления зубчатых колес и др. Заготовку устанавливают в тисках или непосредственно на столе станка



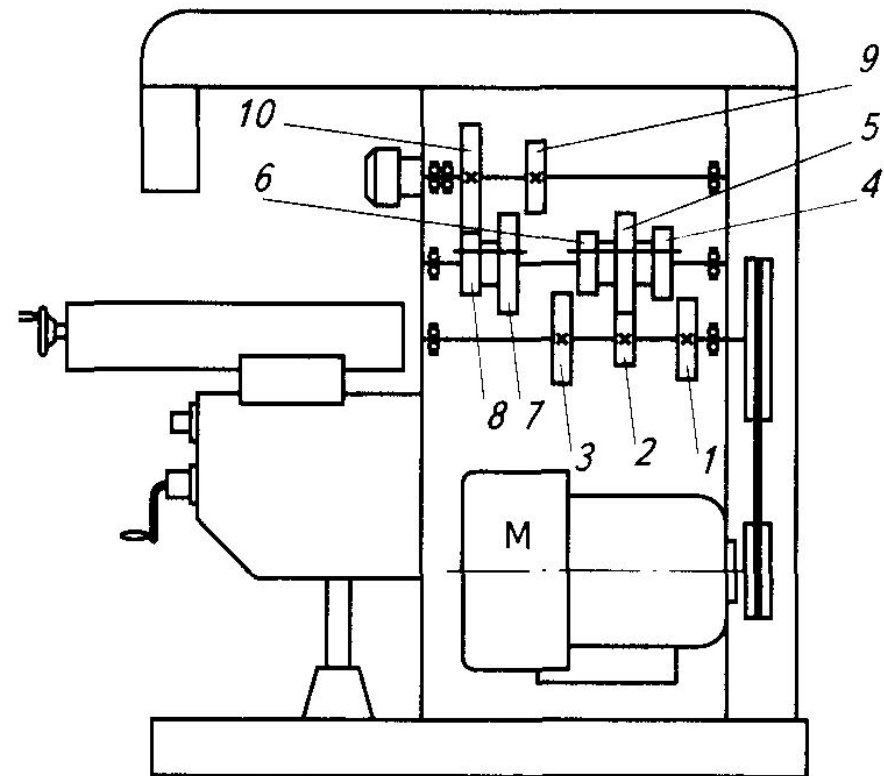
Виды фрез



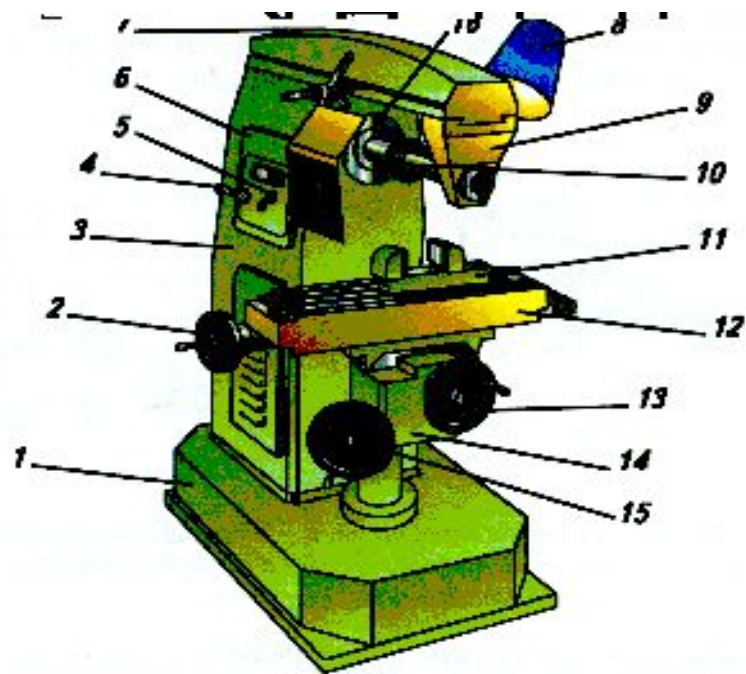
- На рис. 1 изображена цилиндрическая фреза, на рис. 2 - торцевая фреза, на рис. 3 и 4 - дисковые пазовые фрезы, на рис. 5 - прорезная фреза, на рис. 6 и 7 - концевые фрезы, на рис. 8 - угловая фреза, на рис. 9 и 10 - фасонные фрезы, на рис. 11 - шпоночная.

Устройство настольного горизонтально-фрезерного станка

В школьных мастерских применяют настольный горизонтально-фрезерный станок модели **НГФ-110Ш**. На нем можно фрезеровать горизонтальные и вертикальные плоскости, пазы и т. д. *концевыми, цилиндрическими, торцевыми, дисковыми, угловыми и фасонными фрезами*. Наибольший диаметр фрезы не должен превышать 110 мм.



Устройство настольного горизонтально-фрезерного станка



Устройство горизонтально-фрезерного станка НГФ-110Ш: 1 — основание
2 — маховик продольной подачи; 3 — корпус станка; 4, 5 — рукоятки
переключения частоты вращения шпинделя; 6 — коробка скоростей;
7 — хобот; 8 — светильник; 9 — серьга; 10 — оправка с фрезой;
11 — тиски; 12 — стол; 13 — маховик поперечной подачи; 14 — консоль;
15 — маховик вертикальной подачи; 16 — шпиндель

Правила безопасной работы

- Не включать станок без разрешения учителя.
- Работать на станке только в спецодежде и в защитных очках.
- Нельзя трогать вращающийся шпиндель.
- Рукоятки управления, маховики подач вращать плавно, без рывков.
- Стол станка не следует перемещать до упора.
- Не отходить от включенного станка.
- Надежно и прочно закреплять заготовку