

Тема: Тонколистовой металл и  
проволока. Правка тонколистового  
металла и проволоки

## Металлы:

- железо
- алюминий
- медь
- олово
- свинец
- цинк

## Сплавы

- Сталь(железо с углеродом)
- Чугун (железо с углеродом)
- Дюралюминий (медь с алюминием)
- Бронза(медь со свинцом, оловом)
- Латунь (медь с цинком)

# Чем отличаются металлы от древесины?

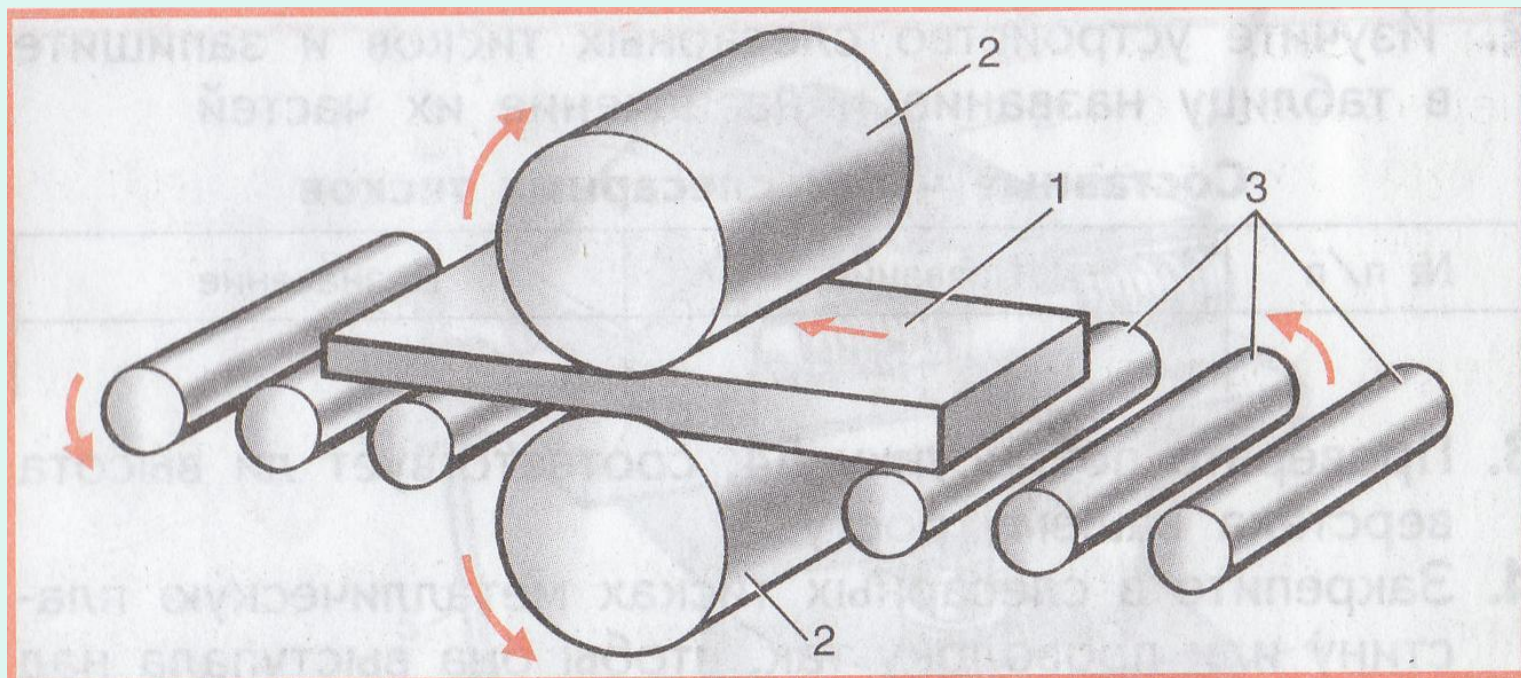
## Свойства металлов

- Проводят электрический ток
- Металлы прочнее и тверже
- Обладают магнитными свойствами
- Плавятся
- Обладают хорошей теплопроводностью

## Листовой металл:

- толстолистовая сталь (толще 2 мм)
- тонколистовая сталь (тоньше 2 мм)
  - а) жечь (от 0,2 до 0,5 мм)
  - б) кровельная сталь (от 0,5 до 0,8 мм)

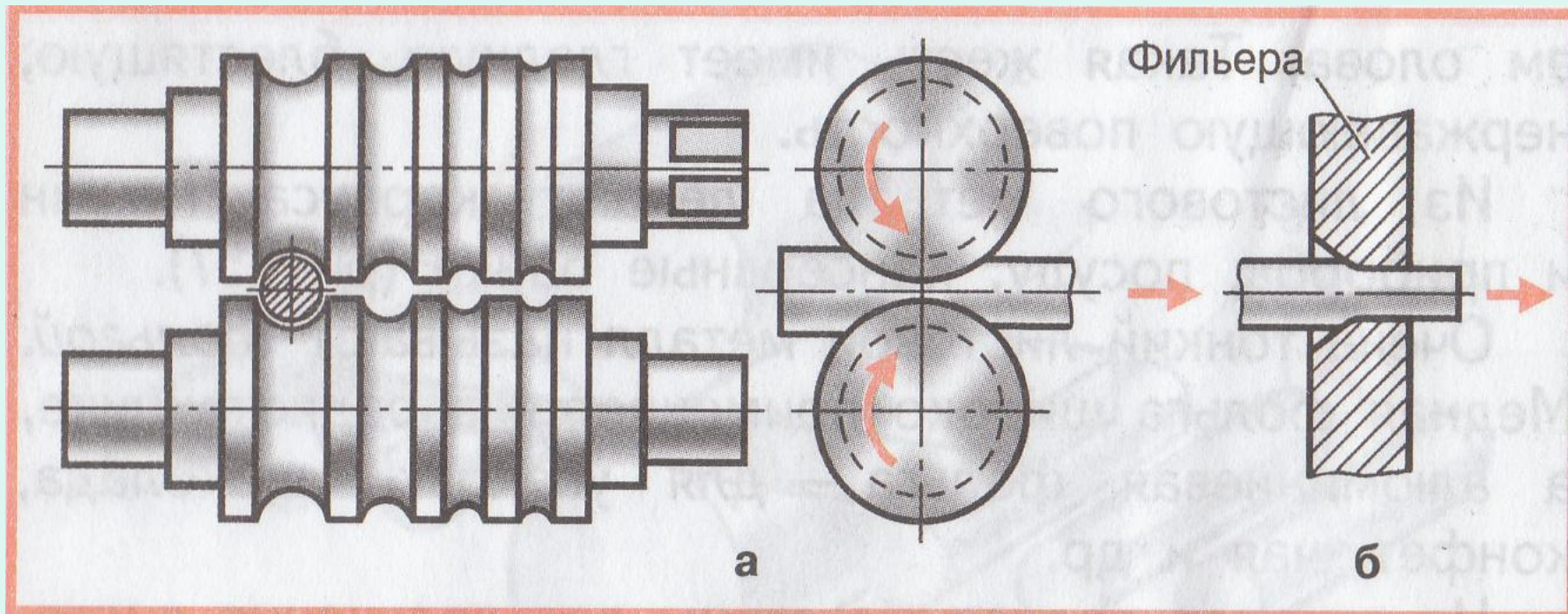
## Получение листового металла ( схема прокатного стана )



# Схема получения проволоки

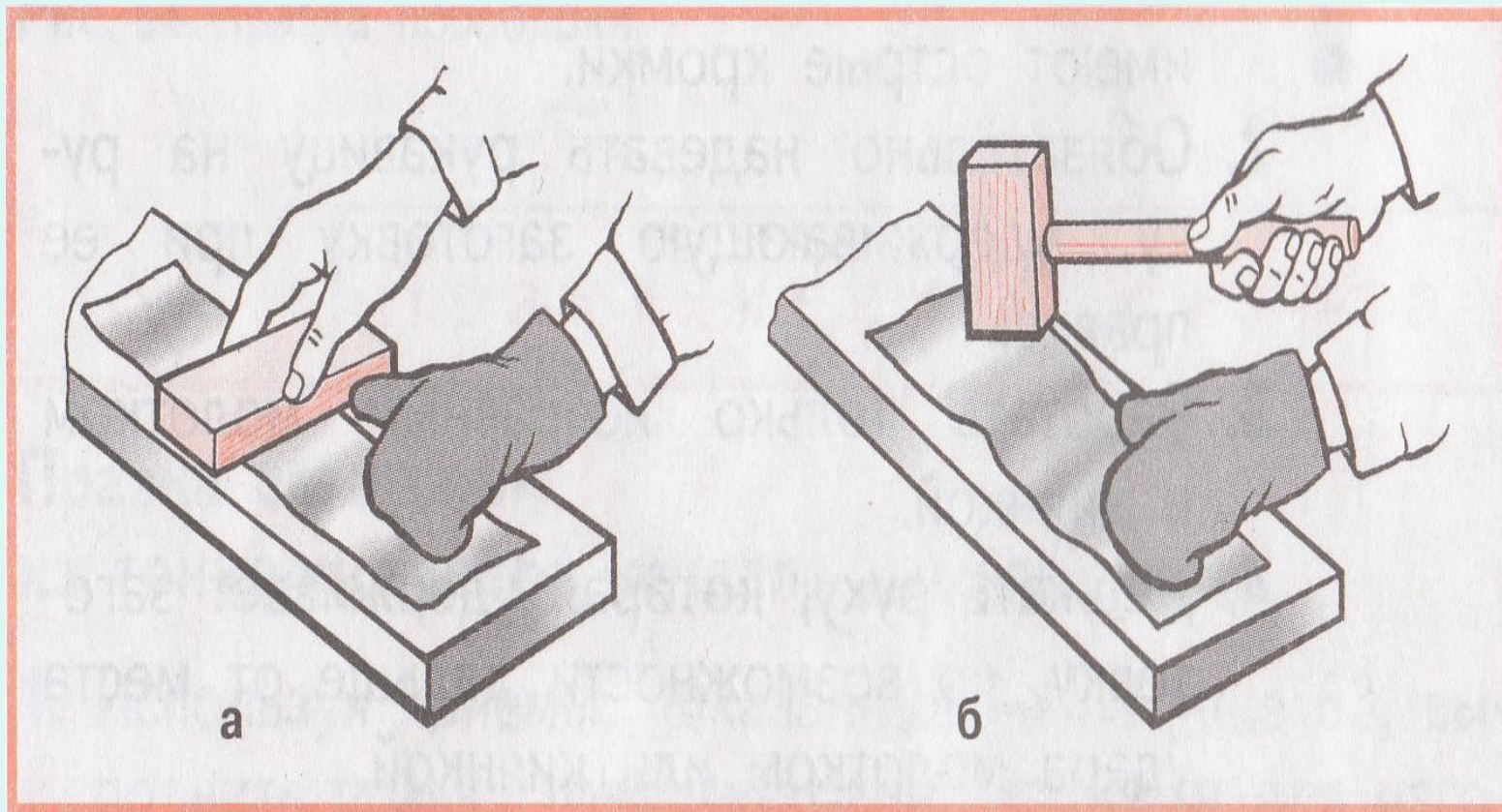
а) прокаткой (толщина проволоки более 5 мм)

б) волочением (толщина проволоки менее 5 мм)





# Правка заготовок из тонколистового металла



# Правка проволоки

