

Тема 7. Упругие элементы машин

Занятие 7/1

Лекция № 17. Упругие элементы машин

Вопросы, изложенные в лекции:

- 1) Упругие элементы. Назначение, классификация, область применения.**
- 2) Винтовые пружины растяжения сжатия.**
- 3) Торсионные валы.**

Учебная литература:

- 1. Иванов М.Н. Детали машин: Учеб. для вузов. - М.: Высшая школа, 1991. - 383 с.**
- 2. Чернавский А.С. Курсовое проектирование деталей машин. М.: Машиностроение, 1987.**
- 3. Шейнблит А.Е. Курсовое проектирование деталей машин: Учеб. пособие. - М.: Высшая школа, 1991. - 432 с.**

Определения:

- 1) Упругие элементы** – детали машин, работа которых основана на способности изменять свою форму под воздействием внешней нагрузки и восстанавливать ее в первоначальном виде после снятия этой нагрузки.
- 2) Пружины** – упругие элементы, выполненные из металла и предназначенные для создания (восприятия) сосредоточенной силовой нагрузки.
- 3) Торсионы** – упругие элементы, выполненные из металла (обычно в форме вала) и предназначенные для создания (восприятия) сосредоточенной моментной нагрузки.
- 4) Мембраны** – упругие элементы, выполненные из металла и предназначенные для создания (восприятия) распределенной по их поверхности силовой нагрузки (давления).

Функции упругих элементов в машинах и механизмах:

- 1) создавать постоянно действующие усилия для силового замыкания кинематических пар (кулачковые механизмы, муфты фрикционные, кулачковые и др., стопоры, защелки и т.п.);
- 2) обеспечивать беззазорность в кинематических парах механизмов с целью повышения их кинематической точности (например, в составных зубчатых колесах приборов);
- 3) предохранять механизмы от разрушения под воздействием чрезмерных нагрузок при ударах и вибрациях (рессоры, пружины, амортизаторы);
- 4) накапливать энергию в процессе деформации под действием внешней нагрузки и отдавать ее при восстановлении исходной формы (часовая пружина в механических часах, боевая пружина стрелкового оружия);
- 5) Выполнять преобразование нагрузки в перемещение при использовании в качестве чувствительных элементов приборов (весоизмерительные приборы, приборы для измерения крутящего момента, давления, разрежения и т.п.)

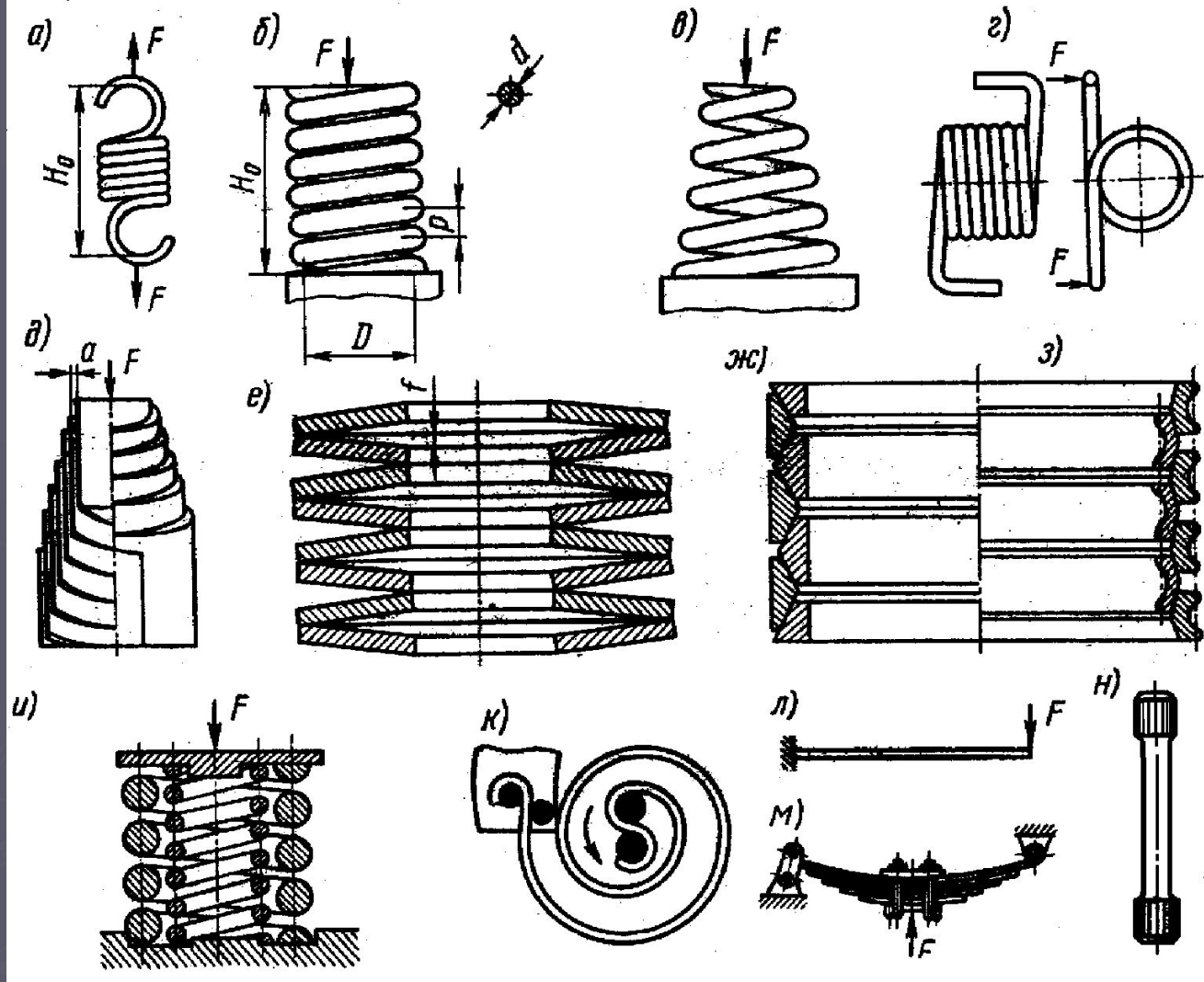


Рис. 17.1. Некоторые упругие элементы машин: винтовые пружины - а) растяжения, б) сжатия, в) коническая сжатия, г) кручения; д) телескопическая ленточная сжатия; е) наборная тарельчатая; ж, з) кольцевые; и) составная сжатия; к) спиральная; л) изгиба; м) рессора (наборная изгиба); н) торсионный валик.

Классификация упругих элементов:

- 1) По **виду** создаваемой (воспринимаемой) **нагрузки**: **силовые** (пружины, амортизаторы, демпферы) - воспринимают сосредоточенную силу; **моментные** (моментные пружины, торсионы) – сосредоточенный крутящий момент (пару сил); **воспринимающие распределенную нагрузку** (мембраны давления, сильфоны, трубки Бурдона и т.п.).
- 2) По виду материала, использованного для изготовления упругого элемента: **металлические** (стальные, стальные нержавеющие, бронзовые, латунные пружины, торсионы, мембраны, сильфоны, трубки Бурдона) и **неметаллические**, изготовленные из резин и пластмасс (демпферы и амортизаторы, мембраны).
- 3) По виду основных напряжений, возникающих в материале упругого элемента в процессе его деформации: **растяжения-сжатия** (стержни, проволоки), **кручения** (винтовые пружины, торсионы), **изгиба** (пружины изгиба, рессоры).
- 4) По форме связи нагрузки, действующей на упругий элемент, с его деформацией: **линейные** (график нагрузка-деформация представляет прямую линию) и **нелинейные** (график нагрузка-деформация непрямолинейен).
- 5) По конструктивной форме: **пружины, цилиндрические винтовые**, одно- и многожильные, **конические винтовые, бочкообразные винтовые, тарельчатые, цилиндрические прорезные, спиральные** (ленточные и круглые), **плоские, рессоры** (многослойные пружины изгиба), **торсионы** (пружинные валы), **фигурные** и т.п.
- 6) По способу изготовления: **витые, точеные, штампованные, наборные** и т.п.

Винтовые пружины растяжения-сжатия.

Цилиндрические пружины изготавливаются методом навивки проволоки на оправку. При диаметре проволоки до 8 мм навивка выполняется холодным способом, а при большем диаметре с предварительным подогревом заготовки до температуры пластичности металла.

Крайние (опорные) витки пружин сжатия (рис. 17.2.) обычно поджимаются и сошлифовываются, чтобы получить плоскую, перпендикулярную оси пружины, опорную поверхность, занимающую не менее 75 % круговой длины витка. После обрезки в нужный размер, подгибки и подшлифовки концевых витков пружины подвергаются стабилизирующему отжигу.

Наибольшее количество пружин изготавливают из высокоуглеродистых и легированных сталей с содержанием углерода 0,5...1,1%.

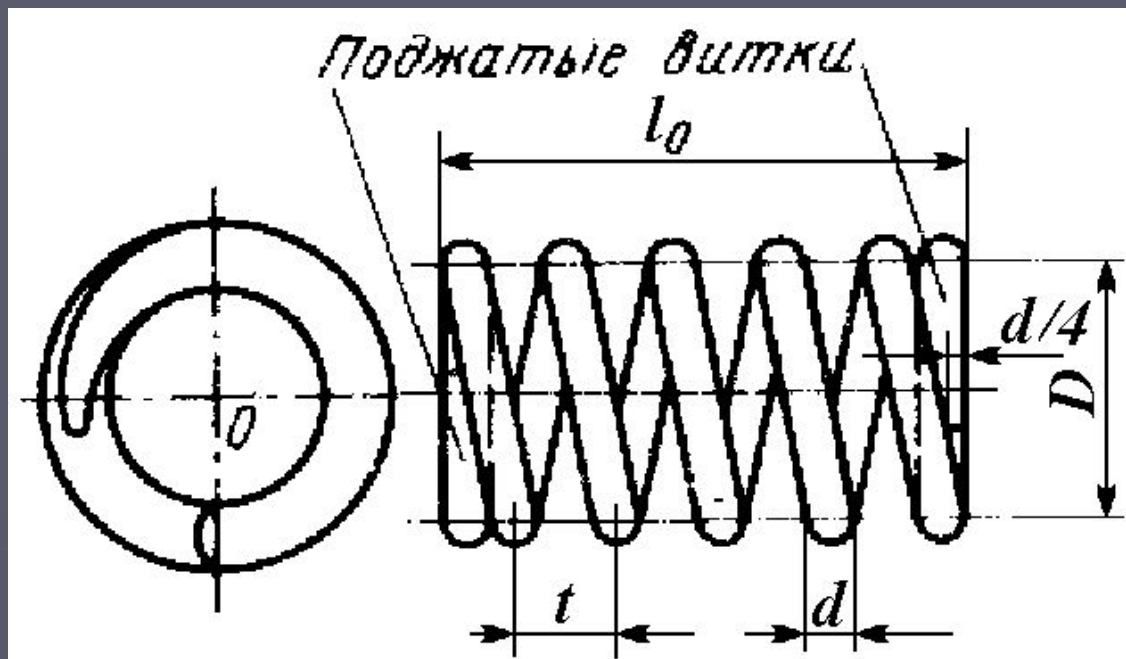


Рис. 17.2. Цилиндрическая пружина сжатия

Модуль упругости пружинных сталей $E = (2,1...2,2) \cdot 10^5$ МПа, модуль сдвига $G = (7,6...8,2) \cdot 10^4$ МПа.

Для изготовления пружин, работающих в агрессивной среде, вызывающей коррозию углеродистых сталей, применяют нержавеющие стали или сплавы на основе меди (бронзы). Модуль упругости сплавов на медной основе $E = (1,2...1,3) \cdot 10^5$ МПа, модуль сдвига $G = (4,5...5,0) \cdot 10^4$ МПа.

Основные параметры цилиндрических винтовых пружин (рис. 17.2) –

1) геометрические (мм):

D_0 – средний диаметр навивки пружины;

d – диаметр проволоки (прутка);

t – шаг навивки;

l_0 – длина пружины в свободном состоянии;

2) конструктивные (величины безразмерные):

n – число рабочих витков;

n_1 – полное число витков (с учетом подогнутых опорных витков);

$i = D_0 / d$ – индекс пружины, характеризующий кривизну ее витка.

3) силовые и упругие:

c – жесткость пружины, Н/мм;

c_1 – жесткость одного витка пружины, Н/мм;

F_1 – минимальная рабочая нагрузка, Н или кН;

F_2 – максимальная рабочая нагрузка, Н или кН;

F_3 – предельная нагрузка, Н или кН;

$s (s_1, s_2, s_3)$ – величина деформации пружины под нагрузкой, мм;

$s' (s'_1, s'_2, s'_3)$ – величина деформации одного витка под нагрузкой, мм.

Силловые и упругие характеристики пружины связаны соотношениями:

$$c = \frac{F_i}{s_i}; \quad c_1 = \frac{F_i}{s'_i}; \quad (17.1)$$

$$c = \frac{c_1}{n}; \quad s_i = s'_i \cdot n.$$

Цилиндрические винтовые пружины из холоднокатаной пружинной проволоки стандартизованы. В стандарте указываются: наружный диаметр пружины D_H , диаметр проволоки d , предельная сила деформации F_3 , предельная деформация одного витка s'_3 , и жесткость одного витка c_1 . **Проектный расчет** таких пружин выполняют методом подбора. Для определения всех параметров пружины в качестве исходных данных необходимы: максимальное и минимальное рабочие усилия F_2 и F_1 и одну из трех величин, характеризующих деформацию пружины – рабочий ход h , максимальную рабочую деформацию s_2 , или жесткость c , а также размеры свободного пространства для установки пружины.

Обычно принимают $F_1 = (0,1 \dots 0,5) \cdot F_2$ и $F_3 = (1,1 \dots 1,6) \cdot F_2$. По величине предельной нагрузки F_3 подбирают пружину с подходящими диаметрами – наружным пружины D_H и проволоки d . Для выбранной пружины, используя соотношения (17.1) и параметры деформации одного витка, указанные в стандарте, можно определить необходимые жесткость пружины и число рабочих витков:

$$c = \frac{F_2 - F_1}{h}; \quad n = \frac{c_1}{c} \quad (17.2)$$

Полученное число рабочих витков округляют до 0,5 витка при $n \leq 20$ и до 1 витка при $n > 20$ и используя связь жесткости пружины с жесткостью одного витка, уточняют жесткость пружины. Поскольку крайние витки пружины сжатия подгибают и сошлифовывают, полное число витков увеличивают на 1,5...2 витка:

$$n_1 = n + (1,5...2). \quad (17.3)$$

Длина пружины в сжатом состоянии (под действием силы F_3):

$$l_3 = (n_1 - 0,5) \cdot d$$

Длина пружины в свободном состоянии

$$l_0 = l_3 + s_3 = l_3 + \frac{F_3}{c}$$

Далее можно определить длину пружины при нагружении ее рабочими силами, предварительного сжатия F_1 и предельной рабочей F_2

$$l_1 = l_0 - s_1 = l_0 - \frac{F_1}{c}$$

$$l_2 = l_0 - s_2 = l_0 - \frac{F_2}{c}$$

Проектный расчет нестандартных пружин производится из условия прочности по напряжениям скручивания. Как известно, при кручении стержня напряжения в опасном сечении

$$\tau = \frac{M_{кр}}{W_{кр}} \leq [\tau]$$

где $M_{кр}$ – крутящий момент, а $W_{кр}$ – полярный момент сопротивления сечения витка пружины, навитой из проволоки диаметром d . Для учета неравномерности распределения напряжения по сечению витка из-за его кривизны в формулу вводится коэффициент k , зависящий от индекса пружины. При обычных углах подъема витка, лежащих в пределах $6...12^\circ$ коэффициент k с достаточной для расчетов точностью можно вычислить по выражению

$$k = \frac{4 \cdot i - 1}{4 \cdot i + 1} + \frac{0,615}{i}.$$

Из последних выражений получаем

$$d \geq \sqrt[3]{\frac{8 \cdot k \cdot F_3 \cdot D}{\pi \cdot [\tau]}} \quad \text{или} \quad d \geq \sqrt{\frac{8 \cdot k \cdot i \cdot F_3}{\pi \cdot [\tau]}}$$

При известных геометрических параметрах цилиндрической винтовой пружины ее жесткость можно вычислить по формуле

$$c = \frac{G \cdot d^4}{8 \cdot D^3 \cdot n} = \frac{G \cdot d}{8 \cdot i^3 \cdot n}$$

а величину деформации (осадки) пружины

$$s_i = \frac{8 \cdot F_i \cdot D^3 \cdot n}{G \cdot d^4} = \frac{8 \cdot F_i \cdot i^3 \cdot n}{G \cdot d}$$

При проектном расчете нестандартных пружин 2 последних выражения можно использовать для вычисления количества рабочих витков. Длина проволоки, необходимой для навивки пружины с заданными геометрическими параметрами, может быть определена по выражению

$$L = \frac{\pi \cdot D_0 \cdot n_1}{\cos \alpha}$$

Или для углов подъема витка $\alpha = 6...9^\circ$ с достаточной для практического применения точностью

$$L \approx 3,2 \cdot D_0 \cdot n_1$$

Отношение длины пружины в свободном состоянии l_0 к ее среднему диаметру D называют индексом гибкости пружины (или просто гибкостью). Обозначим индекс гибкости λ , и по определению $\lambda = l_0 / D$. Обычно при $\lambda \leq 2,5$ пружина сохраняет устойчивость до полного сжатия витков, если же $\lambda > 2,5$ возможна потеря устойчивости (возможен изгиб продольной оси пружины и выпучивание ее вбок). Поэтому для длинных пружин применяют либо направляющие стержни, либо направляющие гильзы, удерживающие пружину от выпучивания в сторону.

Таблица 17.2
Рекомендации по выбору допускаемых напряжений при расчете пружин и

Характер нагрузки	Допускаемые напряжения кручения $[\tau]$
Статическая	$0,6\sigma_B$
Отнулевая	$(0,45 \dots 0,5)\sigma_B$
Знакопеременная или ударная	$(0,25 \dots 0,3)\sigma_B$

Торсионные валы предназначены для восприятия моментной нагрузки и поэтому устанавливаются так, чтобы исключить воздействие на них изгибающей нагрузки.

Торсионы находят самое широкое применение в подвеске колёсных и гусеничных машин, в механизмах запираания люков и в других устройствах.

Конструкция торсионов может быть достаточно разнообразной:

моноторсион, выполняемый в форме монолитного или пустотелого валика; *пучковый торсион*, включающий несколько валиков, концы которых намертво заделаны в общие цапфы;

наборный пластинчатый торсион, в виде пакета листовых пластин, концевые части которых также заделываются в общую цапфу, и т.п.

Один конец торсиона закрепляется на неподвижной детали, например, на корпусе машины, другой – на поворотном элементе, например, на опорной части балансира катка гусеничной машины.

Далее речь будем вести о валиковых моноторсионах, изготавливаемых в форме круглых сплошных или трубчатых валиков.

Концы этих валиков обычно делаются толще основного рабочего диаметра, и на своей цилиндрической части снабжаются треугольными шлицами.

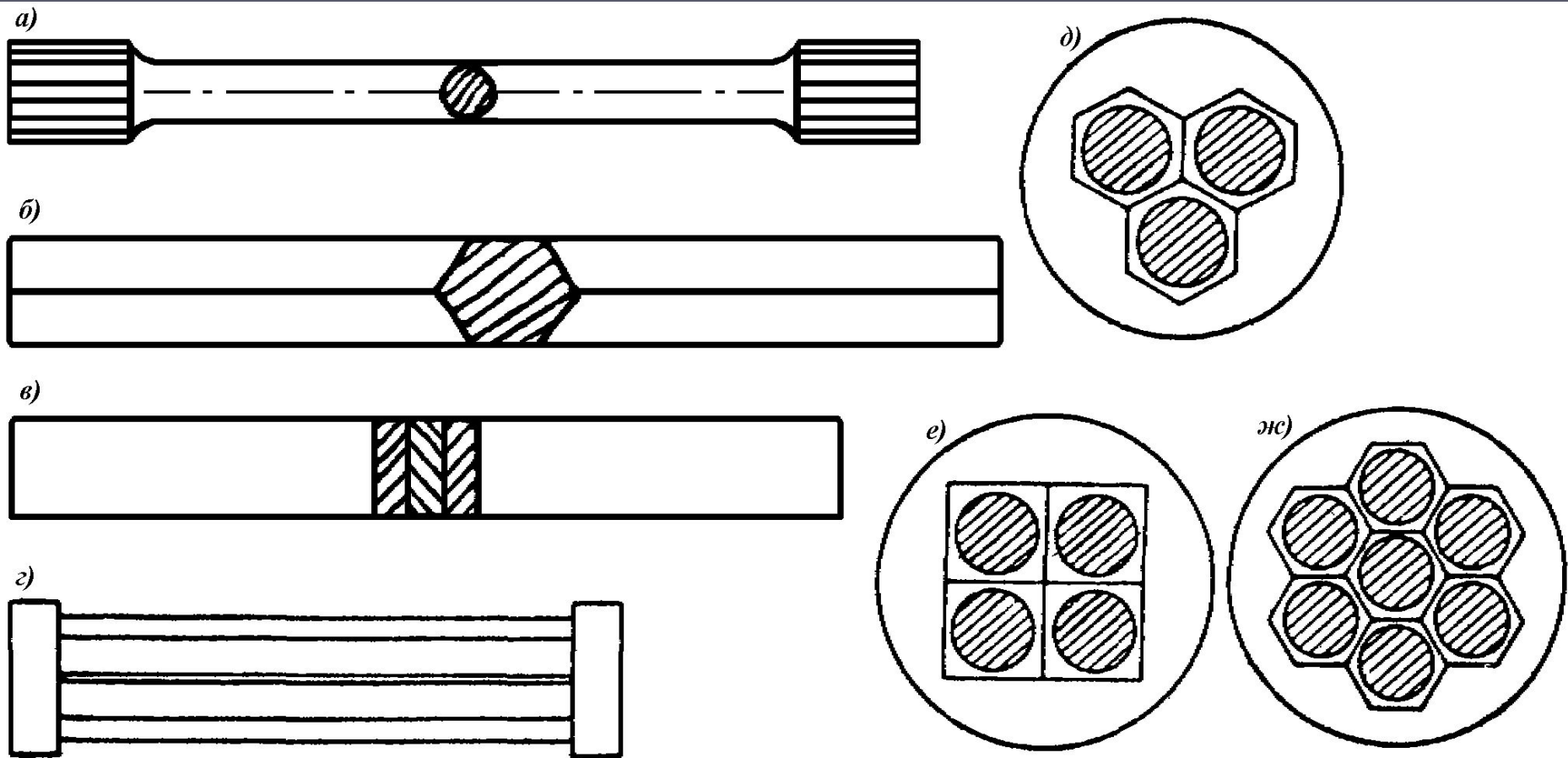


Рис. 17.3. Некоторые виды торсионов:

а, б – моноторсионы – **а)** цилиндрический; **б)** призматический;
в, г, д, е, ж – пучковые – **в)** наборный пластинчатый; **г)** многовальный, вид сбоку; **д)** трехвальный; **е)** четырехвальный; **ж)** семивальный.

Изготавливают торсионы из высококачественных легированных сталей, обладающих хорошими упругими и усталостными показателями, например, сталь 45ХН2МФА ГОСТ 4543-71. Часть торсиона, работающая на закручивание, подвергается улучшающей термической обработке, а после обточки шлифуется и полируется. С целью повышения усталостной прочности и выносливости поверхность рабочей части торсиона подвергается наклёпу дробеструйной обработкой (глубина слоя деформирования до 0,8 мм) или накаткой роликами (глубина слоя деформирования до 2,0 мм). Перед установкой в машину с целью повышения усталостной прочности и выносливости торсион подвергается заневоливанию, то есть его закручивают в сторону рабочей деформации до появления пластической деформации в поверхностном слое и выдерживают в закрученном виде в течение некоторого времени. После проведения заневоливания в поверхностном слое торсиона появляются остаточные напряжения направленные в сторону, противоположную рабочему закручиванию. Наличие этих напряжений способствует более равномерной загрузке материала по поперечному сечению торсиона, что эквивалентно повышению предела выносливости. Торсионы, подвергнутые заневоливанию в обязательном порядке маркируют с указанием допустимого направления закручивания на месте установки. Невыполнение этого условия ведет к быстрому разрушению торсиона.

Материал торсионного вала работает в чистом виде на кручение, следовательно для него справедливо условие прочности

$$\tau = \frac{M_{кр}}{W_{кр}} \leq [\tau] ,$$

и наружный диаметр D рабочей части полого торсиона можно подобрать по соотношению

$$D \geq \sqrt[3]{\frac{16 \cdot M_K}{\pi \cdot [\tau] \cdot (1 - \beta^4)}} \approx 1,72 \cdot \sqrt[3]{\frac{M_K}{[\tau] \cdot (1 - \beta^4)}} ; \quad (17.15)$$

где $\beta = d / D$ – относительная величина диаметра отверстия, выполненного по оси торсиона.

Удельный угол закручивания торсиона (угол поворота вокруг продольной оси одного конца вала относительно другого, отнесенный к длине рабочей части торсиона) определится равенством

$$\frac{\varphi}{l} = \frac{32 \cdot M_K}{\pi \cdot G \cdot D^4 \cdot (1 - \beta^4)}$$

а предельно допустимый угол закручивания для торсиона в целом будет

$$\varphi_{max} = \frac{2 \cdot l \cdot [\tau]}{D \cdot G} \quad (17.17)$$

Таким образом, при проектном расчете (определении конструктивных размеров) торсиона его диаметр вычисляют исходя из предельного момента (формула 17.15), а длину - из предельного угла закручивания по выражению (17.17).

Все лекции прочитаны.
Желаю Вам
успешной сдачи экзамена!