

Урок технологии



Как я сильно их люблю!

Все подружек и друзей, всех своих учителей

Очень-очень я люблю, валентинки им дарю.

Пусть сердечко на картинке ярким пламенем горит.

День святого Валентина

Праздник счастья и любви!

Все подружек и друзей, всех своих учителей

Очень-очень я люблю, валентинки им дарю.

Пусть сердечко на картинке ярким пламенем горит.

День святого Валентина -

Праздник счастья и любви!



[Лилия Браммер](#)

Из истории праздника День святого Валентина

День Святого
Валентина –
праздник
влюблённых –
отмечается 14
февраля в
Европе с XIII
века, в США – с
1777 года, в
России с







научными исследованиями и частной медицинской практикой. В ходе кампании императора Клавдия II Готского против христиан епископ Валентин был репрессирован и обезглавлен 14 февраля 269-го года. Источники утверждают: арест епископа Валентина был вызван тем, что римский император не позволял солдатам своих легионов жениться, а Валентин тайно венчал легионеров и их возлюбленных. Ожидая казни в одной из римских тюрем, Валентин написал письмо дочери своего тюремщика и подписался: «Ваш Валентин». Затем исцелил её чудесным образом от слепоты, но всё равно был казнён. Дата казни совпала с римским торжеством в честь Юноны, богини любви. С тех пор люди каждый год 14 февраля вспоминали Валентина и устраивали праздник всех влюблённых.

Святой великомученик Валентин. Был он священнослужителем, занимался научными исследованиями и частной медицинской практикой. В ходе кампании императора Клавдия II Готского против христиан епископ Валентин был репрессирован и обезглавлен 14 февраля 269-го года.

Источники утверждают: арест епископа Валентина был вызван тем, что римский император не позволял солдатам своих легионов жениться, а Валентин тайно венчал легионеров и их возлюбленных. Ожидая казни в одной из римских тюрем, Валентин написал письмо дочери своего тюремщика и подписался: «Ваш Валентин». Затем исцелил её чудесным образом от слепоты, но всё равно был казнён. Дата казни совпала с римским торжеством в честь Юноны, богини любви. С тех пор люди каждый год 14 февраля вспоминали Валентина и устраивали праздник всех влюблённых.

Знаете ли, что ...



Симололами
Валентинова дня
стали воркующие
голубки и сердца,
пронзённые
стрелой Амура.

Галантные французы первыми ввели у себя любовные послания –



В Эстонии этот день называется Днём друзей. Кроме того, отмечают влюбленные, просто друзья (независимо от пола) друг другу поздравительные открытки. В магазинах радуются и продаются разнообразные безделушки, подарочки в виде сердечек. Этот день так и называется в Италии – сладкий.

Галантные французы первыми ввели у себя любовные послания – четверостишия.

В Финляндии и в Эстонии этот день называется Днём друзей. Кроме того, что праздник отмечают влюбленные, просто друзья (независимо от пола) дарят друг другу поздравительные открытки. В магазинах накануне этого праздника продаются разнообразные безделушки, подарочки в виде сердечек.



- В Японии проводят конкурс на самое громкое любовное послание. Юноши и девушки поднимаются на помост и по очереди кричат изо всех сил – всё, что хотят, - своему любимому. Победитель получает приз.
- Англичане посылают любовные послания и своим животным, особенно собакам и лошадям.
- В Америке в эти дни продается 108 миллионов роз.

Символы

Символами Валентинова дня стали воркующие голубки и сердца, пронзённые стрелой Амура.

В этот день девушки и юноши собирались вместе, писали на бумажках имена и бросали эти листочки в кувшин, затем каждый вытаскивал по одной бумажке и узнавал имя своего любимого человека. В некоторых странах до сих пор существует обычай выбирать 14 февраля Валентинов (обоих полов) на весь следующий год.

К 14 февраля выпускается множество поздравительных открыток-валентинок, от простых, с трогательными изображениями, до раскладывающихся. А в прежние времена были даже открытки, украшенные золотом и кружевами.

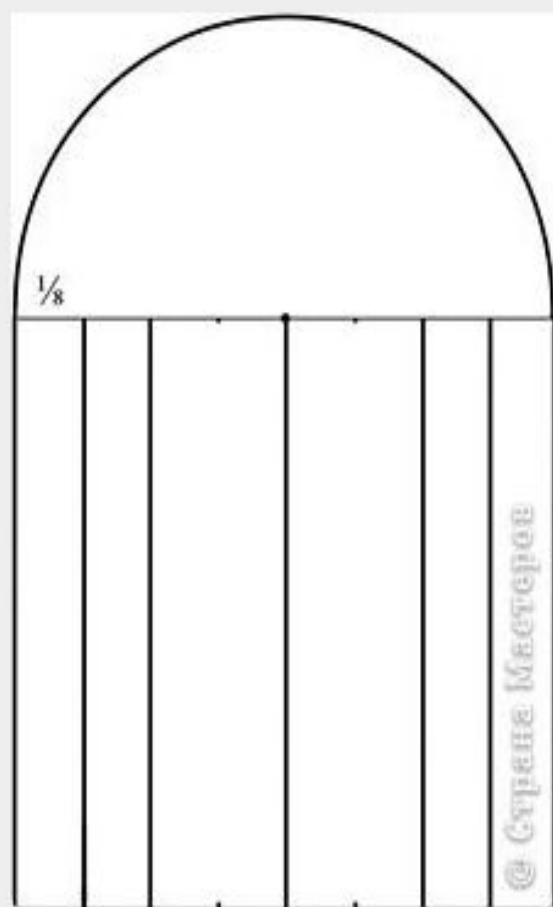
Сердечко



Виды валет



2. Сначала построй выкройку. Начерти квадрат со стороной 4–12 см. (Оптимальный размер, удобный для плетения, — 8 см). Поставь ножку циркуля в середину верхней стороны квадрата и начерти половину окружности с таким же диаметром. Раздели верхнюю и нижнюю стороны квадрата на 8 частей. Теперь, если мы начертим линии через равные расстояния, а потом выполним плетение, то получим хорошо знакомое нам полотняное или шахматное переплетение. Но попробуем сделать необычное плетение. Прочерти линии, сделав средние полосы вдвое шире остальных.



3. Положи друг на друга листки бумаги двух цветов. Выкройку можно рисовать прямо на одном из листков. Можно также нарисовать на отдельном листке или распечатать шаблон. Разрезать одновременно нужно два или три (с шаблоном) листка. Чтобы они не сдвигались, можно использовать скрепки.

4. Наложить одну заготовку на другую. Вытащи одну рабочую полоску (жёлтую) и положи её сверху. Пропускай её между красными полосками, переплетая в шахматном порядке.

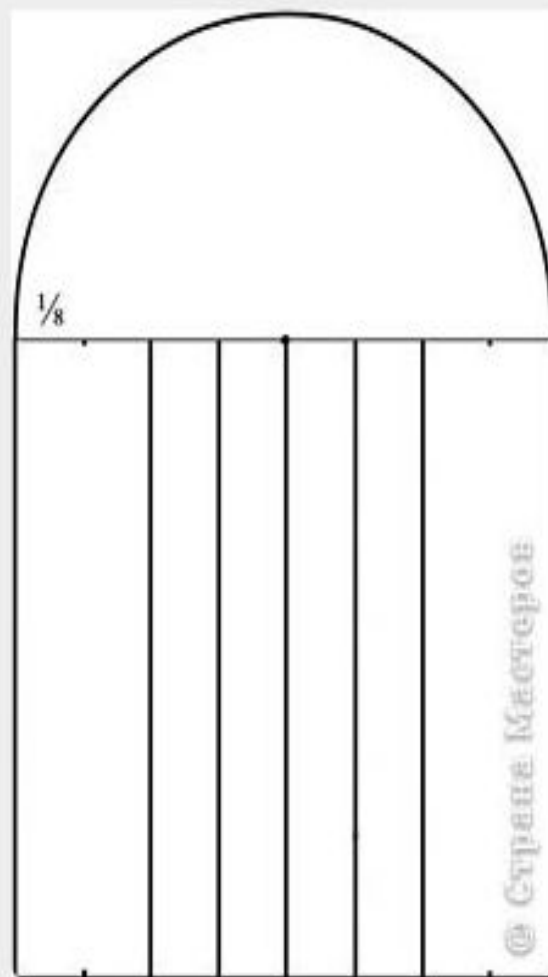


5. Когда переплетёшь все полоски, аккуратно подтяни их, стараясь, чтобы не было промежутков. Теперь клеящим карандашом подклей все концы полосок с двух сторон.

6. Подровняй края. Получилось ровное сердечко. Чтобы превратить его в листочек, вырежи по краям зубчики (по одному или при помощи фигурных ножниц) и приклей ножку.



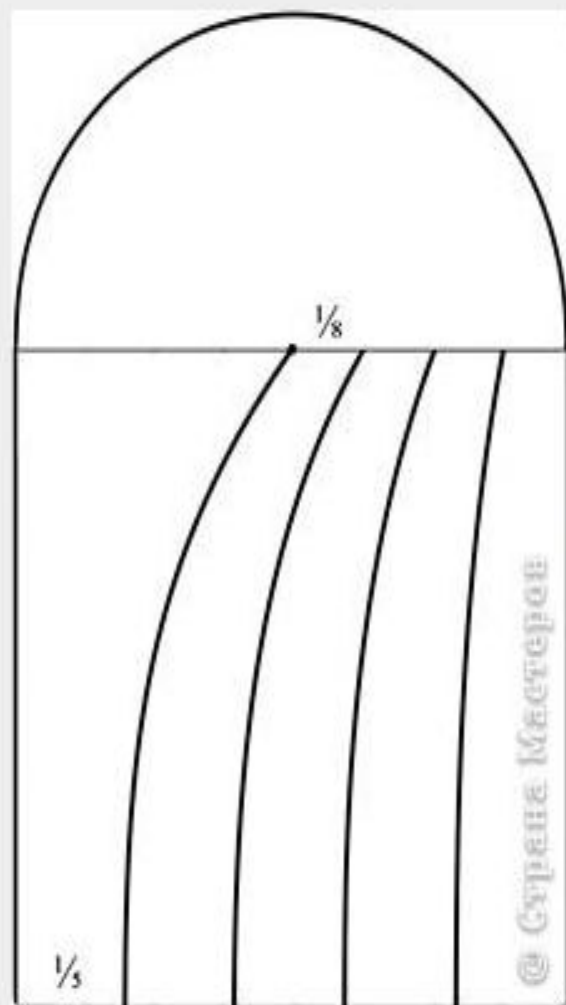
7. Можно сделать выкройку по-другому, оставив широкими две крайние полоски.



8. Так выглядят листочки с полотняным переплетением и с полосками разной ширины.

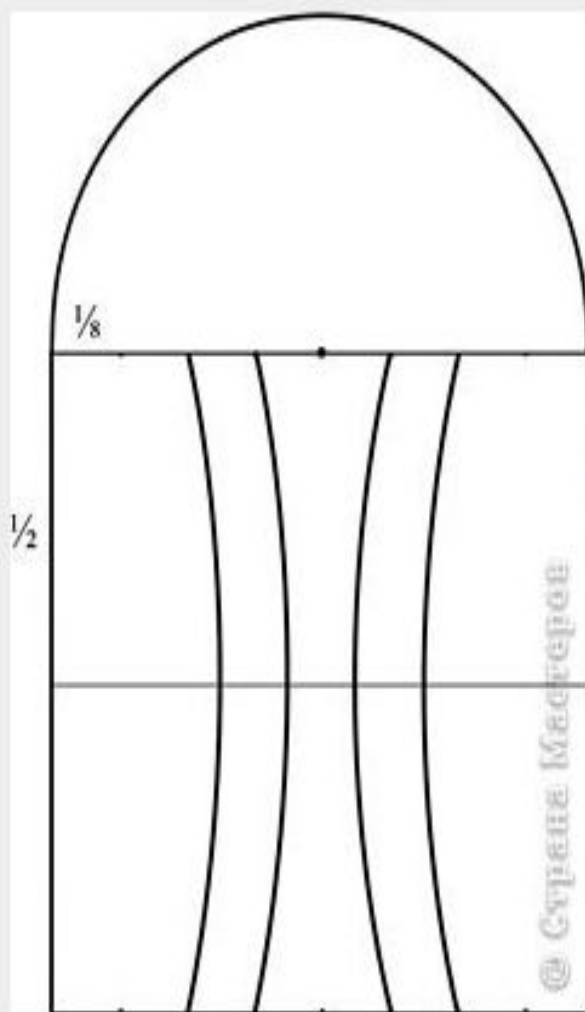


9. Попробуй изменить форму полосок. Раздели половину верхней стороны на 4 части, а нижнюю сторону — на 5. Соедини точки выпуклыми линиями.



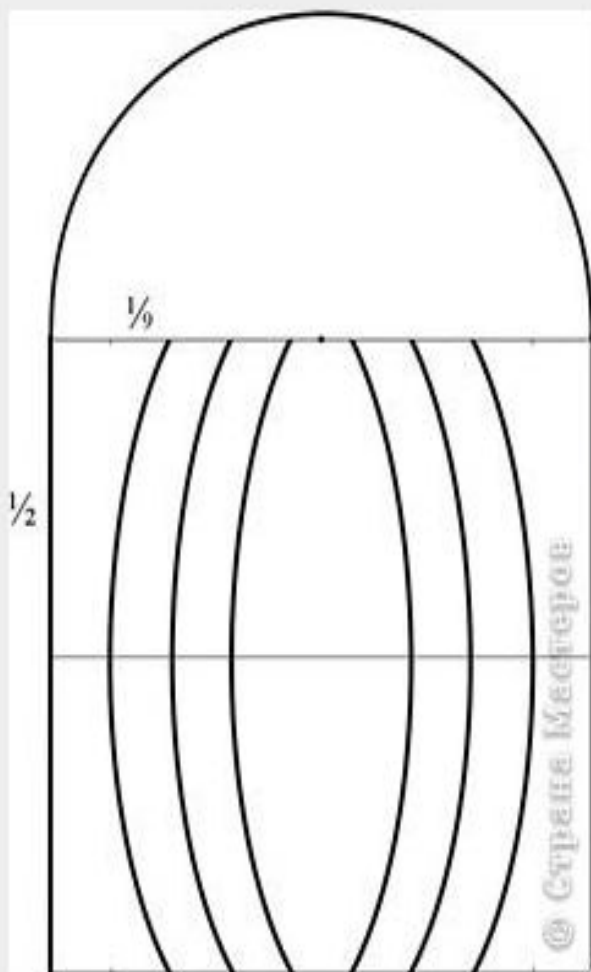
10. Получается вот такой листок.

11. Нарисуй две пары линий, вогнутых к середине.

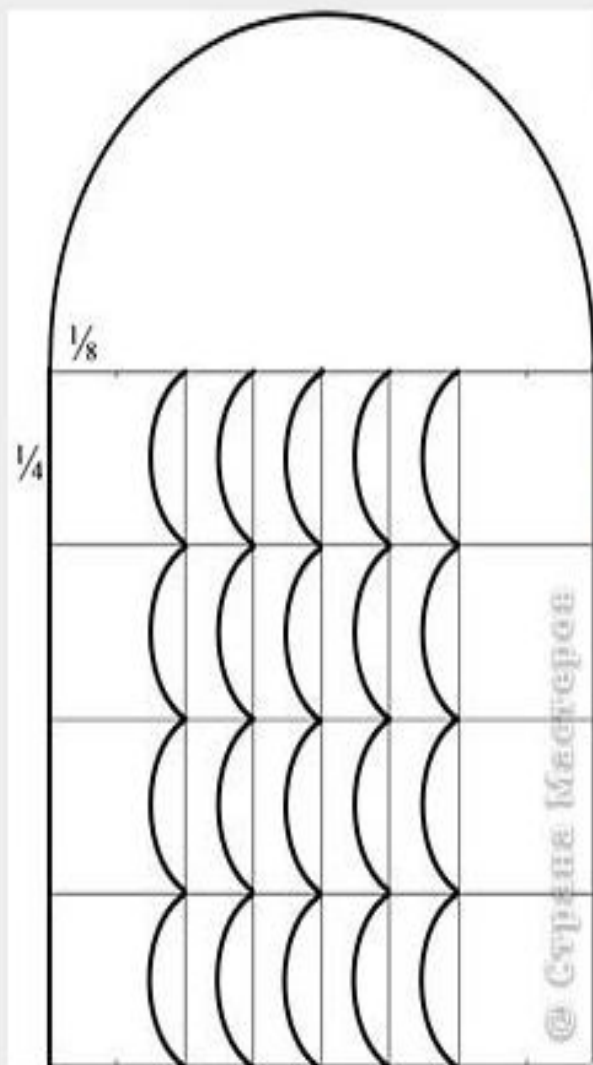


12. Листочек будет таким.

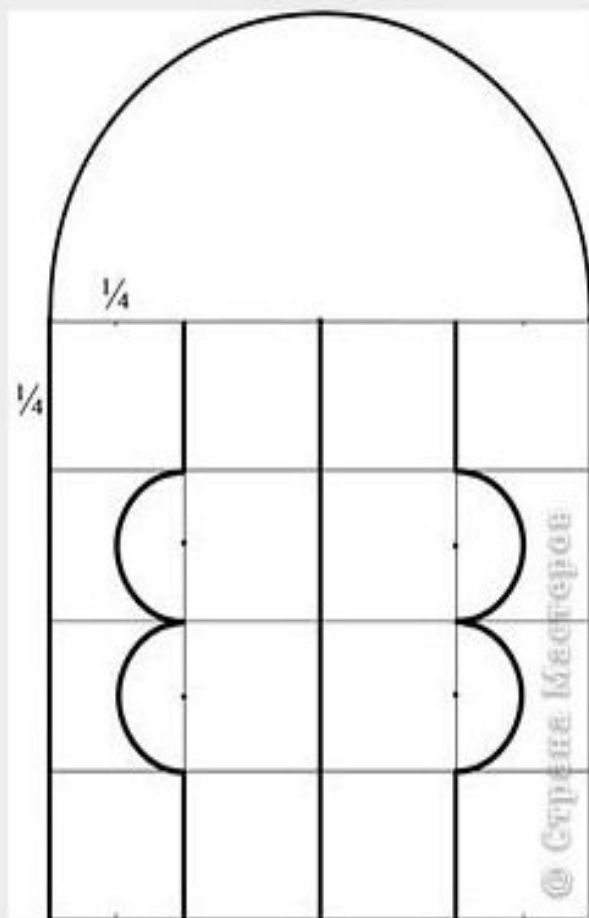
13. Раздели верхнюю и нижнюю стороны квадрата на 9 частей, а две боковые — пополам. Нарисуй по три выпуклых линии.



15. Раздели горизонтальные стороны на 8 частей, а вертикальные — на 4 части. Нарисуй одинаковые дуги между точками пересечения линий.

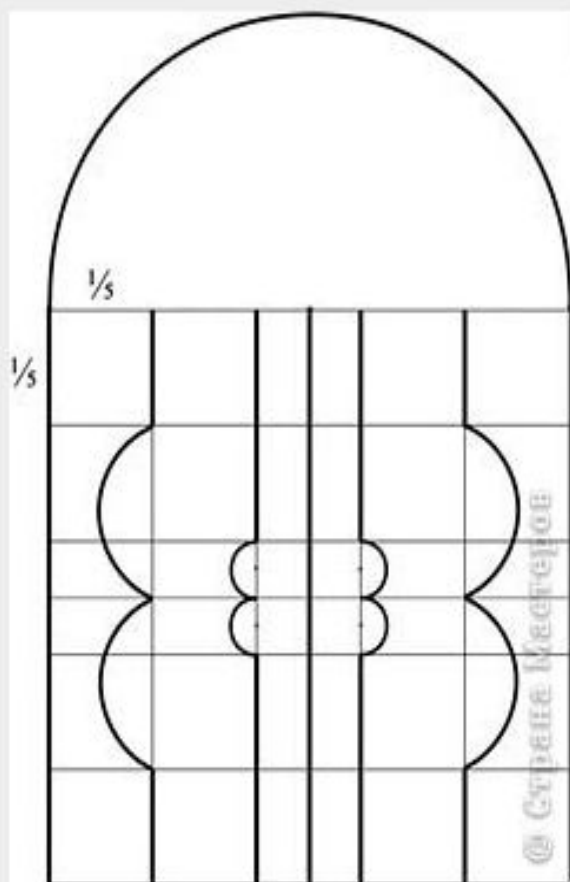


17. Раздели все стороны квадрата на 4 части. Начерти циркулем 4 полукруга в отмеченных местах. Как ты думаешь, какой узор получится после переплетения?



18. Получится цветок с четырьмя лепестками внутри листочка.

19. Раздели все стороны квадрата пополам. Начерти линии середины. Раздели все стороны на 5 частей и проведи вспомогательные линии. Начерти прямые линии и нарисуй полуокружности по разметке.



20. Узор на этом листочке — цветок внутри цветка.