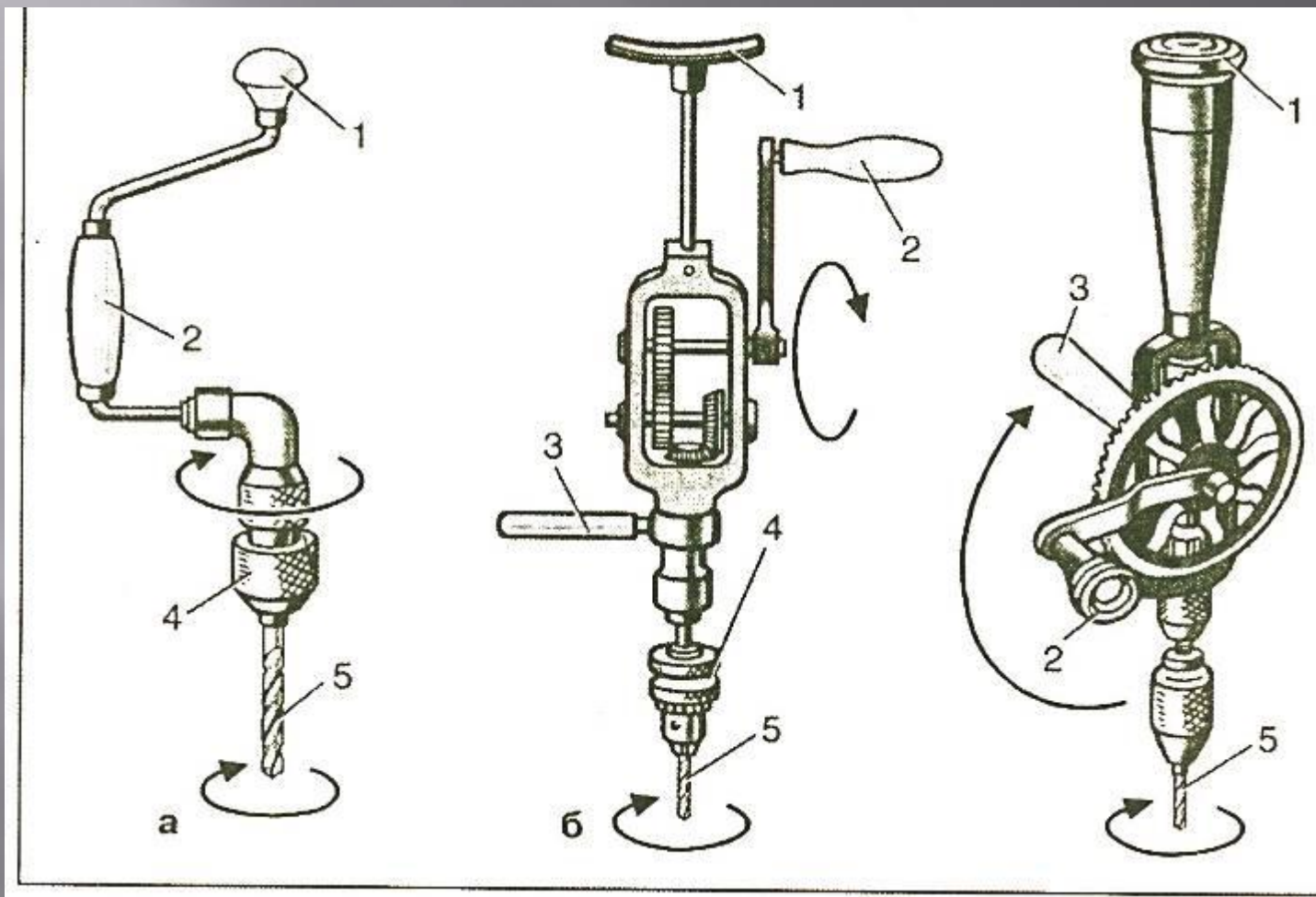


«Устройство сверлильного станка»

Учитель технологии
МОУ « Дубовская СОШ с углублённым
изучением отдельных предметов »
Атаманский Вячеслав Викторович

Ручные машины для сверления



машины

ТРАНСПОРТНЫЕ

ТРАНСПОРТИРУЮЩИЕ



Технологические машины

ТОКАРНЫЕ СТАНКИ



Технологические машины

ФРЕЗЕРНЫЕ СТАНКИ



ЗАТОЧНЫЕ СТАНКИ



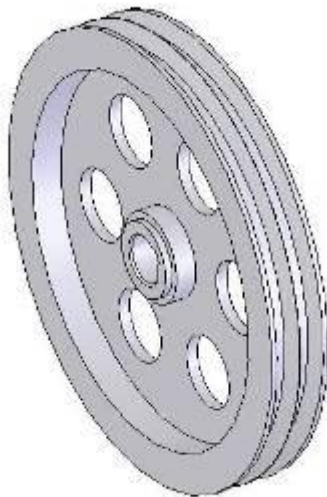
Основные части технологических машин

- Двигатель



Передаточный механизм

ШКИВ



РЕМЕНЬ



РАБОЧИЙ ОРГАН



<http://kross-ltd.uaprom.net/>

Сверлильный станок



Виды сверлильных станков



Технические сведения

Настольный вертикально-сверлильный станок состоит из следующих основных частей: плиты, колонки, с зубчатой рейкой, корпуса, реечного механизма для подъема корпуса, рукоятки для закрепления корпуса на колонке, шпинделя, который вращается в гильзе, реечного механизма для подъема и опускания шпинделя, ременной передачи, электродвигателя и пускателя.



Реечная передача



<http://mzzk.tiu.ru>

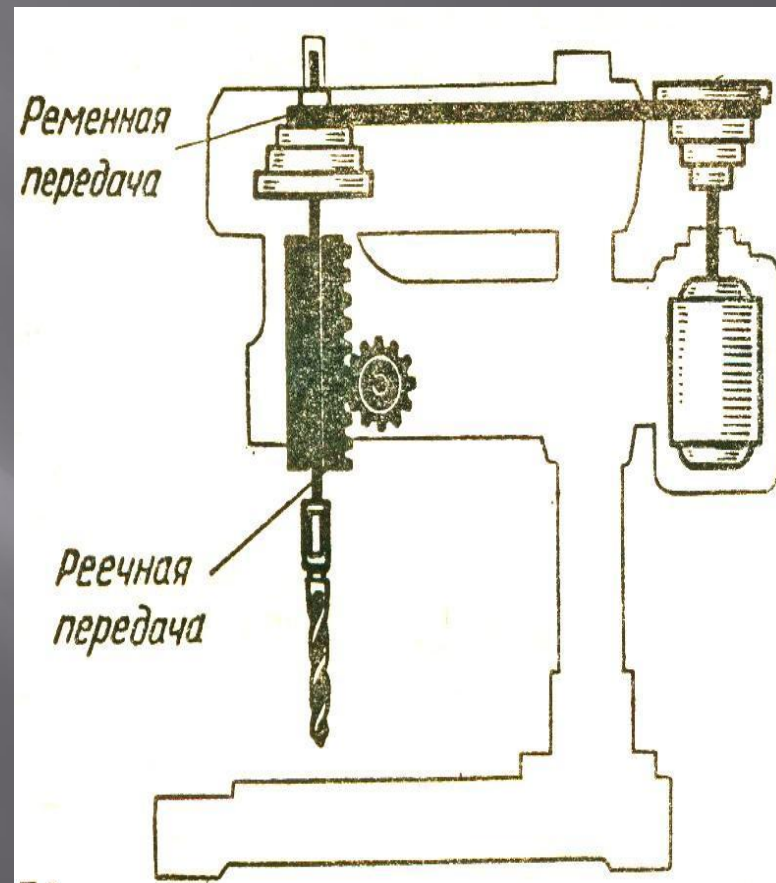
МЕХАНИЗМ ГАВНОГО ДВИЖЕНИЯ

Шпиндель установлен на подшипниках в пустотелой гильзе .

Благодаря этим подшипникам шпиндель легко вращается в гильзе.

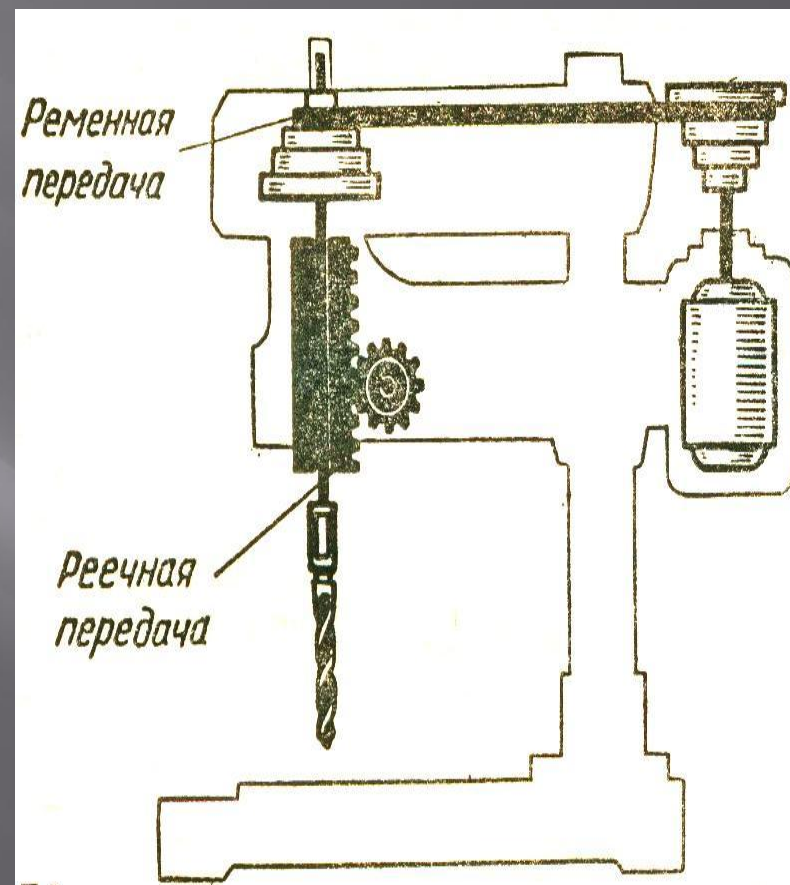
Гильза является вспомогательной деталью, она не вращается вместе со шпинделем, а только перемещается вместе с ним вверх вниз.

В верхней части на шпиндель напрессован шкив вращающийся вместе с ним.



Пустотелая гильза перемещающаяся в корпусе, имеет на своей наружной поверхности зубья - зубчатую рейку, которая соединена с зубчатым колесом.

При вращении рукоятки штурвала вращается зубчатое колесо, которое перекатывается рейку, перемещает гильзу, а вместе с ней и шпиндель.



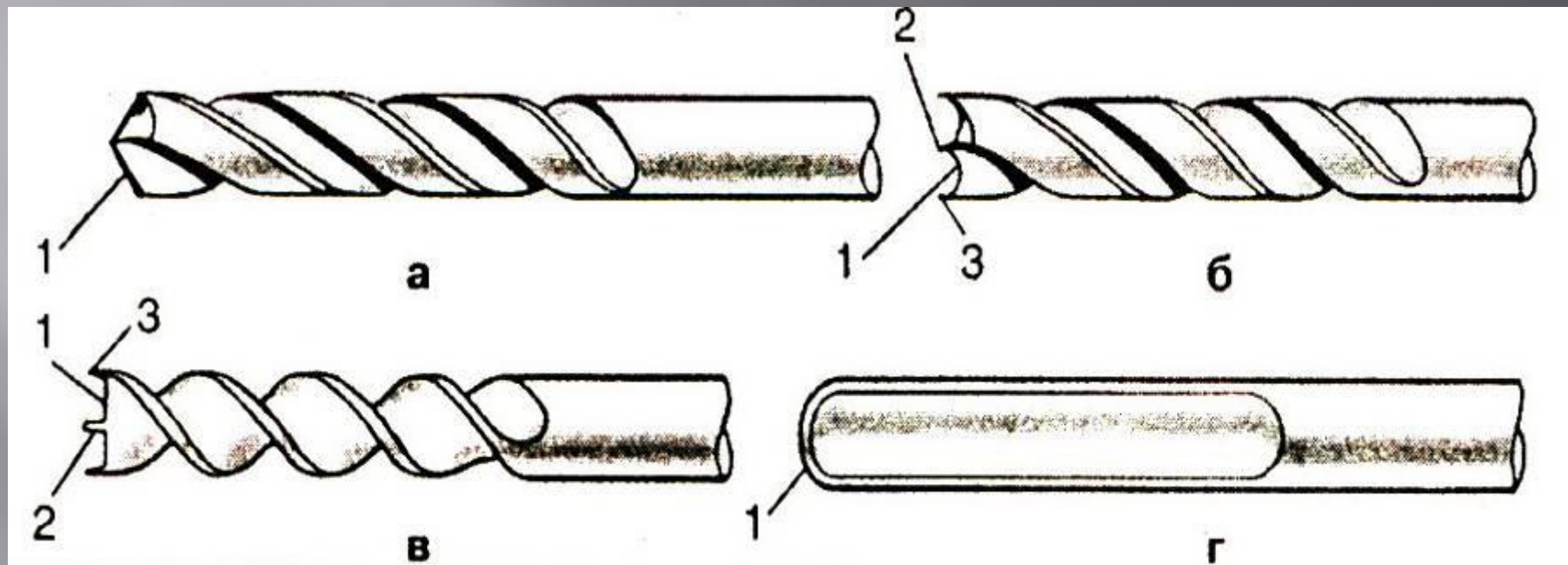
ГЛАВНОЕ ДВИЖЕНИЕ И ДВИЖЕНИЕ ПОДАЧИ

Во время работы на сверлильном станке вращение шпинделя (сверла) является движением резания, поступательное движение шпинделя (сверла)- движением подачи.

Правила работы на сверлильном станке:

- ❑ Работать на сверлильном станке можно только с разрешения учителя.
- ❑ Выключать станок следует нажатием на кнопку красного цвета.
- ❑ Нельзя класть инструменты и посторонние предметы на плиту станка.
- ❑ Движущиеся части станка должны быть надежно ограждены.
- ❑ Перед работой надо проверить надежность закрепления патрона в шпинделе, сверла в патроне, детали в тисках.
- ❑ Подготовку сверлильного станка к работе и уборку стружек можно производить только после его остановки. Нельзя тормозить руками вращающийся патрон. При сверлении нельзя сильно нажимать на ручку подачи сверла.
- ❑ Ось вращения сверла должна быть строго перпендикулярна плоскости заготовки.

Виды сверл для сверления отверстий.



а) спиральное, б) центровое,
в) винтовое, г) ложечное.

ЦЕНТРОВЫЕ СВЕРЛА

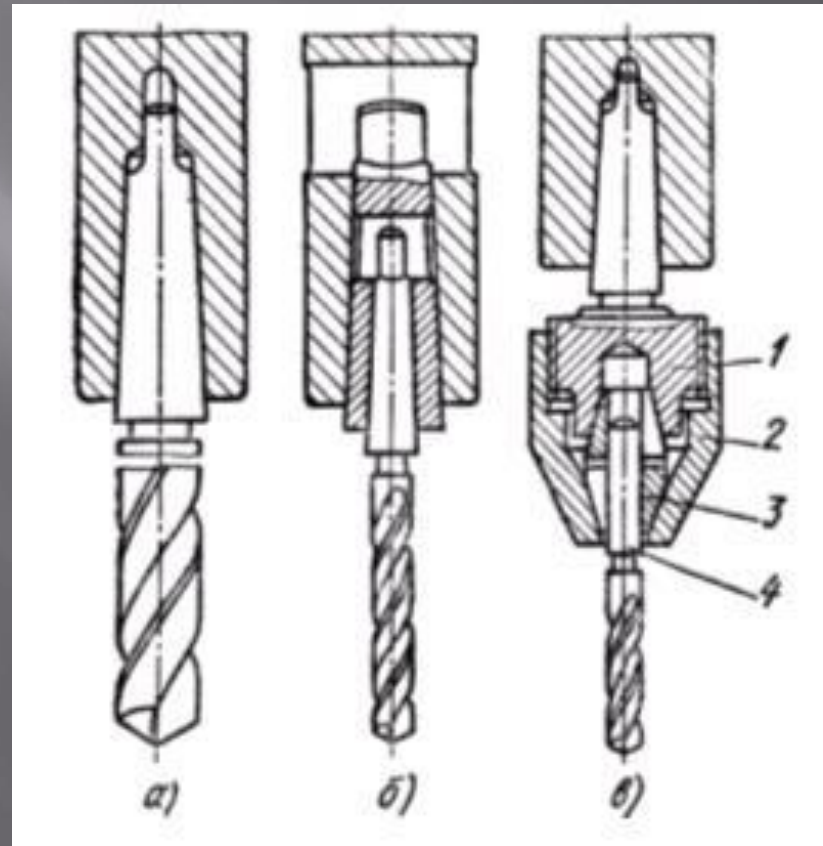


ПЕРОВЫЕ СВЕРЛА



Закрепление сверла на сверлильном станке.

- а) закрепление сверла с коническим хвостовиком,
- б) закрепление сверла при помощи переходного конуса,
- в) закрепление сверла в патроне.



Патрон сверлильного станка



Удерживание заготовок при сверлении.

РУЧНЫЕ ТИСКИ



ТИСКИ СВЕРЛИЛЬНОГО
СТАНКА



ТЕХНИКА БЕЗОПАСНОСТИ ПРИ РАБОТЕ НА СВЕРЛИЛЬНОМ СТАНКЕ.

До начала работы

- 1. Правильно наденьте спецодежду.**
- 2. Проверьте надежность крепления защитного кожуха ременной передачи.**
- 3. Надежно закрепите сверло в патроне.**
- 4. Проверьте работу станка на холостом ходу.**
- 5. Прочно закрепите деталь на столе станка в тисках.**
- 6. Перед самым началом работы наденьте защитные очки.**



- ▣ **Во время работы**
- ▣ **1. Не пользуйтесь сверлами с изношенными конусными хвостовиками.**
- ▣ **2. Сверло к детали подавайте плавно, без усилий и рывков, и только после того, как шпиндель станка наберет полную скорость.**
- ▣ **3. Перед сверлением металлической заготовки необходимо накернить центры отверстий. Деревянные заготовки в месте сверления накалывают шилом.**
- ▣ **4. Особое внимание и осторожность проявляйте в конце сверления. При выходе сверла из материала заготовки уменьшите подачу.**
- ▣ **5. При сверлении крупных деревянных заготовок (деталей) на стол под деталь кладите обрезок доски или кусок многослойной фанеры.**

- ▣ **6. Во избежание травм в процессе работы на станке:**
- ▣ **а) не наклоняйте голову близко к сверлу;**
- ▣ **б) не производите работу в рукавицах;**
- ▣ **в) не кладите посторонние предметы на станину станка;**
- ▣ **г) не смазывайте и не охлаждайте сверло с помощью мокрых тряпок. Для охлаждения сверла нужно пользоваться специальной кисточкой;**
- ▣ **д) не тормозите руками патрон или сверло;**
- ▣ **е) не отходите от станка, не выключив его.**
- ▣ **7. При прекращении подачи электрического тока немедленно выключите электродвигатель.**
- ▣ **8. Перед остановкой станка отведите сверло от детали, после чего выключите электродвигатель.**
- ▣ **После окончания работы и остановки вращения сверла удалите стружку.**

Закрепление материала.

- 1. Из каких основных частей и механизмов состоит сверлильный станок?**
- 2. Как устроен механизм подъема корпуса станка?**
- 3. Рассказать об устройстве механизма подачи шпинделя; механизма резания.**
- 4. В чем преимущества сверлильного станка перед ручной дрелью.**

В презентации использованы ресурсы интернета

- ▣ <http://www.oootdk.ru/userfiles/Image/10/3/sverlyln-02.jpg>
- ▣ <http://heavyduty.pw/fid/cnRlaW1hZ2VfdGh1bWI6Nzc3NzgzM2VkZTY4YzgzZWViNGFmMzE2ZTI1N2E3MGYvLw/img.jpg>
- ▣ <http://respublika-bashkortostan.flar.ru/preview/items/ooo-uralstan-predlagaet-sverlilnie-stanki-640x480.jpg>
- ▣ <http://rezina.cc/image/data/product/1323643417/diold-st1351.jpg>
- ▣ <http://www.stanker.su/image/photo/large/50/506/506472.jpeg>
- ▣ <http://www.gorodnews.ru/news/img/thumb.php?id=1921.jpg&w=700>
- ▣ <http://greenhouse.at.ua/fr/0/8292540.jpg>
- ▣ <http://greenhouse.at.ua/fr/0/8292540.jpg>
- ▣ http://e96.ru/img/catalog/tools/aksessuary_dlja_drelejj_i_perforatorov/183968/Sparta_704055_304614.jpg
- ▣ http://www.renonation.com.au/image/data/news/drill_chuck.jpeg
- ▣ http://drel-shurupovert.ru/database/uploads/ruchnye_dreli.jpg
- ▣ http://www.stanki.name/foto_stanki/foto_16349.jpg
- ▣ http://www.stanki-i-pressa.ru/components/com_virtuemart/shop_image/product/6_10_4d10371eecf74.jpg
- ▣ http://www.stanki-i-pressa.ru/components/com_virtuemart/shop_image/product/6_10_4d10371eecf74.jpg
- ▣ http://www.elprom-pm.ru/assets/images/232734801_7.jpg
- ▣ http://www.hft.ru/pub/rsz/cat/goods/20120627115601_item_image0_RONTIER.jpg
- ▣ <http://www.ooostroy mash.ru/images/stories/beton/zp67.jpg>
- ▣ <http://www.uroki.net/doctrud/doctrud11/2.jpg>
- ▣ <http://www.stayer-masternet.ru/images/photo/3250-40.jpg>