

Устройство швейной машины

Разработала учитель технологии
МБОУ СОШ №4 г. Курганинска
Кузмичкина Светлана Евгеньевна



Машиноведение – изучение основных видов технологического оборудования для изготовления швейных изделий



Швейные машины бывают промышленные и бытовые.



Бытовые швейные машины разнообразны по своей конструкции, техническим возможностям и внешнему виду. Но их устройство, наладка и правила эксплуатации имеют много общего.

Бытовые швейные машины предназначены для стачивания тканей, обметывания петель и срезов деталей, выполнения декоративных строчек, а также для вышивания и штопки.





Портниха-бы



История изобретения швейной машины

Создание швейной машины относится ко второй половине [XVIII века](#). Первые швейные «машинки» отличались тем, что полностью копировали метод ручного получения стежка. Но в [1814 году](#) австрийский портной **Иозеф Мадерспергер** создал [иглу](#) с ушком у острия одного из концов (далее считается что верх иглы тот, что с ушком). Спустя несколько лет Фишер, Гиббоне, Уолтер Хант, Эллиас Хоу и другие учёные начали работать над получением ...стежка с помощью иглы с ушком.

В [1830 году](#) [Бартелеми Тимонье](#) получил патент на швейную машину и открыл первую в мире автоматизированную швейную фабрику.

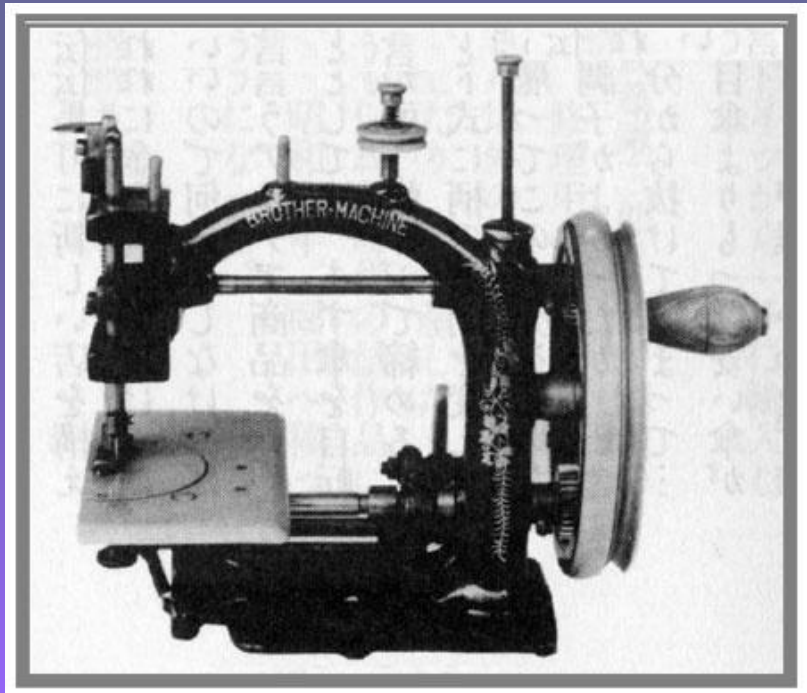
В [1845 году](#) Эллиас Хоу в [США](#) разработал челночный стежок и получил [патент](#) на швейную машину с этим стежком, которая работала со скоростью 300 стежков в минуту. Особенностью механизма этой машины было то, что игла двигалась горизонтально, а сшиваемые ткани располагались в вертикальной плоскости и могли перемещаться только по прямой линии, что вызывало некоторое неудобство.

В [1850 году](#) в швейном аппарате А. Вильсона, а позже в [1851 году](#) и в машинах [Зингера](#) и Гиббса игла двигалась вертикально, а ткань, прижатая специальной лапкой, располагалась на горизонтальной платформе и её продвижение осуществлялось прерывисто движущимся зубчатым колесом, а впоследствии — зубчатой пластинкой (рейкой).

С каждой созданной моделью швейной машины конструкция швейной машины усложнялась и совершенствовалась, они становились более быстроходными и специализированными.

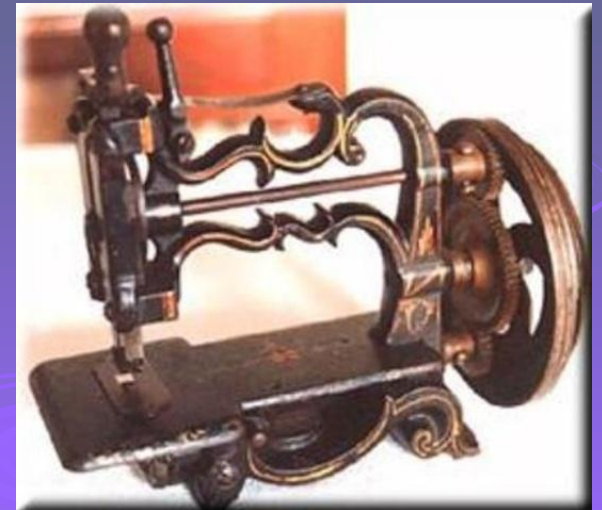


Quelle: Deutsche Fotothek





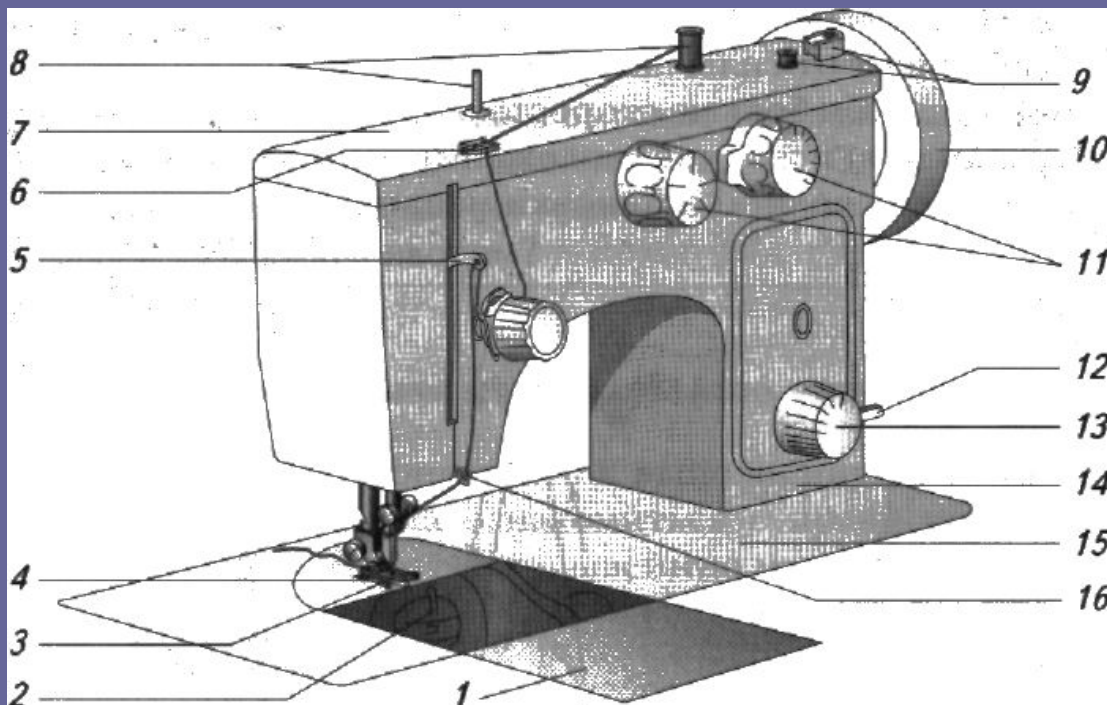
Иссак Меррит Зингер



Устройства швейной машины

Детали швейной машины:

1. Задвижная пластина;
2. Челночное устройство;
3. Лапка прижимная;
4. Двигатель материала;
5. Нитепритягиватель;
6. Нитенаправитель;
7. Рукав;
8. Стержень для катушки;
9. Моталка;
10. Маховое колесо;
11. Ручки установки и регулирования зигзагообразных строчек;
12. Рычаг обратного хода;
13. Ручка регулятора длины стежка;
14. Стойка рукава;
15. Платформа;
16. Нитенаправитель



Виды приводов швейной машины



Ручной привод



Ножной привод



Электрический привод

Все современные бытовые швейные; машины оснащены электрическим приводом.

Электропривод состоит, из двух основных частей: **электродвигателя и педали**. Электродвигатель крепится к швейной машине. Педаль устанавливается на полу в удобном месте. Пуск электропривода производится надавливанием ногой на крышку педали. Скорость прокладывания машинной строчки зависит от силы нажатия на педаль: чем сильнее давление на педаль, тем больше скорость. При отпускании педали она возвращается в исходное положение, и скорость вращения уменьшается до полной остановки, машины.



Практическая работа.
Знакомство с бытовой швейной машиной

Материалы и оборудование: учебник, швейная машина, рабочая тетрадь.

1. Познакомься с названием деталей швейной машины.
2. Найди на швейной машине основные детали и внимательно рассмотри их.
3. Напиши в рабочей тетради названия основных деталей швейной машины.

Ответьте на вопросы:

1. Для чего предназначены бытовые швейные машины?
2. Назови основные детали швейной машины.
3. От чего зависит скорость прокладывания машинной строчки на швейной машине с электроприводом?



История происхождения иглы

Машинная игла – это наиболее важный рабочий орган швейной машины, самое замечательное изобретение среди всех ее узлов.

Первые иглы были не стальные. Они изготавливались из рыбных и других костей. Археологи еще и сейчас находят их при раскопках поселений, относящихся к каменному веку. С помощью заостренного камня наш далекий предок проделывал в игле небольшое отверстие – ушко – и сшивал шкуры нитками из жил.

На смену костяным пришли бронзовые, за тем железные, а в домах богатых людей - серебряные иглы. Первые стальные иглы завезли в Европу в XIV веке арабы.

В Россию металлическая игла пришла из Германии в XVII веке.

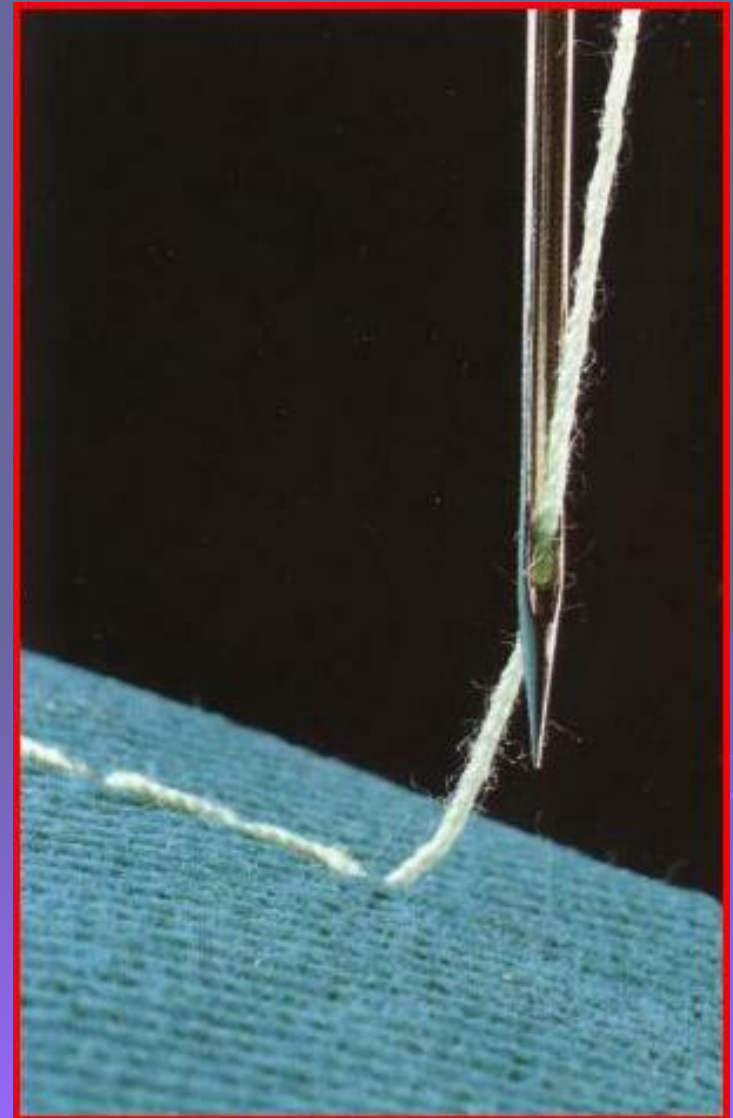
Но вскоре русские мастера раскрыли секрет изготовления иглы. В 1677 году только в одной мещанской слободе в Москве насчитывалось 5 игольных мастеров.

В XVIII веке в Европе началось бурное развитие булавочного производства.

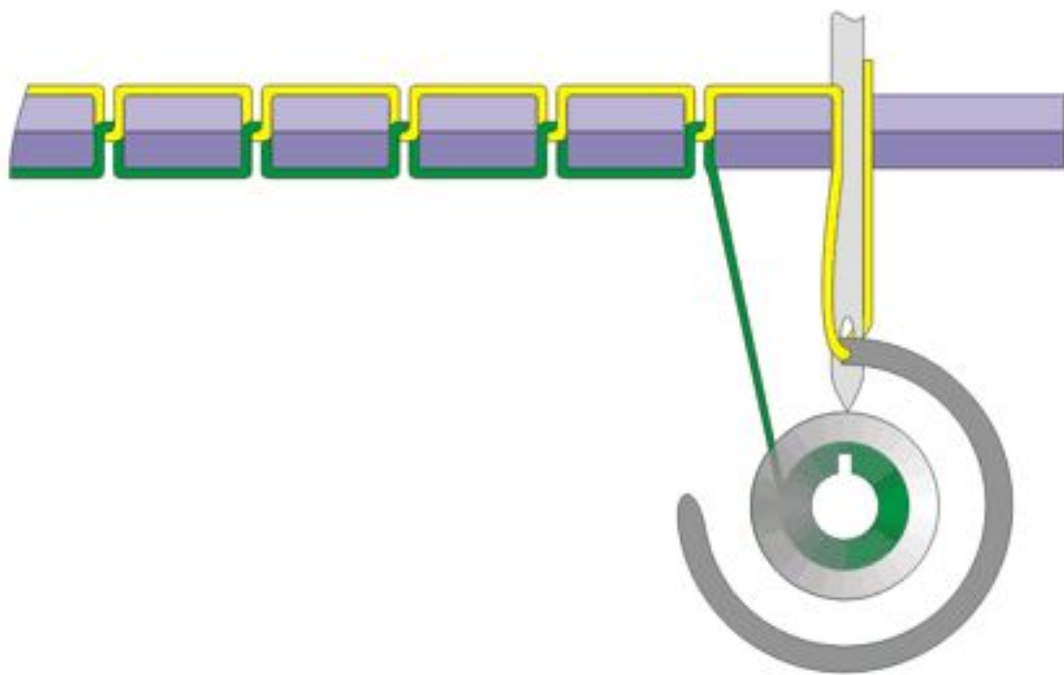
Сегодня иглы делают из специальной стали. Самый известный специализированный игольный завод в Подмоскowie выпускает 25 видов игл для шитья.

Назначение машинной иглы

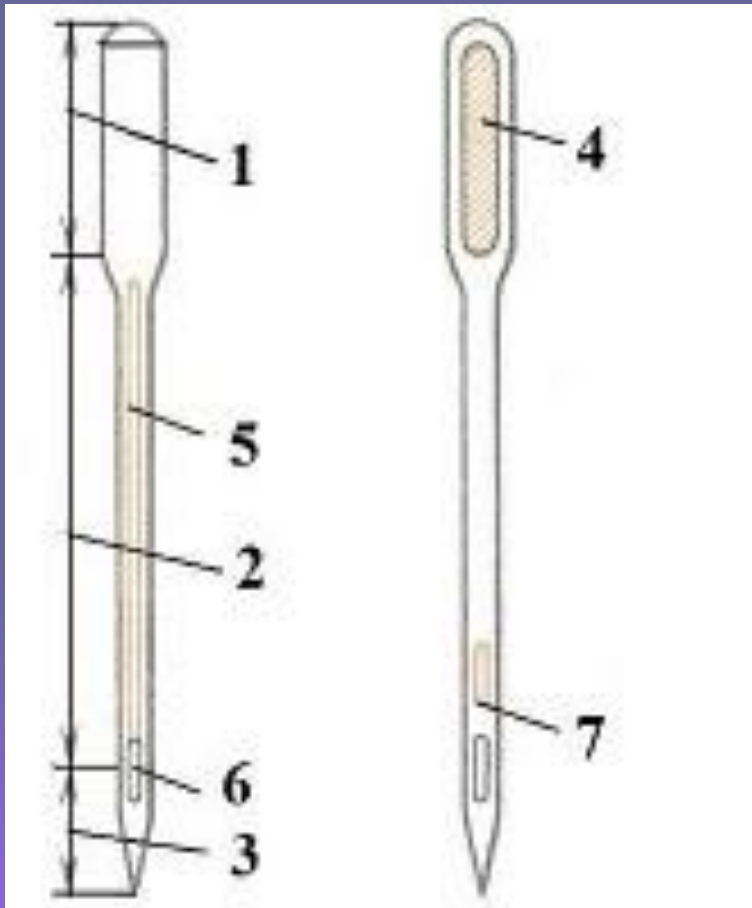
Машинная игла служит для получения строчки. Она прокалывает материалы и проводит через них верхнюю нитку челночной, образуя стежок.



Принцип
формирования
строчки машиной
челночного стежка



Устройство машинной иглы



1. Колба
2. Лезвие
3. Остриё
4. Лыска
5. Длинный желобок
6. Ушко
7. Короткий желобок

Подбор иглы

Чтобы получить хорошую машинную строчку, очень важно правильно подобрать иглу. Машинные иглы различают по номерам от 60 до 150. Номер ставиться на колбе иглы (*учащиеся берут иглы, находят номер иглы*). Чем больше номер, тем толще игла. Подбирают иглы в зависимости от толщины ниток, номера ниток различают от 18 до 80. У ниток наоборот, чем больше номер, тем тоньше нитки. Номер иглы выбирают в зависимости от толщины и плотности ткани.

При выполнении машинных работ необходимо соблюдать еще одно правило: верхняя и нижняя нитки должны быть либо одного номера, либо челночная (нижняя) нить больше на номер (тоньше).



Соответствие игл, ниток, тканей

№	Наименование тканей	Нитки		Иглы
		Хлопчато-бумажные	Шелковые	
1.	Шелковые ткани, сорочечные, вискозные	60	65	75-90
2.	Шелковые с лавсаном	80	65	75-90
3.	Синтетические, типа капрона	80	65	75-90
4.	Чистшерстяные легкие, с лавсаном, штапельные и хлопчатобумажные с лавсаном	50, 60, 80	65	85-110
5.	Шерстяные, камвольные, тонкосуконные	40, 50	33, 65	85-130
6.	Шерстяные, типа драпа	30, 40	18, 33	90-130
7.	Грубые шелковые, плащевые, искусственный мех	50	65	90-130

Неполадки в работе швейной машине, вызванные дефектами иглы или неправильной ее установкой.

Вид неполадки	Причина возникновения	Устранение
Поломка иглы	Игольная пластина смещена во время работы	Крепче затянуть винты игольной пластины
	Лапка качается на стержне, неправильно установлена лапка.	Затянуть винты прижимной лапки, установить лапку параллельно рейке.
	Неправильная установка шпульного колпачка	Установить шпульный колпачок до щелчка
	Неправильная установка иглы по высоте (низко установлена)	Установить иглу правильно, подняв вверх до упора в игловодитель
	Плохо закреплена игла (качается)	Сильнее затянуть винт игловодителя
	Кривая или тупая игла	Заменить иглу
	Толщина иглы не соответствует толщине ниток и сшиваемой ткани	Подобрать иглу в соответствии с толщиной ниток и тканью
	Не правильная работа на швейной машине	Нельзя тянуть ткань руками во время работы
	Перемещение материалов, когда игла находится внизу	
	Неаккуратное извлечение материалов из-под лапки	

Обозначьте цифрами соответствие частей иглы, изображенной на рисунке, их наименованию

Например: 1 — 1.

- 1. Колба.
- 2. Длинный желобок.
- 3. Лезвие.
- 4. Ушко.
- 5. Острие.
- 6. Лыска.
- 7. Короткий желобок.

