



Раздел Машиноведение



Верите ли вы, кто...

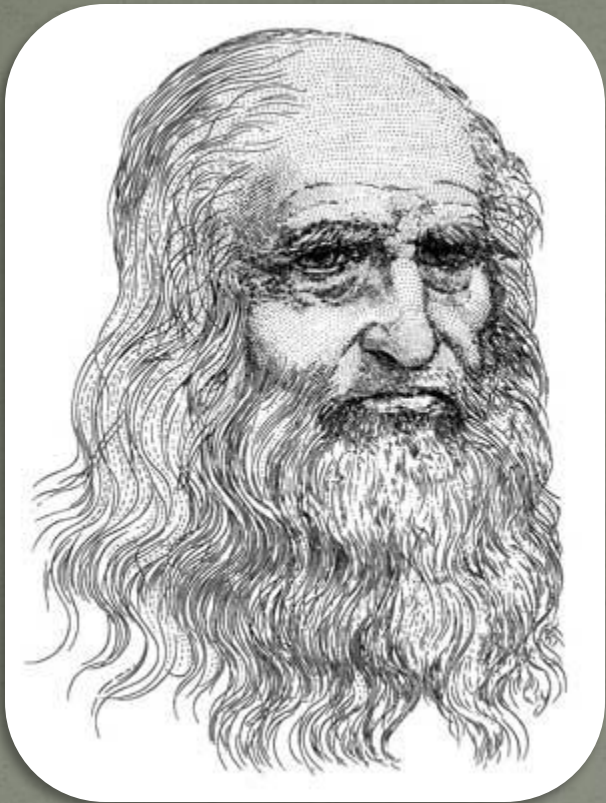
первый проект швейной машины
предложил Леонардо да Винчи?

ДА

НЕТ

ΟΤΒΕΤ
ΗΕΒΕΡΗΛΥ
ΰ





В конце
XV века.

ДА

Верите ли вы,
что...

первые швейные машины по
форме напоминали пистолет?

ДА

НЕТ



Первые швейные
машины
напоминали по
своей форме
пистолет или
оружейный
приклад и
снабжались
самыми
причудливыми
украшениями,
рисунками и
резьбой.

ДА

Верите ли вы, что...

существуют машины не только с
ручным приводом, но и с ручным
тормозом?



ДА



НЕТ



Верите ли вы, кто...

первый завод в России по выпуску
швейных машин был основан в
городе Подольске фирмой
«Зингер»?

ДА

НЕТ

В 1900 г.

ДА



Верите ли вы, что...

одна из основных деталей швейной
машины имеет название детали
одежды?

ДА

НЕТ



Эта деталь
машины
называется
«рукав»

ДА

Верите ли вы, что...

в первых моделях швейной
машины использовались иглы
кактуса, которые специально
привозились из Африки?

ДА

НЕТ



Иглы для
швейных
машин
всегда были
металлическ
ими.

НЕТ

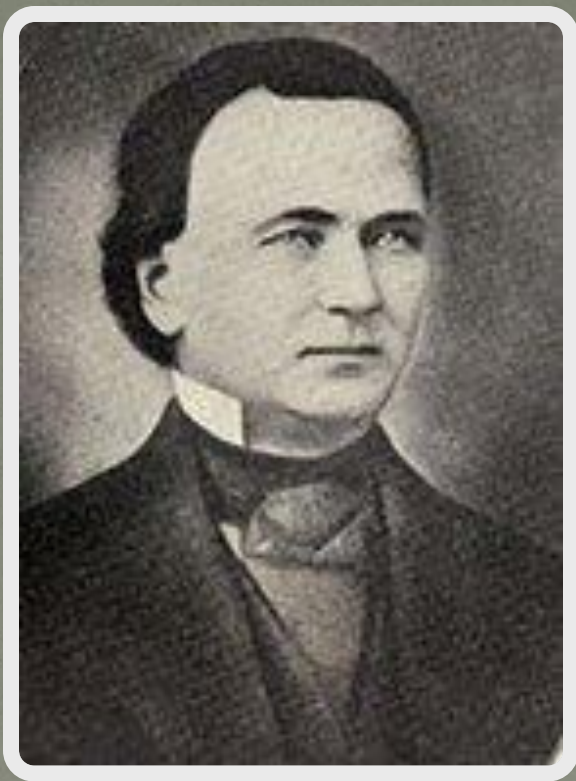


Верит ли вы, кто...

челночное устройство швейной
машины (для нижней нити) было
изобретено Уолтером Хантом?

ДА

НЕТ



Это
произошло
в 1834 году.



ДА

Верите ли вы, кто...

8

Элиос Хоу создал первую швейную машину, стежок которой образовывался двумя нитями: верхней и нижней?

ДА

НЕТ

Машина была создана
в 1844-1845 гг.



ДА

Верите ли вы, что...

9

существуют даже «говорящие»
швейные машины,
предупреждающие домохозяйку в
случае ее неправильных
действий при управлении
машиной?

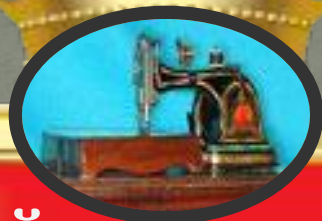
ДА

НЕТ



Такие машины
были
разработаны
японской
фирмой, и
управляются они
с помощью
встроенной
ЭВМ.

ДА



Швейная машина
— одно из выдающихся
изобретений
человечества.

Она постоянно меняется и
совершенствуется.

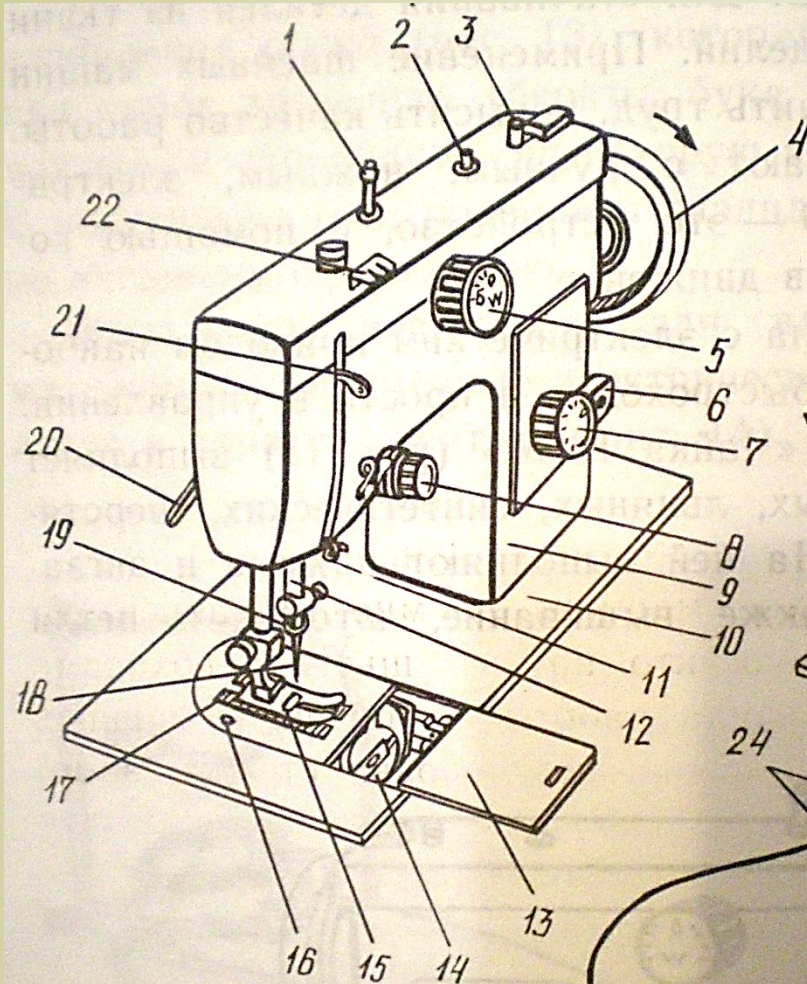
Её

история

не закончится никогда!



Собери швейную машину



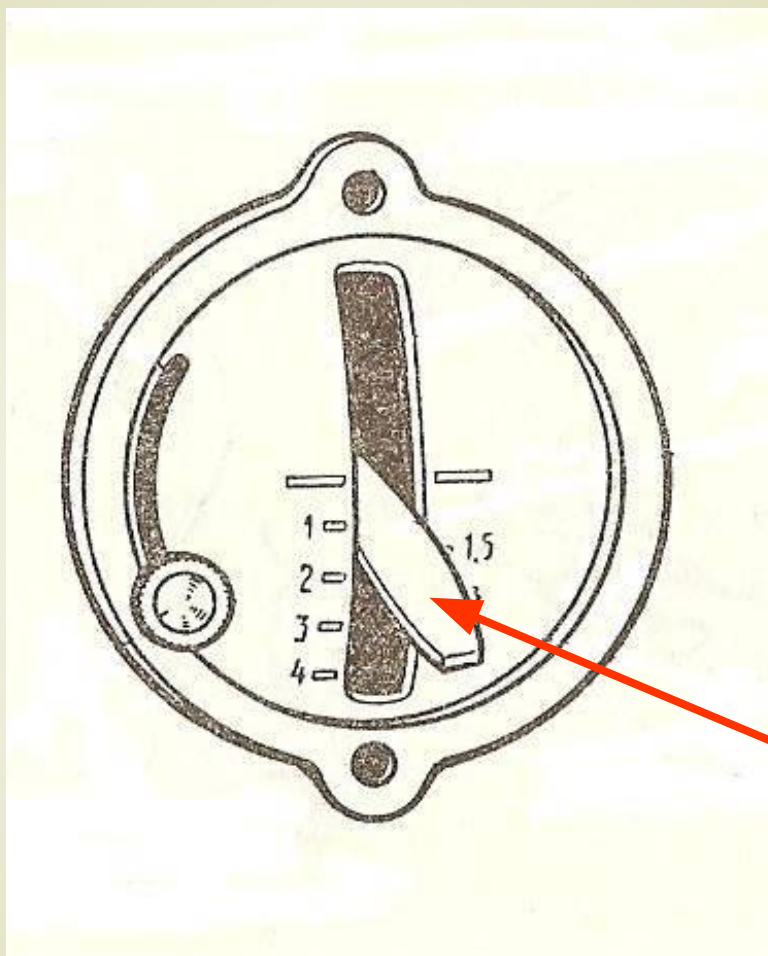
- 15. Прижимная
- 16. Игла
- 17. Рейка
- 18. Исполнительное устройство
- 19. Машина

- 1,2 Стержни для катушек
- 3. Катушка
- 4. Маховое колесо
- 5. Руль
- 6. Рычаг
- 7. Регулятор длины стежка
- 8. Регулятор натяжения верхней нити
- 9. Верхняя нить
- 10. Платформа
- 11,19. Машина
- 12. Игла
- 13. Задвижка
- 14. Платформа
- 18. Исполнительное устройство
- 20. Рычаг подъема лапки
- 21. Лента

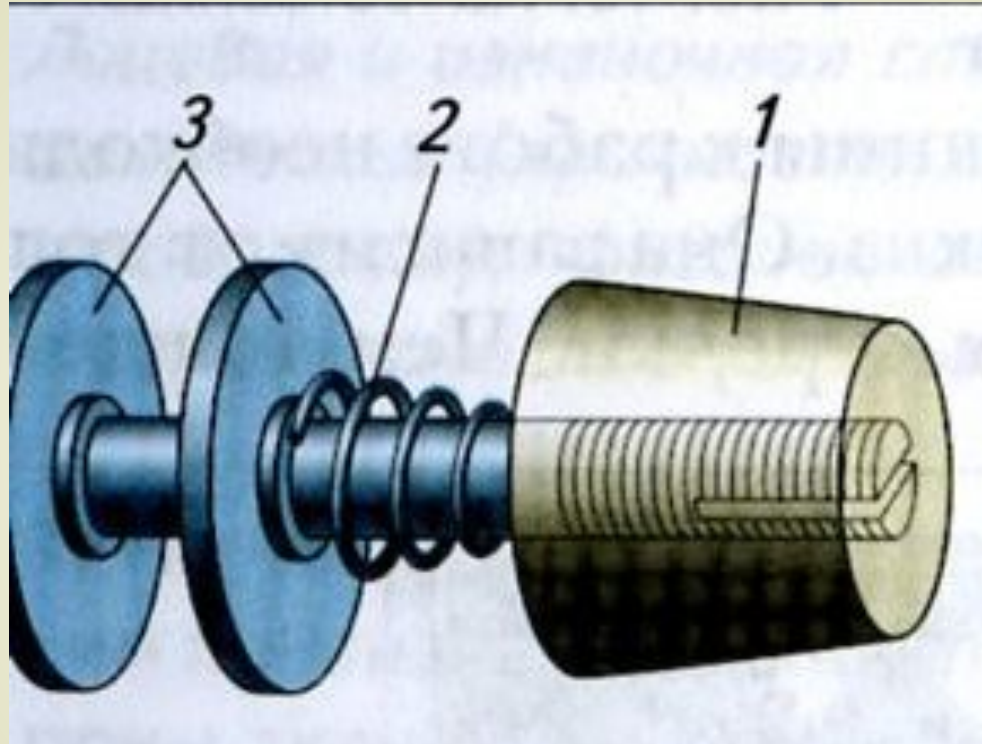
Тема урока.

Регуляторы швейной машины.

Регулятор длины стежка



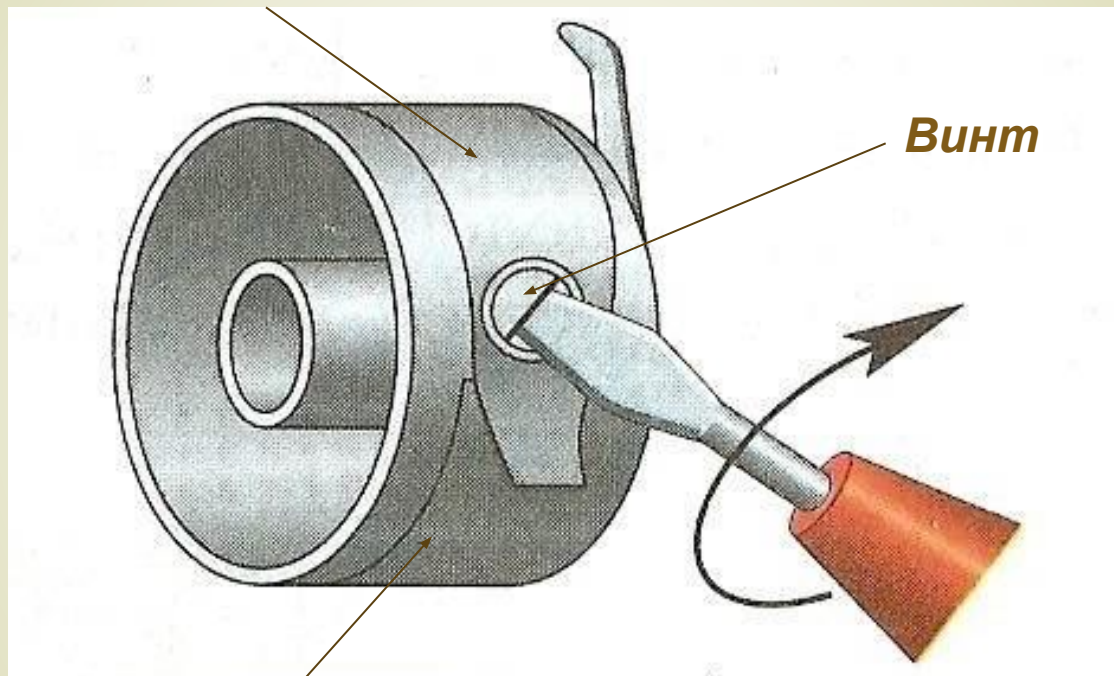
2. Регулятор натяжения верхней нити



- 1. Гайка**
- 2. Пружина**
- 3. Шайбы натяжения**

Регулятор натяжения нижней нити

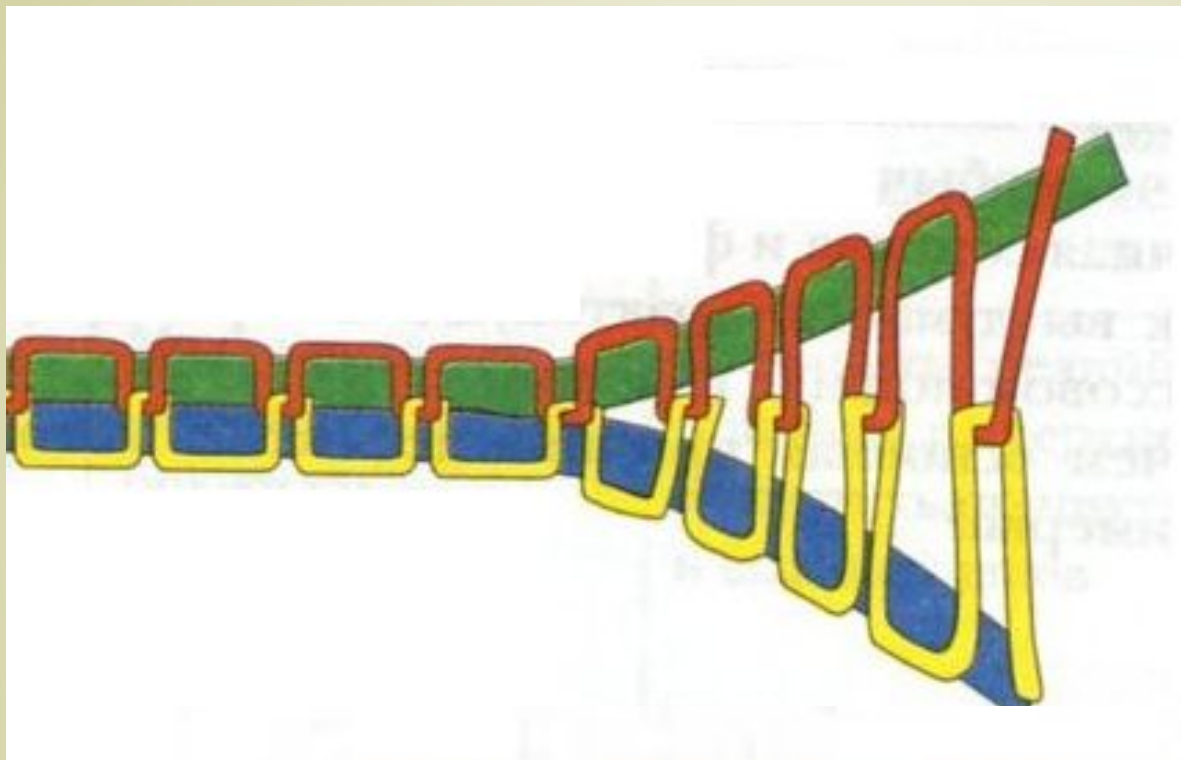
Прижимная пластина



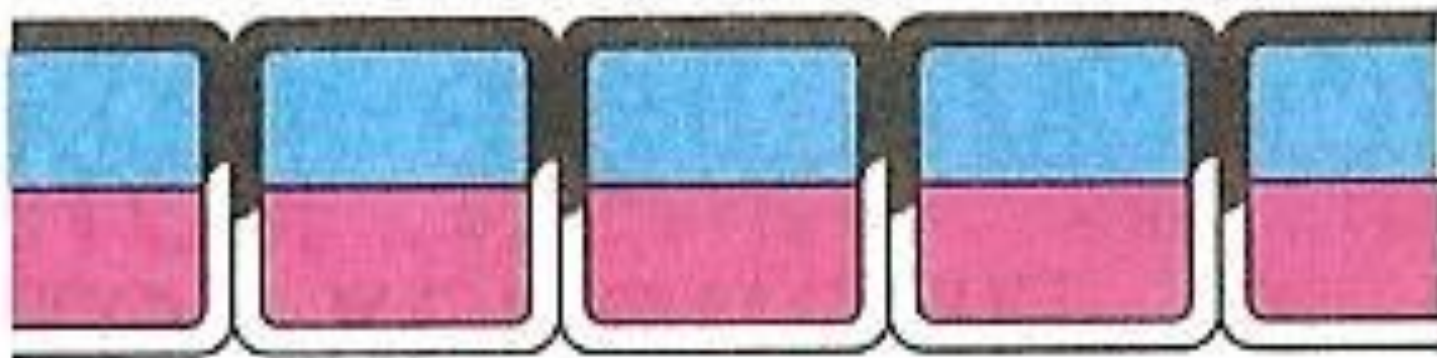
Винт

Корпус

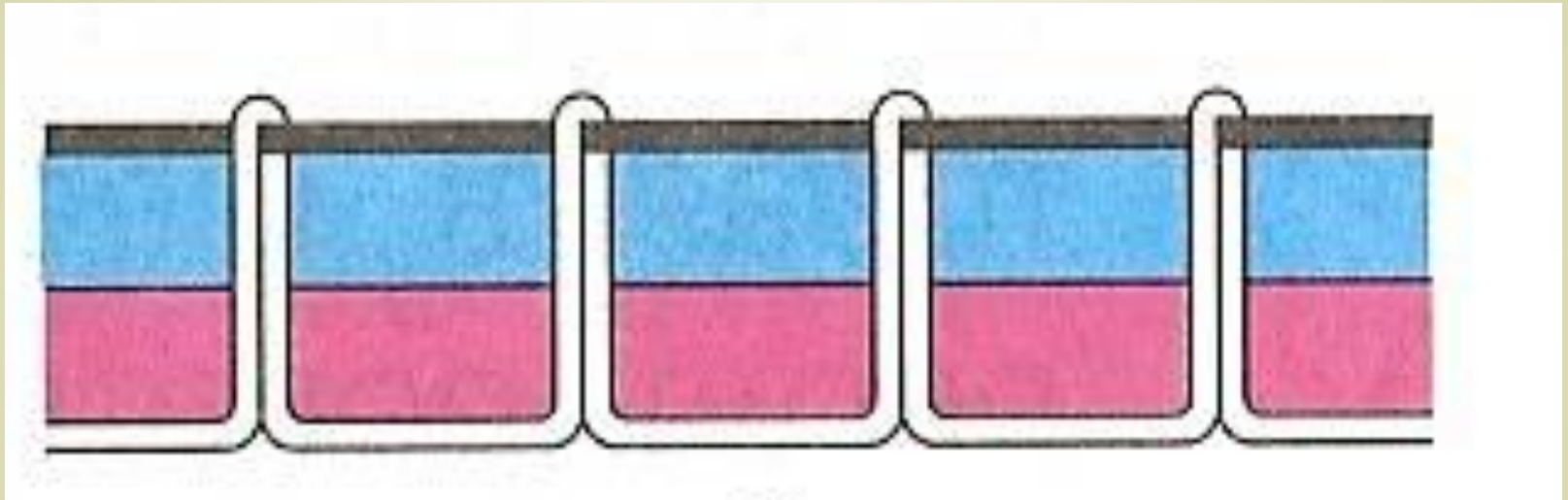
Схема образования стежка



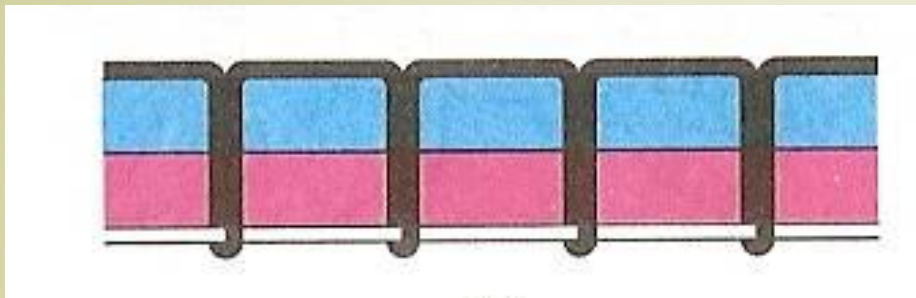
Правильная строчка



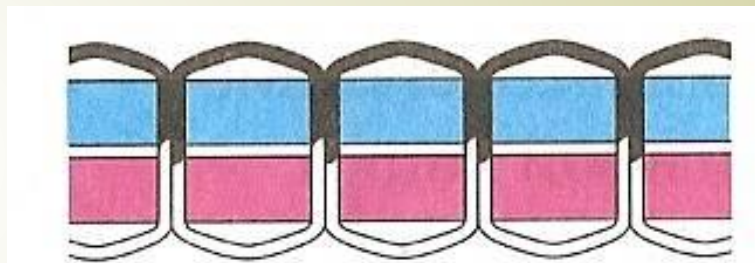
1. Петляние сверху



2. Петляние снизу



3. Слабая строчка

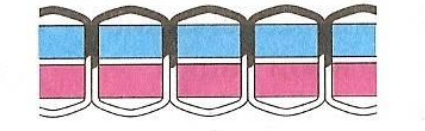


4. Тугая строчка





Неполадки в работе швейной машины, связанные с регулировкой натяжения ниток

<i>Изображение неполадки</i>	<i>Название неполадки</i>	<i>Исправление неполадки</i>
	Правильная строчка	
	Петляние сверху	Ослабить натяжение верхней нити
	Петляние снизу	Усилить натяжение верхней нити или ослабить натяжение нижней
	Тугая строчка	Ослабить натяжение верхней, а затем нижней ниток
	Слабая строчка	Усилить натяжение верхней, а затем нижней ниток

Мое настроение после урока



Домашнее задание