

Технология

6 класс

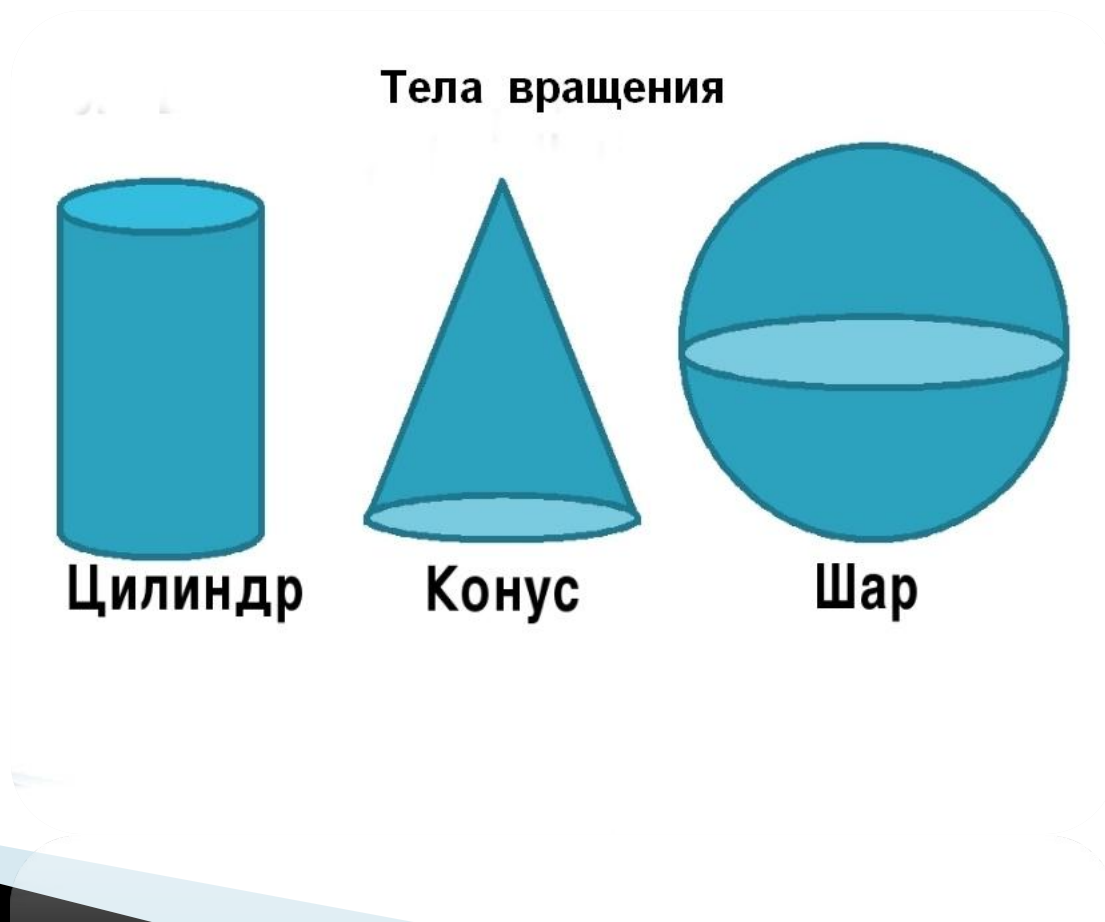
Устройство станка по дереву
ТДС-120

Учитель: Харакоз Сергей Илларионович

МАОУ СОШ №22

Тараз, 2018.

- На токарном станке можно изготовить детали:
- Цилиндр
- Конус
- Шар
- тор



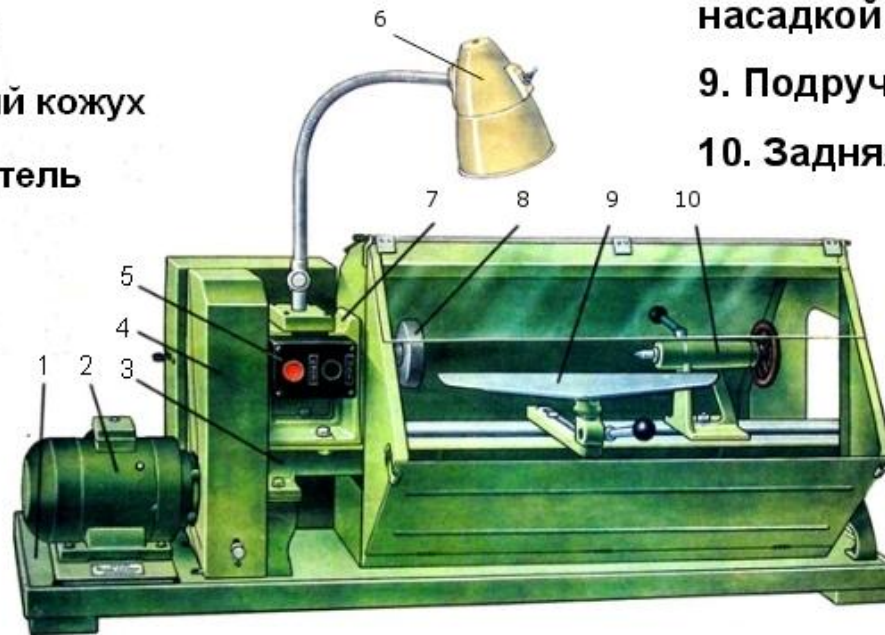


И многое, многое другое....

Устройство токарного станка ТДС-120 М

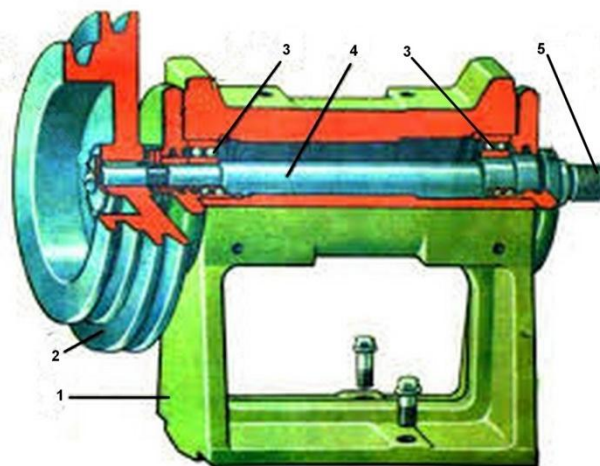
- 1 . Основание
- 2 . Электродвигатель
- 3 . Станина
- 4 . Защитный кожух
- 5 . Выключатель
- 6 . Лампа

- 7 . Передняя бабка
- 8 . Шпиндель с насадкой
- 9 . Подручник
- 10 . Задняя бабка



УЗЛЫ ТОКАРНОГО СТАНКА

Передняя бабка



1. Корпус
2. Шкиф
3. Подшипник
4. Вал
5. Резьба

Насадки для крепления заготовок



патрон

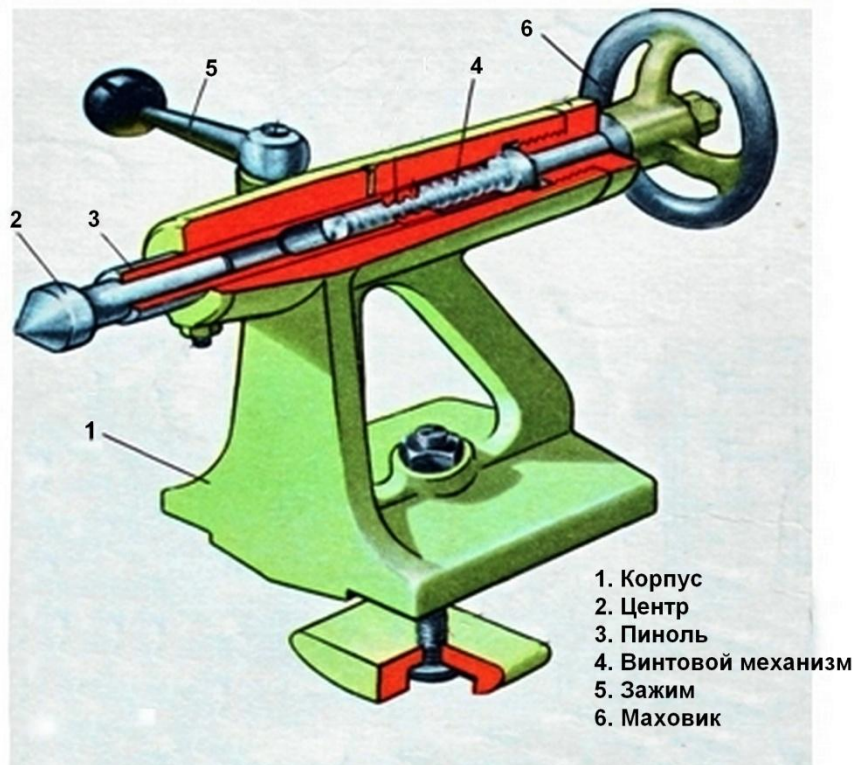


план-шайба



трезубец

Задняя бабка



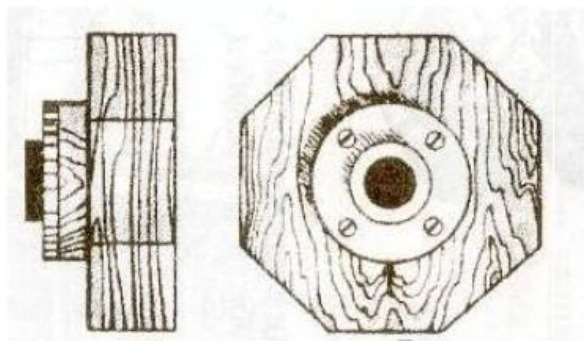
Крепление заготовки в насадках



в патроне винтом



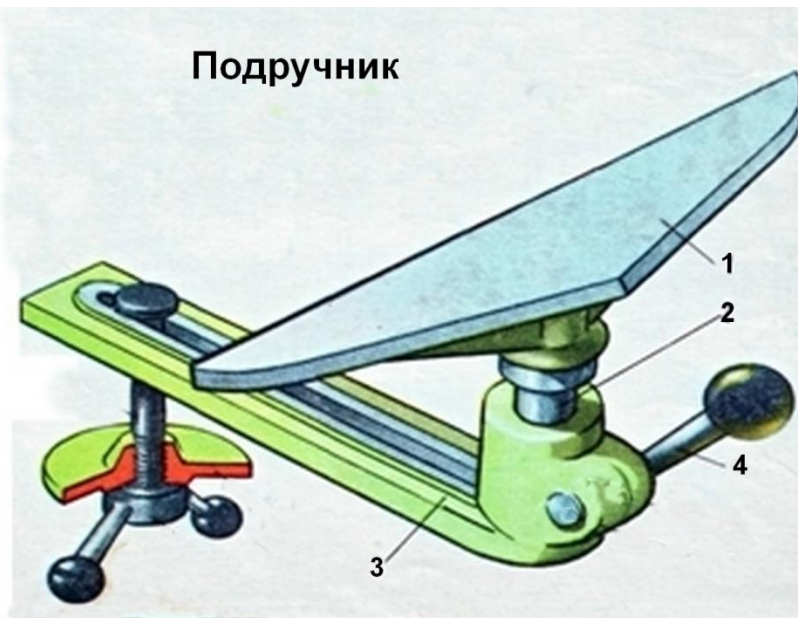
трезубцем с поджатием

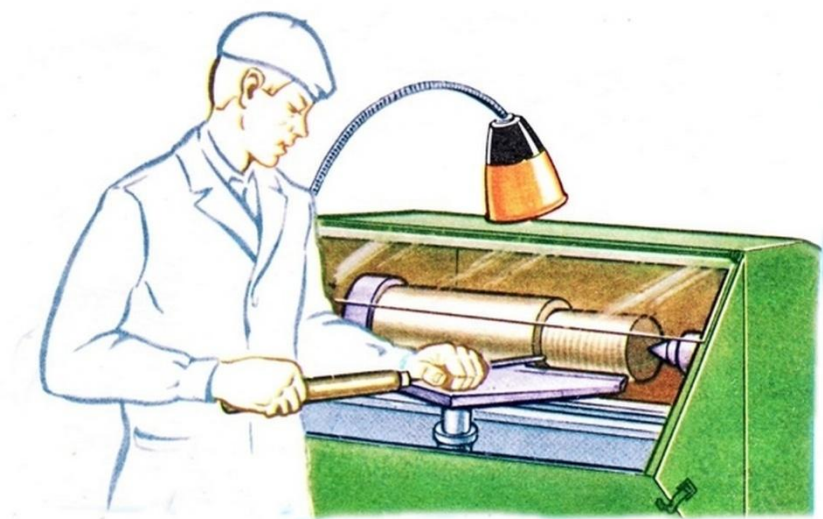


на планшайбе

Подручник

1. Подручник
2. Шток
3. Каретка
4. Зажим





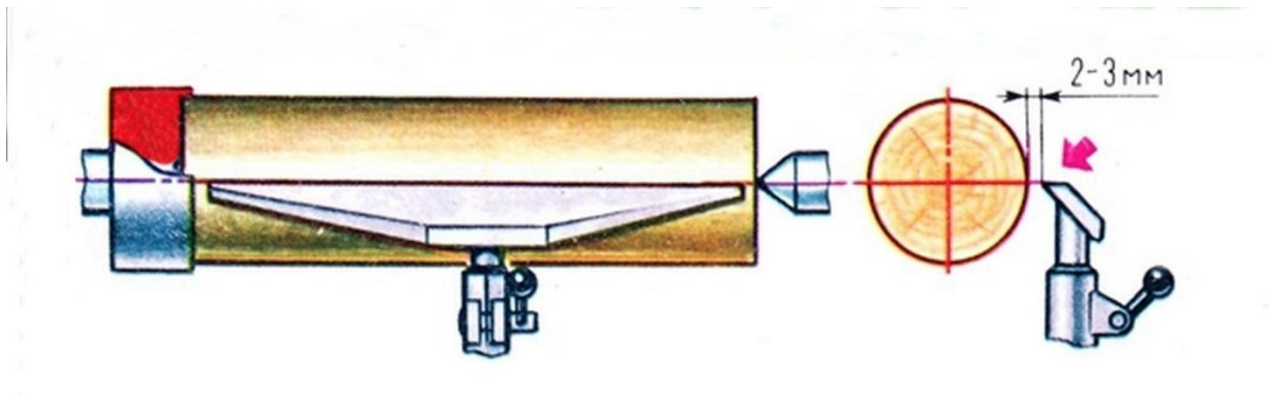
Приёмы точения



продольное точение

поперечное точение
(торцовое, лобовое)

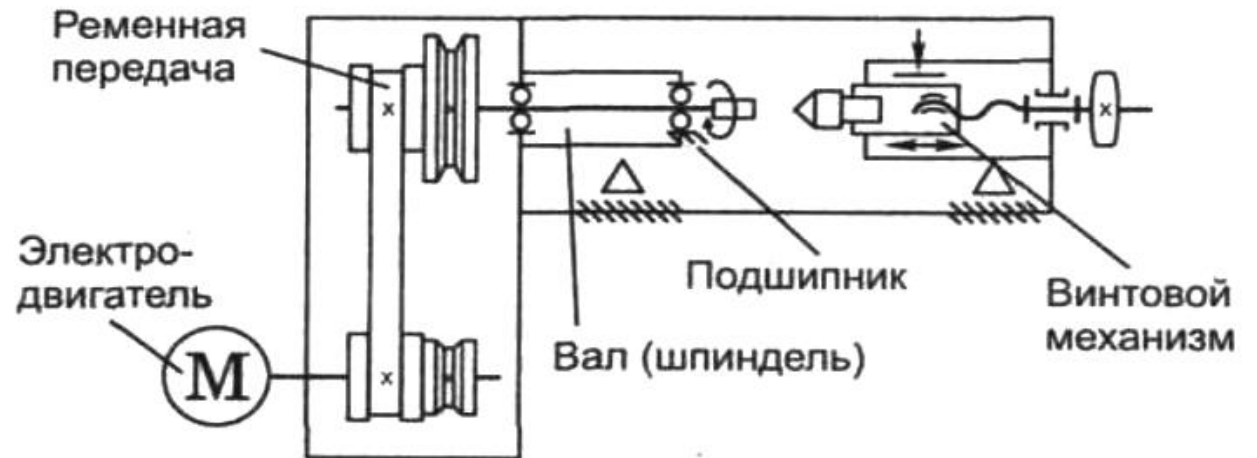




Подручник выставляется по высоте на уровне оси заготовки и на расстоянии 2-3 мм от неё



Кинематическая схема станка



Инструменты для работы на токарном станке



Полукруглая стамеска
Косая стамеска (косяк)
Отрезной резец
Напильники

Фигурные резцы
Штангенциркуль
Наждачная бумага

Инструкция по охране труда при работе на токарном станке по дереву

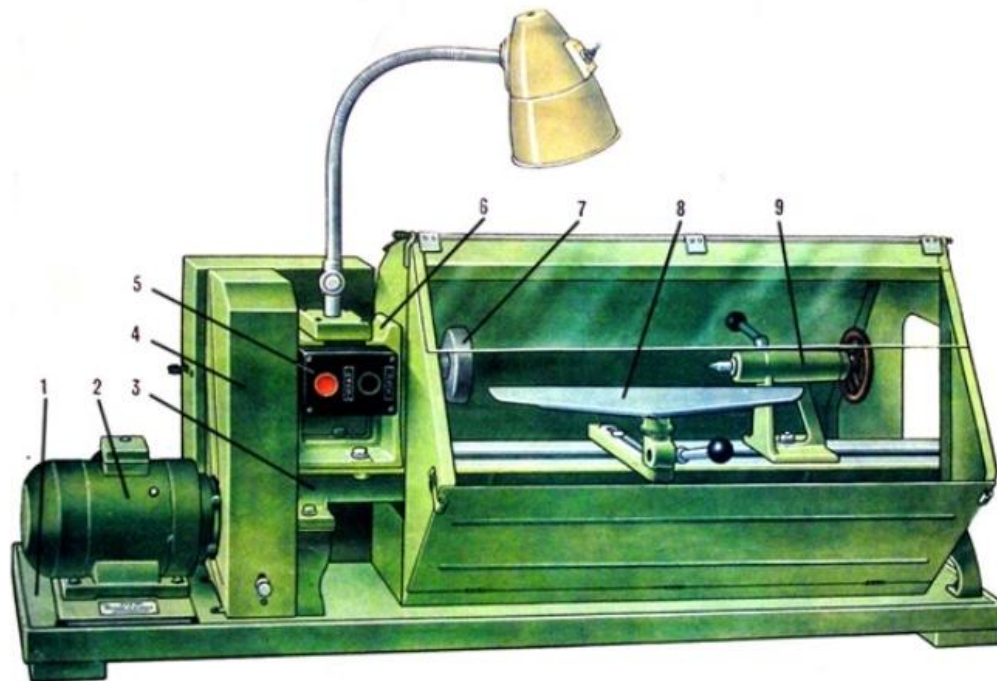


1. Проверь надежность крепления защитного кожуха ременной передачи
2. Проверь заземление корпуса станка
3. Проверь работу станка на холостом ходу
4. Проверь, нет ли в заготовке сучков и трещин
5. Надежно закрепи заготовку
6. Установи подручник на высоте центральной линии с зазором 2-3 мм
7. Надень защитные очки
8. Замеряй деталь только после полной остановки станка
9. Не останавливай станок руками
10. Станок убирай только щеткой-смёткой



Проверка!

Назовите части станка



Проверка



Вопросы для повторения

- **Для чего служит станина в токарном станке?**
- **Для чего применяется задняя бабка станка?**
- **Какое назначение имеет передняя бабка станка?**
- **Для чего нужен подручник у токарного станка?**
- **К каким машинам относится токарный станок и почему?**
- **Какой передаточный механизм использован в токарном станке?**