

Урок 1-2. Технология (технический труд) в 6 классе.

Тема. Устройство токарного станка для обработки древесины.

Тяпчев Анатолий Иванович,

учитель технологии

(технический труд)

МКОУ – СОШ № 65

Привокзального района г.Тулы.

Одной из целей обучения по образовательной области “Технология” является развитие у школьников технологической культуры. Особенностью и инновацией в отборе содержания программы является осуществление идеи развивающего обучения учащихся. Это нашло выражение в разделах “Элементы техники”.

Весь материал разделён на блоки:

- основные понятия (5 класс);
- рабочие машины и их рабочие органы (6 класс);
- способы передачи движения (7 класс);
- преобразование энергии и её эффективное использование (8 класс);
- современная техника (9 класс).

1. *Технический труд. 6 класс. Учебник для общеобразовательных учреждений. Под редакцией В. М. Казакевича, Г. А. Молевой. ДРОФА. М. 2005г.*
2. *Технический труд. 6 класс. Методическое пособие. Под редакцией В. М. Казакевича, Г. А. Молевой. ДРОФА. М. 2005г.*

Устройство токарного станка для точения древесины.

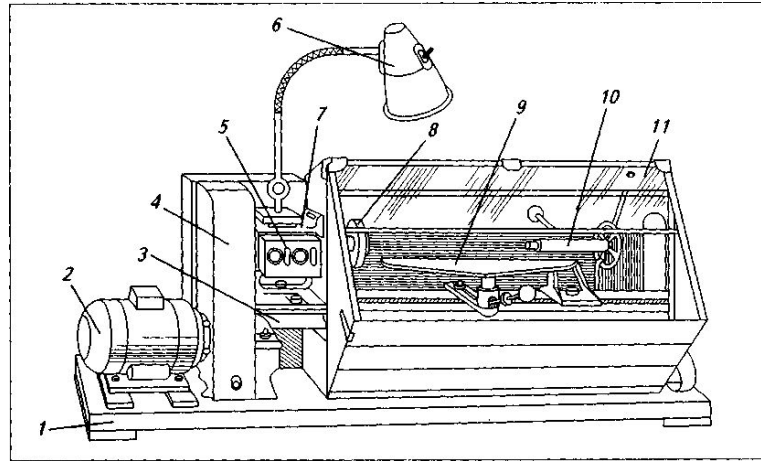
Изготовление цилиндрических деталей вручную – длительная и трудоёмкая работа. При такой технологии трудно получить изделие хорошего качества. Гораздо быстрее и точнее детали круглого сечения можно выточить на **токарном станке**. Под **точением** понимается процесс обработки вращающихся заготовок путём снятия стружки резцами для получения деталей круглого сечения. Токарный станок позволяет изготавливать изделия круглого сечения не только цилиндрической, но и любой сложной формы.

В мастерской школы, применяются токарные станки **СТД - 120М**.

Буквы и цифры в названии станков означают следующее:

Т – токарный, **С** – станок, **Д** – по обработке древесины, **120** – расстояние от оси шпинделя до станины в мм, **М** – модернизированный.

Токарный станок СТД – 120М.



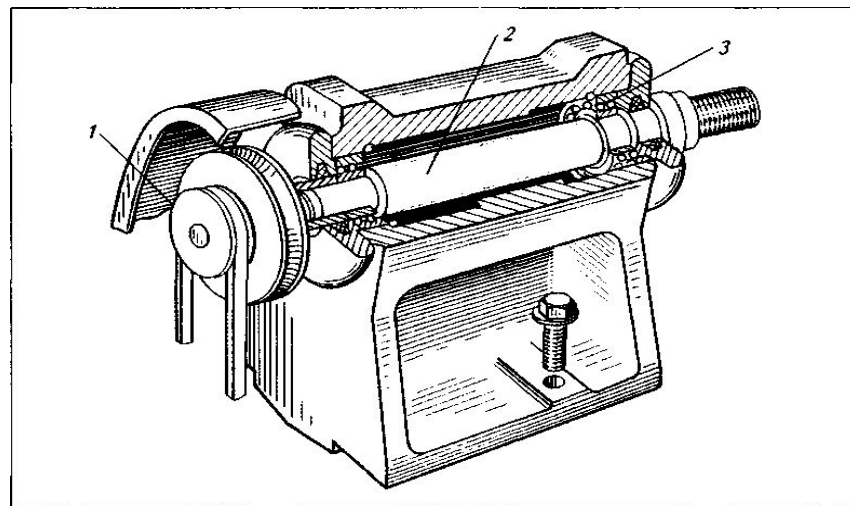
1 – основание; 2 – электродвигатель; 3 – станина; 4 – ограждение ремённой передачи; 5 – магнитный пускатель; 6 – светильник; 7 – передняя бабка; 8 – шпиндель; 9 – подручник; 10 – задняя бабка; 11 – защитный экран.

Передняя бабка станка СТД – 120М:

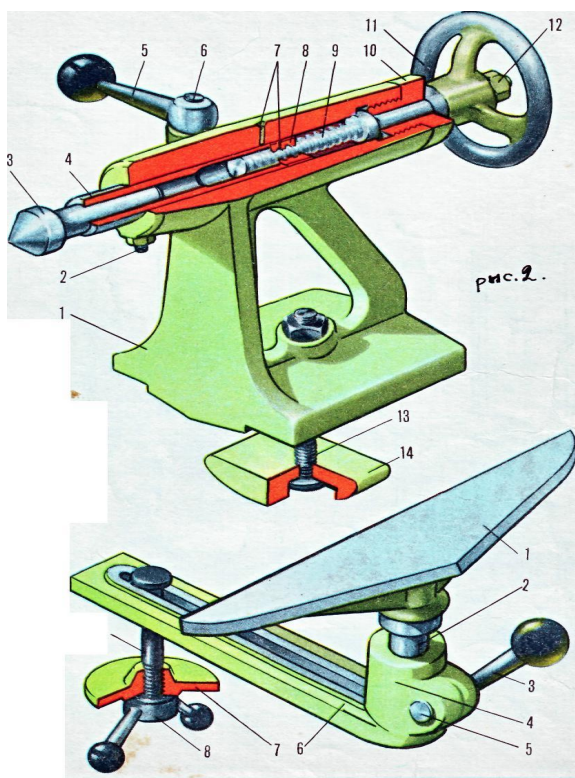
1 – шкив двухступенчатый;

2 – шпиндель;

3 – подшипник шариковый.



Задняя бабка станка. Подручник.



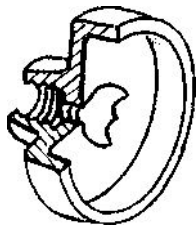
Задняя бабка станка:

1 – корпус; 3 – центр; 4 – пиноль;
5 – зажим; 9 – винтовой
механизм; 11 – маховик;

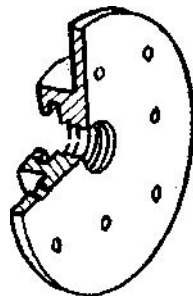
Подручник:

1 – подручник; 3 – рукоятка; 5 –
стопор; 6 – брусок с
приливом.

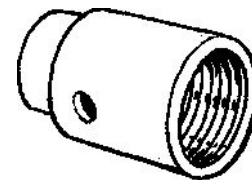
Приспособления для крепления заготовок.



Трезубец



Планшайба



Патрон

Практическая работа.
Ознакомление с устройством токарного станка по обработке
древесины.

Оборудование: токарный станок ТСД-120М, измерительная линейка, гаечный ключ.

Порядок выполнения работы.

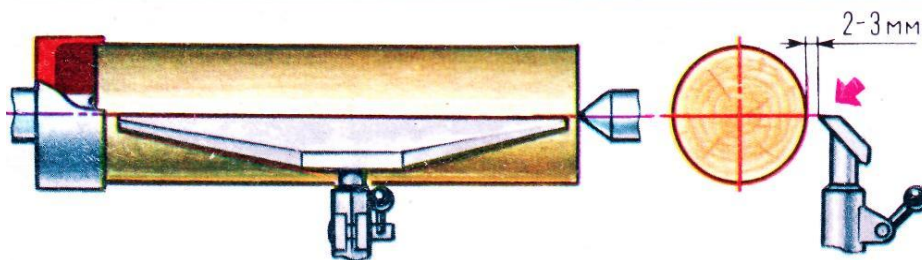
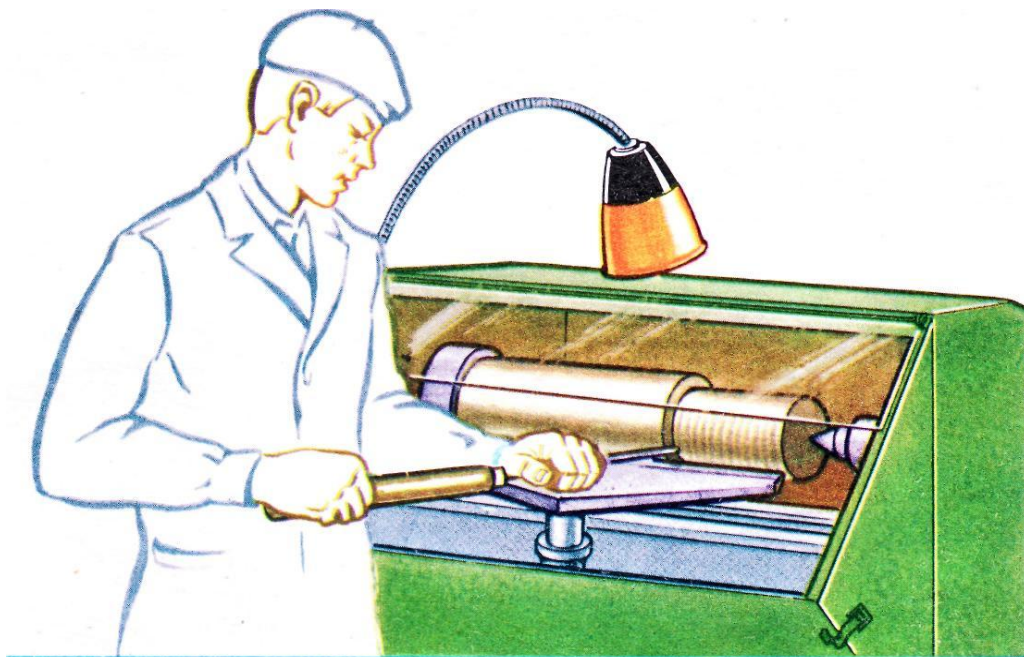
1. С помощью измерительной линейки определить расстояние от центров до станины станка.
2. Переместить заднюю бабку в крайнее правое положение и определить расстояние между центрами станка.
3. С разрешения учителя включить и выключить станок.
4. С помощью учителя поднять защитный кожух и установить ремень в другое положение. Опустить кожух и включить станок. Сравнить скорости вращения шпинделя при первом и втором включениях. В чём причина разницы в скоростях вращения?



Правила безопасности.

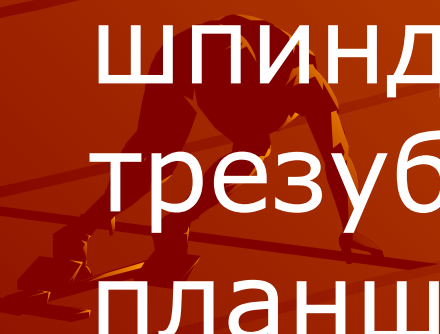
1. Включать токарный станок можно только с разрешения учителя.
2. Запрещается класть инструменты и другие предметы на станину станка.
3. Ремённая передача станка должна иметь ограждение.

При точении надёжно закрепляй заготовку, медленно и плавно подавай стамеску.



Новые понятия

Токарный станок, станина,
передняя бабка, задняя
бабка, подручник,
шпиндель, точение,
резубец, патрон,
планшайба, пиноль.



Вопросы

1. Для чего предназначен токарный станок и из каких основных частей он состоит?
2. От чего зависят длина и диаметр заготовки, которую можно обтачивать на станке?
3. Какая часть станка служит опорой для режущего инструмента?
4. В чём сходство и различие между сверлильным и токарным станками по обработке древесины?
5. Почему в токарных станках используют двухступенчатый шкив?

