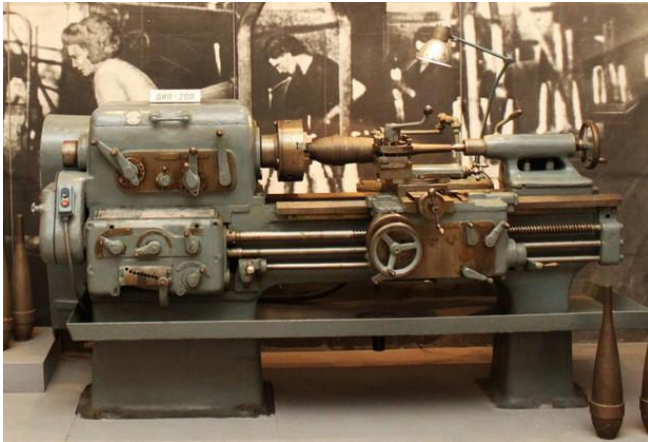


# Устройство токарного станка по металлу.



В 1932 году в стране было освоено производство первого токарного станка с коробкой скоростей. Станок назывался **ДИП** («**Догнать и перегнать**»). Этим девизом советские станкостроители бросали вызов миру: «Мы догоним и перегоним вас по производству станков!»



[Использованные ресурсы.](#)

**Начало**

**Общий вид**

**КНОПКИ**  
**Передняя бабка**

**Задняя бабка**

**Суппорт**

## Инструкция.

Навигация по плакату осуществляется через управляющие кнопки внизу слайда.



**Начало**



**Клик** по зелёной кнопке на слайдах – выводит окно с информацией.

**Клик** по окну с надписью (как это), убирает окно.

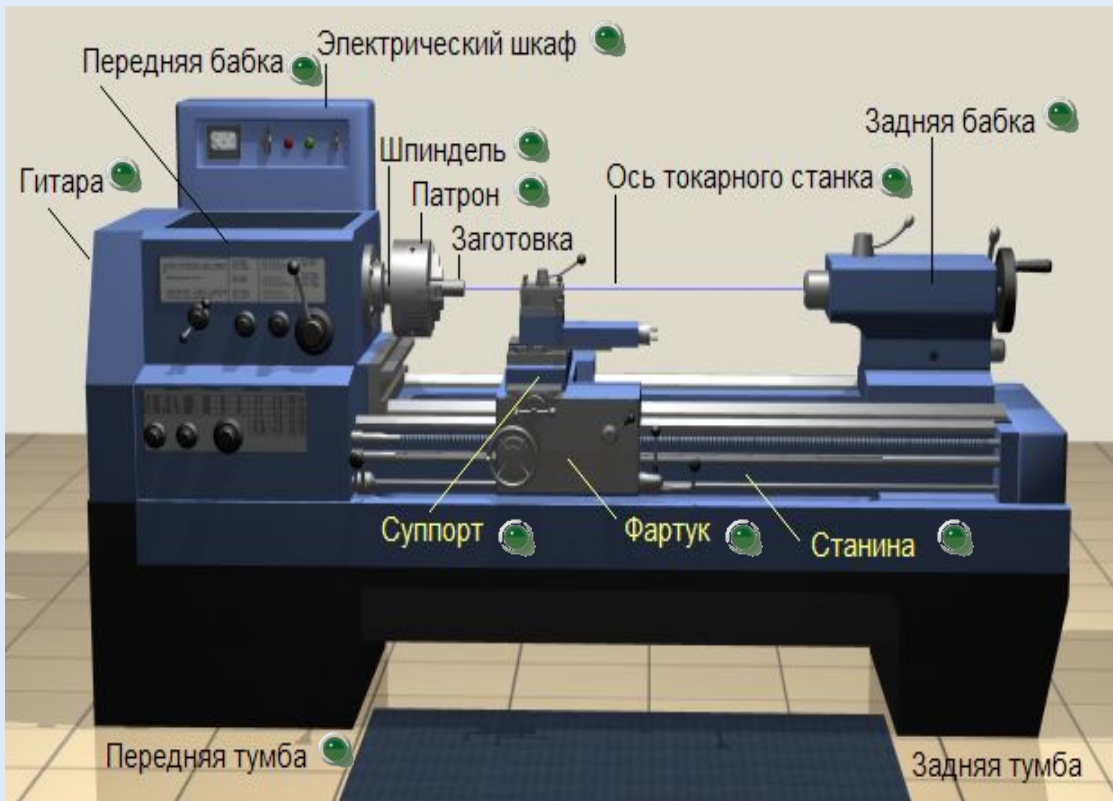
**Клик** по красной кнопке – закрывает презентацию.

**Автор.** Московченко  
Николай Николаевич,  
учитель технологии МБОУ  
СОШ №45 г. Белгорода

**Начни работу с нажатия зелёной**



Большинство токарных станков имеют практически одинаковую конструкцию и различаются только габаритами и расположением органов управления. На рисунке показан типовой токарный станок и его основные узлы.



## Общий вид токарного станка

**Ось токарного станка** — виртуальная ось, проходящая через ось вращения заготовки для параллельно станине инструментов, таких например как метчик, плашка при нарезании резьбы и прочих приспособлений.

Начало

**Общий вид**

Передняя бабка

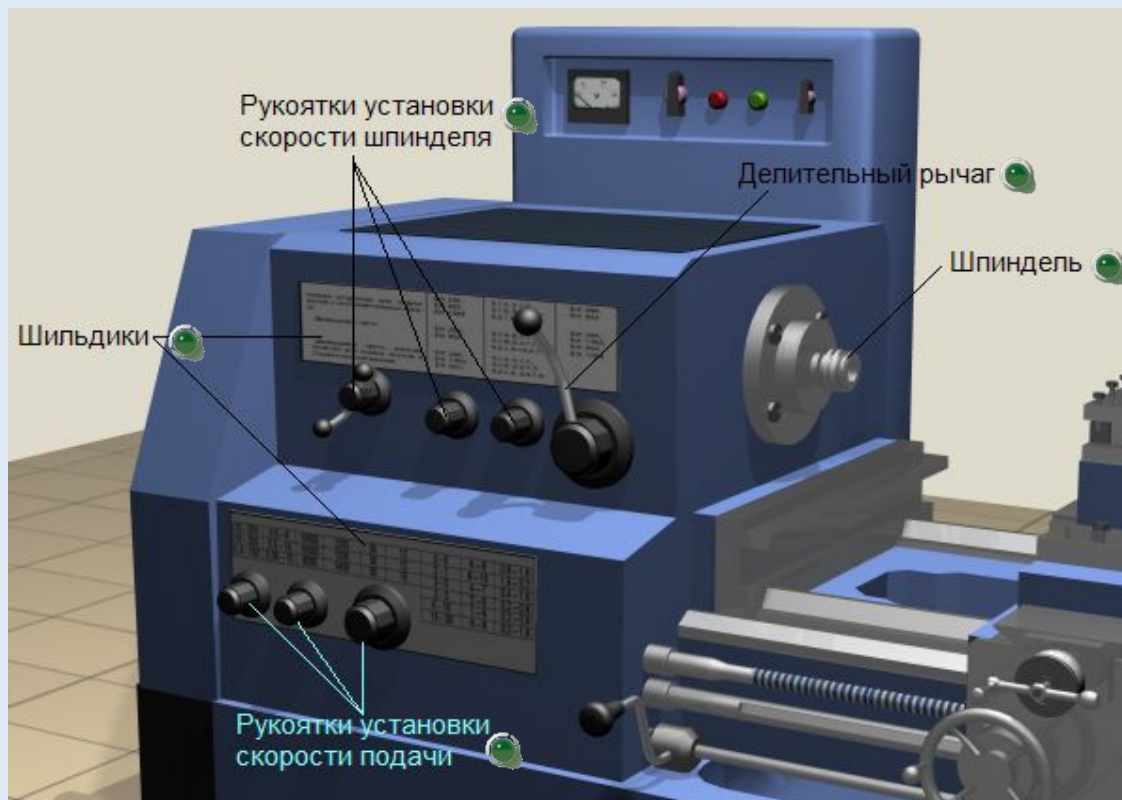
Задняя бабка

Суппорт

На фронтальной поверхности **передней бабки** расположены рычаги переключения скорости вращения шпинделя и скорости подачи режущего инструмента.

## Передняя бабка

**Шпиндель** служит для передачи и эти вращения от электродвижителя, через систему шестерён, к обрабатываемой детали. Входная часть шпинделя имеет резьбу для установки крепёжных патронов, а входное отверстие имеет форму конуса для установки центров или других крепёжных приспособлений.



Начало

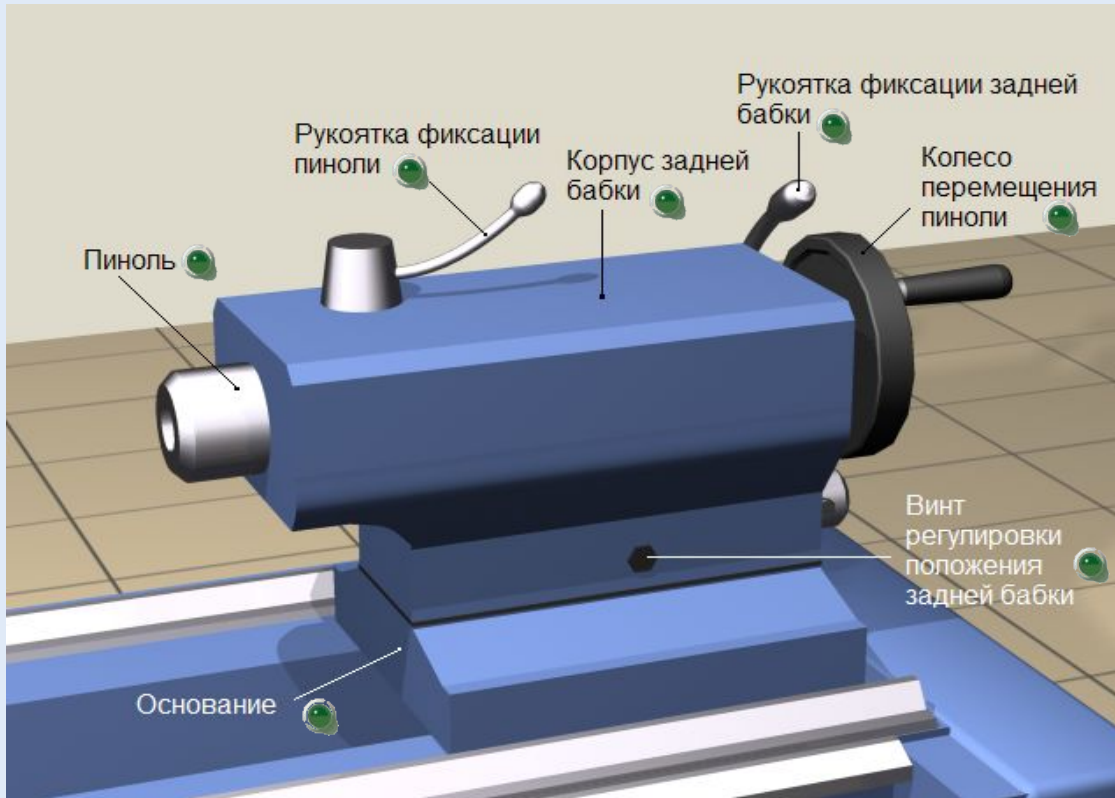
Общий вид

**Передняя  
бабка**

Задняя  
бабка

Суппорт

**Задняя бабка** - приспособление для крепления заготовки (при обработке в центрах), или для крепления инструментов, таких например как метчик, плашка при нарезании резьбы; свёрл или сверлильного патрона при сверлении отверстий.



## Задняя бабка

**Рукоятка фиксации задней бабки.** Для перемещения задней бабки вдоль станины рукоятку фиксации следует отпустить (сдвинуть рукоятку назад). Для фиксации задней бабки, после её перемещения, ручку фиксации следует потянуть на себя до упора.

Начало

Общий вид

Передняя  
бабка

**Задняя  
бабка**

Суппорт



**Суппорт** токарного станка предназначен для закрепления и перемещения режущего инструмента.



## Суппорт

**Переключатель подачи** - многопозиционный рычаг-толчок для включения и выключения автоматического перемещения режущего инструмента в заданном направлении: по часовой стрелке - направо, по стрелке - налево, а по часовой стрелке - слева направо.

Начало

Общий вид

Передняя  
бабка

Задняя  
бабка

Суппорт

# Использованные ресурсы.

1. Общий вид токарного станка - <http://www.hi-intel.ru/801/img/10.bmp>
2. Передняя бабка - <http://www.hi-intel.ru/801/img/11.bmp>
3. Задняя бабка - <http://www.hi-intel.ru/801/img/14.bmp>
4. Суппорт - <http://www.hi-intel.ru/801/img/12.bmp>
5. Портрет Нартова - [http://www.inventor.perm.ru/persons/photos/nartov\\_01.jpg](http://www.inventor.perm.ru/persons/photos/nartov_01.jpg)
6. Станок с ЧПУ - <http://metal-detal.ru/files/File/metalik8.jpg>
7. Станок Петра Первого - [http://upload.wikimedia.org/wikipedia/ru/f/f4/%D0%A2%D0%BE%D0%BA%D0%B0%D1%80%D0%BD%D1%8B%D0%B9\\_%D1%81%D1%82%D0%B0%D0%BD%D0%BE%D0%BA\\_1882\\_%D0%B3%D0%BE%D0%B4%D0%B0.JPG](http://upload.wikimedia.org/wikipedia/ru/f/f4/%D0%A2%D0%BE%D0%BA%D0%B0%D1%80%D0%BD%D1%8B%D0%B9_%D1%81%D1%82%D0%B0%D0%BD%D0%BE%D0%BA_1882_%D0%B3%D0%BE%D0%B4%D0%B0.JPG)
8. Станок 18 века - <http://s44.radikal.ru/i103/1206/19/c1530fc26519.jpg>
9. Станок Нартова - [http://maketburg.ru/storage/Image/lc\\_album/original/nartov%2005%20or.jpeg](http://maketburg.ru/storage/Image/lc_album/original/nartov%2005%20or.jpeg)
10. Станок с оцепом- <http://glavmex.ru/forum/download/file.php?id=6162&sid=4c78c6c23f22ad2dc265877a09f13647>
11. Станок ДИП - <http://s1.image1.org/images/2011/03/29/1/daa6397f60ef2aafe84a1a84662927b1.jpg>
12. Станок с ручным приводом - <http://masters.donntu.edu.ua/2008/mech/myshov/ind/img/101.gif>
13. История токарного станка - <http://masters.donntu.edu.ua/2008/mech/myshov/ind/index.htm>

**Автор.** Московченко

Николай Николаевич, учитель технологии  
МБОУ СОШ №45 г. Белгорода

[mnn31@rambler.ru](mailto:mnn31@rambler.ru)

<http://trudovik45.ru/>

Начало

Общий вид

Передняя  
бабка

Задняя  
бабка

Суппорт