

**Тема 6**  
**УСТРОЙСТВО**  
**ЗАЩИТНЫХ ПОКРЫТИЙ**

**Противокоррозионные,  
гидроизоляционные,  
теплоизоляционные покрытия**

# Виды противокоррозионных покрытий

- 1. Футеровка;**
- 2. Гуммирование;**
- 3. Газопламенное напыление;**
- 4. Флюатирование;**
- 5. Гидрофобизация;**
- 6. Металлизация;**
- 7. Окрасочные покрытия;**
- 8. Оклеивка листовыми и рулонными материалами;**
- 9. Торкретирование.**

- **Футеровка**- облицовка штучными материалами, имеющими более высокую плотность, чем обычная кладка.
- **Гуммирование**- покрытие поверхностей сырой резиной.
- **Газоламенное напыление** - нанесение расплавленной пластмассы (порошкообразного термопласта).
- **Флюатирование** - последовательная пропитка поверхностей растворами магниевых флюатов
- **Гидрофобизация**- покрытие водоотталкивающими эмульсиями (латексная, акриловая, кремнийорганическая).
- **Металлизация** - нанесение антикоррозийных покрытий из расплавленного цинка струей воздуха.
- **Окрасочные покрытия** – окраска составами на основе битумных и лакокрасочных составов, эмульсий из резины и пластмассы.
- **Оклеечные покрытия** - оклейка листовыми или рулонными материалами.
- **Торкретирование** - нанесение под давлением цементно-песчаного раствора или бетона.

# Виды гидроизоляции

## 1. Окрасочная и обмазочная:

- битумная;
- из полимерных материалов.

## 2. Оклеечная:

- рулонная;
- листовая.

## 3. Штукатурная:

- цементная;
- асфальтовая.

## 4. Литая асфальтовая или мастичная

## 5. Сборно-листовая:

- из металлических листов;
- из пластмассовых листов.

## 6. Пропиточная.

# Технологический процесс гидроизоляции конструкций

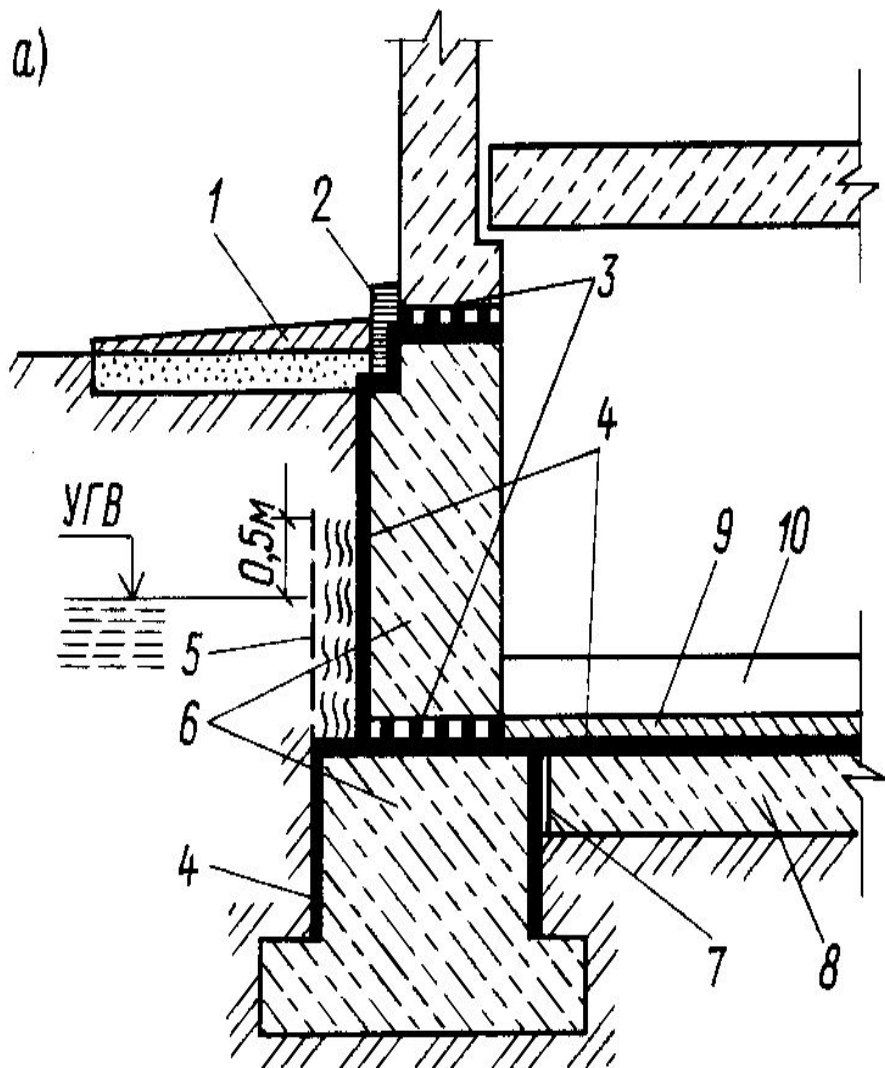
## Подготовительные процессы:

1. Очистка поверхности;
2. Выравнивание или насечка поверхности;
3. Промывка и просушка;
4. Заделка раковин;
5. Доставка материалов;
6. Оборудование рабочих мест.

## Основные процессы:

1. Грунтовка;
2. Устройство гидроизоляционного покрытия.

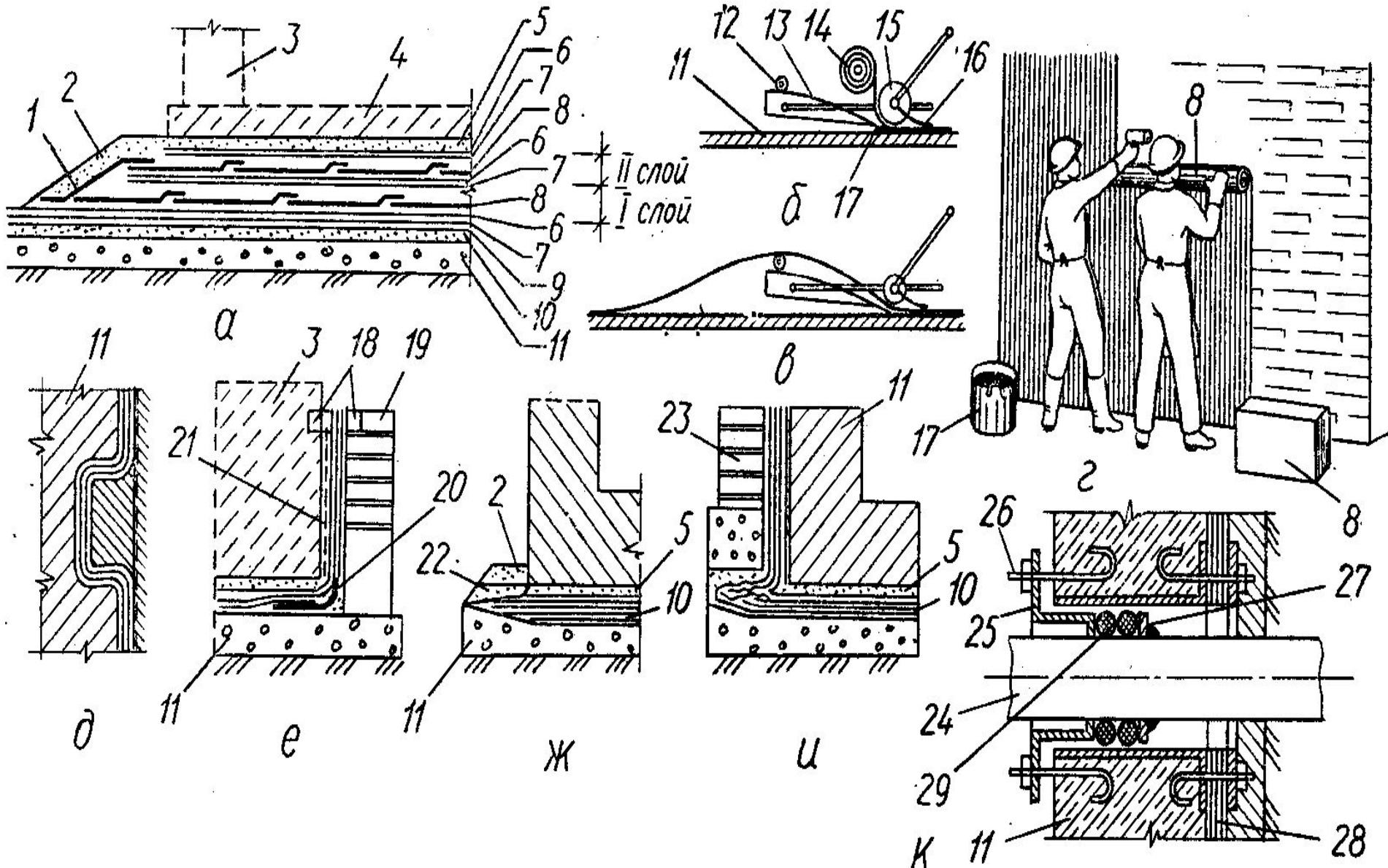
# Обмазочная гидроизоляция фундамента



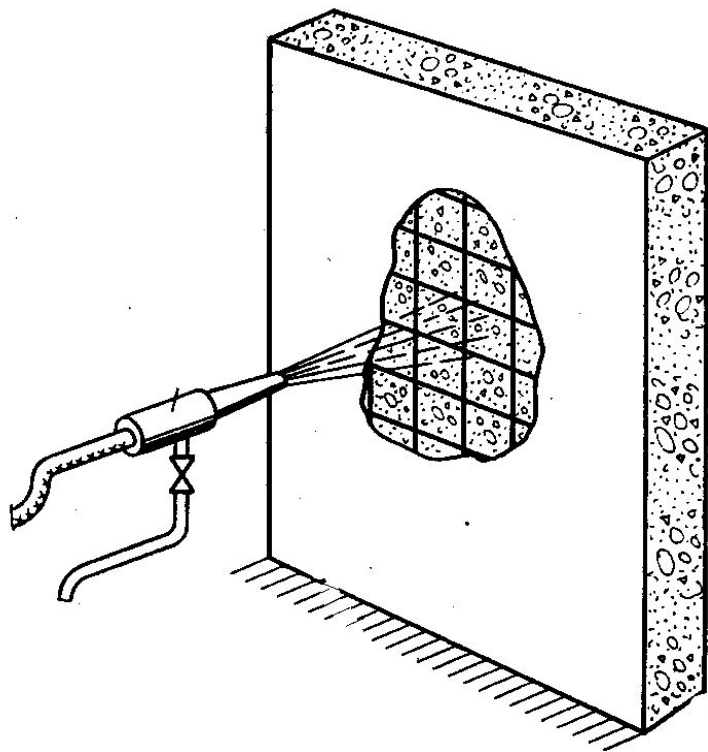
1. Отмостка;
2. Цементная штукатурка;
3. Противокапиллярная прокладка;
4. Обмазочная гидроизоляция;
5. Защитное ограждение;
6. Водоупорный бетон;
7. Деформационный шов;
8. Бетонная подготовка;
9. Цементная стяжка;
10. Пригрузочная плита.

# Устройство оклеечной

## ИЗОЛЯЦИИ



# Торкретирование поверхности цемент-пушкой

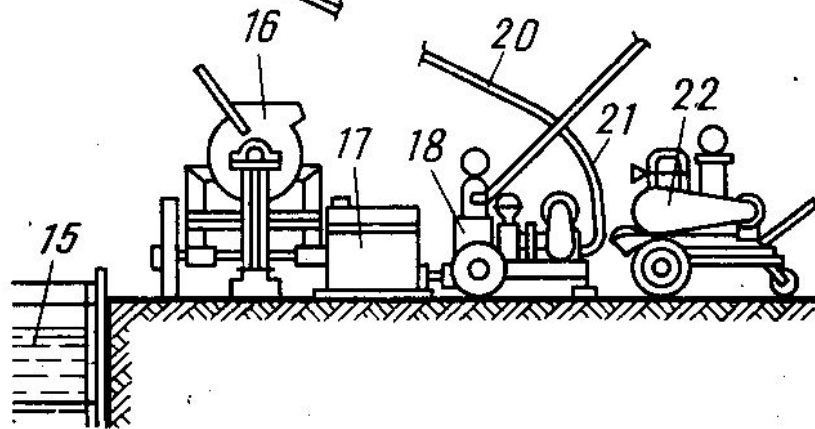
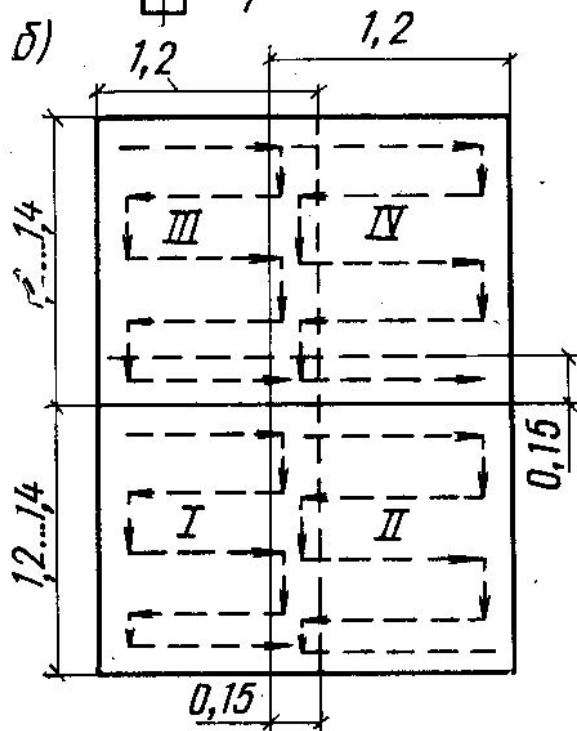
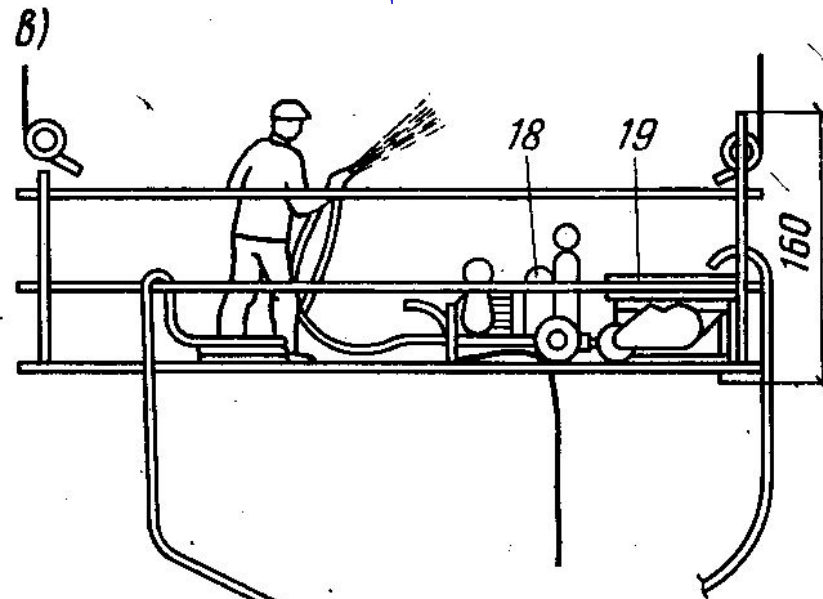
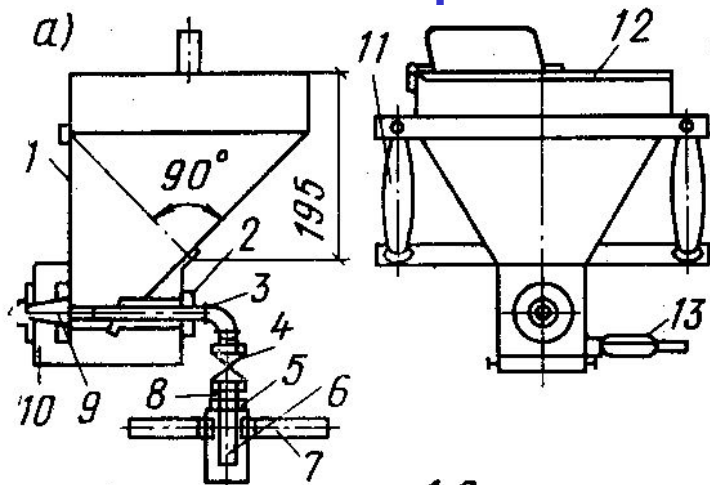


## Порядок выполнения работ:

1. Зачистка арматуры, нанесение насечек;
2. увлажнение поверхности;
3. нанесение готового раствора с помощью цемент-пушки.



# Схема устройства штукатурной асфальтовой изоляции

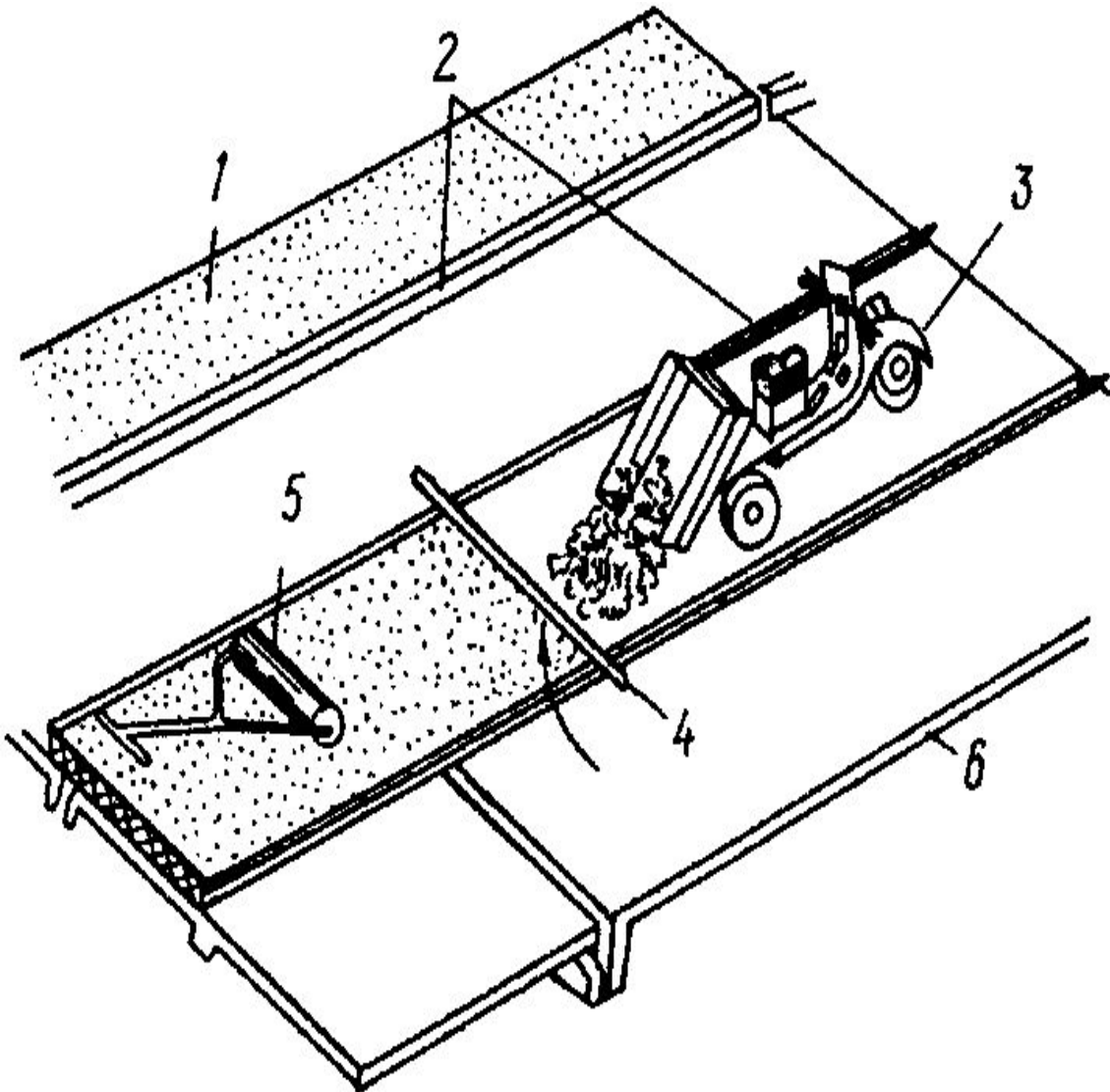




# Виды теплоизоляционных материалов

- 1. Засыпная;**
- 2. мастичная;**
- 3. литая;**
- 4. обволакивающая;**
- 5. сборно-блочная;**
- 6. рулонная.**
- 7. штучная**

# Схема устройства засыпной теплоизоляции



1. Теплоизоляционный слой;
2. Маячные рейки;
3. Мотороллер для перевозки материалов;
4. Рейка для разравнивания материала;
5. Каток для укатки;
6. Изолируемая конструкция.

# Технология устройства засыпной теплоизоляции

- Подготовка поверхности;
- установка маячных реек с уклоном в сторону водослива;
- устройство пароизоляции;
- устройство засыпной теплоизоляции;
- защитное покрытие (стяжка).

# Мастичная теплоизоляция

## Используемые материалы:

### 1. *для наружного применения:*

- асбозурит;
- асботрепел.

### 2. *Для внутренних поверхностей:*

- совелит;
- ньювель

## Технология нанесения:

1. Подготовка поверхности;
2. установка арматурной сетки;
3. нанесение мастики;
4. заглаживание поверхности мастики;
5. окрашивание поверхности.

# Устройство литой теплоизоляции

## Применяемые материалы:

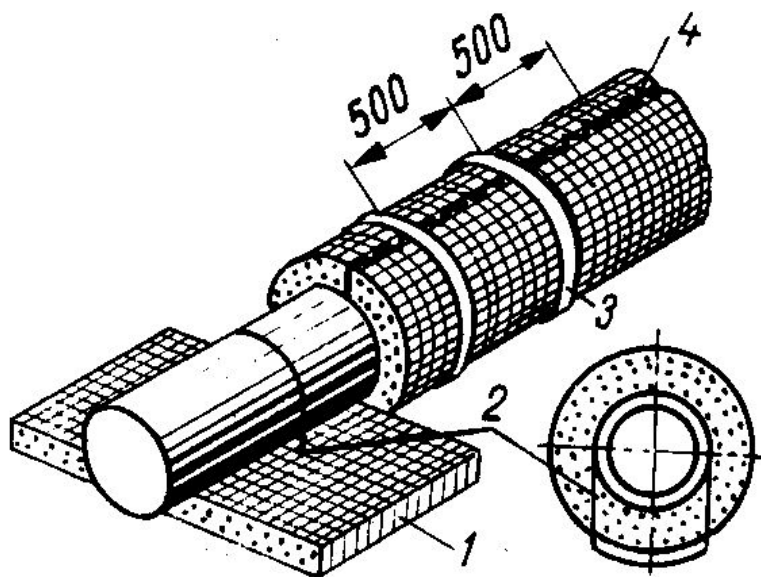
1. Пенобетон (15-25 мм);
2. Пенополистирол (5-10 мм).

## Технология устройства:

1. подготовка поверхности;
2. приготовление смеси;
3. нанесение на поверхность с помощью специальных приспособлений.



# Обволакивающая теплоизоляция



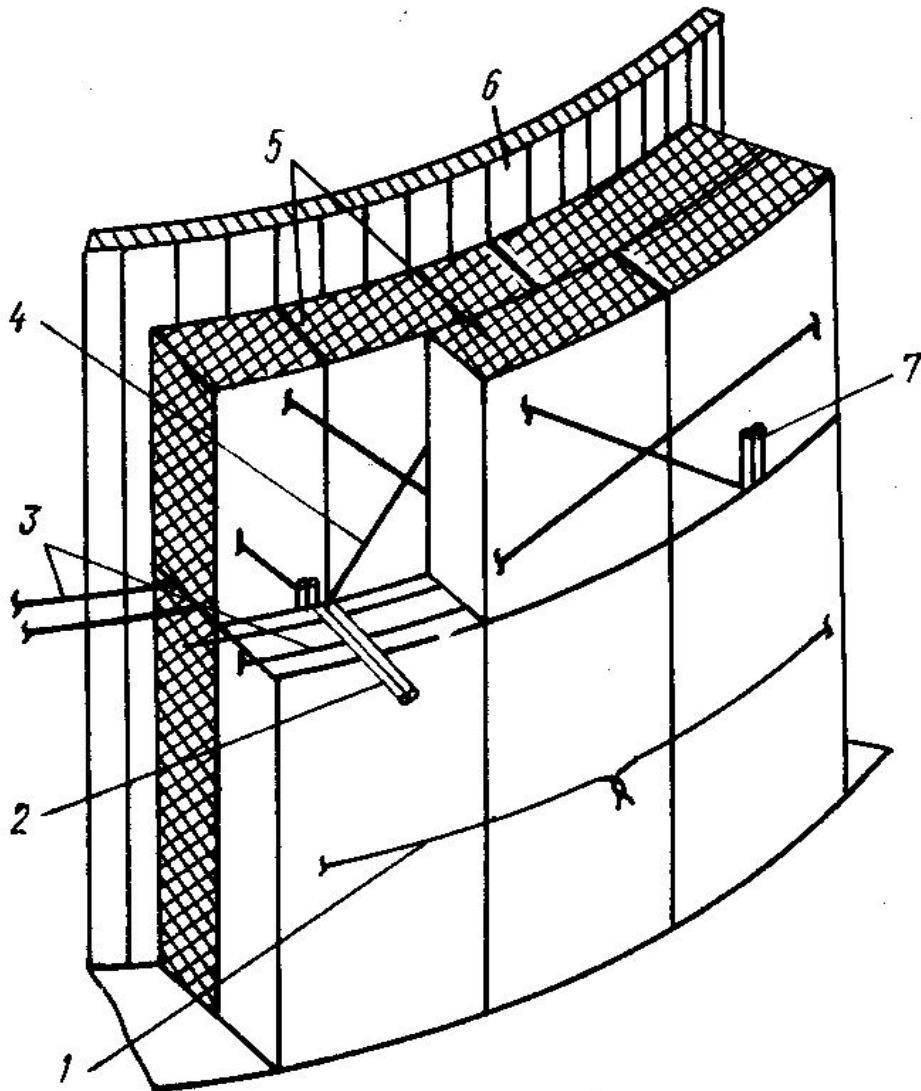
1. теплоизоляционный материал;
2. проволочная подвеска;
3. бандаж;
4. сшивка мата проволокой.

## Технология устройства:

- подготовка поверхности;
- антикоррозийная защита;
- устройство обжимающих бандажей;
- закрепление стеклотканью или сетками.



# Сборно-блочная теплоизоляция



1. Струны проволочные наружные;
2. крепежные штыри;
3. струны внутренние;
4. проволочная стяжка;
5. жесткие теплоизоляционные плиты;
6. изолируемая поверхность;
7. отгиб крепежного штыря.

# Технология устройства сборно-блочной теплоизоляции

1. Укладка блоков с перевязкой на мастиках или специальных клеях;
2. устройство разгрузочных поясов (при высоте более 4-х м);
3. закрепление последнего слоя (каркасом или сеткой);
4. выравнивание шпатлевкой или штукатуркой;
5. окончательная отделка поверхности.

# Устройство рулонной теплоизоляции

1. Подготовка поверхности;
2. устройство пароизоляции;
3. раскатка рулонов;
4. заделка стыков

# Контроль качества и техника безопасности при устройстве изоляционных покрытий.

1. Обнаруженные дефекты вырубают, очищают и тщательно заделывают.
2. При устройстве листовой изоляции контролируют надежность сварных швов и соединений с анкерами.
3. Работы по изоляции при необходимости оформляют актом на скрытые работы.
4. Обязательное соблюдение правил ТБ и охраны труда в соответствии со СНиП –3.IV-80\* в соответствии с видом изоляционного покрытия.