

Варка и бланширование растительного сырья и происходящие при этом процессы.



Бланшированием плодовоовощного сырья называется кратковременная тепловая обработка при определенном температурном режиме в воде, паром или в водных растворах солей, сахара, органических кислот, щелочей. Бланширование является очень важной предварительной операцией, от которой в значительной мере зависят качество продукта и потери в производстве. В переводе на русский язык бланширование означает отбеливание. Однако в зависимости от вида сырья, технологии изготовления тех или иных консервов бланширование применяется для разных целей с достижением различных результатов, основные из которых:

- прекращение биохимических процессов в продукте,
- уничтожение большей части микроорганизмов,
- изменение объема и массы,
- повышение проницаемости протоплазмы клеток,
- изменение консистенции,
- удаление воздуха, летучих веществ,
- клейстеризация крахмала,
- сохранение естественного цвета продукта.

Деятельность ферментов может вызвать порчу продукта и нежелательные

БЛАНШИРОВАНИЕ.

изменения даже при отсутствии микроорганизмов. При нагревании прекращаются биохимические процессы вследствие разрушения ферментной системы сырья, значительно уменьшается обсемененность за счет частичного уничтожения микроорганизмов, находящихся главным образом на поверхности сырых продуктов, поэтому для многих овощей бланширование преследует **основную цель** — разрушение ферментной системы, основой которой являются белки. Для этого обычно достаточно прогревания до температуры 70-75 °С.

- При тепловой обработке в некоторых случаях происходит изменение цвета. Причиной может быть или изменение пигментов, или образование новых красящих веществ. Изменение цвета наблюдается у овощей, имеющих зеленую, белую или красно-фиолетовую окраску. Овощи с желтой и оранжевой окраской не изменяют цвет и устойчивы к действию тепловой обработки. При нагревании в зеленых овощах вследствие взаимодействия хлорофилла с органическими кислотами или кислыми солями этих кислот, содержащимися в клеточном соке, образуется феофитин — новое красящее вещество бурого цвета. Степень изменения зеленой окраски зависит от продолжительности тепловой обработки и концентрации органических кислот в продукте. Чем дольше проводится тепловая обработка, тем больше образуется феофитина и заметнее побурение овощей. Зеленые овощи лучше сохраняют свою окраску, если бланширование проводится в жесткой воде. Содержащиеся в ней кальциевые и магниевые соли нейтрализуют часть органических кислот и кислых солей клеточного сока.

Цвет.





- Для облегчения удаления несъедобных частей — кожицы, семян, косточек и т. п., придания эластичности сырью, для облегчения проведения последующих операций и более плотной укладки его в банки отдельные виды сырья бланшируют для размягчения ткани. Размягчение сырья происходит вследствие химических и физико-химических преобразований в тканях при бланшировании. В основном это осуществляется за счет гидролиза протопектина, который переходит в растворимый пектин. Клетки отделяются друг от друга, плодовая ткань становится рыхлой и мягкой. Гидролиз способствует получению желеобразной консистенции.

- В отличие от продуктов животного происхождения уменьшение массы овощей происходит не за счет выделения влаги денатурированными белками вместе с растворимыми веществами, а в основном за счет потерь растворимых веществ в результате их диффузии, удаления воздуха, содержащегося в межклеточных пространствах тканей растительного сырья. Так, при бланшировании огурцов происходит быстрое удаление воздуха из межклеточного пространства, ткань уплотняется, повышается ее упругость. При консервировании такие огурцы имеют хрустящую консистенцию. Уменьшение объема огурцов способствует более плотной укладке продукта в банки.



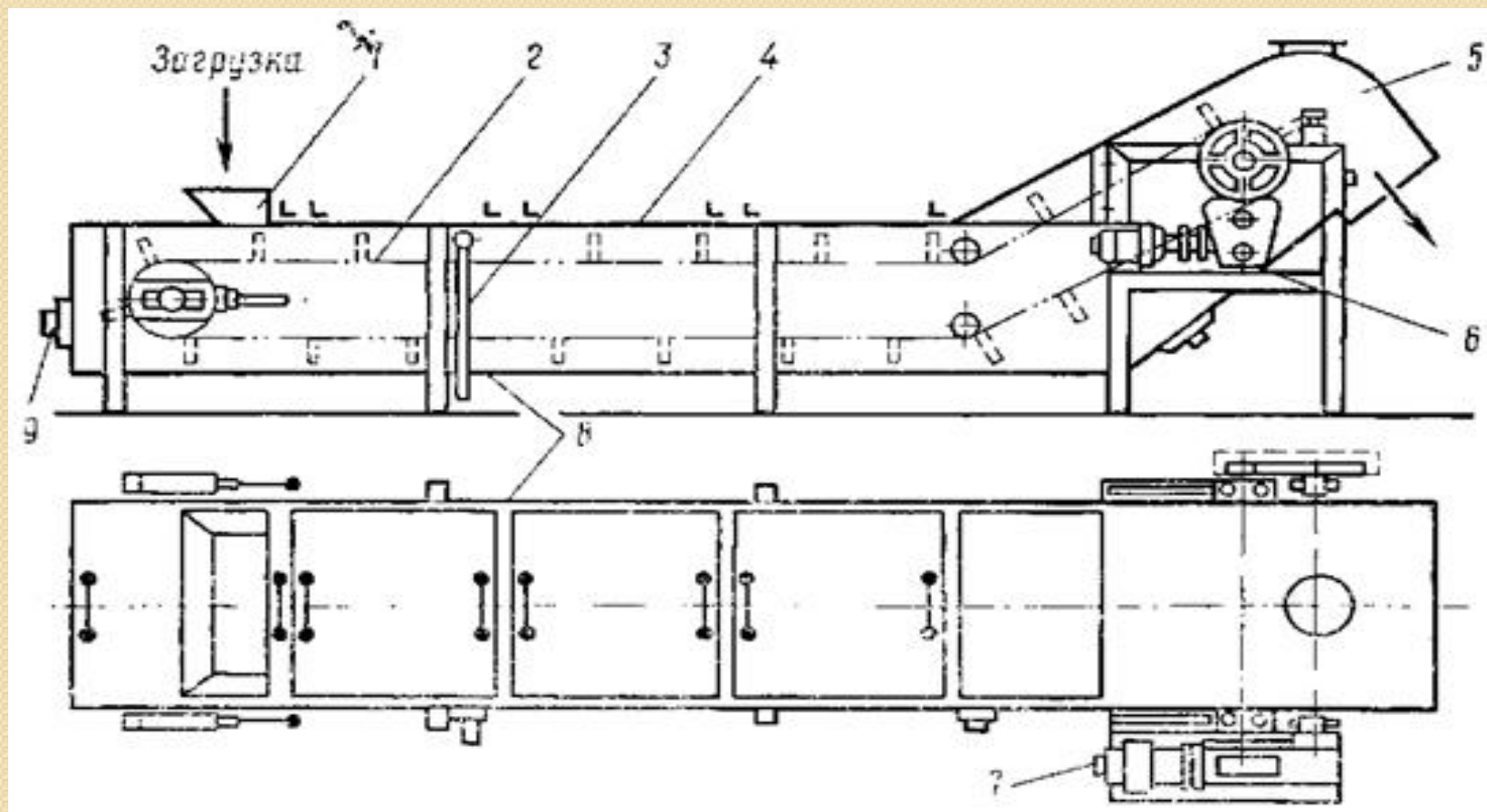
БЛАНШИРОВАНИЕ.

Плоды и овощи чаще всего бланшируют целыми. Продолжительность и температура бланширования зависят от вида, сорта, степени зрелости, качества сырья, его дальнейшего применения. Обычно бланширование проводится очень быстро, чтобы продукт сохранил вкус, цвет и аромат исходного сырья.

При проведении этого процесса необходимо помнить, что недобланшированный продукт может вызвать бомбаж, а перебланшированный — разваривание консервов при стерилизации. Во избежание разваривания продукт после бланширования сразу же охлаждают водой.

ЛЕНТОЧНЫЙ БЛАНШИРОВАТЕЛЬ СО СКРЕБКАМИ.

1 - загрузочная воронка; 2 - ленточный транспортер; 3 - переливная труба; 4 - съемная крышка; 5 - разгрузочный лоток; 6 - редуктор; 7 - электродвигатель; 8 - ванна; 9 - люк для очистки ванны от осадка.



ВАРКА.



«Варка — это процесс приготовления пищи, при котором продукты подвергаются воздействию горячей воды или пара. Этот процесс используется для приготовления различных блюд, таких как супы, каши, овощи и фрукты. Варка является одним из самых простых и распространенных способов приготовления пищи.»

ВАРКА

Кроме того, из овощей и плодов в отвар диффундирует значительная часть растворимых веществ, содержащихся в клетках, а также растворимых продуктов деструкции крахмала, протопектина, гемицеллюлоз и экстенсина.

Диффузия растворимых веществ при гидротермической обработке овощей и плодов обусловлена тем, что белки цитоплазмы, тонопласта и плазмалеммы денатурируют, вследствие чего мембраны разрушаются и растворимые вещества могут переходить из клеток в окружающую среду. Диффузии этих веществ способствует также деструкция клеточных стенок паренхимной ткани, которые становятся более проницаемыми. Диффузия начинается с поверхностных слоев, концентрация веществ в которых со временем уменьшается.

Вследствие разницы концентрации в поверхностных и нижележащих слоях возникает внутренняя диффузия.

- Изменение массы овощей при варке в воде может колебаться в ту или иную сторону от установленных норм, что зависит от качества сырья. Например, потери массы свеклы, моркови и петрушки, только что убранных с поля или хранившихся при оптимальных условиях, могут превышать установленные нормы и достигать иногда 8—11%. Подвяленные корнеплоды в процессе варки не только не теряют массу, но даже дают привар, который может достигать 3—4%. В этом случае корнеплоды поглощают дополнительное количество воды.
- Общие потери растворимых веществ при варке в воде зависят от тех же факторов, что и потери массы. При варке неочищенного картофеля они незначительны и составляют 0,2% массы сухого остатка. Из очищенных клубней в отвар переходит около 14% общего содержания сухих веществ.

Потери массы.



Особо следует остановиться на потерях минеральных веществ, основным источником которых являются овощи.

При варке в воде овощи могут терять от нескольких процентов до половины содержащихся в них минеральных веществ. Так, при варке целых очищенных клубней картофеля теряется от 19 до 38%, корней свеклы — от 26 до 42, моркови — от 18 до 48% минеральных веществ в пересчете на золу, содержащуюся в сыром продукте. При варке белокочанной капусты содержание минеральных веществ в ней может уменьшаться на 13—18% в зависимости от формы нарезки. В основном теряются такие элементы, как калий, натрий, магний и фосфор. Потери их составляют 20—50% первоначального содержания этих элементов в сырых овощах. Кальция теряется значительно меньше, например при варке корнеплодов потери его колеблются в пределах от 4 до 12% первоначального содержания. Происходят также потери микроэлементов: железа, меди, марганца, цинка, йода, кобальта.