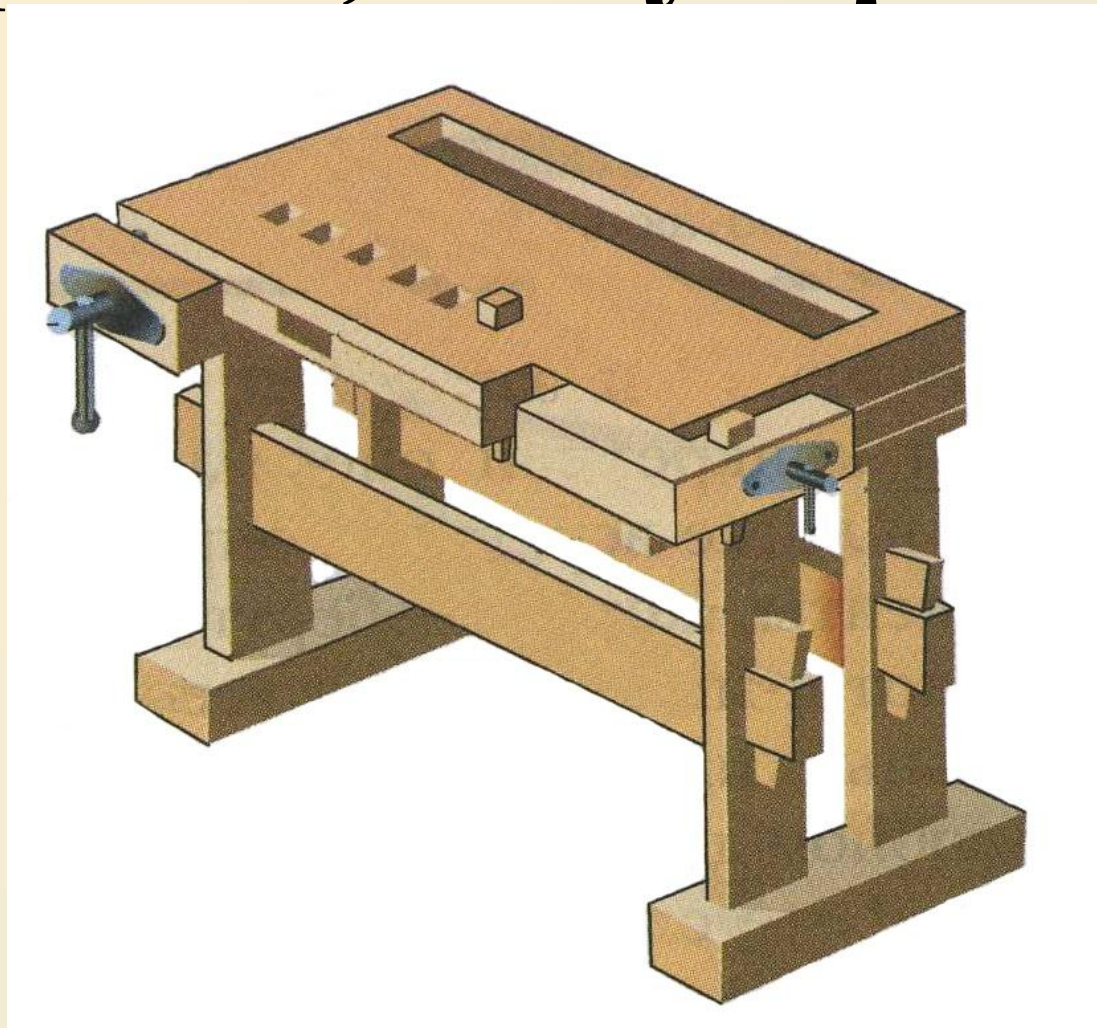
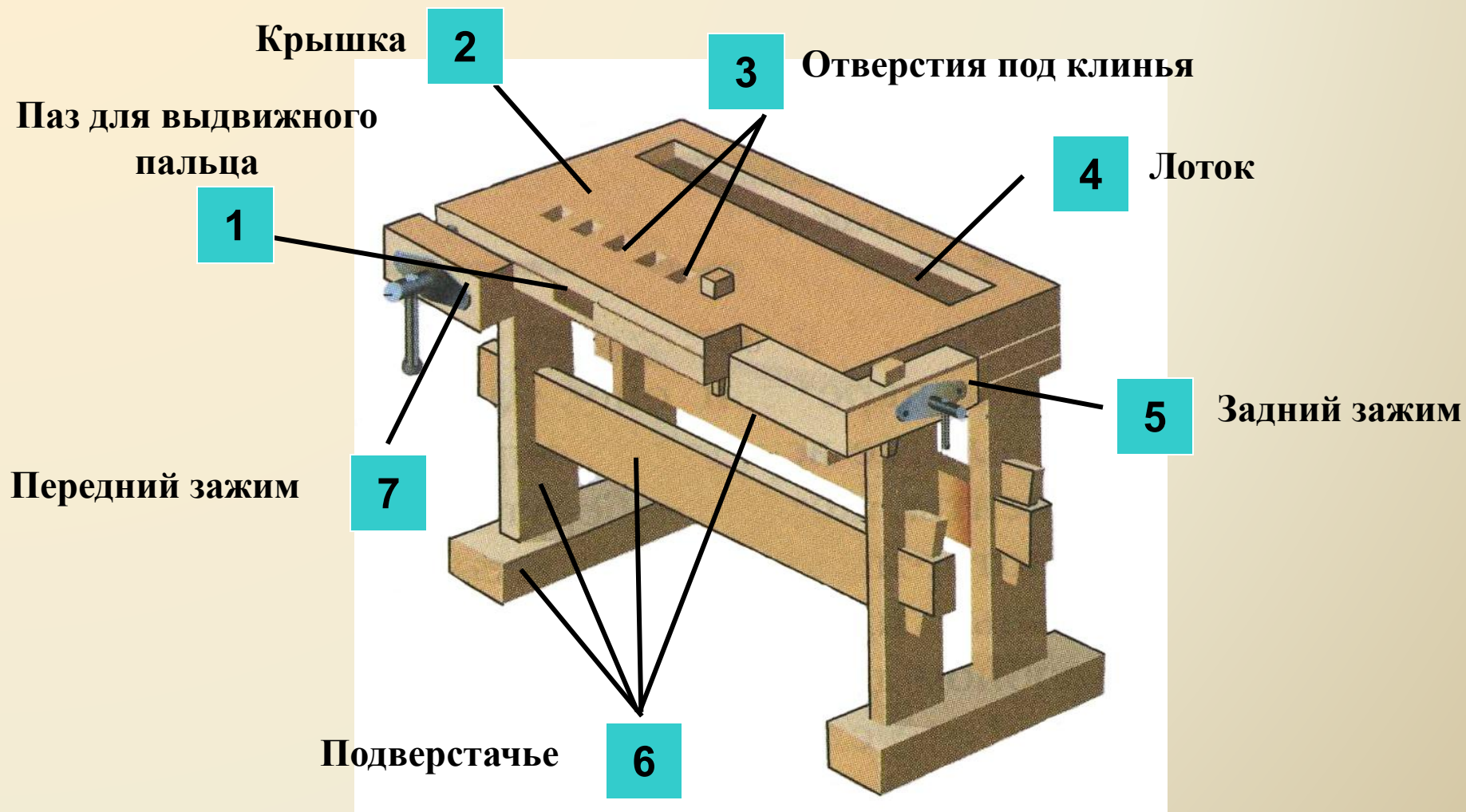


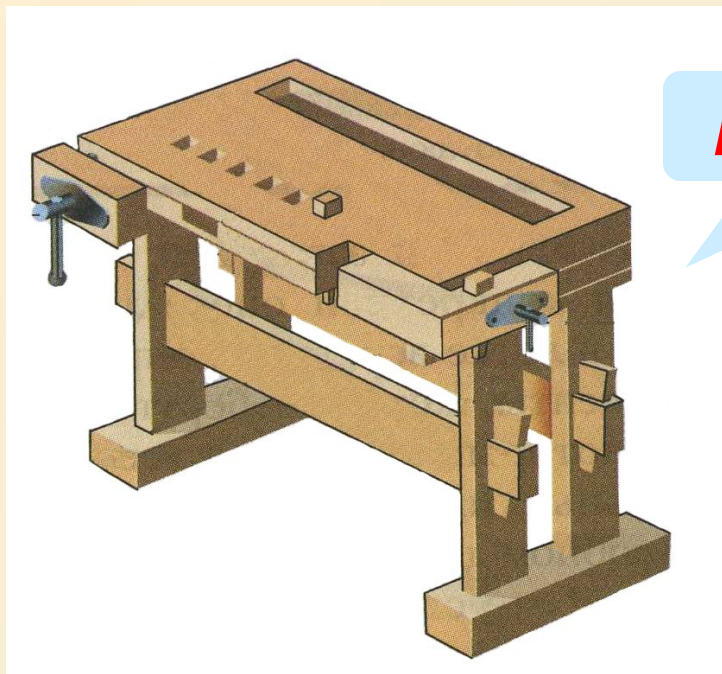
# Верстак, его устройство



# Из каких основных частей состоит столярный верстак?



# Что включает в себя рабочее место?



**Правильно**

**Столярный верстак**



**Правильно**

**Табурет**



**Халат**

**Ошибка!!!**

# Что включает в себя рабочее место?



**Правильно**

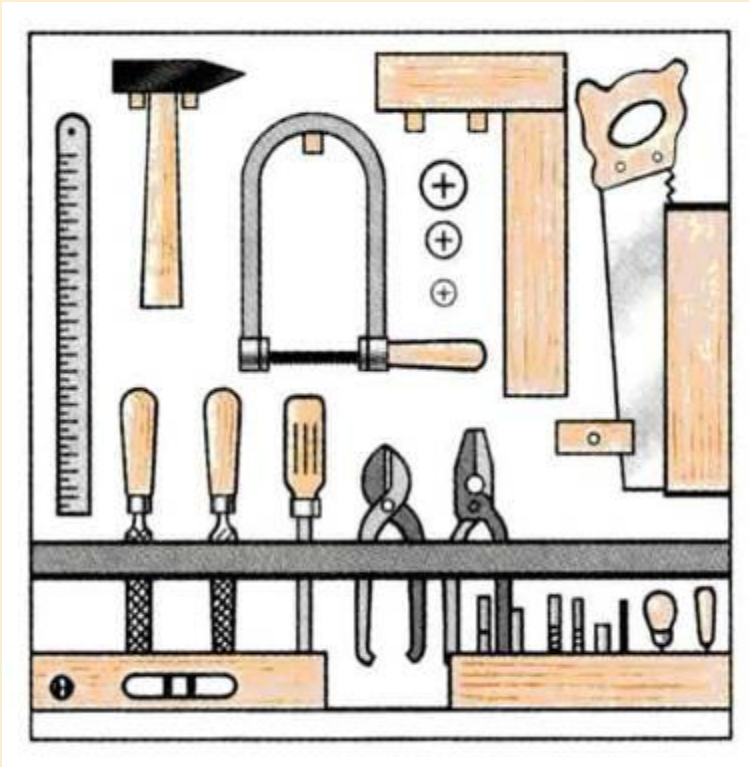
**Стеллаж для хранения  
инструмента и заготовок**



**Аптечка**

**Ошибка!!!**

# Что включает в себя рабочее место?



Стеллаж для инструмента

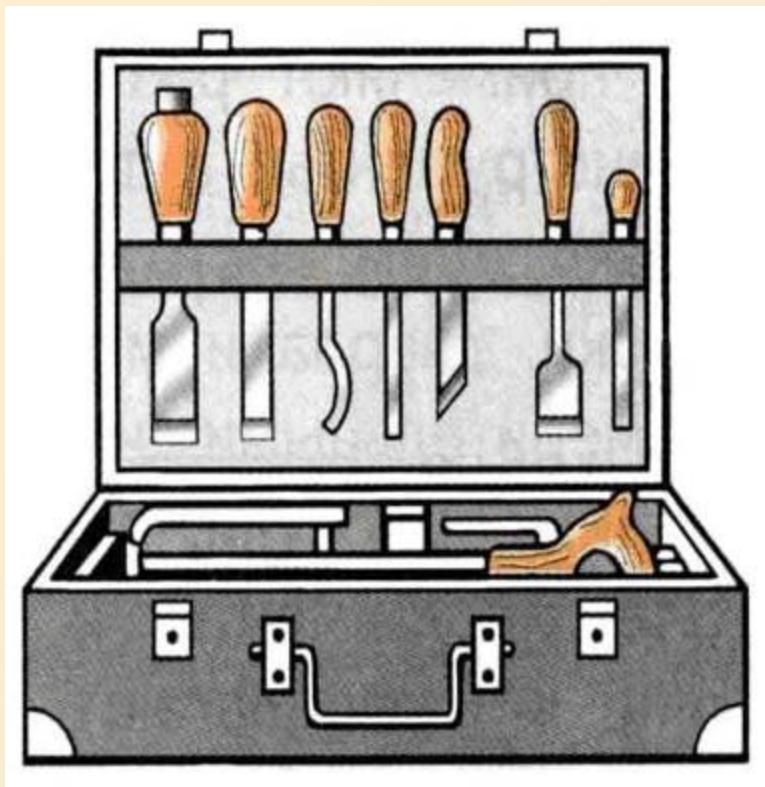


Совок

**Ошибка!!!**

**Правильно**

# Что включает в себя рабочее место?



Ящик для инструмента



Щётка-сметка

**Ошибка!!!**

**Правильно**

# Определи соответствие крышки верстака по росту ученика?



1

Правильно



2

Неправильно



3

Неправильно

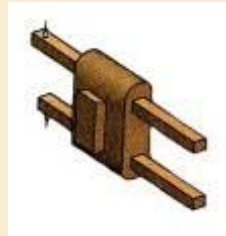
# Что относят к инструментам, а что к оборудованию?



а



в



б

а - угольник

в - сверло

д - МОЛОТОК

б - рейсмус

г - рубанок



г



д

*Подумай!!!*

*Правильно*

**ИНСТРУМЕНТЫ**

**ОБОРУДОВАНИЕ**



# Что относят к инструментам, а что к оборудованию?



а

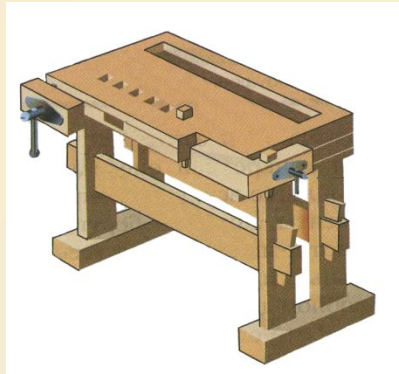


б

а – сверлильный станок

б – токарный станок по дереву

в - верстак



в

*Подумай!!!*

**ИНСТРУМЕНТЫ**

*Правильно!!!*

**ОБОРУДОВАНИЕ**  
**Е**

# Что относят к инструментам, а что к оборудованию?



а



б



в

а - киянка

б - стамеска

г - напильник

в - топор

е - ножовка

д - пила лучковая



г



д



е

*Подумай!!!*

**ИНСТРУМЕНТ  
Ы**

**ОБОРУДОВАНИЕ**

# Определи соответствие инструмента с технологической операцией

**Рубанок**

**Стамеска**

**Киянка**

**А – деревянный или резиновый инструмент, служащий для нанесения ударов по черенку долота, иногда и стамески.**

**Б – инструмент для строгания древесины**

**В – служит для выдалбливания неглубоких отверстий и гнезд, снятия тонкого слоя древесины, подрезания, срезки фасок и т. п.**

# Определи соответствие инструмента с технологической операцией

**Шаблон**

**Ножовка**

**Рейсмус**

**А – приспособление, с помощью которого размечают большое количество одинаковых деталей**

**Б – применяют для распиливания тонких пиломатериалов, выпиливания криволинейных деталей и выполнения сквозных пропилов**

**В – инструмент для проведения на заготовке разметочных линий, параллельных выбранной базовой линии**

# Проверь свои знания

Как называются основные части столярного верстака?

**А – клин,  
подверстаچه,  
боковой зажим,  
крышка верстака.**

**Б – подверстаچه,  
крышка,  
передний зажим,  
лоток.**

**В – лоток,  
отверстия под  
клинья,  
верстачная доска,  
основание.**

***Подумай!!!***

***Правильно***

***Подумай!!!***

# Проверь свои знания

Для чего необходимы зажимы на верстачной крышке предназначены?

**А – зажимы служат для опоры длинномерных заготовок при их строгании**

***Подумай!!!***

**Б - зажимы предназначены для закрепления режущего инструмента при строгании и распиливании заготовок**

***Подумай!!!***

**В – зажимы предназначены для закрепления заготовок, например, при строгании**

***Правильно***

# Проверь свои знания

Для чего служат отверстия в крышке верстака?

**А – для установки в них опорных клиньев или гребёнок**

***Правильно***

**Б – для облегчения крышки верстака**

***Подумай!!!***

**В – для закрепления в них заготовок при пилении или строгании**

***Подумай!!!***

# Проверь свои знания

Что необходимо сделать, чтобы проверить правильность установки крышки верстака?

**А – нужно встать у верстака, опустить руки вниз так, чтобы любой инструмент, положенный на крышке верстака, был в зоне их досягаемости**

***Правильно***

**Б – нужно встать около верстака, опустить руки вниз и положить на крышку ладони. Считается, что крышка правильно установлена тогда, когда не требуется наклоняться или сгибать руки**

**В – нужно встать около верстака, опустить вытянутые руки вниз и коснуться концами пальцев крышки верстака**

***Подумай!!!***



# Правила ухода за верстаком

**Необходимо оберегать крышку верстака от повреждений режущим инструментом, потому что:**

**А – крышка верстака придёт в негодное состояние и на ней нельзя будет работать**

**Б – режущий инструмент придёт в негодное состояние, после чего его необходимо будет точить и править**

**В – выполнять практические работы, которые поручены учителем, соблюдая при этом заданную пооперационную последовательность будет невозможно**



*Правильно*

*Подумай!!!*

*Подумай!!!*

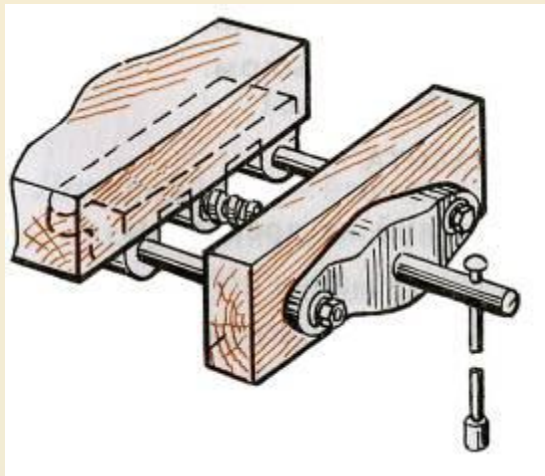
# Нельзя сильно закручивать передний и задний зажимы верстака, потому что:

**А – заготовка при этом будет повреждена, появятся вмятины и сколы**

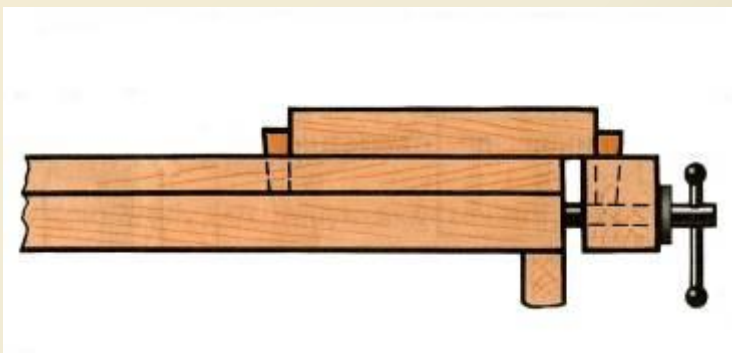
**Б – зажимы могут прийти в негодное состояние, вследствие повреждения механической части**

**В – заготовку будет трудно снять после такой установки в зажим**

***Подумай!!!***



***Подумай!!!***



***Правильно***

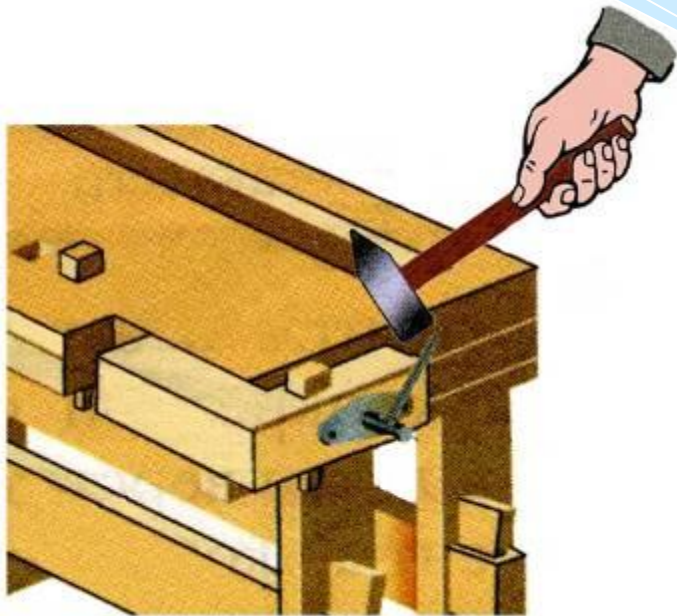


**Нельзя ударять молотком по крышке верстака и зажимам, потому что:**

**А – молоток придёт в негодное состояние**

**Б – крышка верстака и зажимы придут в негодное состояние**

**В – молоток после такой работы придётся периодически осматривать и готовить к работе**



***Подумай!!!***

***Правильно***

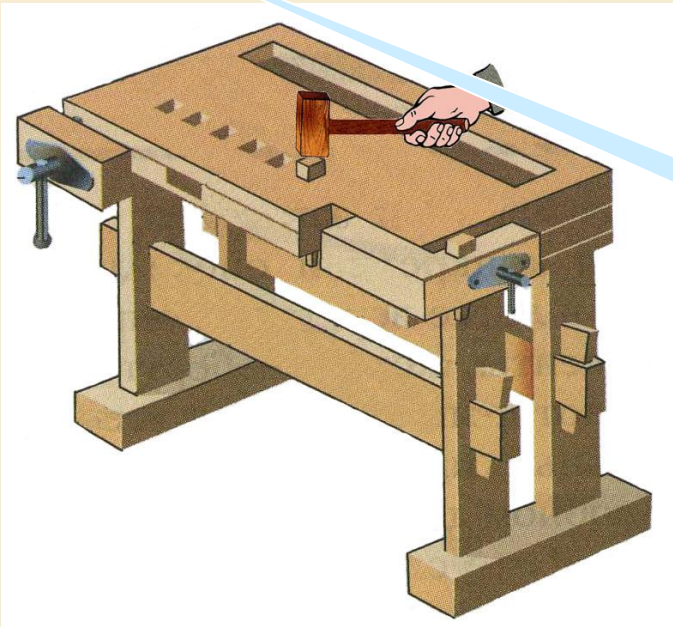
***Подумай!!!***

#### 4. Клинья в отверстия верстака забивать только киянкой, потому что:

**А – клинья после удара молотком расколются и придут в негодное состояние**

**Б – отверстия после каждой установки клина будут больше, что приведёт к их несоответствию диаметру клина**

**В – забивая молотком клин, можно ударить мимо клина и повредить крышку верстака**



*Подумай!!!*

*Подумай!!!*

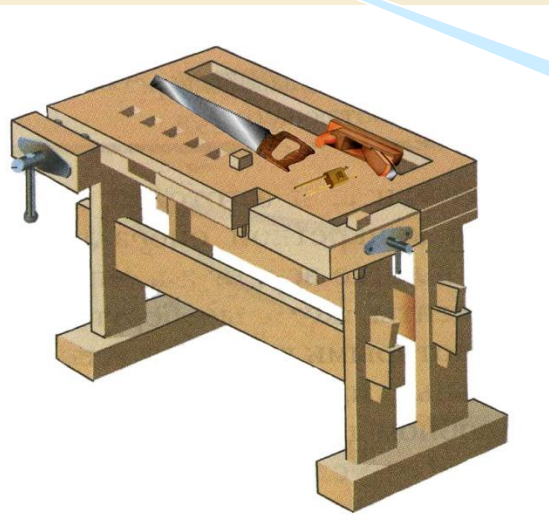
*Правильно*

**5. На рабочем месте не должны находиться лишние предметы и ненужные инструменты, потому что:**

**А – они загромождают рабочее место, мешают работе, могут упасть на пол и повредить ноги работающего**

**Б – вместо необходимого инструмента для выполнения технологической операции, можно взять совсем другой инструмент или предмет**

**В – работа должна производиться с наименьшими затратами труда, энергии, а также с наименьшим количеством движений**



*Правильно*

*Подумай!!!*

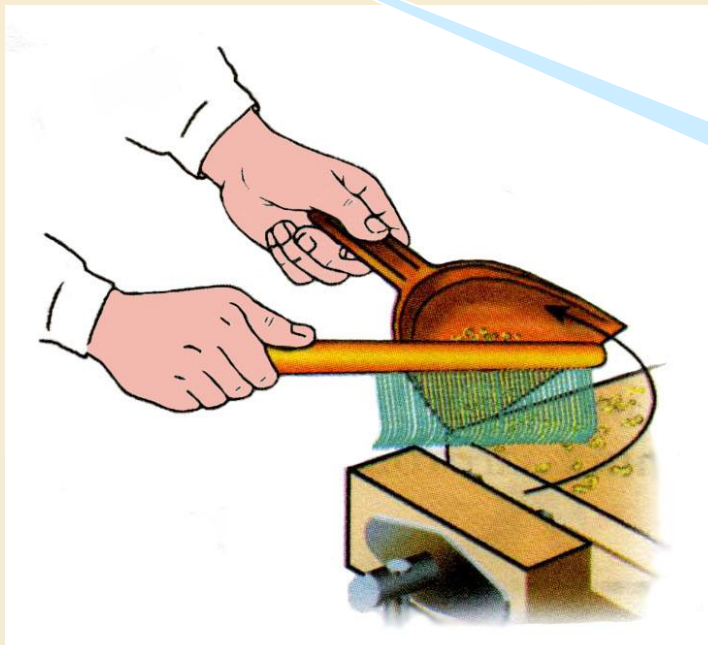
*Подумай!!!*

**6. По окончании работы очищать верстак от стружки и пыли щёткой-смёткой, потому что:**

**А – выполнять уборку другими инструментами запрещается**

**Б – благодаря удобному совку и щётке-смётке можно легко собрать стружки и пыль с горизонтальных поверхностей**

**В – стружку и опилки сдувать ртом или смахивать рукой запрещается**



***Подумай!!!***

***Подумай!!!***

***Правильно***