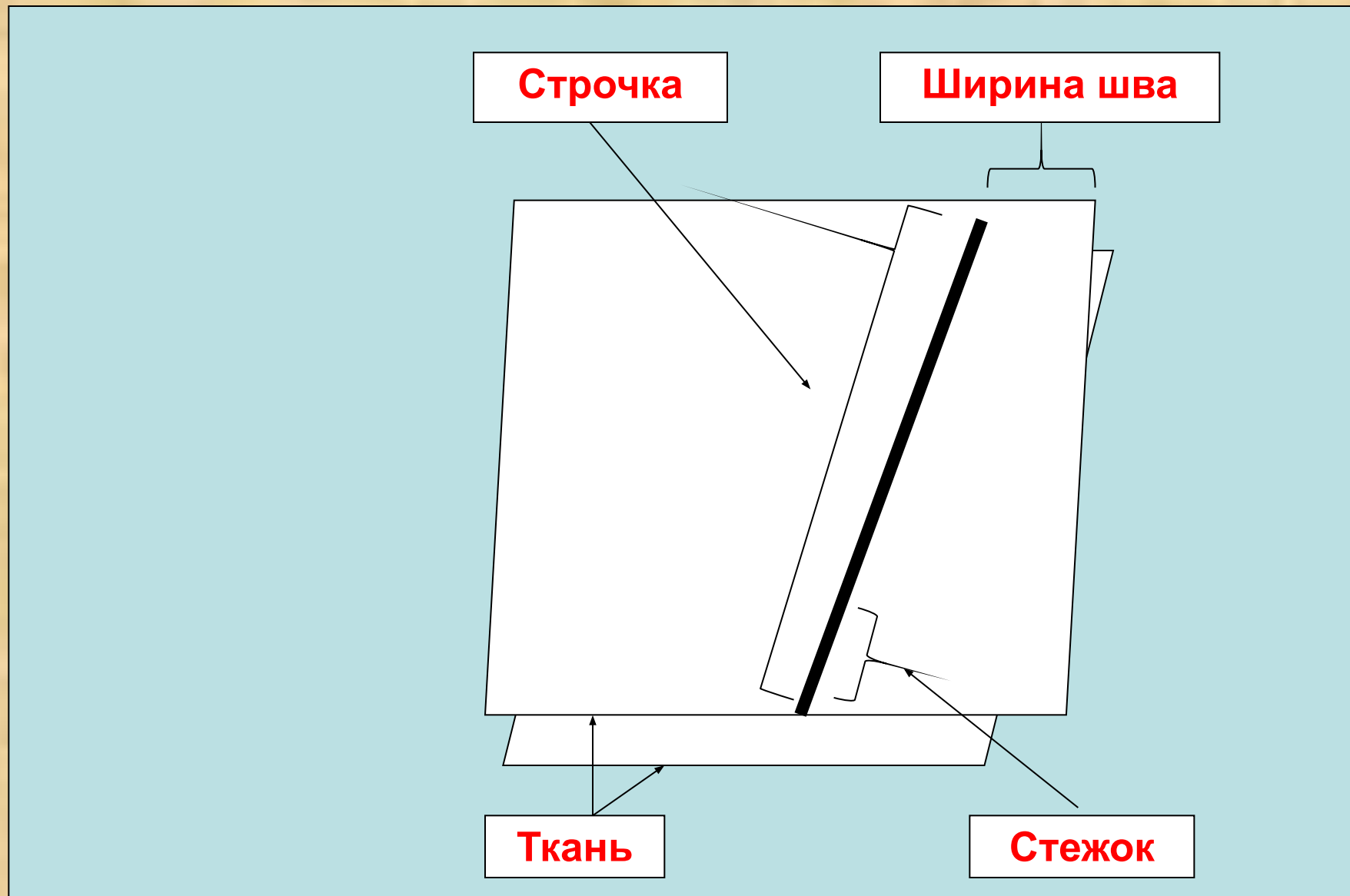


Виды машинных ШВОВ

Выполнила : Федосеева Галина Петровна
Учитель швейного дела Пуксибской специальной
(коррекционной) школы – интернат VIII вида.

СХЕМА МАШИННОГО ШВА



ОСНОВНЫЕ ПОНЯТИЯ

- **ШОВ** –это место соединения двух или нескольких деталей строчкой
- **СТРОЧКА** – это ниточное соединение деталей, ряд повторяющихся стежков
- **СТЕЖОК** –это переплетение нитей между двумя проколами ткани иглой
- **ШИРИНА ШВА** – это расстояние от срезов деталей до строчки

ВИДЫ ШВОВ

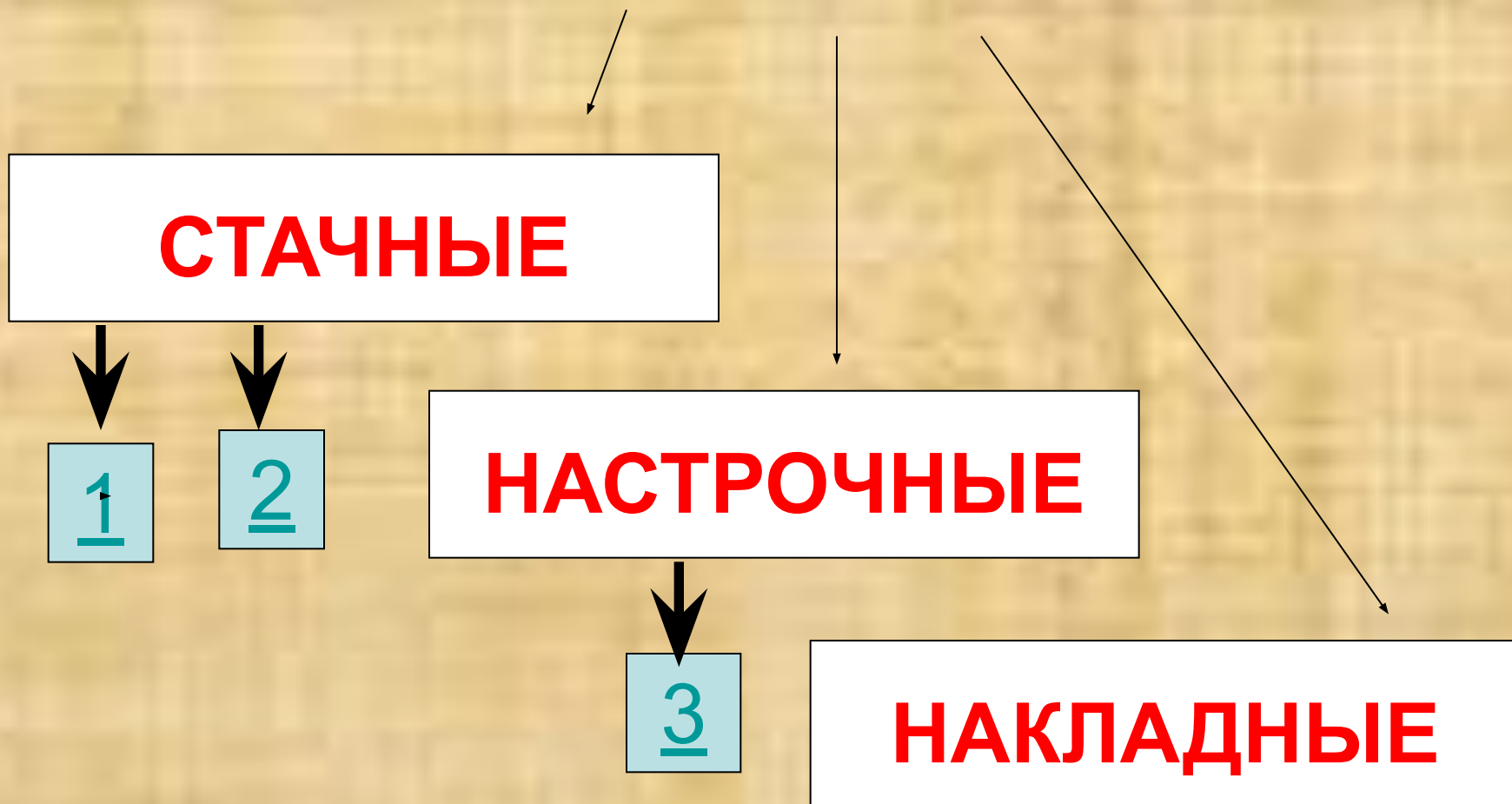
```
graph TD; A[ВИДЫ ШВОВ] --> B[ОТДЕЛОЧНЫЕ]; A --> C[КРАЕВЫЕ]; A --> D[СОЕДИНИТЕЛЬНЫЕ];
```

ОТДЕЛОЧНЫЕ

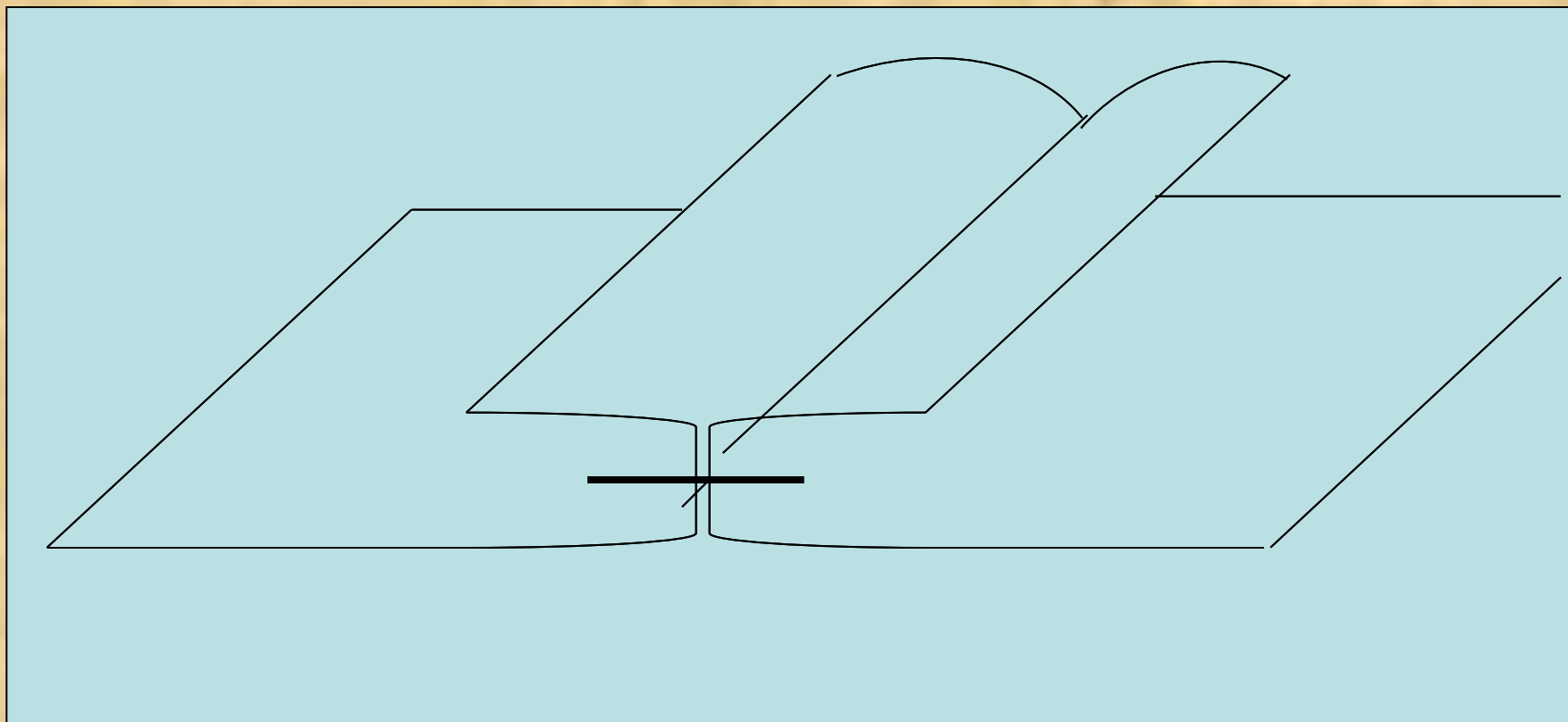
КРАЕВЫЕ

СОЕДИНИТЕЛЬНЫЕ

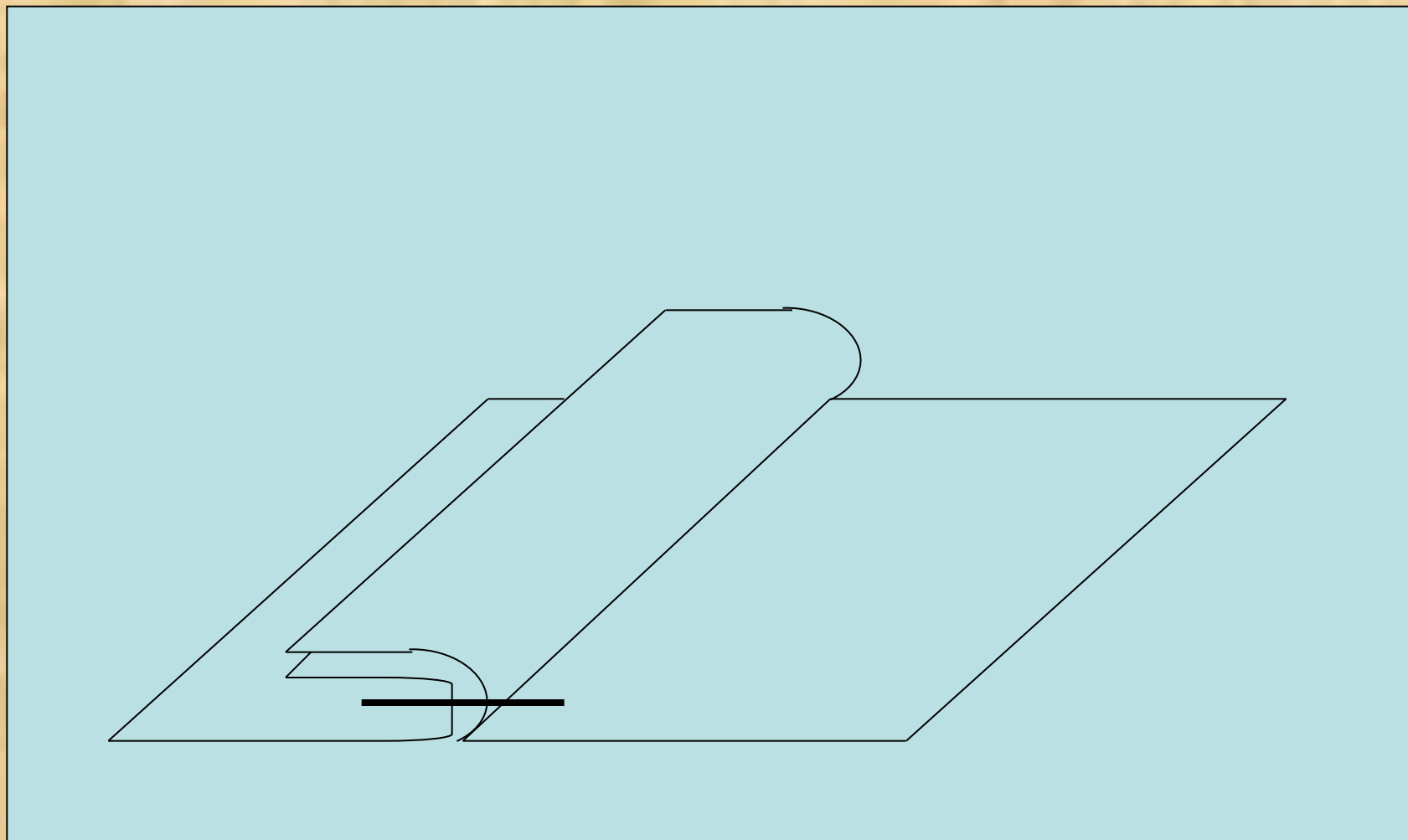
СОЕДИНИТЕЛЬНЫЕ ШВЫ



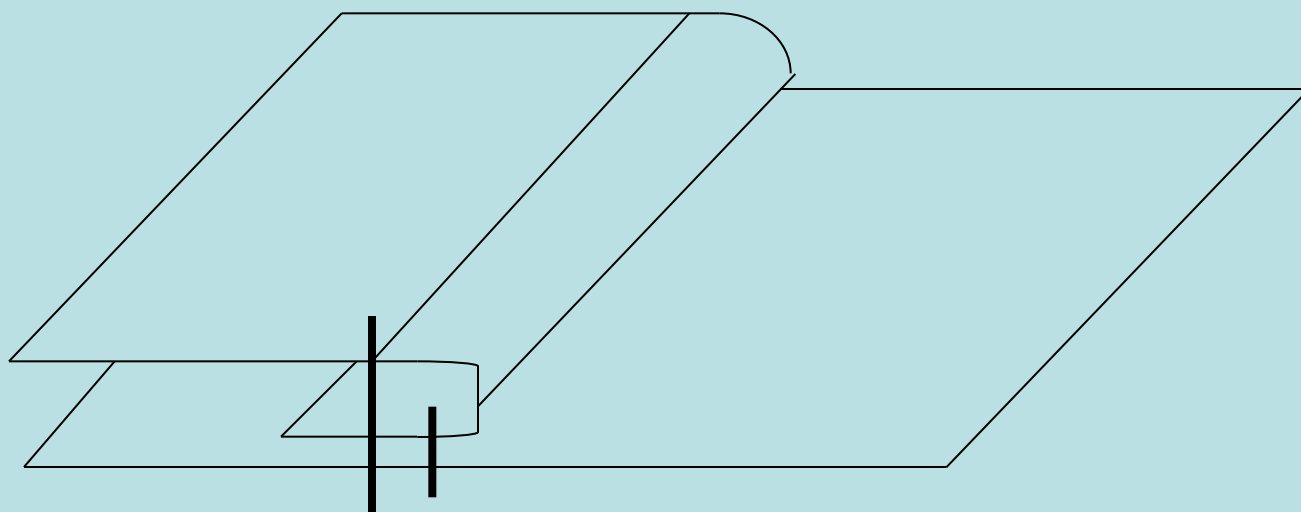
Стачной шов в разутюжу



Стачной шов взаутюжку



Настрочной с открытым срезом



КРАЕВЫЕ ШВЫ

ОБТАЧНЫЕ

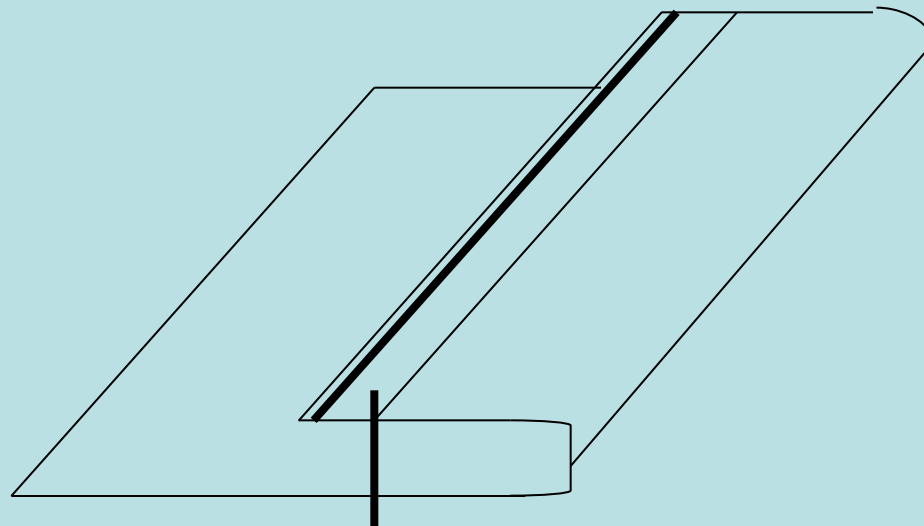
ОКАНТОВОЧНЫЕ

В ПОДГИБКУ

1

2

Шов вподгибку с открытым срезом



Вподгибку с закрытым срезом

