

The background of the slide is a close-up photograph of several stacks of light-colored wooden planks, showing the natural grain and texture of the wood. The planks are arranged in a way that creates a sense of depth and perspective.

# **Урок технологии «ПИЛОМАТЕРИАЛЫ»**

**6 класс**

Подготовил: Коршунов Павел Алексеевич  
учитель технологии МБОУ Лицей № 17 г. Костромы

# Цели урока

- ▣ **изучить основные виды пиломатериалов;**
- ▣ **разобрать способы производства пиломатериалов;**
- ▣ **рассмотреть область применения пиломатериалов;**
- ▣ **освоить процесс изготовления модели парусного корабля из пиломатериалов.**

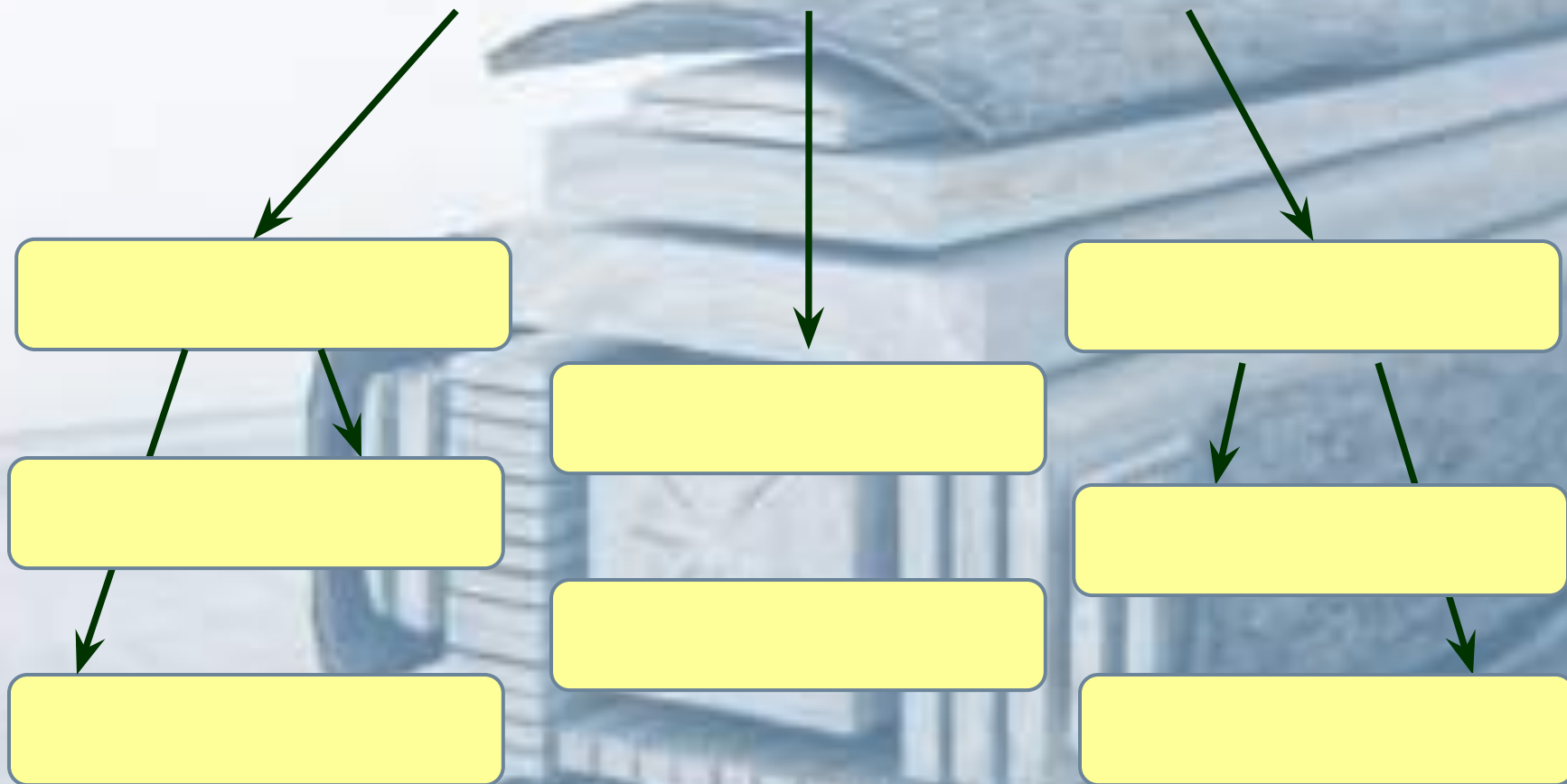


**брёвен распиловки**  
**путем**  
**- это полученные**  
**продольной**  
**материалы, древесные**

# ПИЛОМАТЕРИАЛЫ

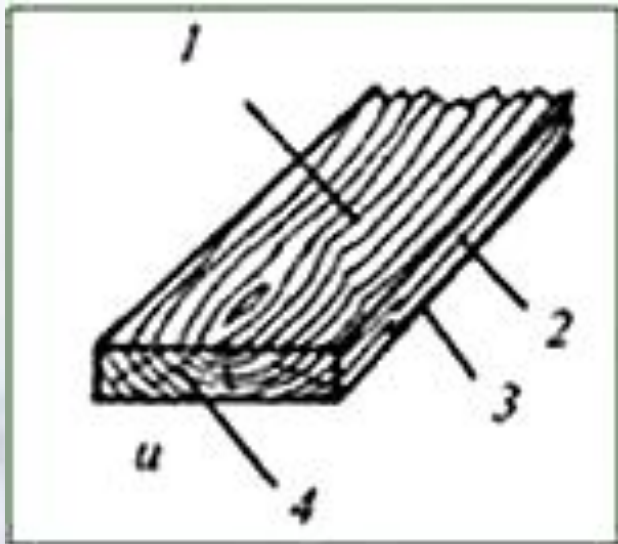
- это древесные материалы, полученные путем продольной распиловки бревен.

# ВИДЫ ПИЛОМАТЕРИАЛОВ

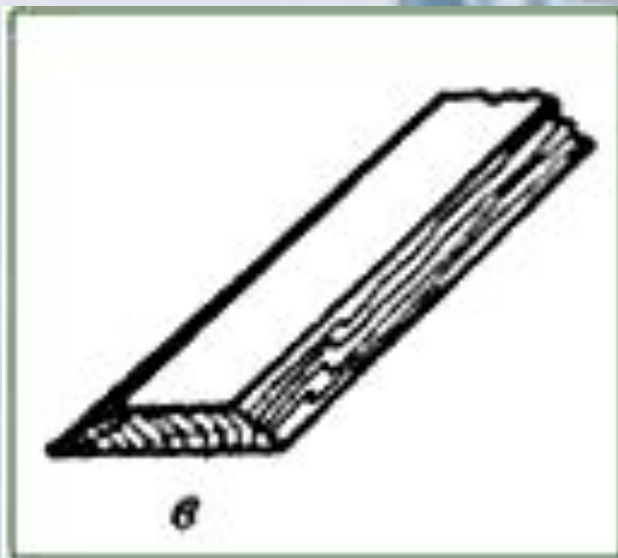


# ВИДЫ ПИЛОМАТЕРИАЛОВ

## - ОБРЕЗНАЯ



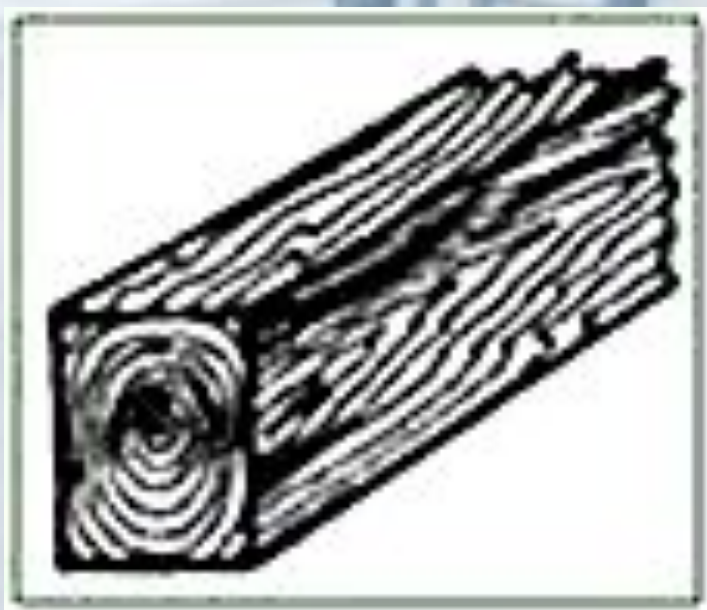
- 1 – пласть
- 2 – кромка
- 3 – ребро
- 4 – торец



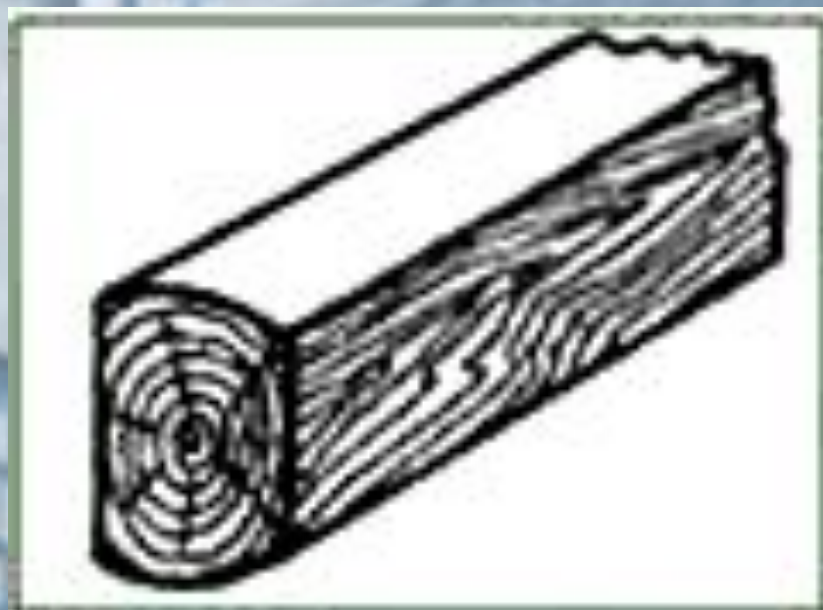
## - НЕОБРЕЗНАЯ ДОСКА

# БРУС

- пиломатериал, толщина и ширина которого, более 100 мм.



**четырёхкантный**



**двухкантный**

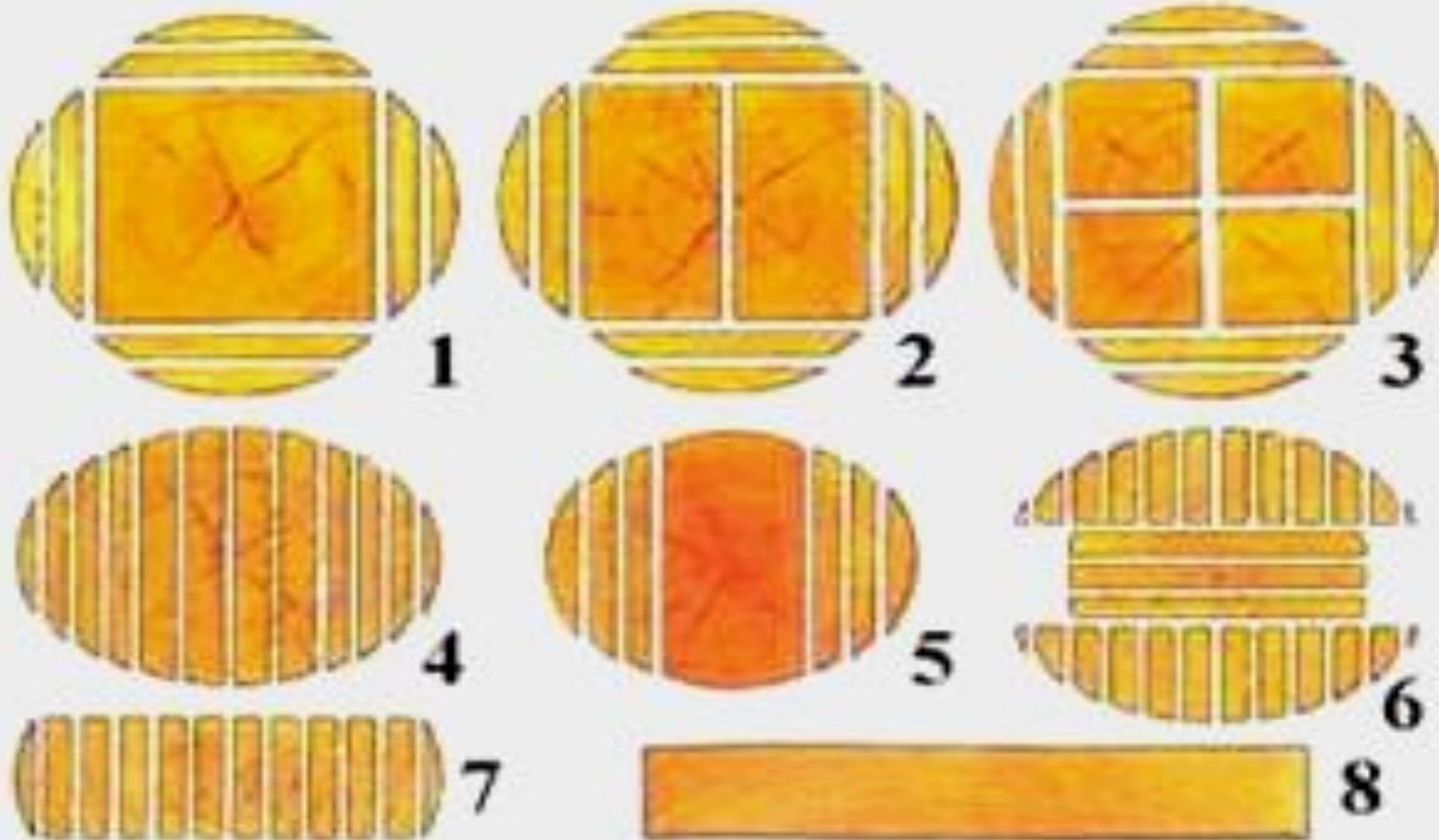
# ГОРЬБЫЛЬ

- боковая часть бревна





# СПОСОБЫ РАСКРОЯ БРЕВНА НА ПИЛОМАТЕРИАЛЫ



# ПРИМЕНЕНИЕ ПИЛОМАТЕРИАЛОВ





# **Строительство зданий и сооружений**



# **Внутренняя отделка помещений**



**Изготовление наличников**



# **Производство оконных и дверных блоков**



**Производство мебели**



**Автомобильная  
промышленность**





**Авиационная  
промышленность**

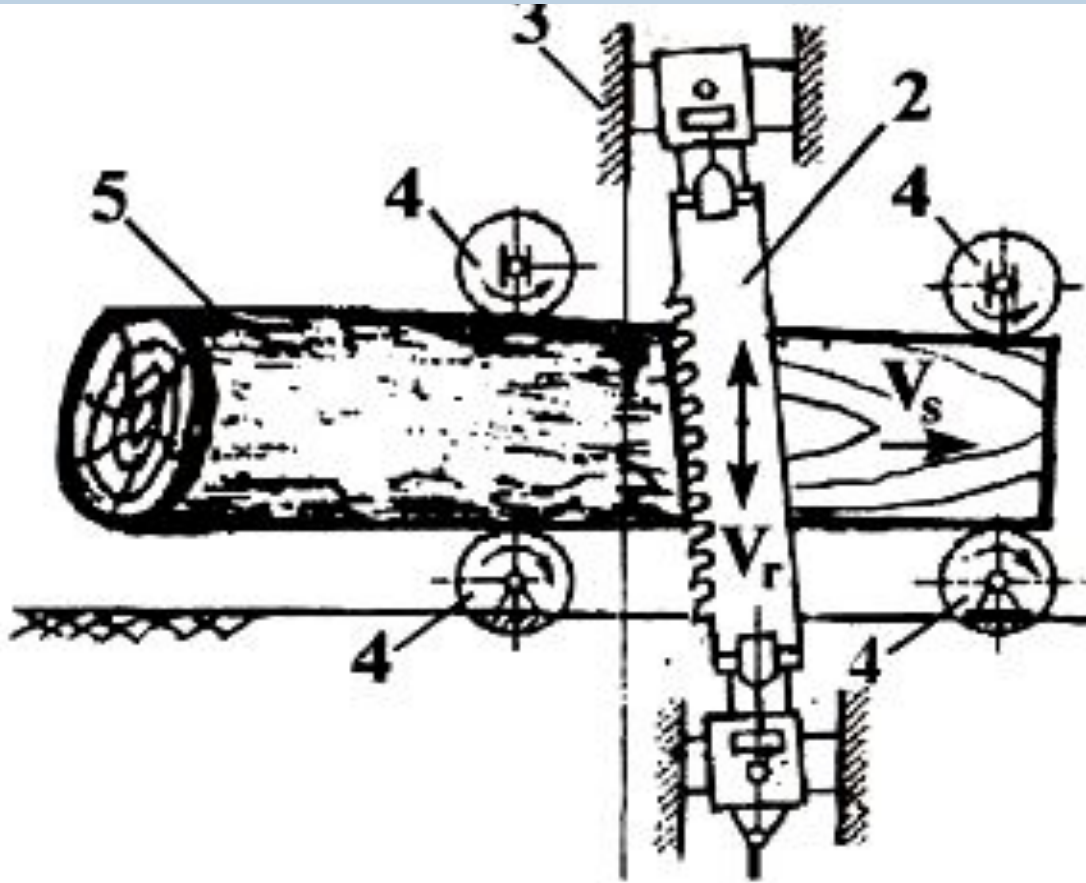
# ПРОИЗВОДСТВО ПИЛОМАТЕРИАЛОВ



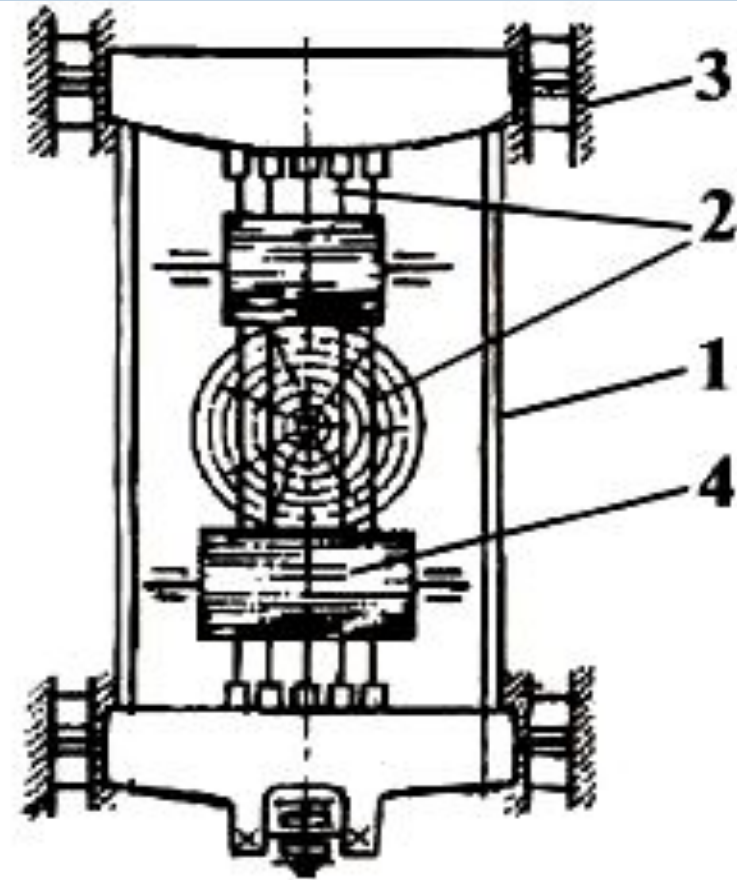
# Для производства пиломатериалов используют лесопильные рамы



**Схема лесопильной рамы: а - главный вид; б - вид справа; 1 - пильная рамка; 2 - пила; 3 - направляющая пильной рамки; 4 - приводные подающие вальцы; 5 - бревно.**



**а**



**б**

# Лесопильная рама «Морозовка»



# РОССИЯ - МОРСКАЯ ДЕРЖАВА

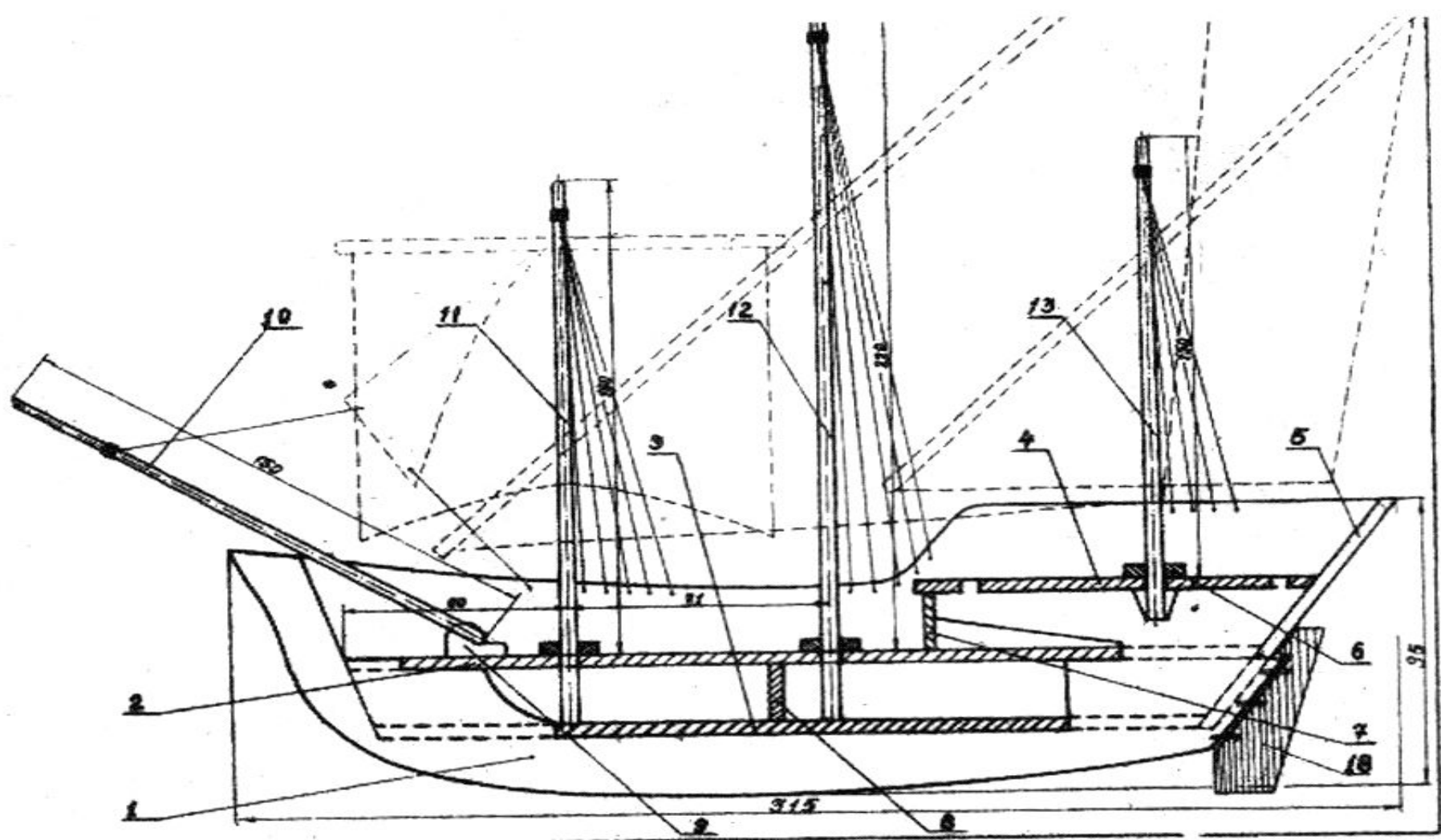


# Парусные суда










**1 — киль (балка, проходящая по середине днища), 2 — основная палуба, 3 — днище, 4 — кормовая палуба, 5 — транец (срез кормы), 6 — накладка, 7-8 — перегородки, 9 — стенс (2 шт), 10 — бушприт (накладной брус на носу судна), 11 — фок-мачта, 12 — грот-мачта, 13 — бизань-мачта, 14 — фок-парус, 15 — грот-парус, 16 — бизань-парус, 17 — обшивка, 18 — перо руля**

The background of the image shows large stacks of light-colored wooden planks, likely pine or spruce, arranged in neat piles. The perspective is from a low angle, looking up at the stacks, which creates a sense of depth and volume. The lighting is bright, highlighting the natural grain and texture of the wood.

**Спасибо за работу**