

The background of the slide is a close-up photograph of several stacks of light-colored wooden planks, showing the natural grain and texture of the wood. The planks are arranged in a way that creates a sense of depth and perspective.

Урок технологии «ПИЛОМАТЕРИАЛЫ»

6 класс

Подготовил: Коршунов Павел Алексеевич
учитель технологии МБОУ Лицей № 17 г. Костромы

Цели урока

- ▣ **изучить основные виды пиломатериалов;**
- ▣ **разобрать способы производства пиломатериалов;**
- ▣ **рассмотреть область применения пиломатериалов;**
- ▣ **освоить процесс изготовления модели парусного корабля из пиломатериалов.**

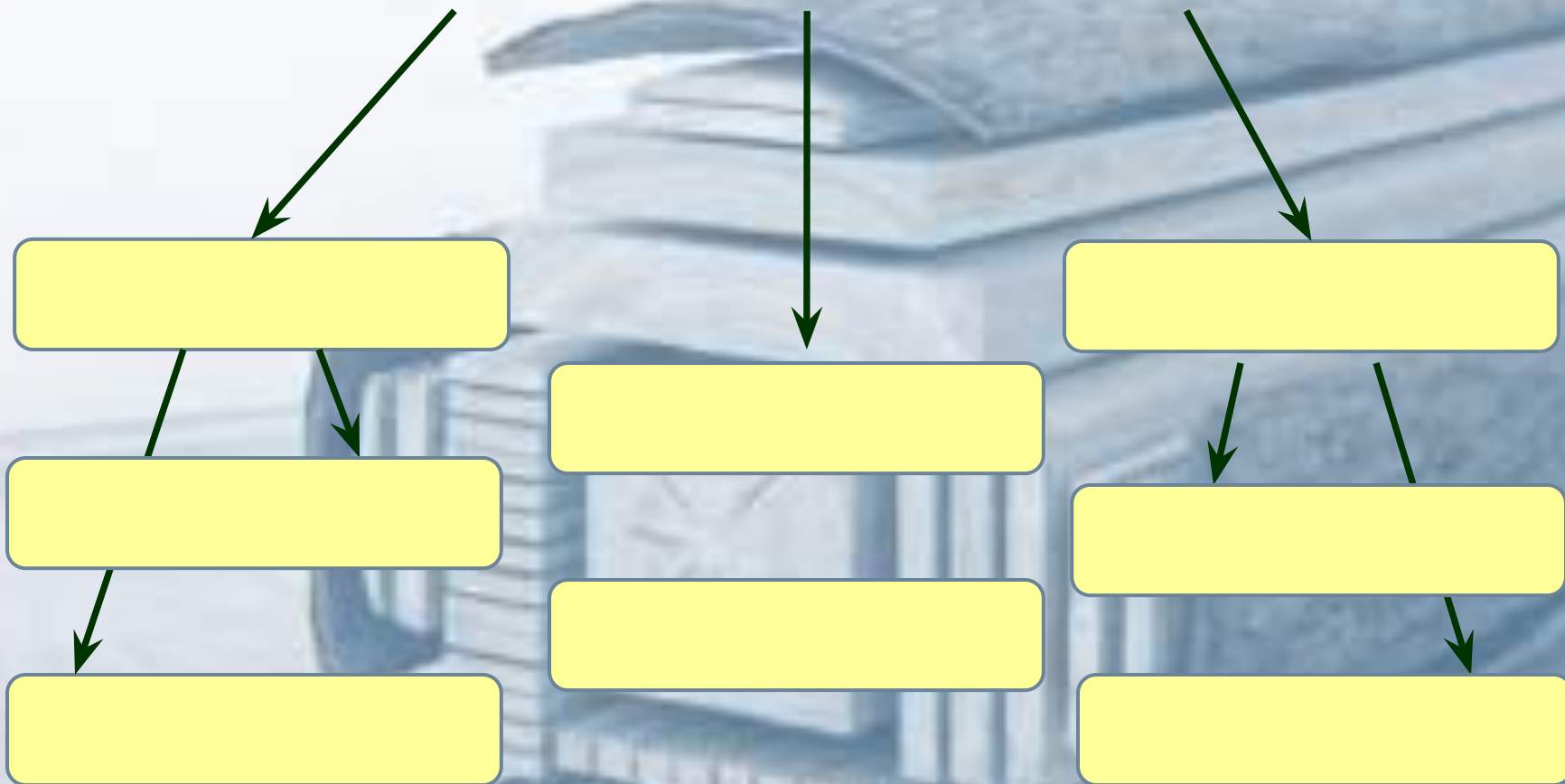


брёвен распиловки
путем
- это полученные
продольной
материалы, древесные

ПИЛОМАТЕРИАЛЫ

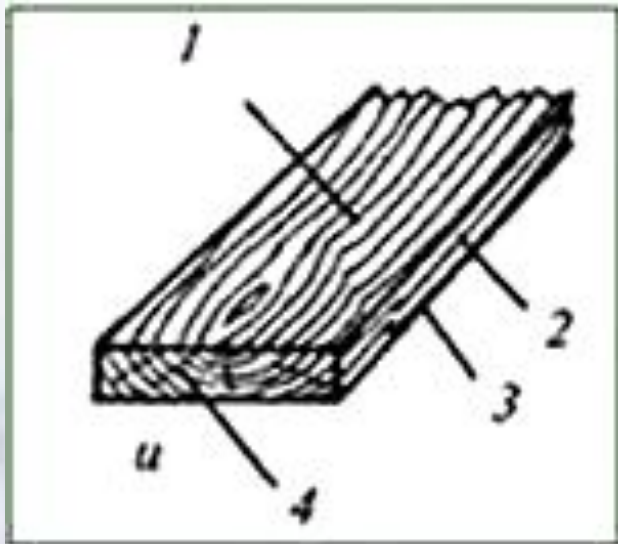
- это древесные материалы, полученные путем продольной распиловки бревен.

ВИДЫ ПИЛОМАТЕРИАЛОВ

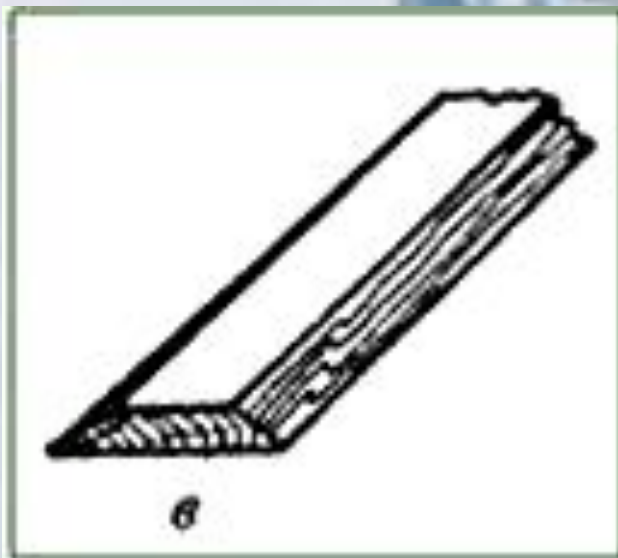


ВИДЫ ПИЛОМАТЕРИАЛОВ

- ОБРЕЗНАЯ



- 1 – пласть
- 2 – кромка
- 3 – ребро
- 4 – торец



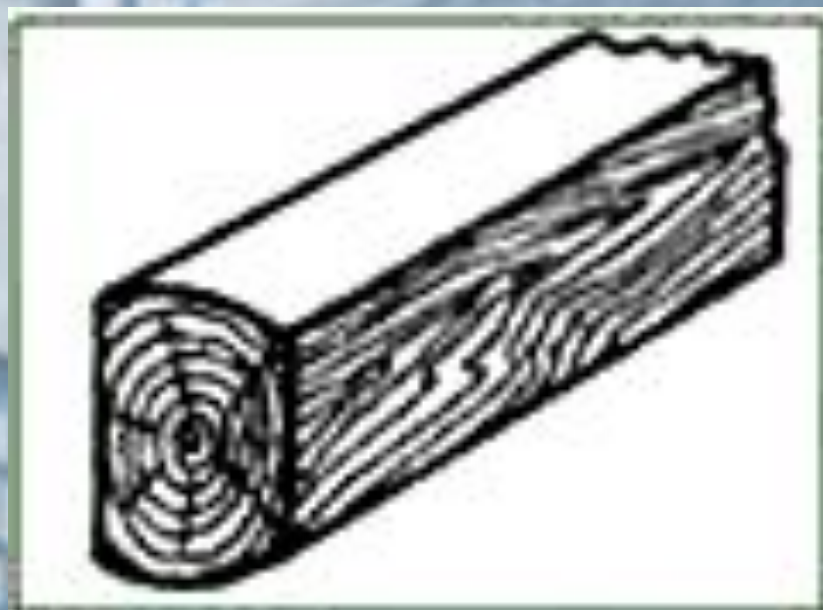
- НЕОБРЕЗНАЯ ДОСКА

БРУС

- пиломатериал, толщина и ширина которого, более 100 мм.



четырёхкантный



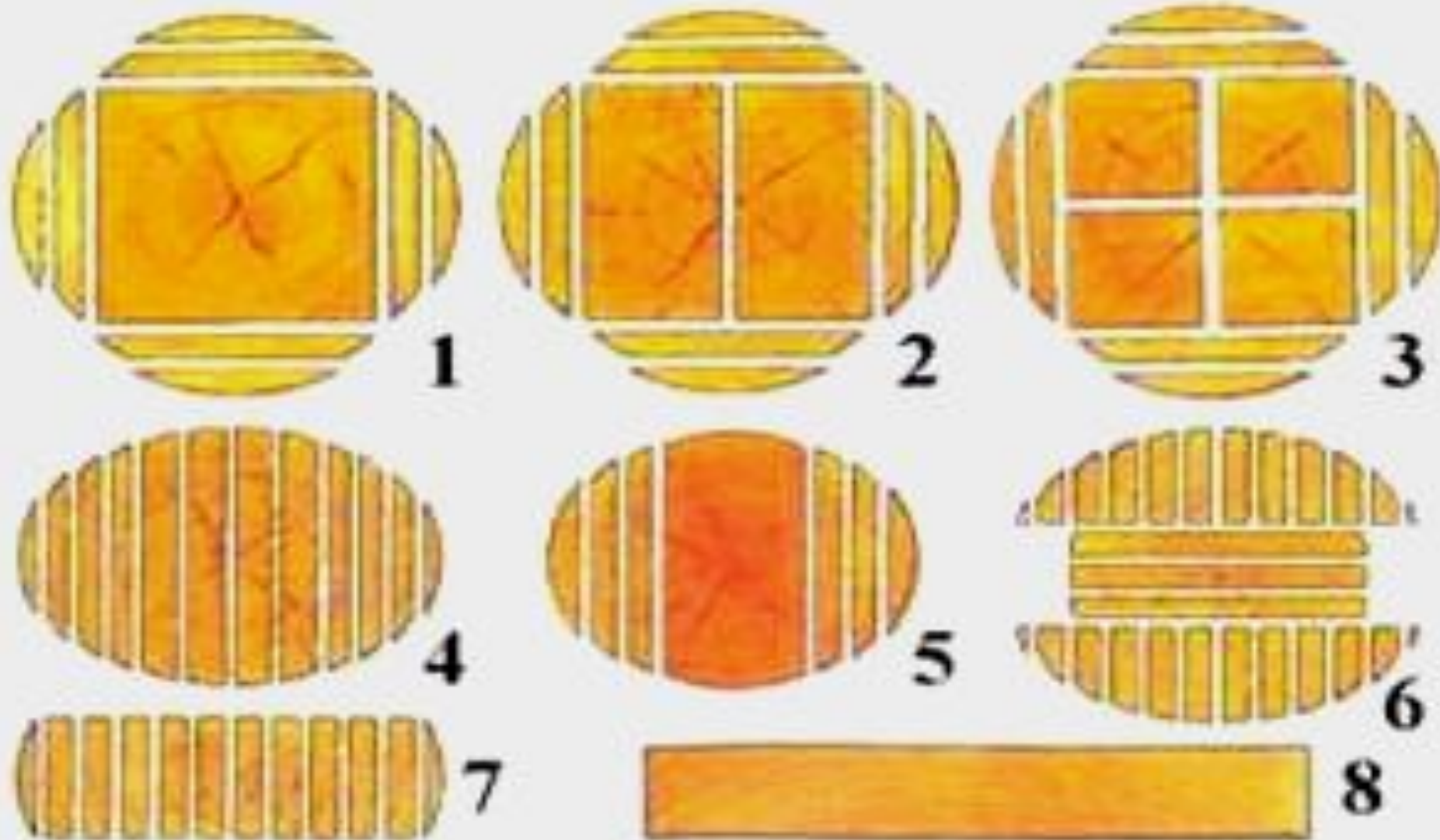
двухкантный

ГОРЬБЫЛЬ

- боковая часть бревна



СПОСОБЫ РАСКРОЯ БРЕВНА НА ПИЛОМАТЕРИАЛЫ



ПРИМЕНЕНИЕ ПИЛОМАТЕРИАЛОВ





Строительство зданий и сооружений



Внутренняя отделка помещений



Изготовление наличников



Производство оконных и дверных блоков



Производство мебели



**Автомобильная
промышленность**



**Авиационная
промышленность**

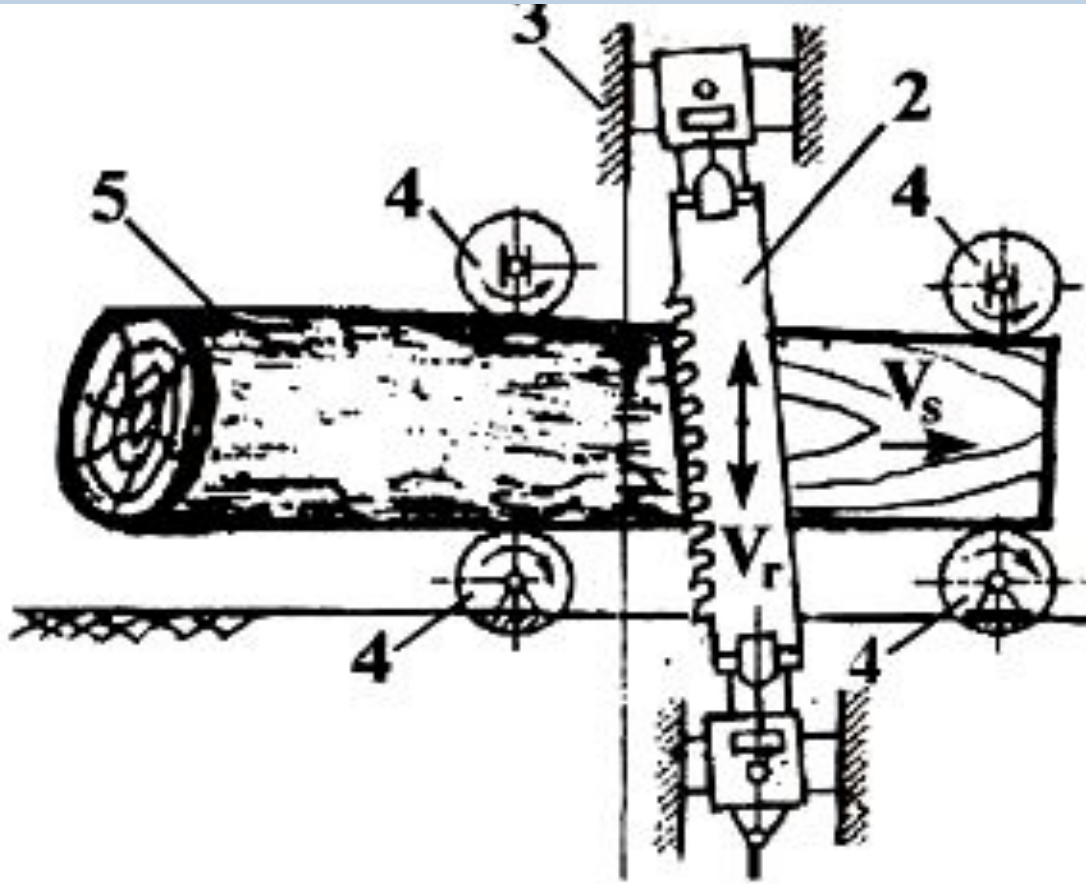
ПРОИЗВОДСТВО ПИЛОМАТЕРИАЛОВ



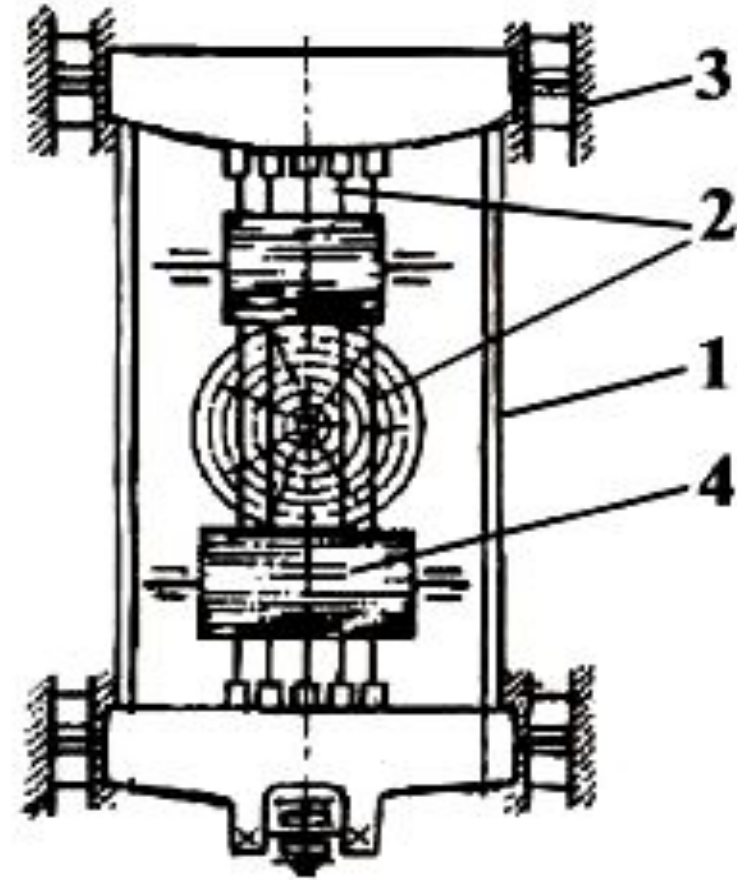
Для производства пиломатериалов используют лесопильные рамы



Схема лесопильной рамы: а - главный вид; б - вид справа; 1 - пильная рамка; 2 - пила; 3 - направляющая пильной рамки; 4 - приводные подающие вальцы; 5 - бревно.



а



б

Лесопильная рама «Морозовка»

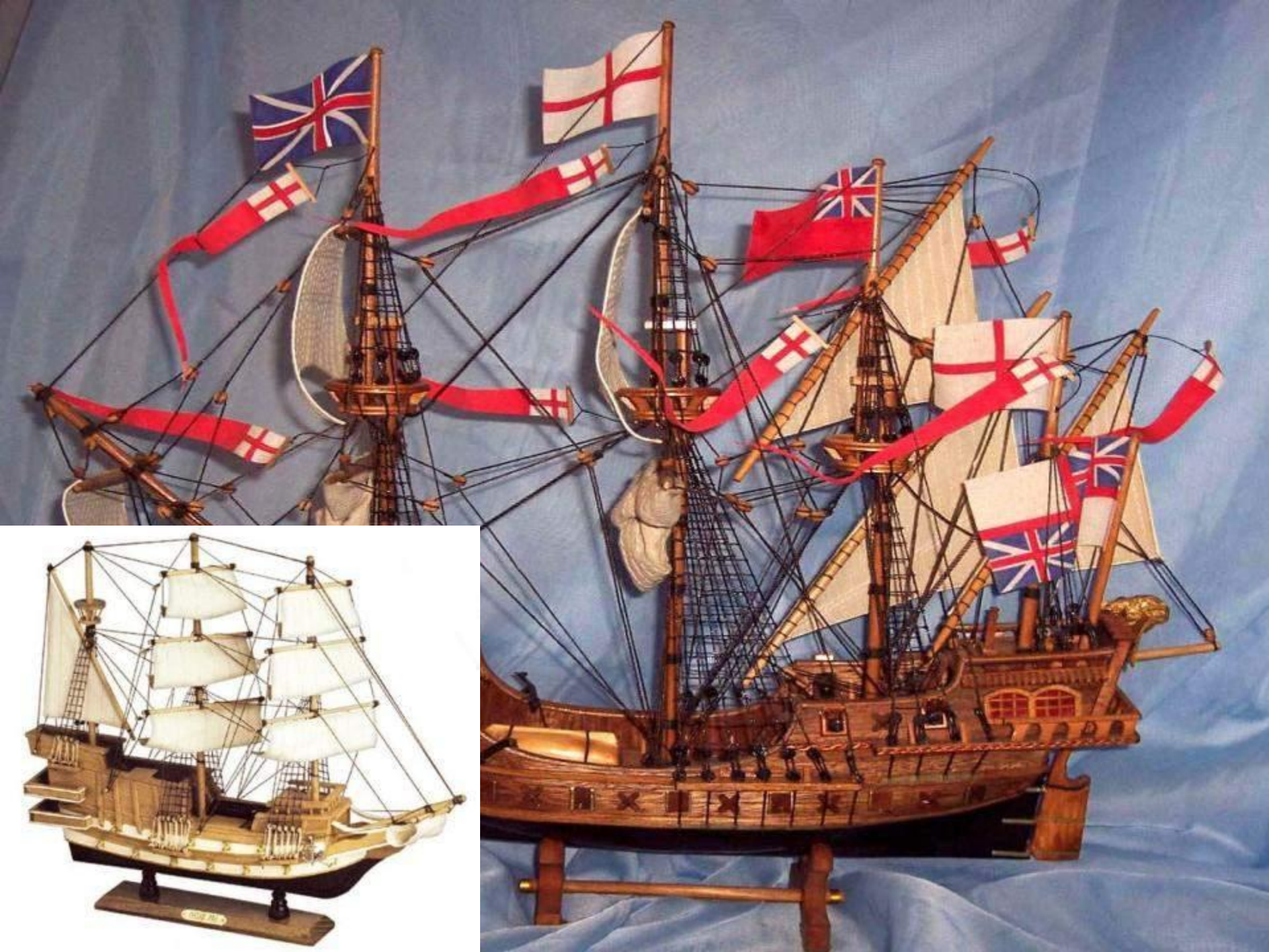


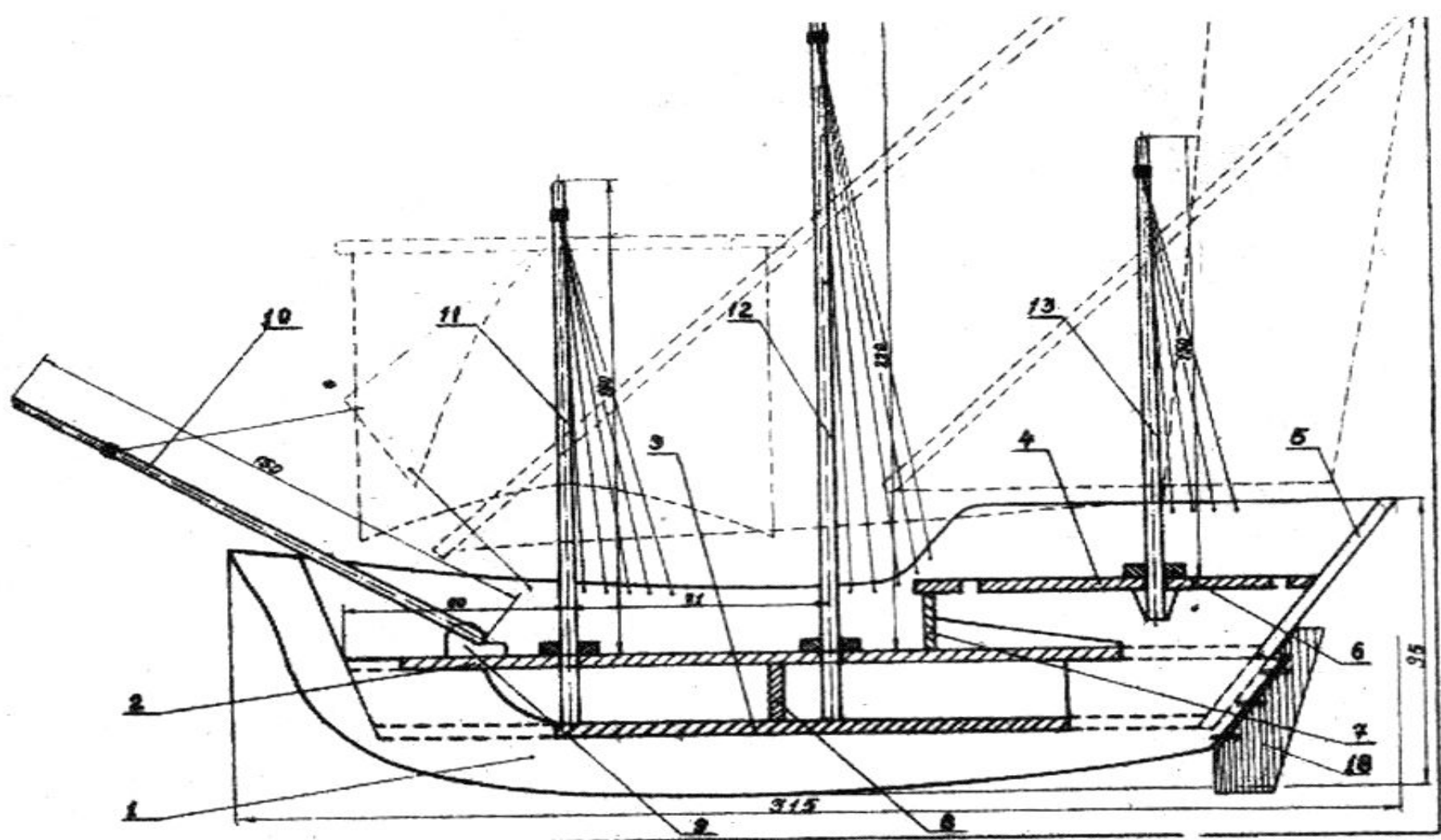
РОССИЯ - МОРСКАЯ ДЕРЖАВА




Парусные суда







1 — киль (балка, проходящая по середине днища), 2 — основная палуба, 3 — днище, 4 — кормовая палуба, 5 — транец (срез кормы), 6 — накладка, 7-8 — перегородки, 9 — стенс (2 шт), 10 — бушприт (накладной брус на носу судна), 11 — фок-мачта, 12 — грот-мачта, 13 — бизань-мачта, 14 — фок-парус, 15 — грот-парус, 16 — бизань-парус, 17 — обшивка, 18 — перо руля

The background of the image shows large stacks of light-colored wooden planks, likely pine or spruce, arranged in neat piles. The perspective is from a low angle, looking up at the stacks, which creates a sense of depth and volume. The lighting is bright, highlighting the natural grain and texture of the wood.

Спасибо за работу