

Начертательная геометрия и инженерная графика

Для студентов направлений подготовки:

260800.62 Технология, конструирование изделий и материалы легкой промышленности;

230100.62 Информатика и вычислительная техника.

Специальности 230101.65 Вычислительные машины, комплексы, системы и сети

Кафедра ИИКГ

Кравчук Людмила Васильевна, доцент



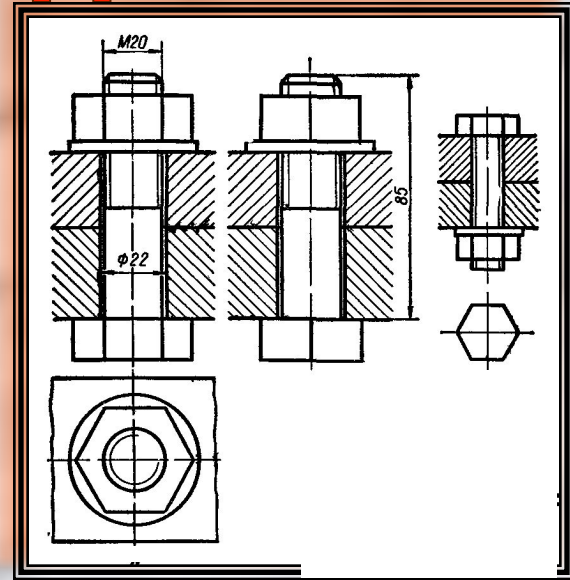
ВИДЫ СОЕДИНЕНИЙ



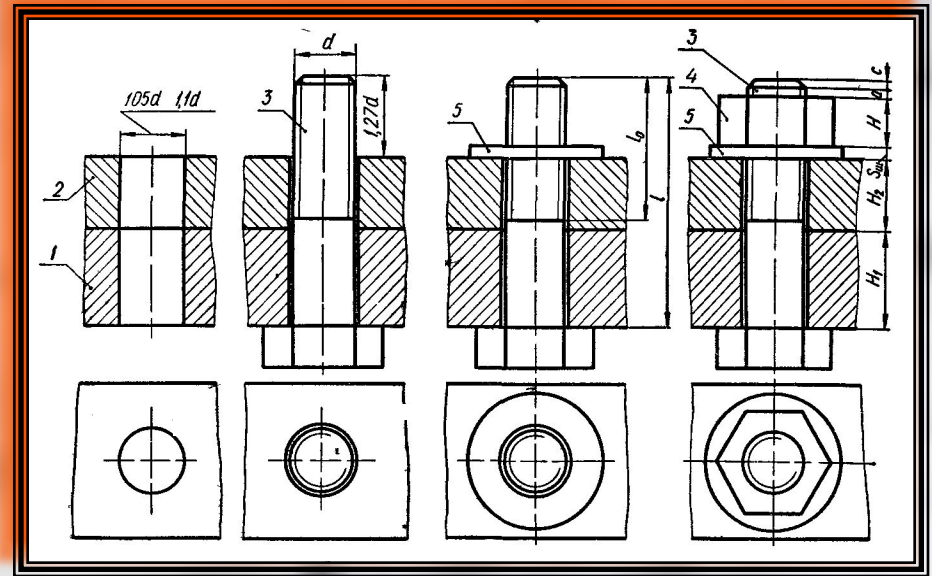
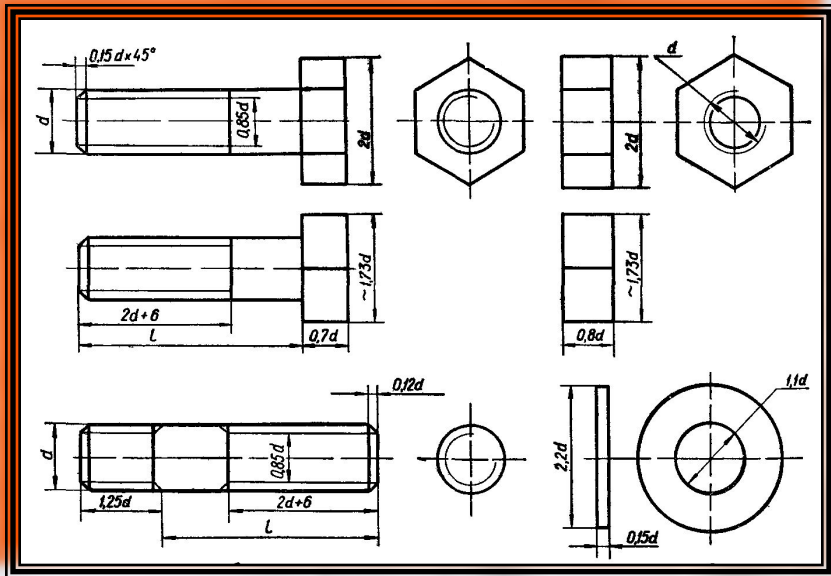
Разъемные соединения

Соединение болтом

Стандартные
изделия
для соединения

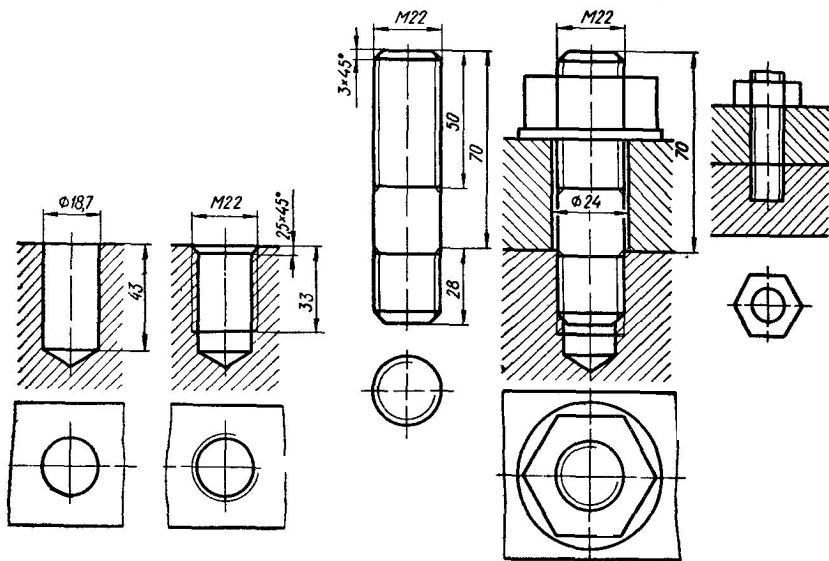


Последовательность соединения



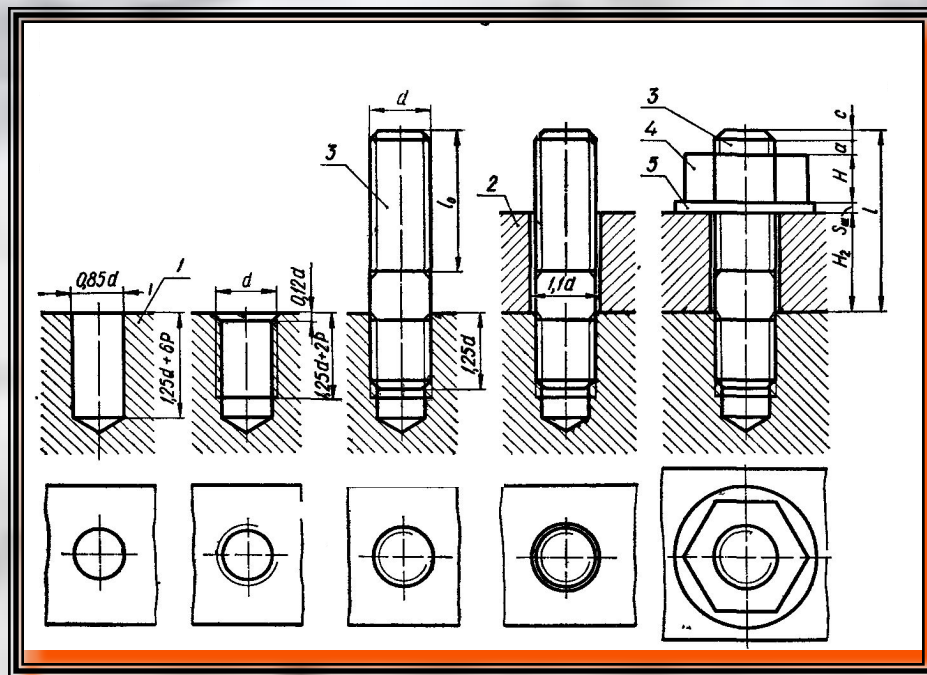
Разъемные соединения

$$l = H_2 + 0,15d + 0,8d + 0,2d + 0,15d = H_2 + 1,3d.$$



Соединение шпилькой

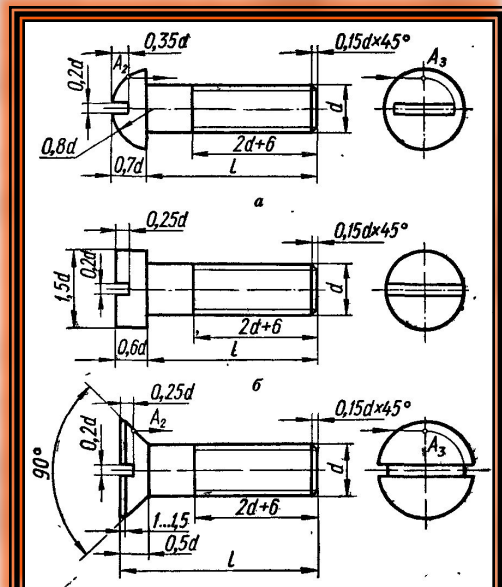
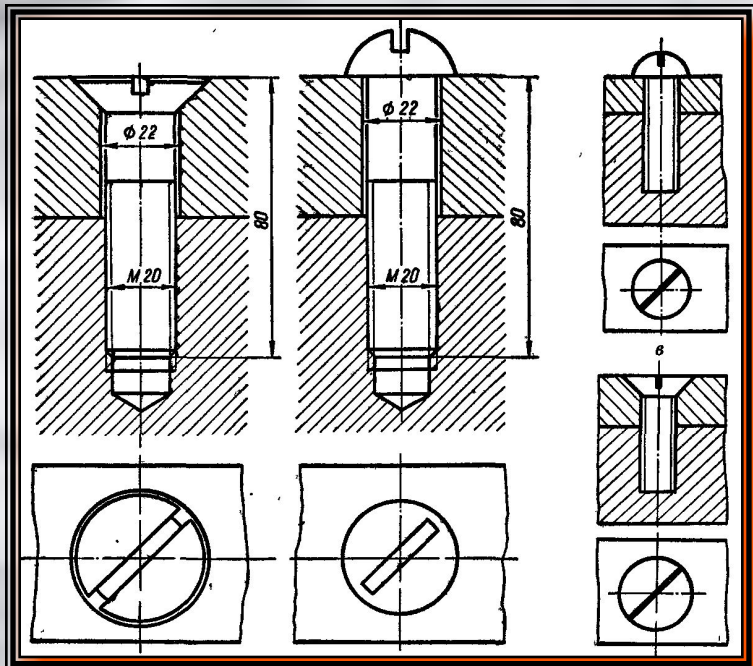
Последовательность выполнения соединения



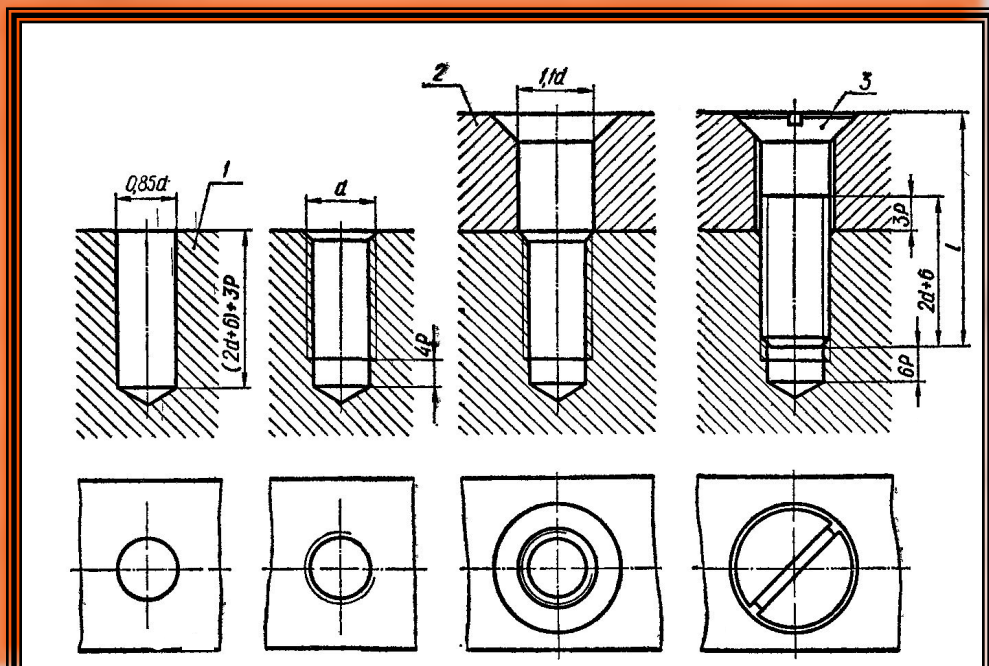
Разъемные соединения

Соединение винтом

Последовательность выполнения соединения

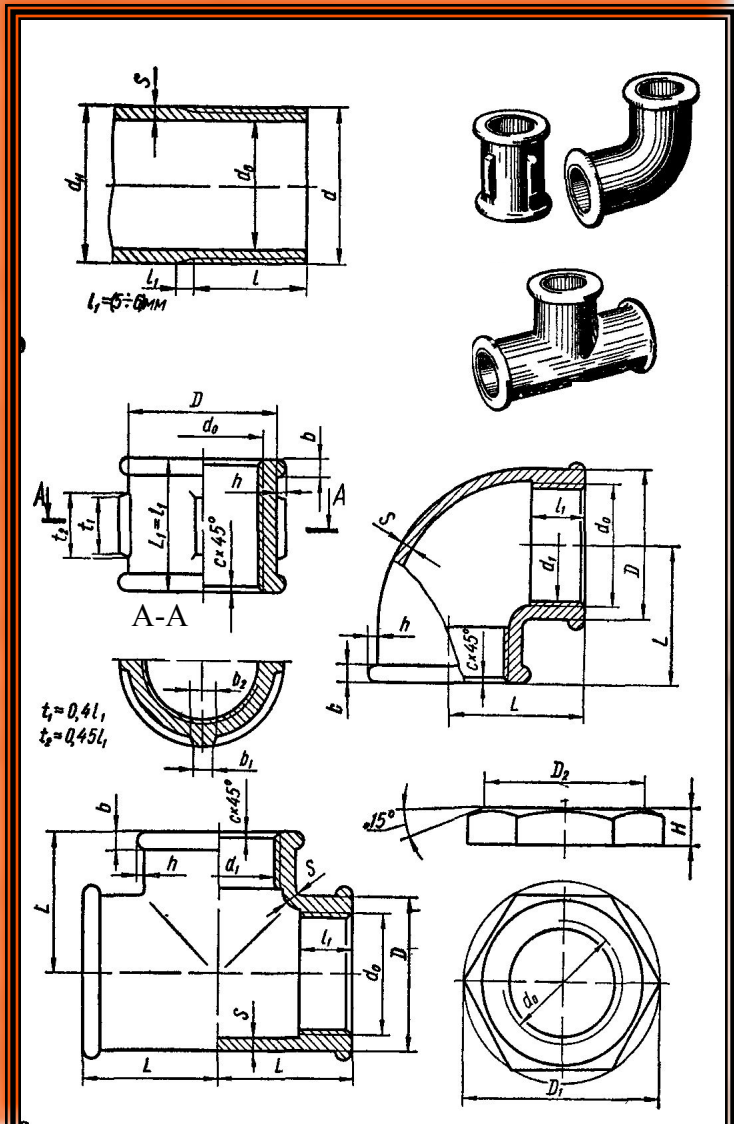


Винты

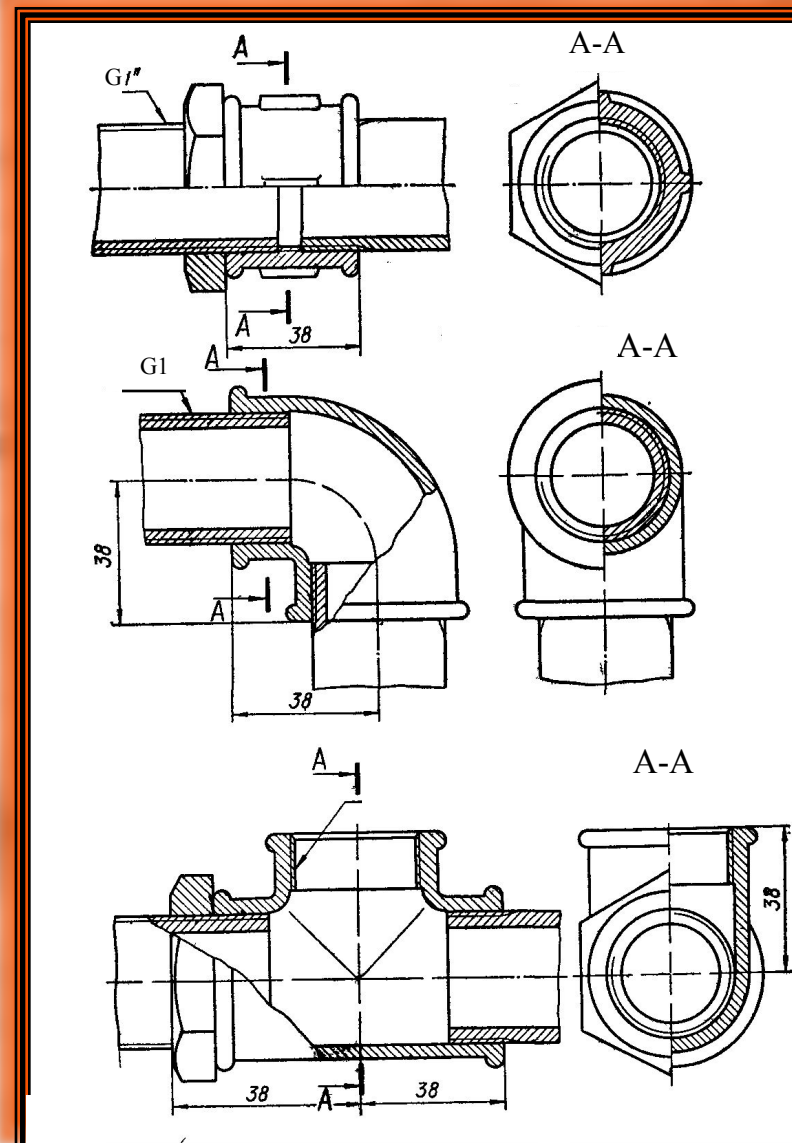


Разъемные соединения

Элементы трубных соединений

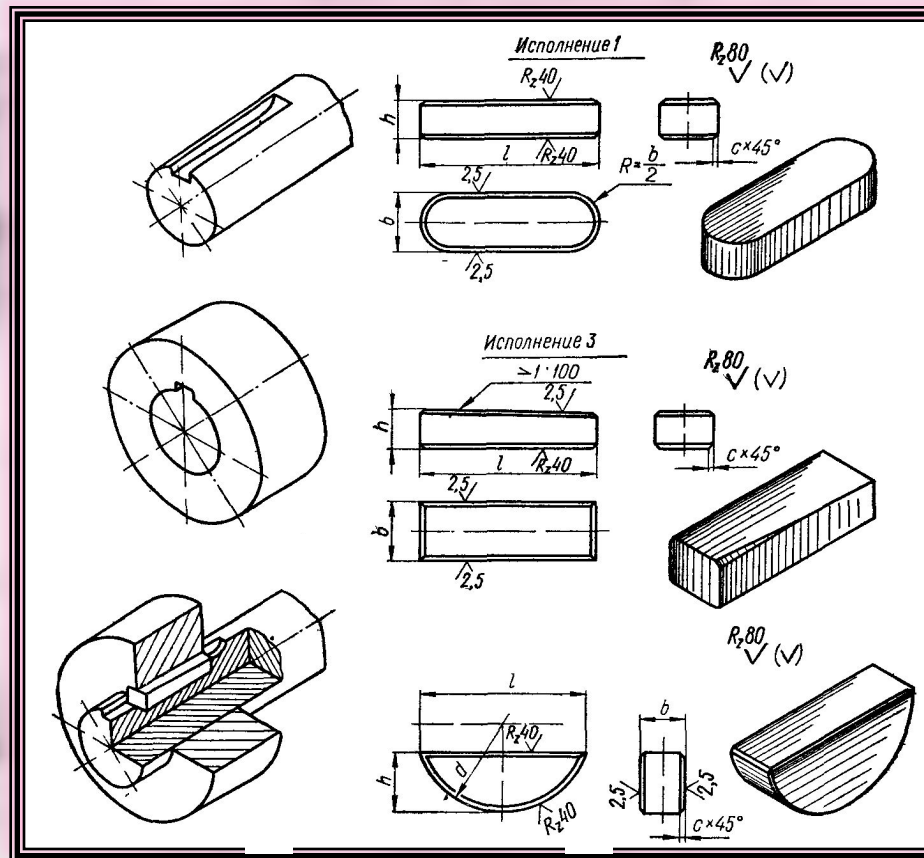
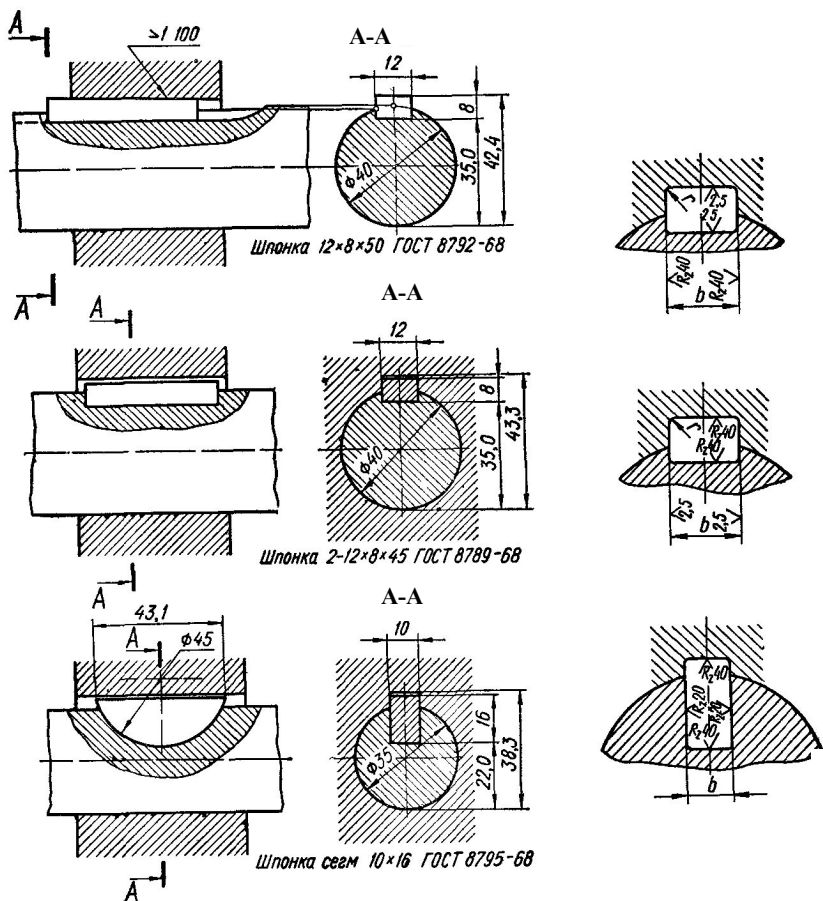
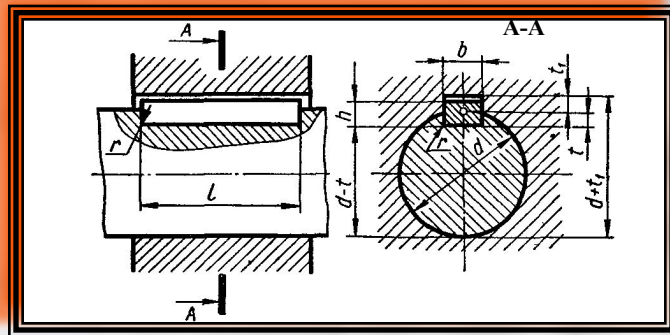


Трубные соединения



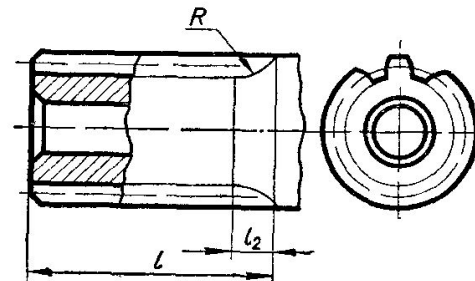
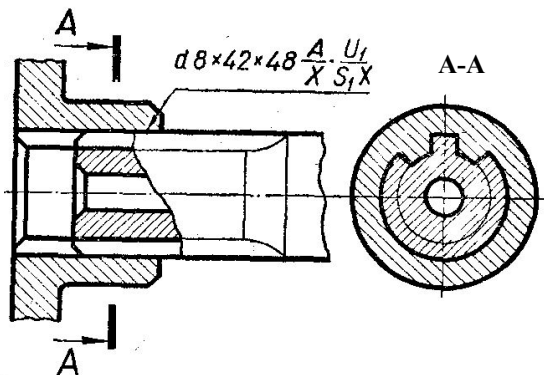
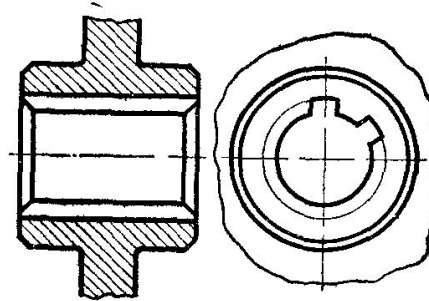
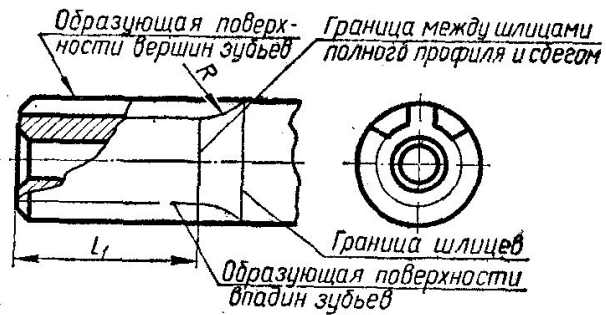
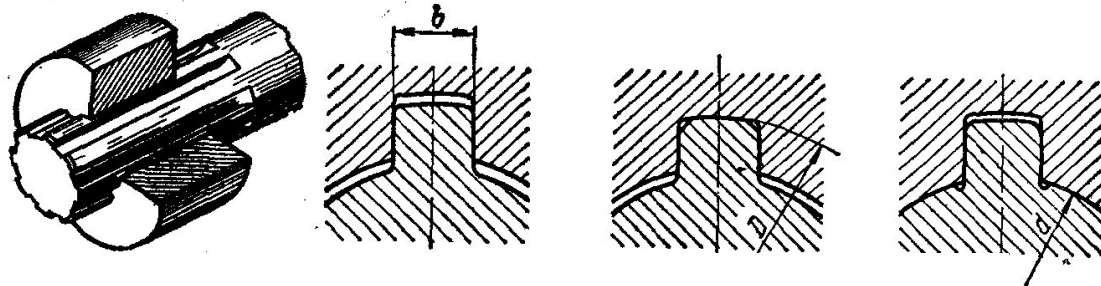
Разъемные соединения

Соединения шпонками

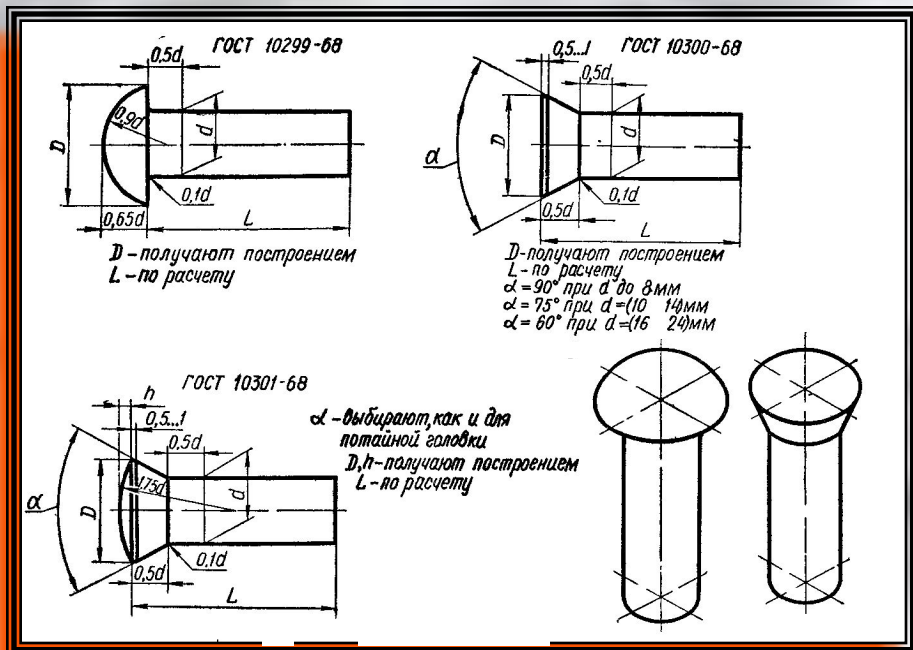


Разъемные соединения

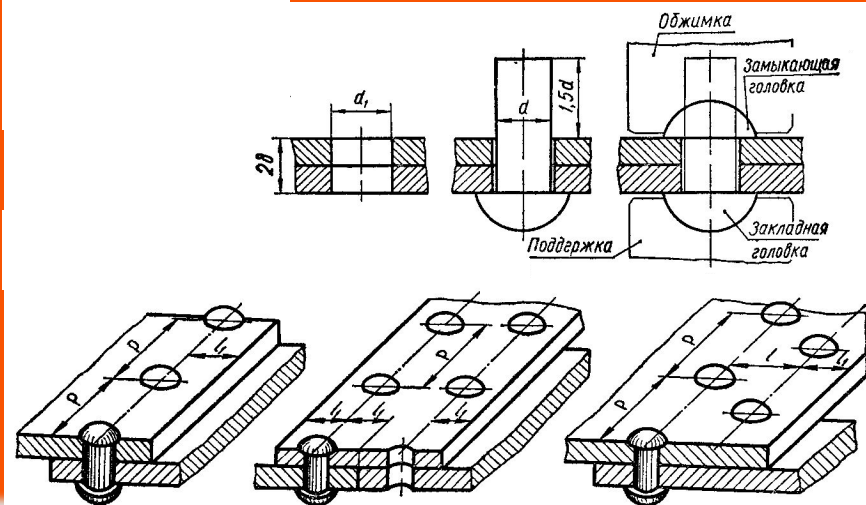
Шлицевое (зубчатое) соединение



Неразъемные соединения

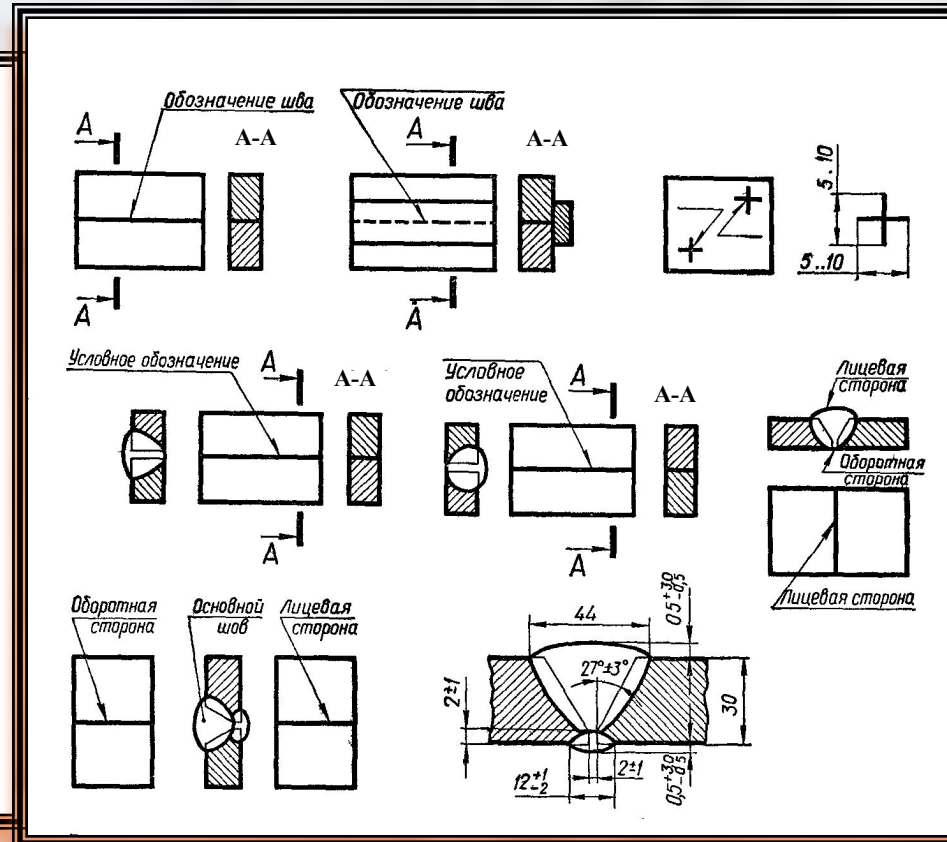
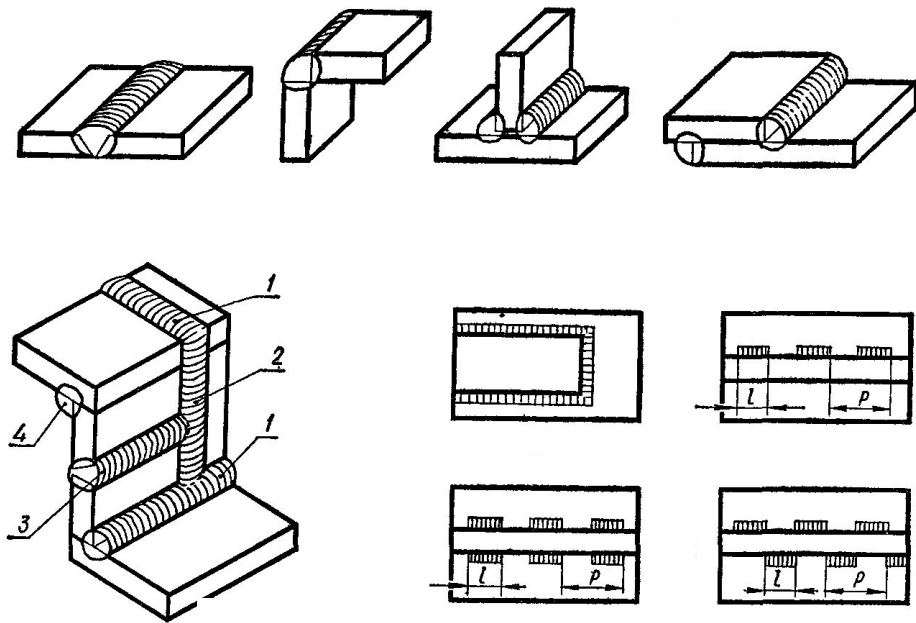


Соединения заклепкой



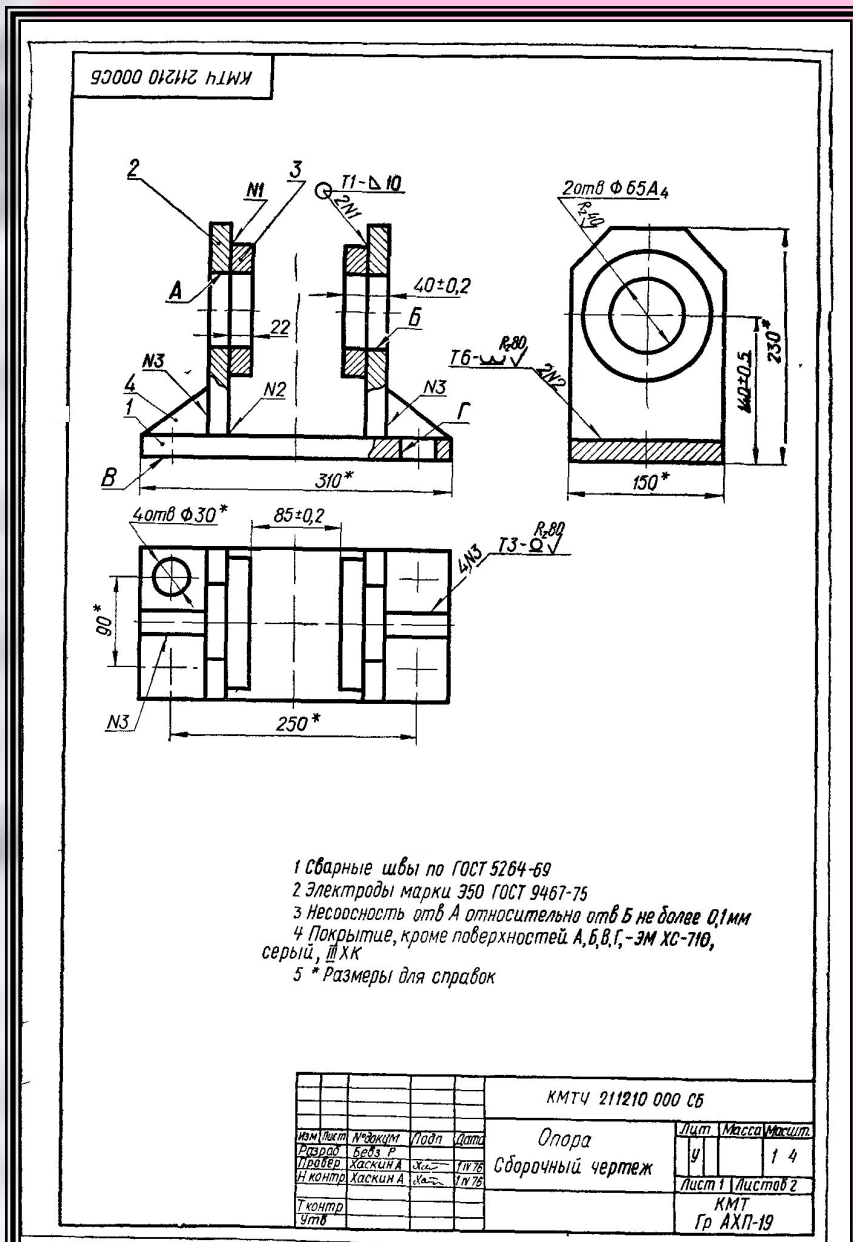
Неразъемные соединения

Соединение сваркой



Неразъемные соединения

Сборочный чертеж сварной конструкции



Изм	Лист	№ докум	Подпись	Дата	Обозначение	Наименование	Кол	Примечание
						Документация		
	11				КМТЧ 211210 000 СБ	Сборочный чертеж	1	
						Детали		
	11	1			КМТЧ 211210 001	Основание	1	
	11	2			КМТЧ 211210 002	Стойка	2	
	Б4	3			КМТЧ 211210 003	Накладка	2	2,3 кг
						Круж 120 ГОСТ 2590-71, 1-22 Ст 3 ГОСТ 535-58		
	Б4	4			КМТЧ 211210 004	Угольник	2	0,75 кг
						Лист 12×50×70 ГОСТ 5631-70 Ст 3 ГОСТ 535-58		
					КМТЧ.211210.000			
					Опора			
					КМТ Гр. АХП-19			

Неразъемные соединения

Соединение
сшиванием

Соединение пайкой
и склеиванием

