

ТЕМА ПРОГРАМИ:
Підготовка
поверхонь під
обштукатурювання



ТЕМА УРОКУ: Опорядження швів
між панелями перекриття з
використанням герметиків і
монтажної піни



План

- Техніка використання картриджа з герметиком.
- Правила роботи з монтажною піною.
 - а) з допомогою адаптера
 - б) з допомогою пістолета
- 3. Технологія опорядження шва.

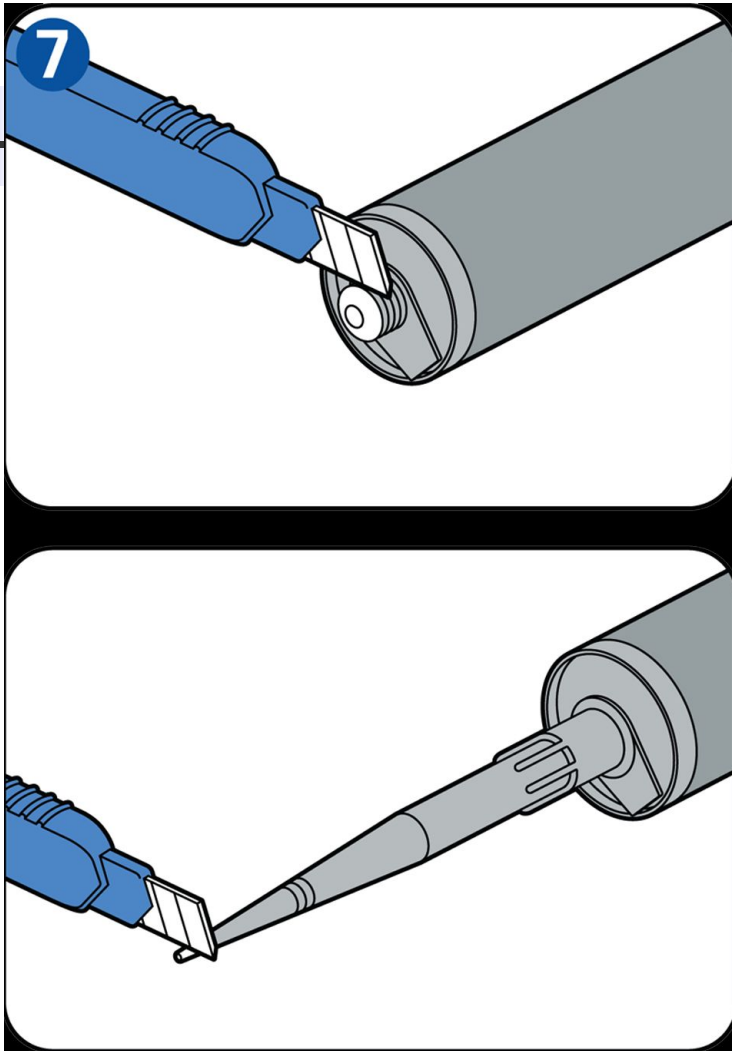


- Тіоколовий (полісульфідний)



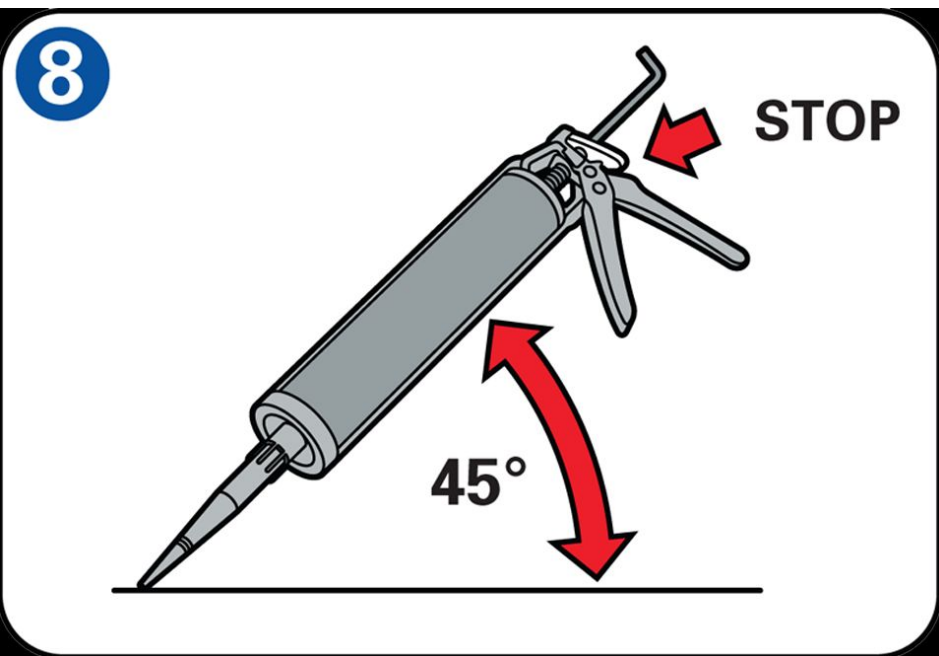
- Бутилкауучковий

Вказівки з використання картриджа з герметиком



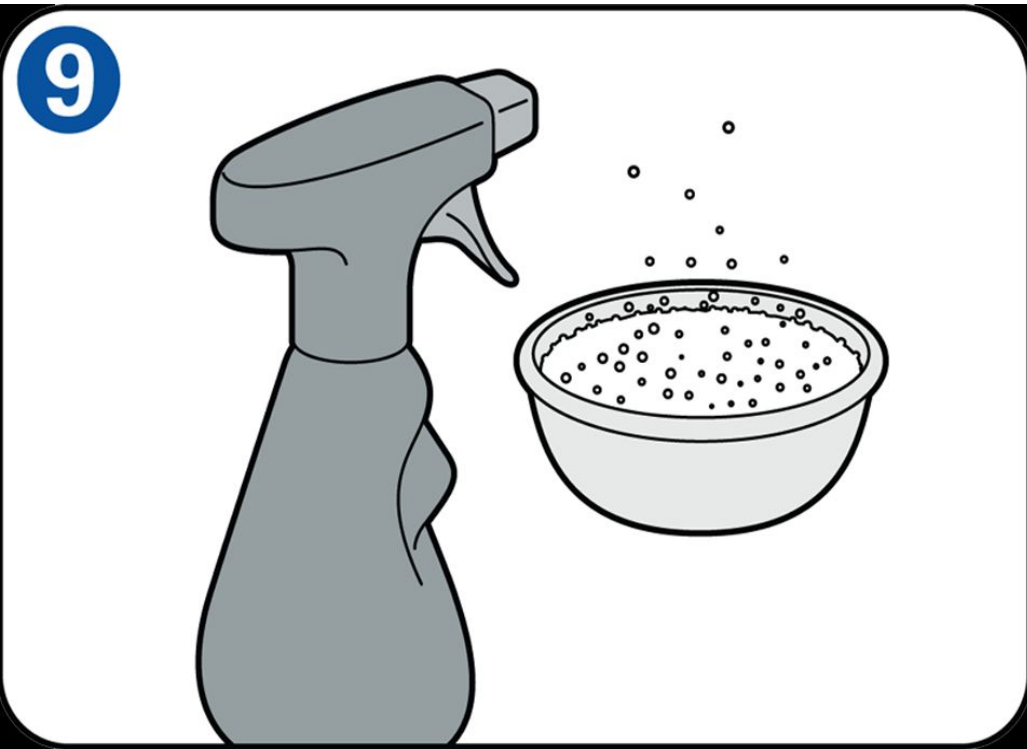
- За допомогою будівельного ножа зріжте верхню частину картриджа. Потім відріжте кінчик аплікатора, орієнтуючись на ширину стику. Чим більше буде відрізаний кінчик аплікатора, тим ширше буде смужка герметика. Смужка гелю, що виходить з картриджа, повинна бути на 1-2 мм ширше зашпаровуємого шва . Вставте картридж в пістолет. При натисканні на курок пістолета герметик буде надходити в аплікатор. Припиніть вичавлювати герметик, як тільки він покажеться з отвору аплікатора.

Нанесення герметика на похерхню



- Під час нанесення герметика найкраще тримати пістолет під кутом 45° до поверхні і переміщати його в напрямку «на себе». Для формування акуратного шва необхідно підібрати підходящу швидкість нанесення герметика. Якщо переміщати пістолет занадто повільно, закладення виходить горбистою і нерівною, до того ж відбувається перевитрата герметика. При прискореному переміщенні пістолета заповнення шва буде недостатнім. Дійшовши до краю зашпаровується шва, відпустіть курок пістолета і натисніть розташовану ззаду рукоятки стопорну кнопку або важіль. При цьому штовхач перестане тиснути на картридж і потік герметика миттєво припиняється. Якщо цього не зробити, герметик буде продовжувати витікати з аплікатора.

Розгладження нанесеного герметика



- Намочіть палець в заздалегідь підготовленої мильній воді в мисці або ванночці і розгладьте шов. Мило не дає герметику прилипнути до пальця. Також можна нанести трохи мильної води на шов за допомогою пульверизатора. За допомогою мильної води видаліть всі залишилися сліди герметика. Після того, як герметик висохне, патьоки герметика можна буде видалити ножом або жорсткою губкою. Існують спеціальні лопатки і очищувачі для нанесення і видалення герметика.