

ВИНТ

Введение

С древних времен для облегчения своего труда человек использует различные простые механизмы (греч. "механэ" - машина, орудие), к ним относятся наклонная плоскость, рычаг, блок, клин, ворот, винт. Простые механизмы можно найти почти в любых более сложных машинах и механизмах

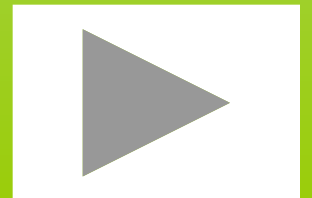
Содержание

История

Строение винта

Назначение

Применение



История



Классические расчеты действия простых механизмов принадлежат выдающемуся античному механику Архимеду из Сиракуз. Еще древним было известно правило, применимое не только к рычагу, но и ко всем механизмам: во сколько раз механизм дает выигрыш в силе, во столько же раз получается проигрыш в расстоянии. Этот закон получил название "золотого правила" механики.

винт — простейший механизм.



Строение винта

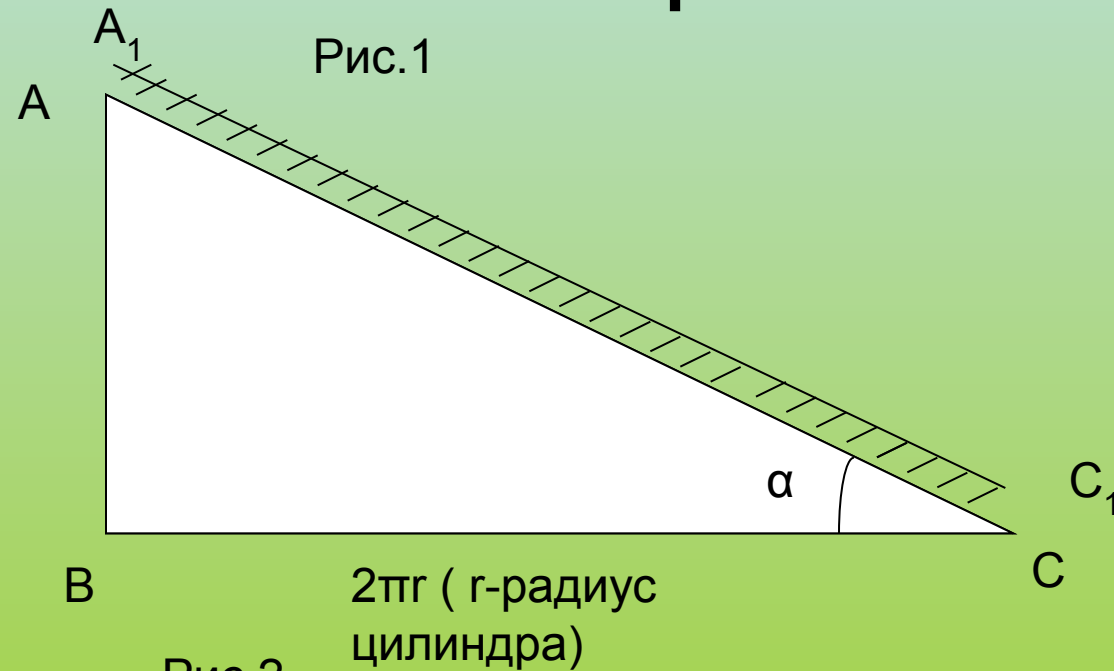


Рис.1 Чтобы наглядно представить себе один виток резьбы винта, надо вообразить прямоугольный треугольник навитый на цилиндр.

Катет АВ = шагу h винта.

BC – длина окружности винта.

AC – край одного витка резьбы винта.

A₁C₁ – край одного витка резьбы гайки.

Рис.2

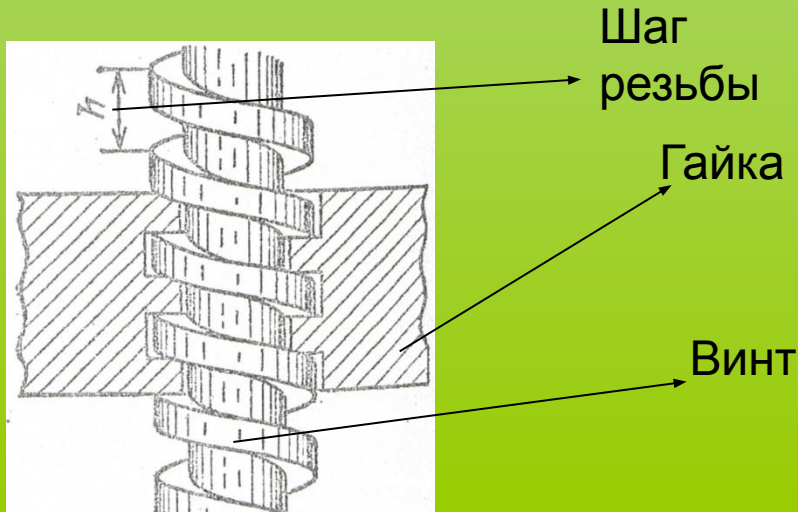


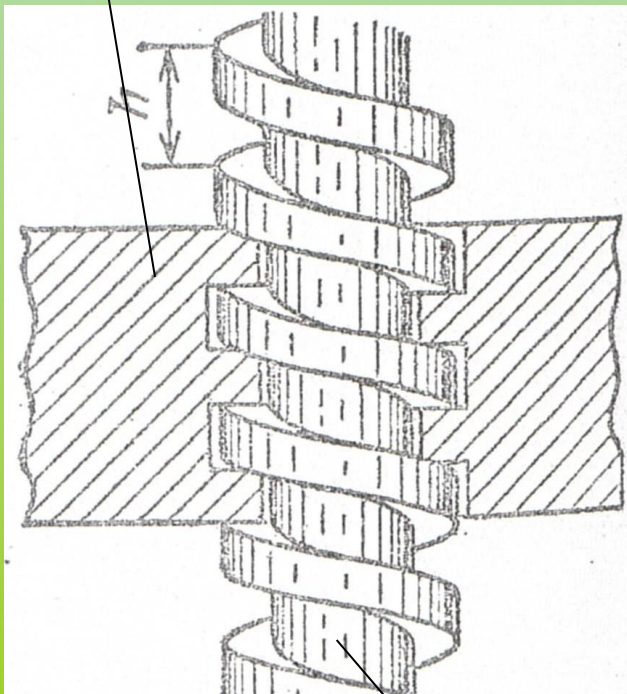
Рис.2 При вращении винта резьба его, нажимает на резьбу гайки и заставляет её двигаться вдоль оси винта.

!!! Главное назначение винта – выигрыш в силе. Из небольшой приложенной силы можно создавать большую силу давления



Назначение винта

Гайка



Винт

$$F_{\text{тр}}, \quad \frac{P}{F} = \frac{2\pi R}{h} > 1$$

Где: F – приложена к окружности головки винта, и направлена по касательной к этой окружности; P – сила действующая по оси винта; R – радиус головки винта; h – шаг винта
Выигрыш в силе зависит от: R , h , от отношения $\frac{2\pi R}{h}$

h

$A_p = Ph$ – полезная работа

$A_F = 2\pi R$ – полная(затраченная)

$$\eta = \frac{A_p}{A_F} \cdot 100\% = 100\% = 1$$

Если $F_{\text{тр}} \neq 0$, то $A_p < A_F$

$$\eta = \frac{A_p}{A_F} \cdot 100\% < 100\%$$



Применение винта

Рис.1

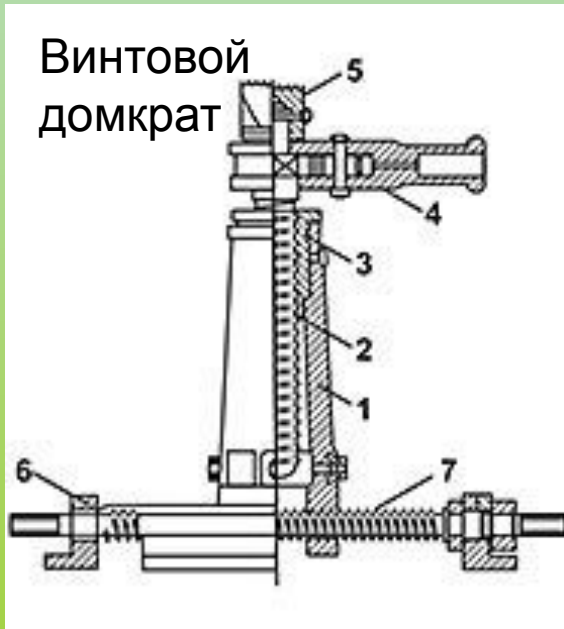


Рис.3

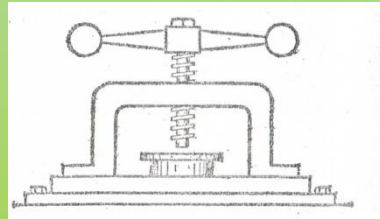


Рис.2



1) Домкрат (рис.1): 1 — корпус; 2 — грузонесущий винт; 3 — направляющая рейка; 4 — рукоятка; 5 — чашка для груза; 6 — салазки; 7 — горизонтальный винт.

2) Винтовой пресс (рис.3)

3) Винты с большим трением используются для соединения (Болты, шурупы (рис.2) с малым используются для получения больших сил (тиски, домкраты, микрометры)

