

Водоразборная арматура

Водопроводные краны

Работа водоразборного крана.

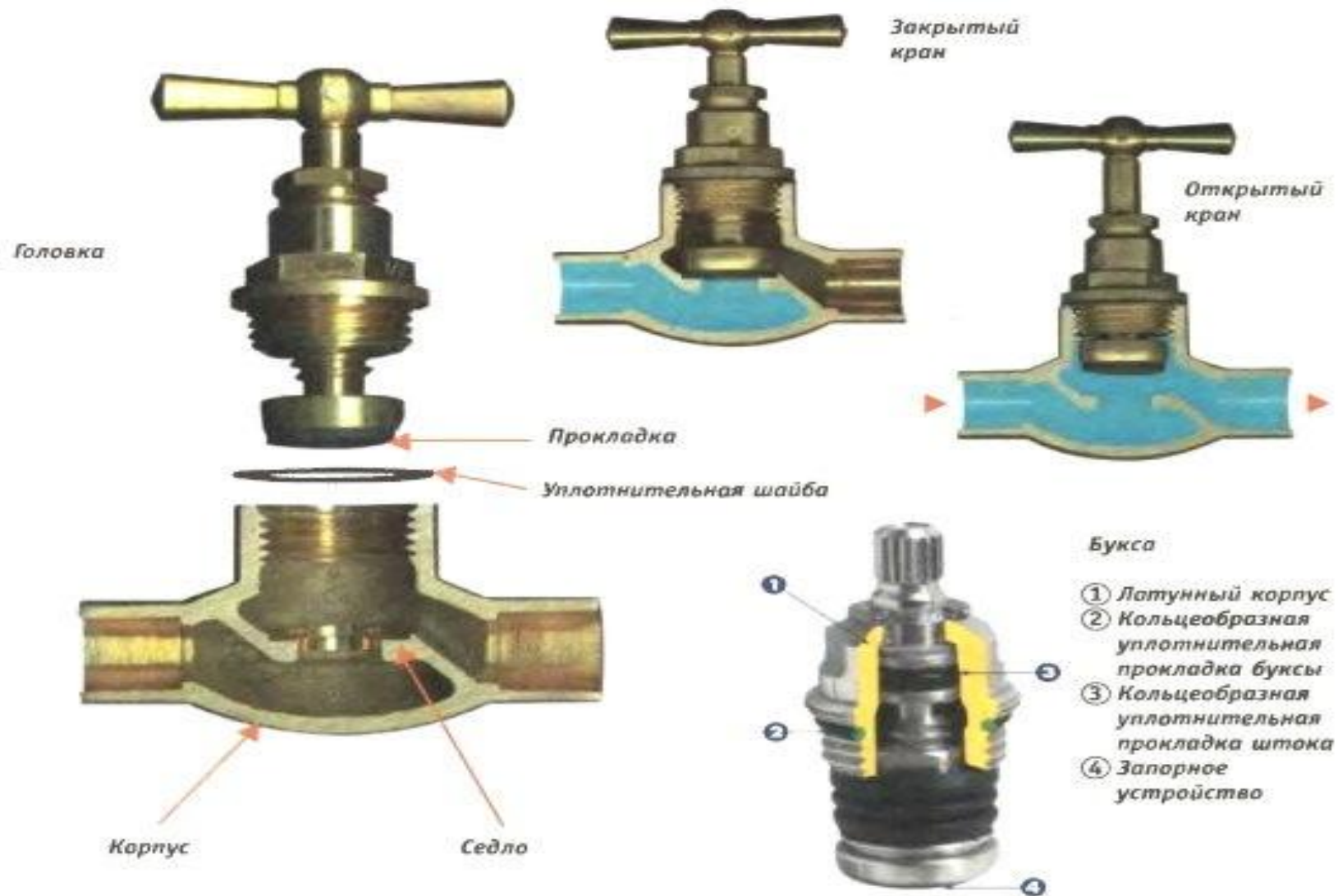
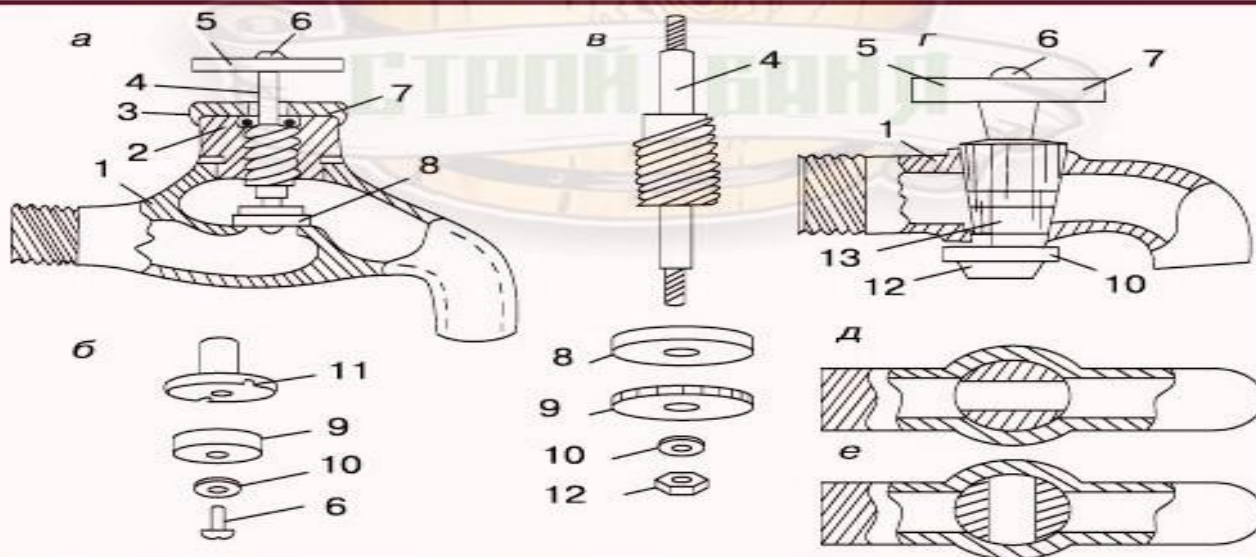


Схема устройства вентиляльного крана

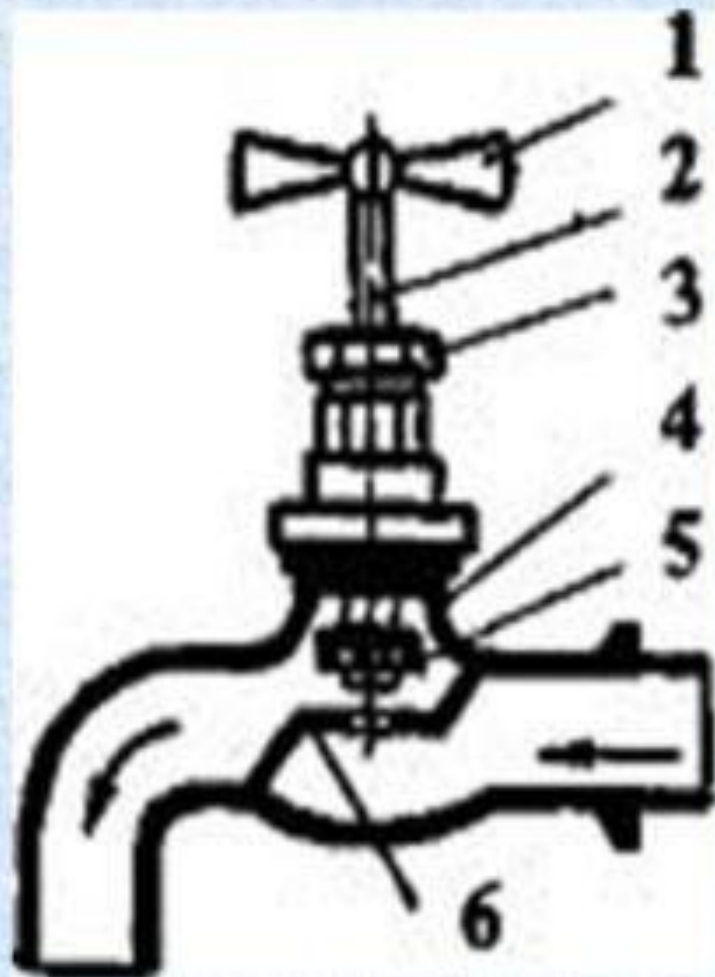


Вентильные краны - самая востребованная водопроводная арматура в благоустройстве загородной собственности. Привлекают вентильные устройства доступной ценой, простой конструкцией, износостойкостью деталей и возможностью самостоятельно отремонтировать.



Устройство вентиляльного крана: а — вентильный кран; б — детали золотника; в — шпindel с нарезкой концов; г — кран пробочный; д — открытый пробочный кран; е — закрытый пробочный кран; 1 — корпус; 2 — крышка корпуса; 3 — гайка сальника; 4 — шпindel; 5 — рукоять; 6 — винт; 7 — набивка; 8 — золотник; 9 — прокладка; 10 — шайба; 11 — разрез; 12 — гайка

Устройство водопроводного крана



1 - маховичок;

2 - шпindelь;

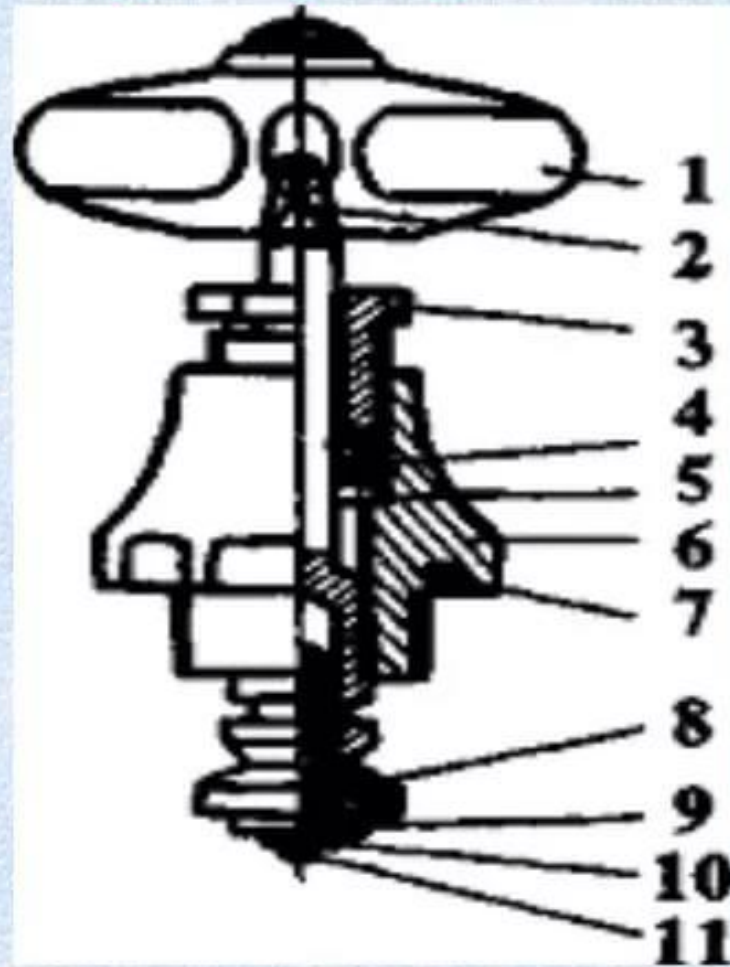
3 - уплотнительная
гайка;

4 - корпус;

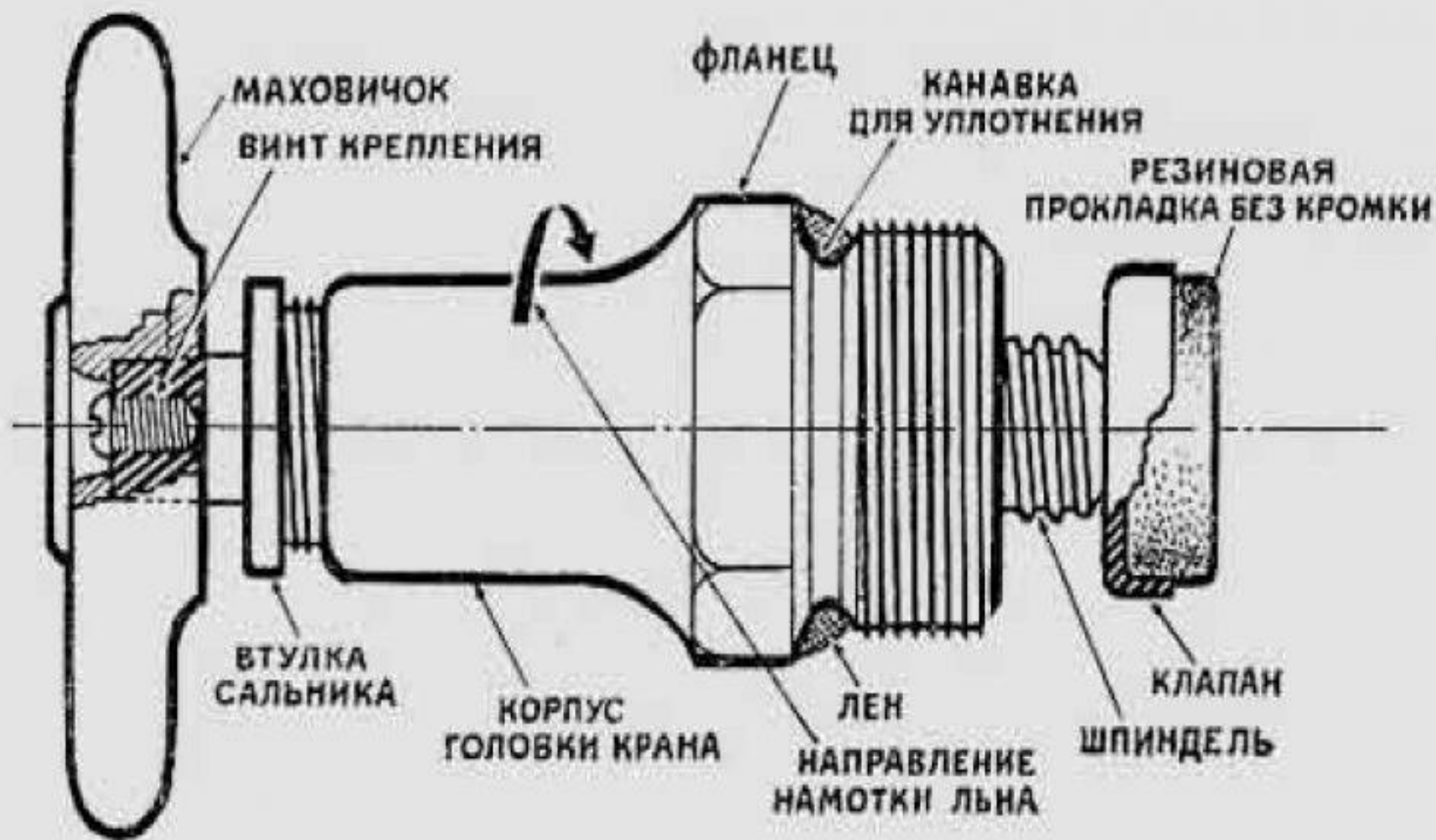
5 - шайба с
прокладкой;

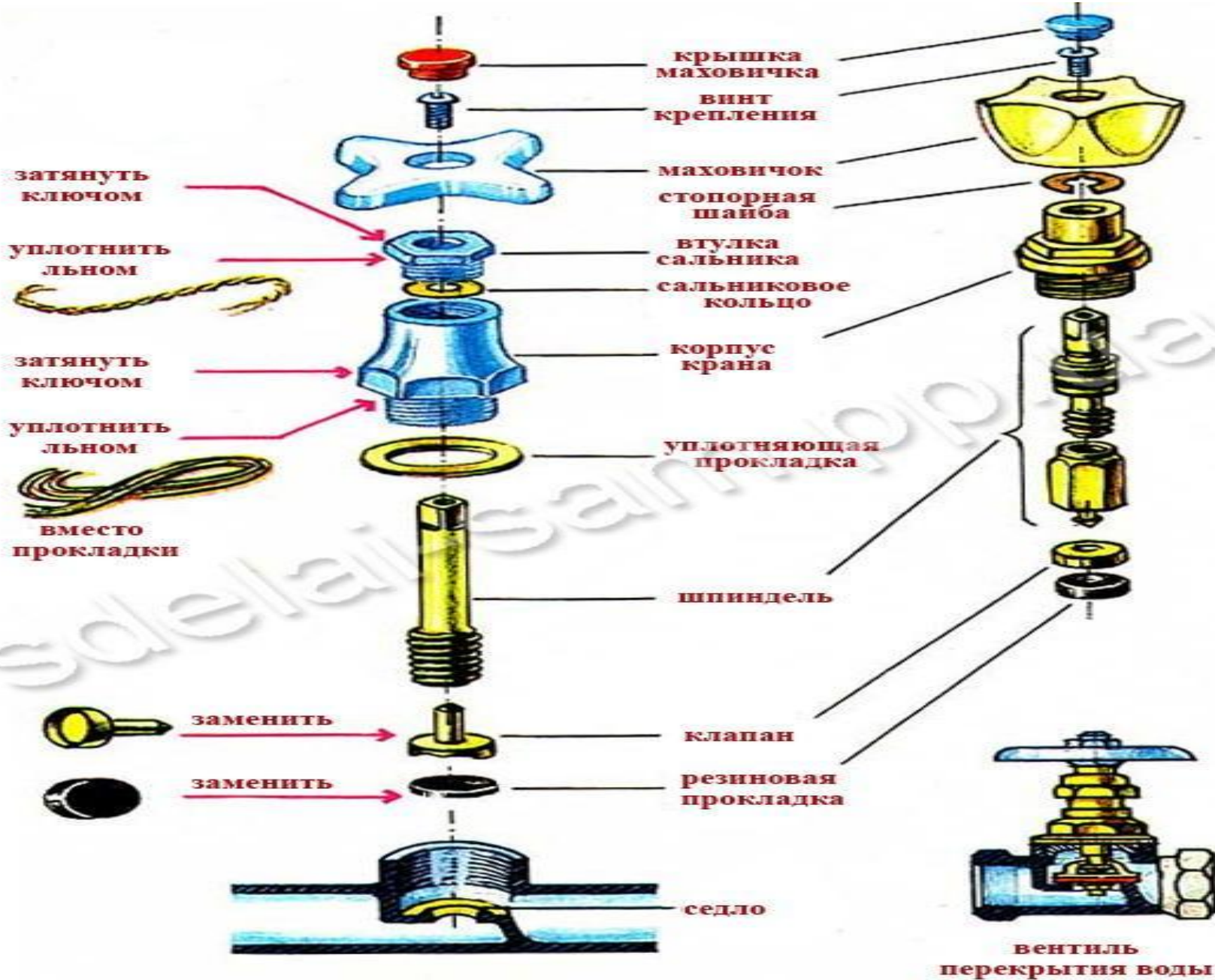
6 - гнездо

Принцип работы вентиляльной головки



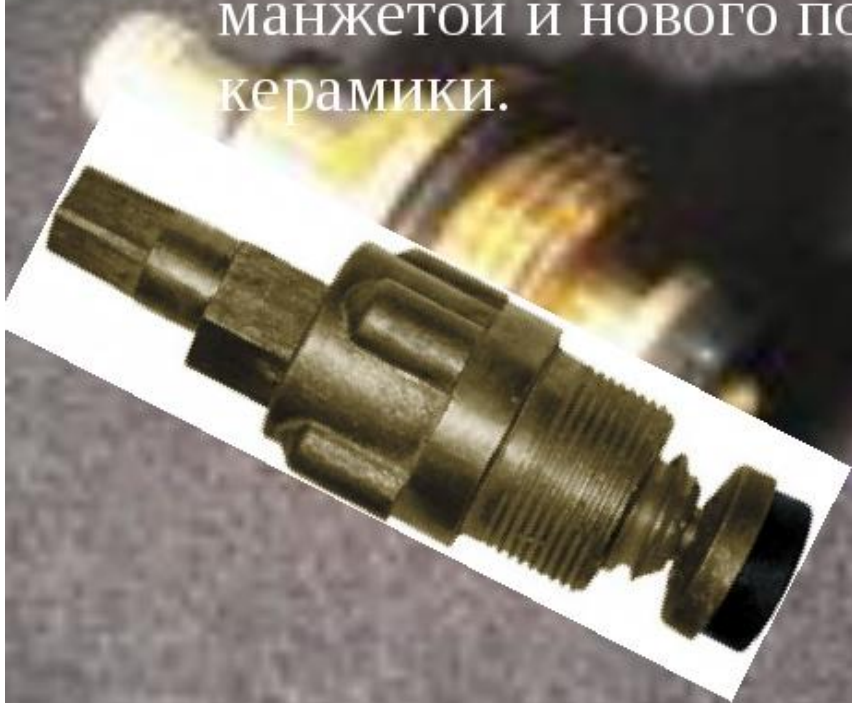
- 1-маховичок
- 2-шпindelь
- 3-гайка
- 4-сальник
- 5-шайба
- 6-корпус
- 7-прокладка
- 8-клапан
- 9-прокладка
- 10-шайба
- 11-винт





Отличия кран-букс

- Кран буксы устанавливаемые в смесителях бывают двух видов, червячные с резиновой манжетой и нового поколения с вставками из керамики.



Кранбуксы



Кранбукса 1/2 резина
24шлица 1284



Кранбукса 1/2 резина
под квадрат 1285



Кранбукса 1/2 резина
24шлица 1287



Кранбукса 1/2
керамика 24шлица 1288



Кранбукса 1/2 керамика
24шлица 1292



Кранбукса 3/8 керамика
дл. ножка 24 шлица 1293



Кранбукса 1/2 керамика
с резьбой под юбочку
24 шлица 1291



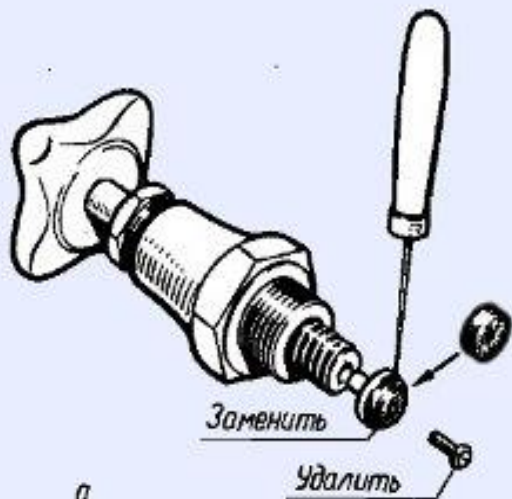
Кранбукса керамика
Самара под квадрат
1295



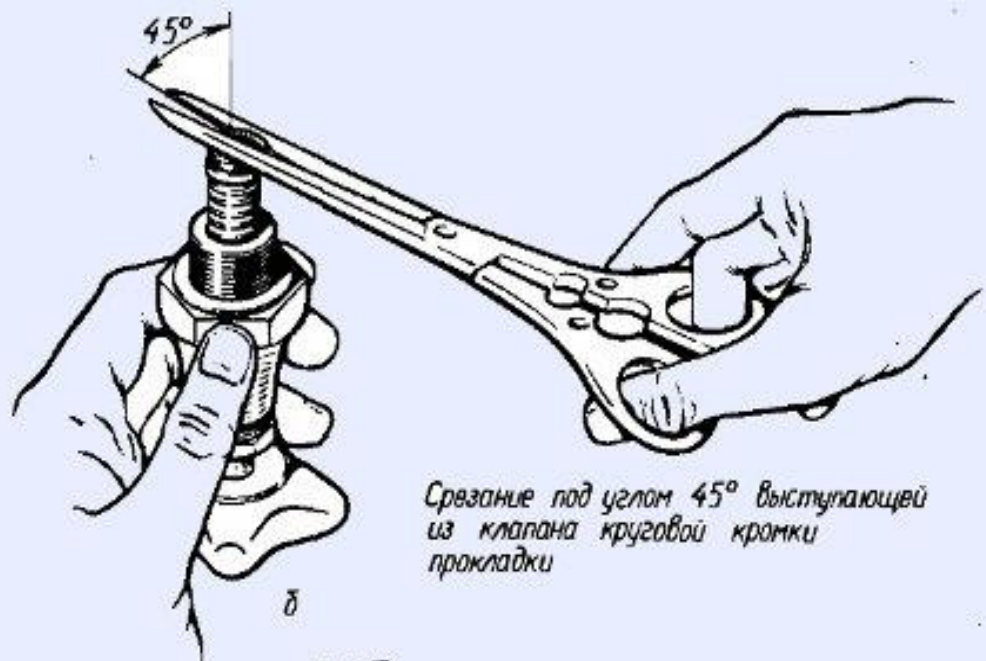
Кранбукса 3/8 керамика
длинная ножка
с резьбой под юбочку
24 шлица 1294



Кранбукса резина
улучшенная сумская
под квадрат 1298



а

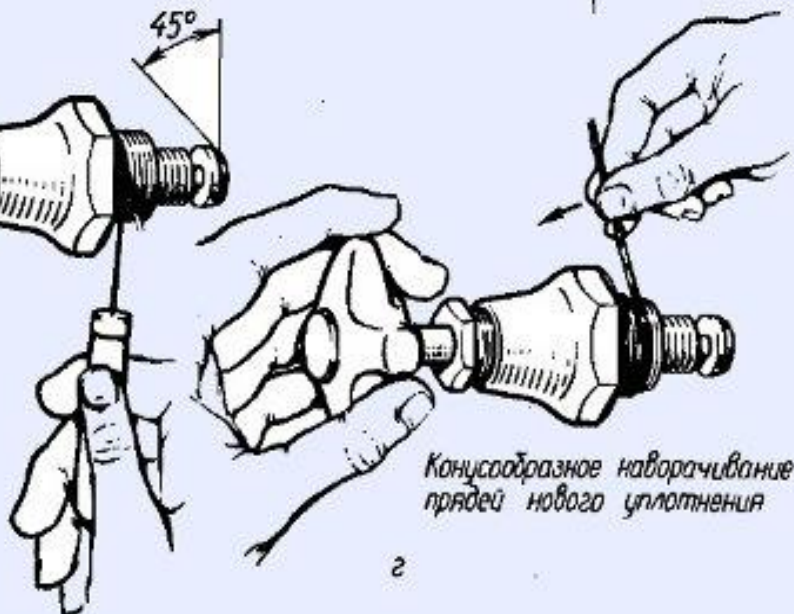


б

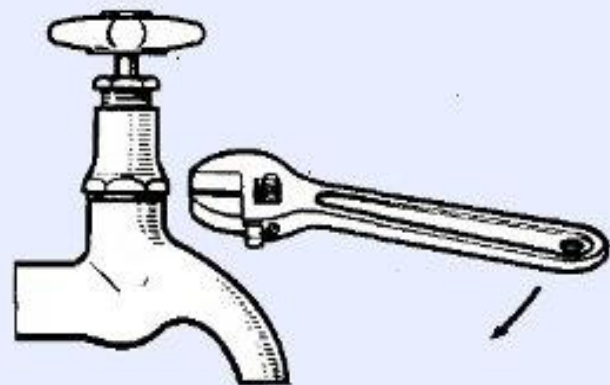
Срезание под углом 45° выступающей из клапана круговой кромки прокладки



в

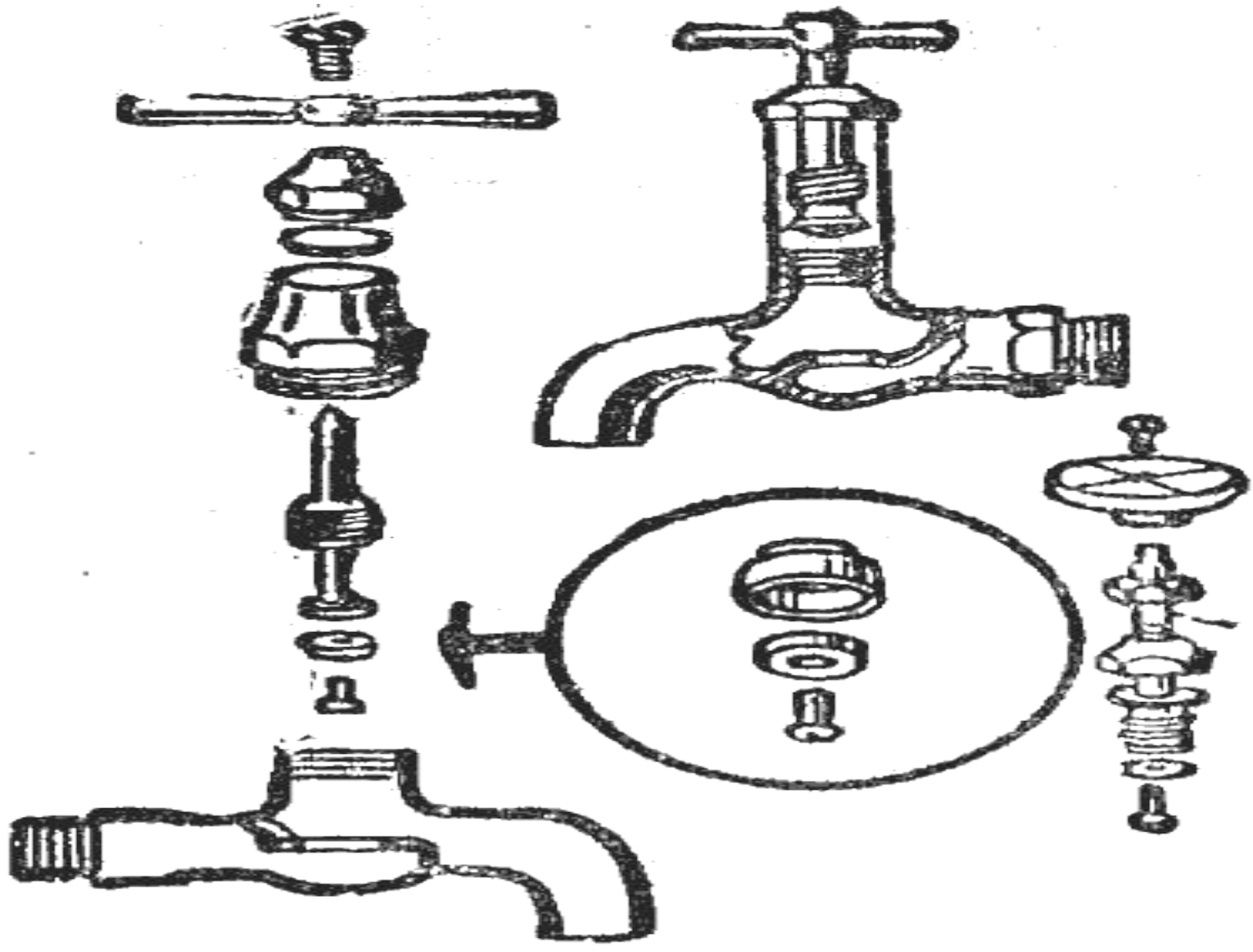


г



д

Заворачивание вентиляной головки



Шаровые краны.



Виды шаровых кранов.



Смесители для умывальников



Виды смесителей для умывальников.

Двухвентильны
й
настольный



Двухвентильный
настенный



Однорычажный
настольный



Устройство смесителя



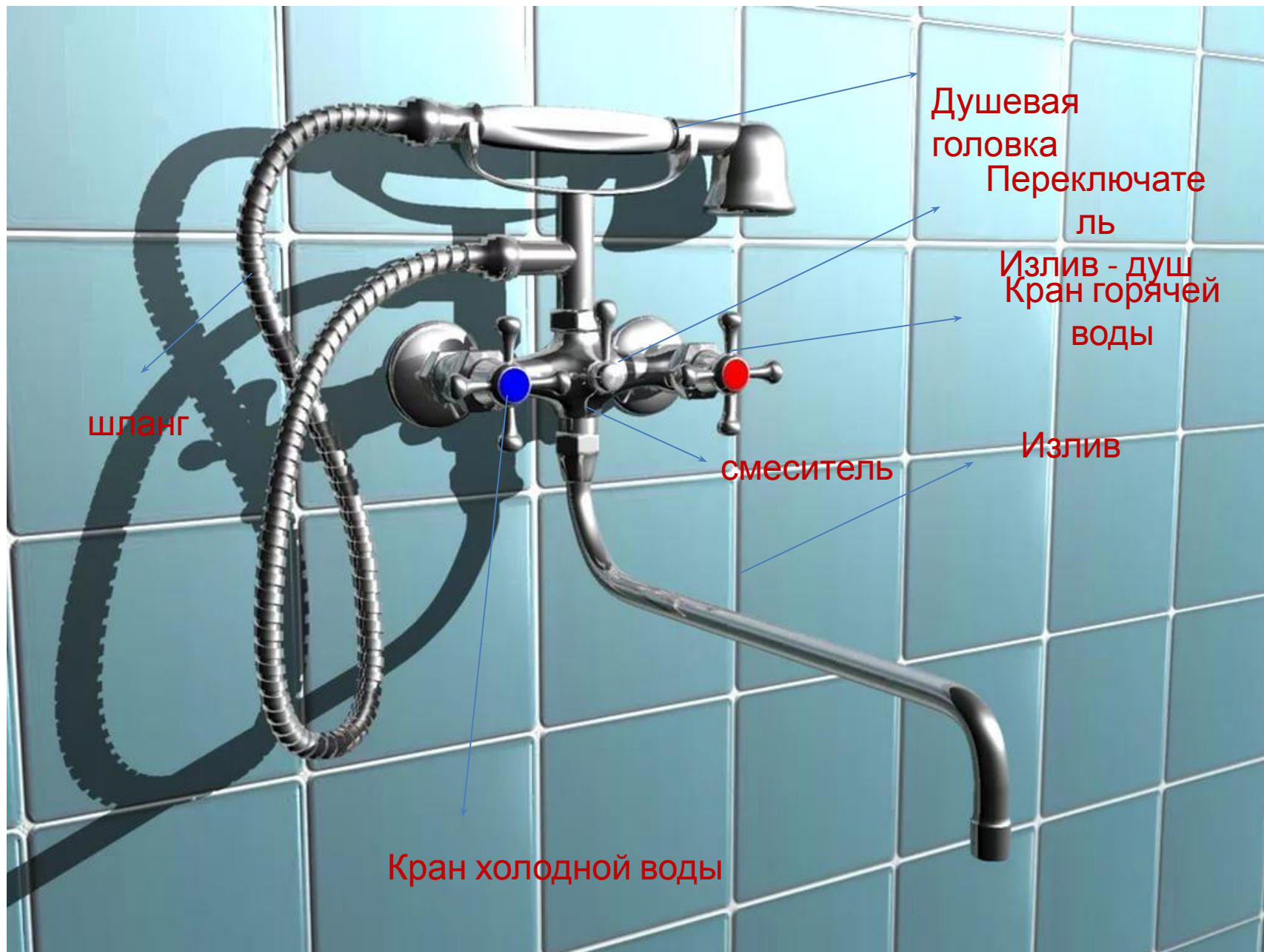
1 вентиляная
головка

2 корпус

3 водоизливная
трубка



RMNTRU



Душевая
головка
Переключате
ль

Излив - душ
Кран горячей
воды

Излив

смеситель

Кран холодной воды

шланг

Однорычажный смеситель



Устройство однорычажного крана

