

ՀԱՅԱՍՏԱՆԻ ԱԶԳԱՅԻՆ ՊՈԼԻՏԵԽՆԻԿԱԿԱՆ ՀԱՄԱԼՍԱՐԱՆ

**Փուլային ինֆրաէնթալարման համակարգի ելֆային
ազդանշանի կայունության բարձրացման միջոցների
մշակումը և հետազոտումը**

Խումբ՝ ՄՍ 630

Ուսանող՝ Աննա Ավետյան

Ղեկավար՝ Արմեն Մարտիրոսյան



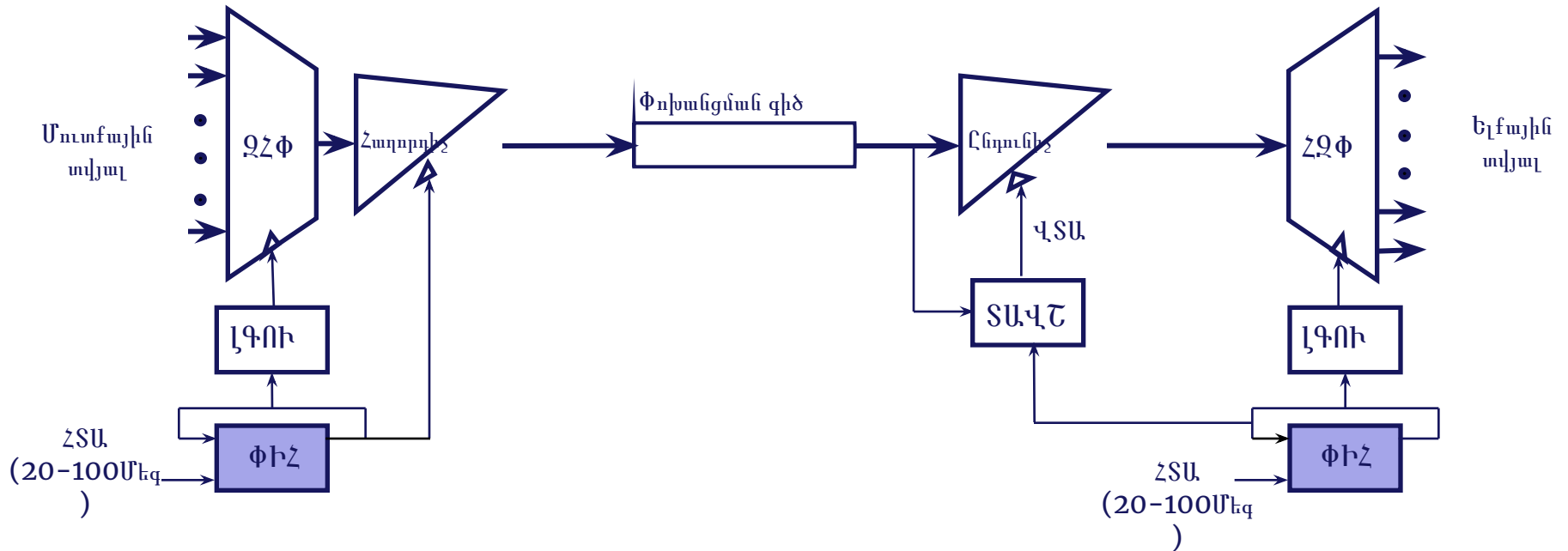
ԲՈՎԱՆԴԱԿՈՒԹՅՈՒՆ

- Ներածություն
- Գրականության ակնարկ
- Խնդրի դրվածք
- Տեսական առնչություններ
- Փորձնական հետազոտություններ
- Փորձարարական տեխնիկա
- Եզրակացություն
- Գրականության ցանկ



Ներածություն

Արագագործ հաջորդական տվյալների փոխանցման համակարգերը պարունակում են

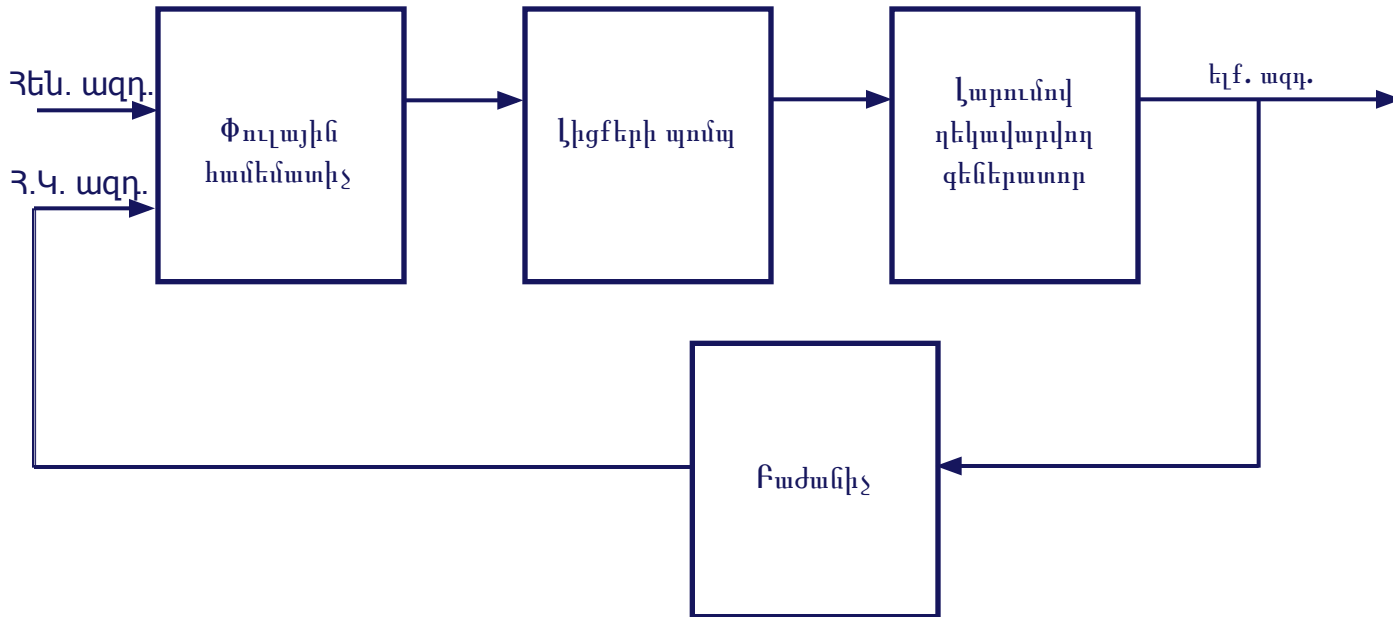


- ՓԻՀ — փուլային ինֆրահերթալարման համակարգ
- ՏԱՎՇ — տակտային ազդանշանի վերականգնման շղթա
- ԼԳՈՒ — լցման գործակցի ուղղիչ
- ՀՏԱ — հիմնական տակտային ազդանշան
- ՎՏԱ — վերականգնված տակտային ազդանշան
- ԶԶՓ — գուգահեռից հաջորդաբար փոխակերպիչ
- ՀԶՓ — հաջորդաբարից գուգահեռ փոխակերպիչ



Գրականության ակնարկ

Փուլային ինֆրաէնթալարման համակարգի կառուցվածքը



- Փուլային համեմատիչ
- Լիցքերի պոմպ
- Լարումով դեկավարվող գեներատոր
- Բաժանիչ

Խնդրի դրվածք

- Փուլային ինֆրաէնթալարման համակարգի սխեմայի նախագծումը:
- Փուլային ինֆրաէնթալարման համակարգի սխեմայի հետազոտումը՝
 - Ելֆային ազդանշանի թրթոցի կախվածությունը՝
 - սնման լարումից
 - մուտֆային ազդանշանից
 - ջերմաստիճանից:

