

ВИРТУАЛЬНАЯ
ЭКСКУРСИЯ В
ДОМ-МУЗЕЙ
«РУССКАЯ
ИЗБА»

РАЗДЕЛЫ НАШЕГО МУЗЕЯ

- Крестьянский быт
- Деревенское ретро
- Бабушкин сундук
- Семейный архив
- С чего начинается половичок
- Народные ремёсла

РАЗДЕЛ 1

□ Крестьянский быт

ПЛОТНИЦКИЕ ИНСТРУМЕНТЫ



КАДУШКИ ДЛЯ КВАШЕНИЯ



КОРОМЫСЛО



XOMYT



ПРАЗДНИЧНЫЕ БУБЕНЦЫ



РУЧНЫЕ ЖЕРНОВА



СИТИВО, СЕРП



КВАШНЯ



КОРЫТО, СТИРАЛЬНАЯ ДОСКА, ВАЛЁК



КРУГ ДЛЯ ОТКИДЫВАНИЯ КАРТОФЕЛЯ



УТЮГ



КОРЧАГИ ДЛЯ ПИВА



КОВШ



СУНДУК С ПРИДАНЫМ, ПОЛОВИК, РУШНИКИ



РАЗДЕЛ 2

□ Деревенское ретро

УГЛОВОЙ СТОЛИК



ТАК ЗАПРАВЛЯЛИ ПОСТЕЛЬ



РОДИОЛА



КОВАНАЯ КРОВАТЬ



КОМОД ДЛЯ БЕЛЬЯ



ДЕРЕВЕНСКАЯ КОМНАТА



ГОРКА ДЛЯ ПОСУДЫ РУЧНОЙ РАБОТЫ



ВЫШИТАЯ СКАТЕРТЬ



ДОРОЖКА



ВЕНСКИЙ СТУЛ



ПОДУШЕЧКА-ДУМОЧКА



ЧАЙНЫЙ НАБОР



С ТАКИМ ЧЕМОДАНОМ ЕЗДИЛИ В ГОСТИ



РАЗДЕЛ 3

□ Семейный архив

СВИДЕТЕЛЬСТВО О РОЖДЕНИИ МОЛИНОЙ К.Е.

ПРОЛЕТАРИИ ВСЕХ СТРАН, СОБДИНЯЙТЕСЬ!

НАРОДНЫЙ КОМИССАРИАТ  ВНУТРЕННИХ ДЕЛ СССР
ОТДЕЛ АКТОВ ГРАЖДАНСКОГО СОСТОЯНИЯ

СВИДЕТЕЛЬСТВО О РОЖДЕНИИ

№ 83387

Молина
(фамилия)

Каниташина *Евграфовна*
(имя и отчество)

мать (мать) Е. Молина. Военного свидетеля второго.

подписан Седьмой Октябрь (подписаны) 1929 г.
(прописью и цифрами год, месяц и число)

рождения за 1929

СВИДЕТЕЛЬСТВО О РОЖДЕНИИ ОСОКИНА И. А.

— 1 —

1. Фамилия, имя и отчество Осокин Иван Александрович

2. Год, месяц, число и место рождения 1874
(по нов. стилю).
Александровской губ. Александровского у. Александровской вол. д. Геродеево

3. Место постоянного жительства Александровской вол.

4. Род занятий (основная профессия) Мельник

5. Отношение к прохождению обязательной военной службы не подлежит

6. Семейное положение Женат

Серия 3.

Место для фотографической

МОСКОВСКИЕ АВТОМОБИЛЬНЫЕ КУРСЫ ШОФЕРОВ 1916 ГОД

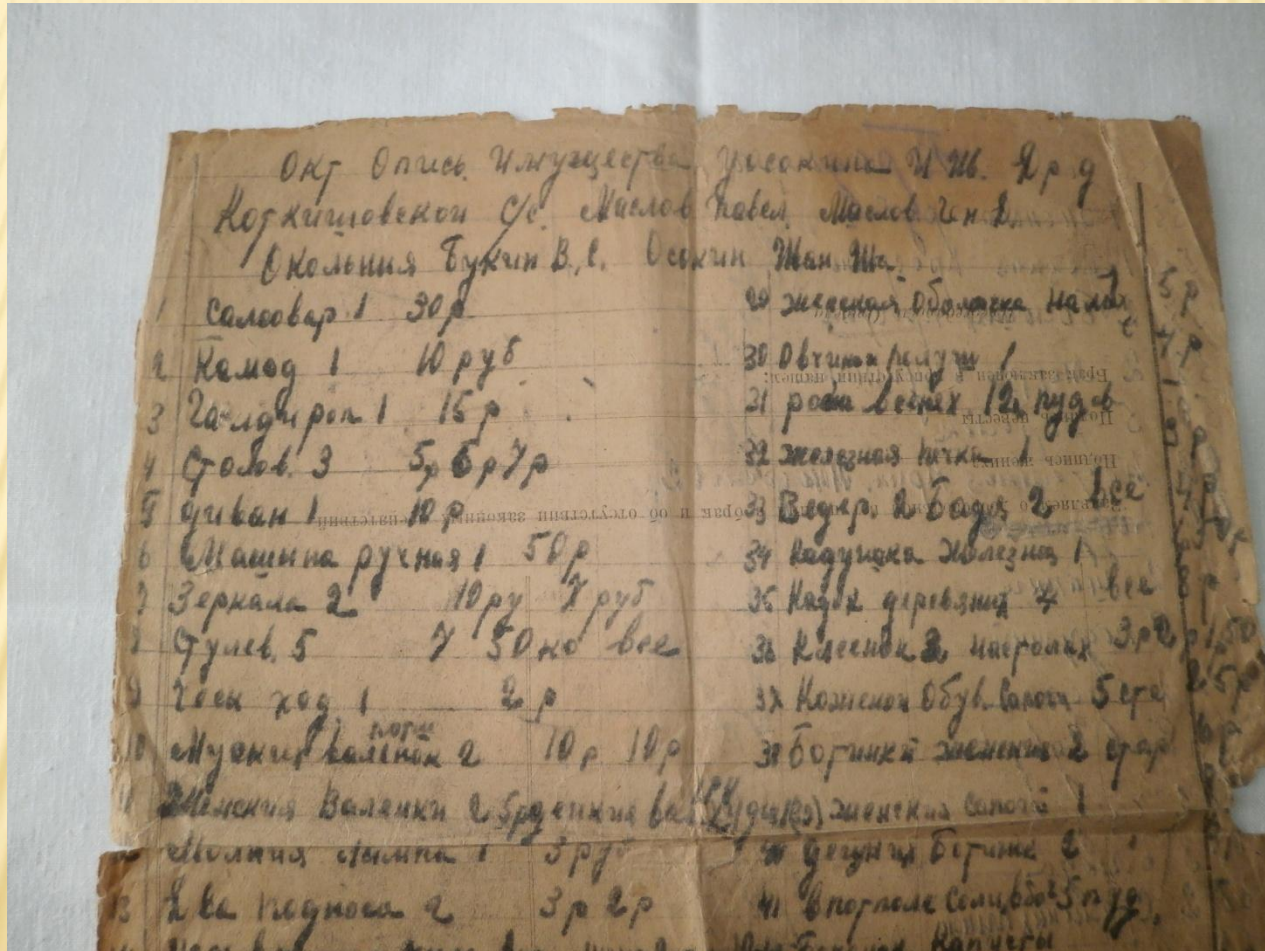


РАЗРЪШЕННЫЕ ПРАВИТЕЛЬСТВОМЪ
Московскіе Автомобильные Курсы Шофферовъ.
СПЕЦІАЛЬНАЯ ШКОЛА АВТОМОБИЛЬНОЙ ЪЗДЫ И МОТОРНАГО ДЪЛА.
подъ управленіемъ Инженера П. З. Шеканова.
Адресъ курсовъ: Москва, Кудринская-Садовая ул., д. № 18, соб. гаражъ, тел. 4-05-47.

Свидѣтельство.

№ 2694
Предъявителемъ сего *Шенъ Осюкинъ* пройдя успешно полной теоретическій и практическій курсъ ученія при *Московскихъ Автомобильныхъ Курсахъ Шофферовъ* поддержалъ установленный экзаменъ и рекомендуется какъ опытной шофферъ
Москва, 1916 года, *Октябрь* „19“ дня.

АКТ ОПИСИ ИМУЩЕСТВА ОСОКИНА И.А.



ПРОТОКОЛ КОЛХОЗНОГО СОБРАНИЯ ОТ 1935 Г.

Изотопила
Всего собрано к-за блжно коткишера
от 10 марта 1935 г. На собран пришло
Товаровка с/ф
4. Обсуждение колхоза блжно организова
верка Социального Колхоза 2)
Служащи
Обсуждение к-за блжно орган по
соц. Колхоз ссср к-за доклада и бл
Закончил рч сталин с. на иш д/б/и
к-за и колхозники и кого з/б/и блжно
и в отделе колхоз и и/б/и блжно

ЖАЛОБА В ЦККРКИ Г.МОСКВЫ

Ц.К.К. РКЧ гор. Москва.
Котля Ивановский областной РКРК

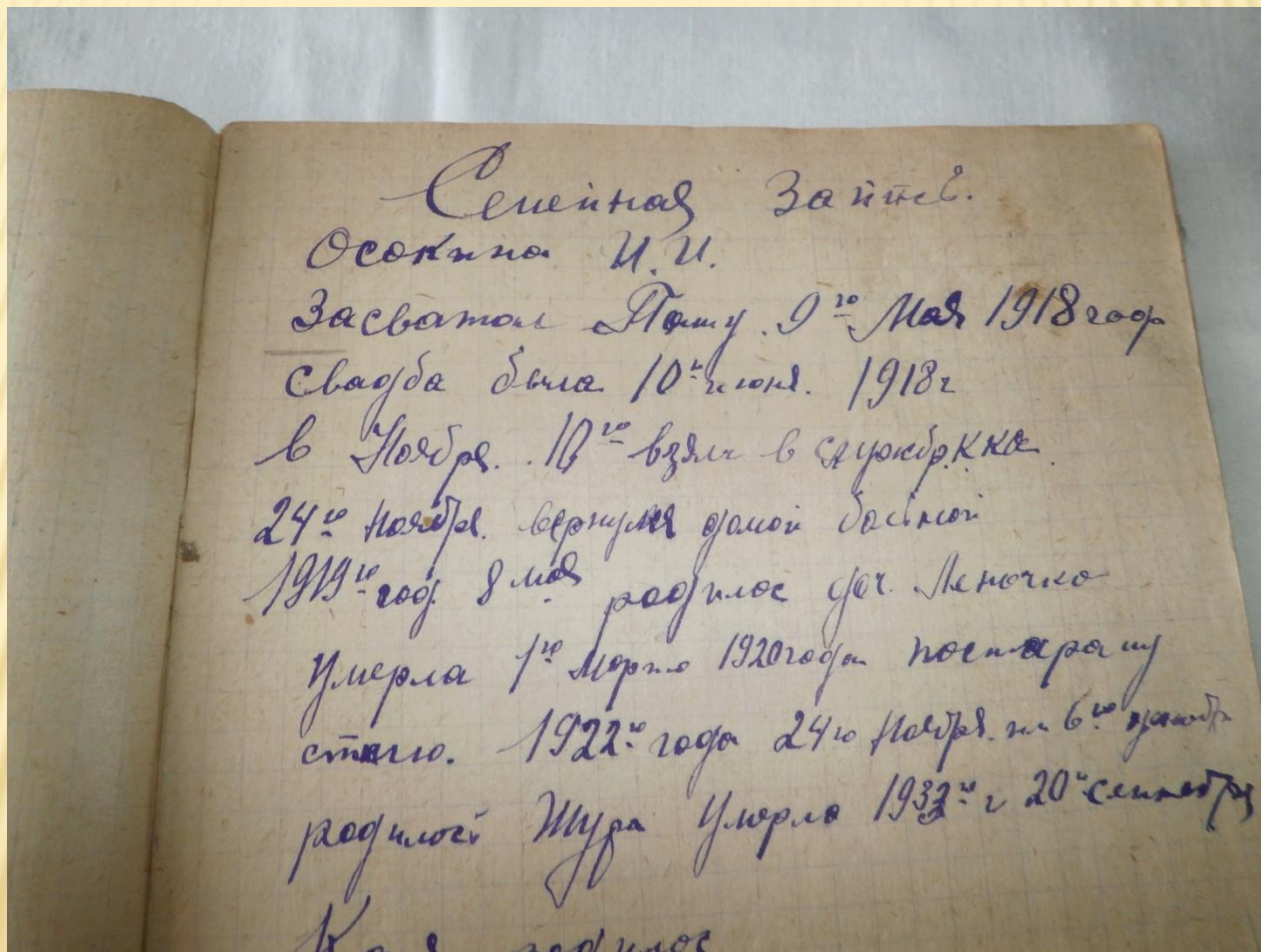
От гр-на Сеожина Ивана Ива-
новича д. Доросово, Котляшевского че
Нейского р-на Ивановской Пром. Обл.

Жалоба.

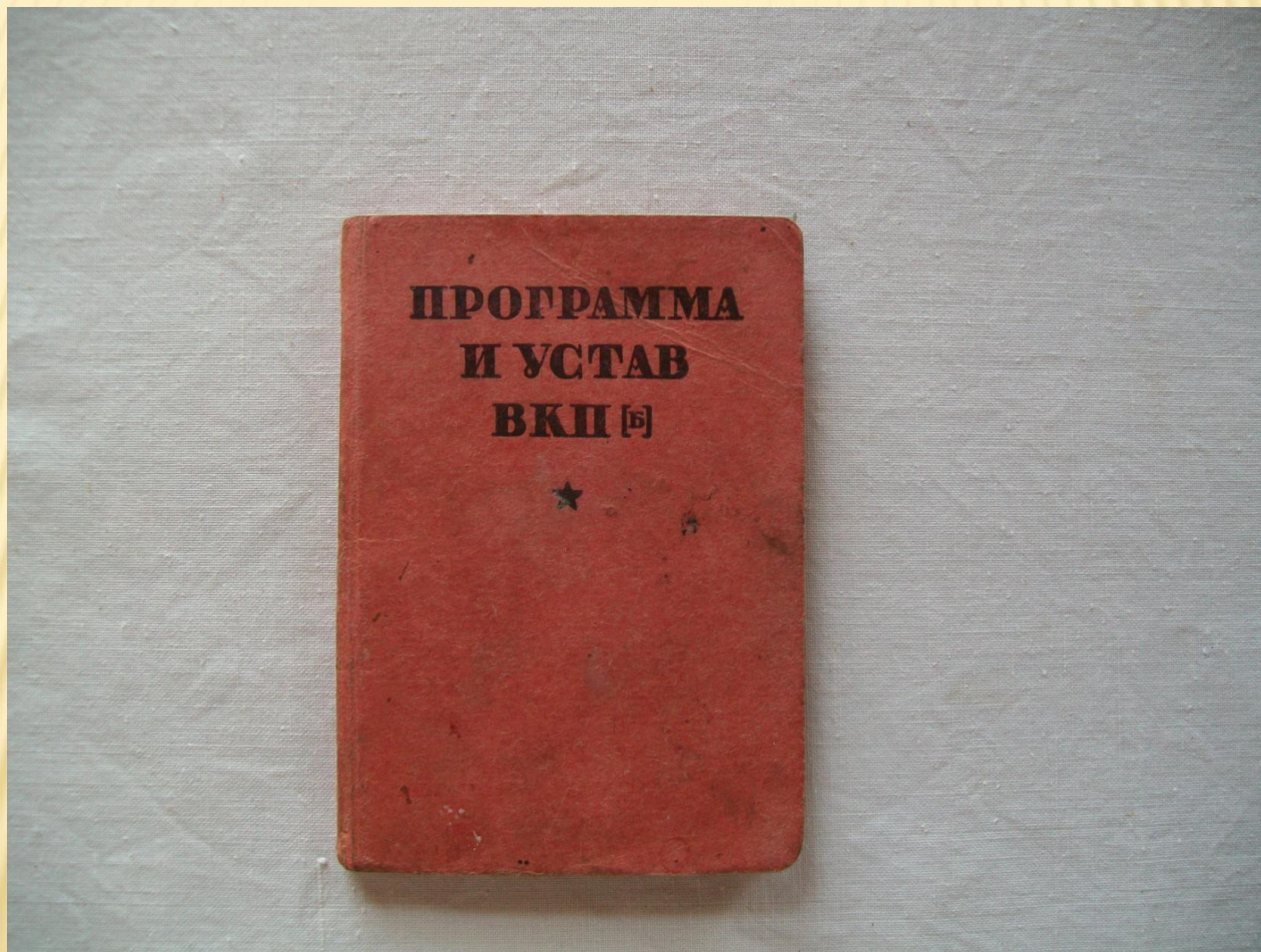
1933 года марта 15-17 дня Общым собра-
нием гр-н дер. Билово, Котляшевского чее. в пр-
сутствии представителя от Нейского районного
проходима организационная проверка состава
Колхоза, где были замечены перемены
Сталина Рахманов действовавший Колхоз
Колхозники.

Общее собрание в лице представителя

СЕМЕЙНАЯ ЗАПИСЬ ОСОКИНА И. И.



КАРМАННАЯ КНИЖКА КОММУНИСТА



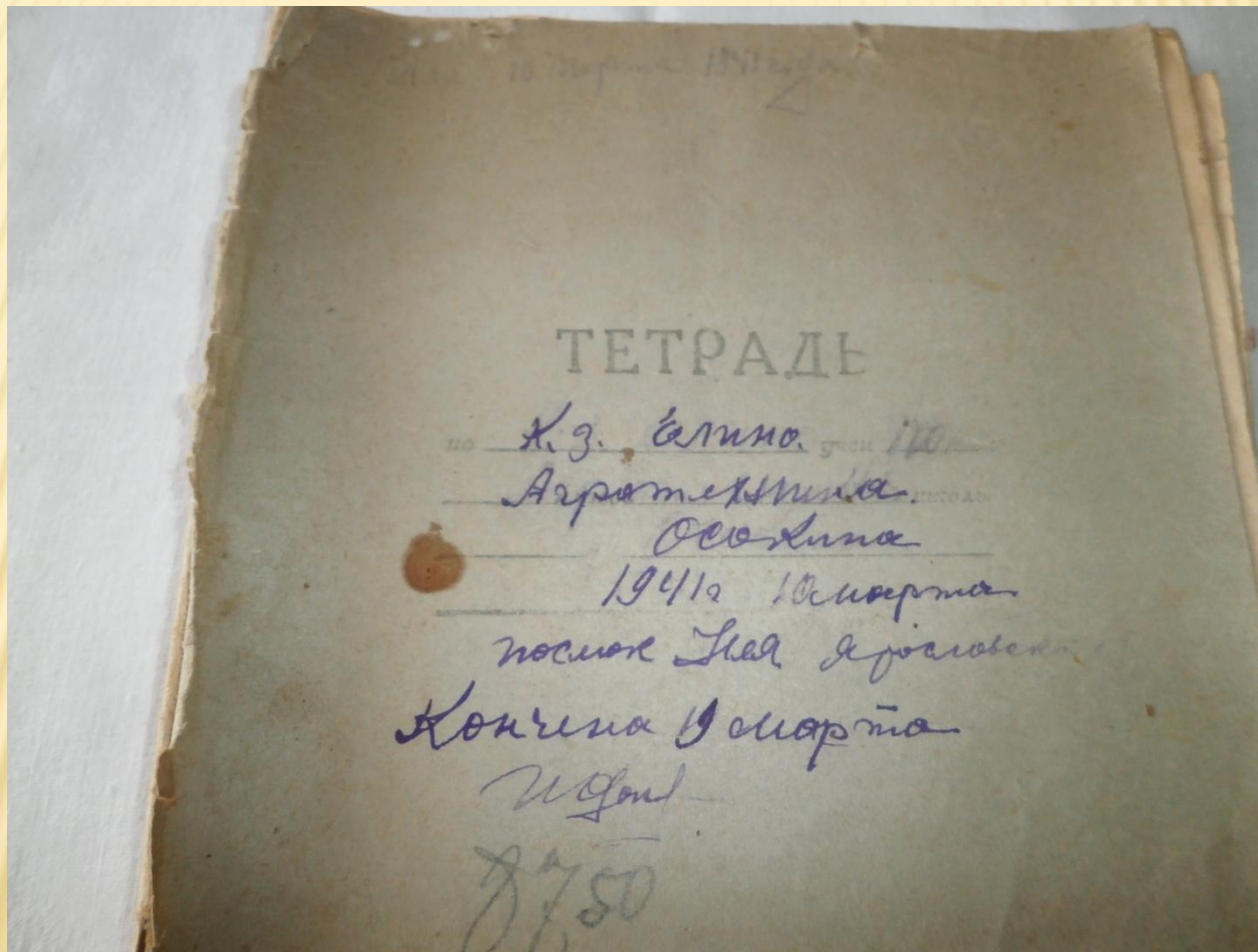
КРАСНОАРМЕЙСКАЯ КНИЖКА ОСОКИНА И. И.



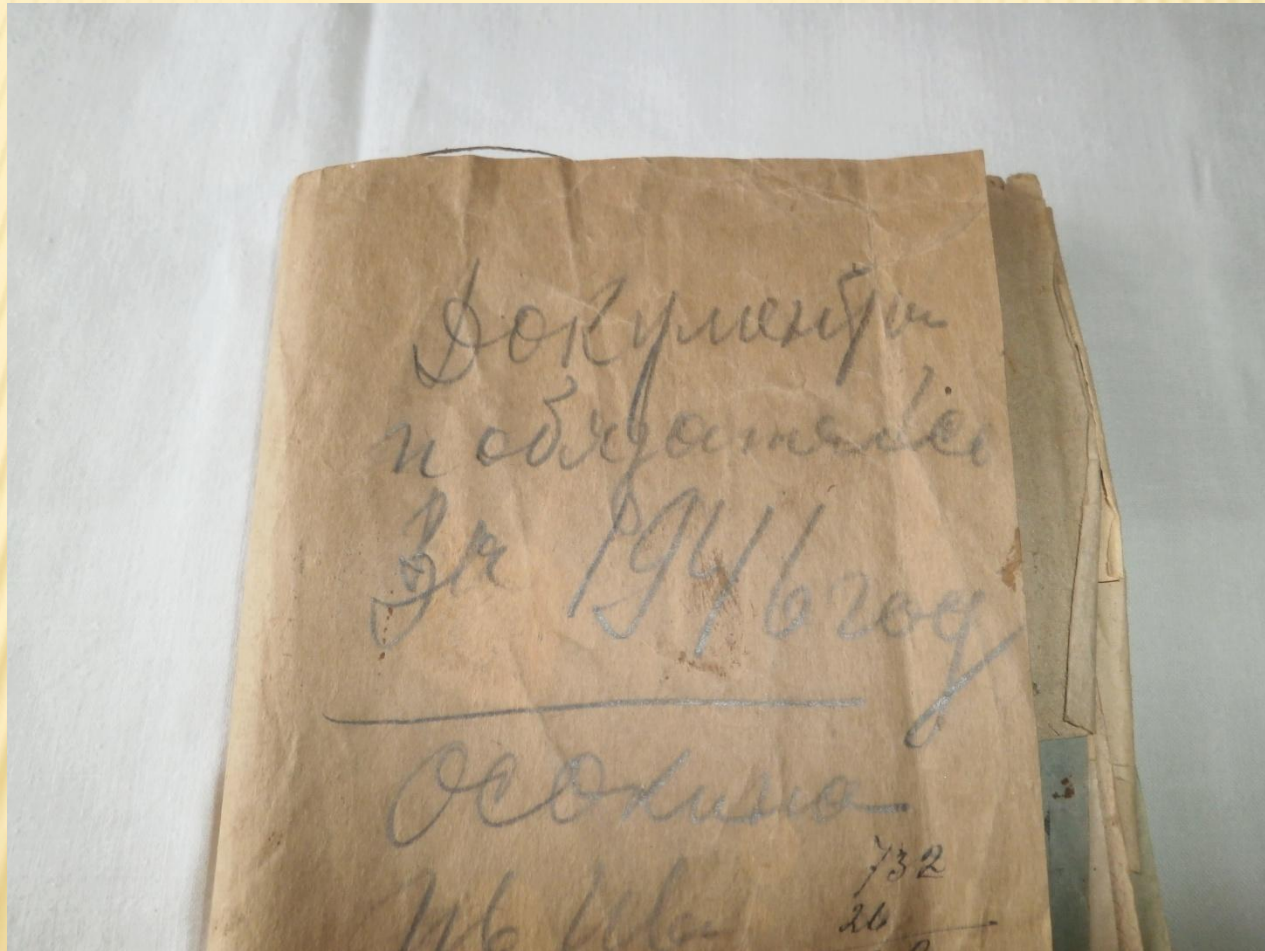
ЧЛЕНСКИЙ БИЛЕТ МОПР ОСОКИНА И. И.



ТЕТРАДЬ ПО АГРОТЕХНИКЕ КОЛХОЗ «ЕЛИНО» 1941 Г.



НАЛОГООБЛОЖЕНИЕ 1946 Г.



ЛИЧНАЯ КНИЖКА МАТЕРИ ОСОКИНОЙ А. Н.



РАЗДЕЛ 4

□ Бабушкин сундук

ПРАЗДНИЧНАЯ МУЖСКАЯ РУБАШКА



САПОГИ ИЗ ТЕЛЯЧЬЕЙ КОЖИ



ТЕПЕРЬ МЫ ЗНАЕМ, КАК ВЫГЛЯДЯТ ПАРУСИНОВЫЕ ТУФЛИ



ЖЕНСКАЯ РУБАШКА ПОД САРАФАН



ДОМОТКАНОЕ ПОЛОТЕНЦЕ



НА ТАКОМ ПОЛОТЕНЦЕ ВІНОСИЛИ ХЛІБ-СОЛЬ



РУШНИК



РАЗДЕЛ 5

□ Народные ремёсла

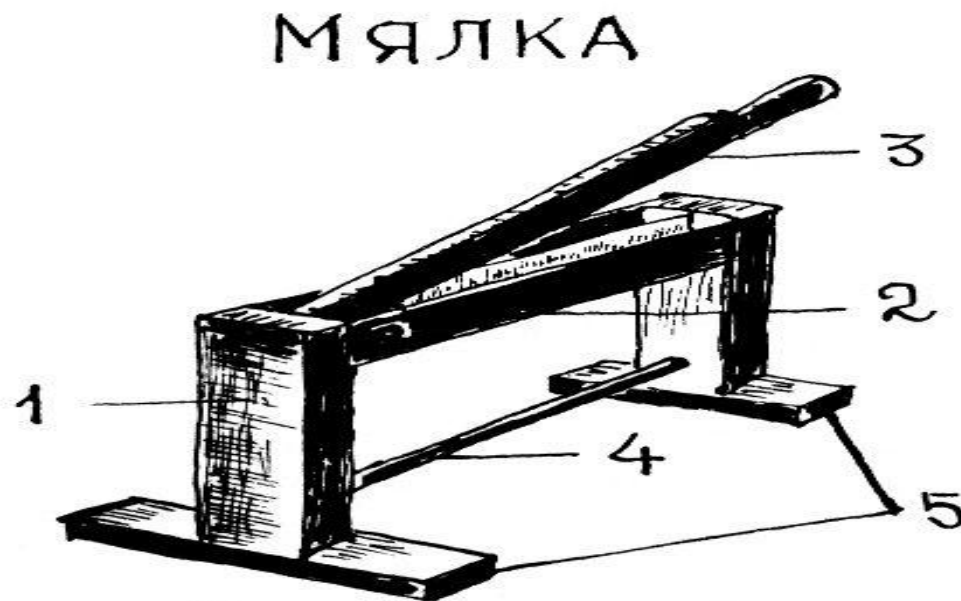
С ЧЕГО НАЧИНАЕТСЯ ПОЛОВИЧОК

- Лён – травянистое растение, из стеблей которого получают прядильное волокно, а из семян масло.

ОБРАБОТКА ЛЬНА

- Лён после околота расстилают на лугу на 3-4 недели, пока не отслоится волокнистая часть растения. Высушенные стебли подвергают обработке с помощью ручных приспособлений:
- разминают в мялке
- треплют, т. е. выбивают костру
- вычёсывают

МЯЛКА



1. СТОЛБУШКА
2. ДОСКИ
3. БИЛО
4. ПОДНОЖНИК
5. ЛАПЫ

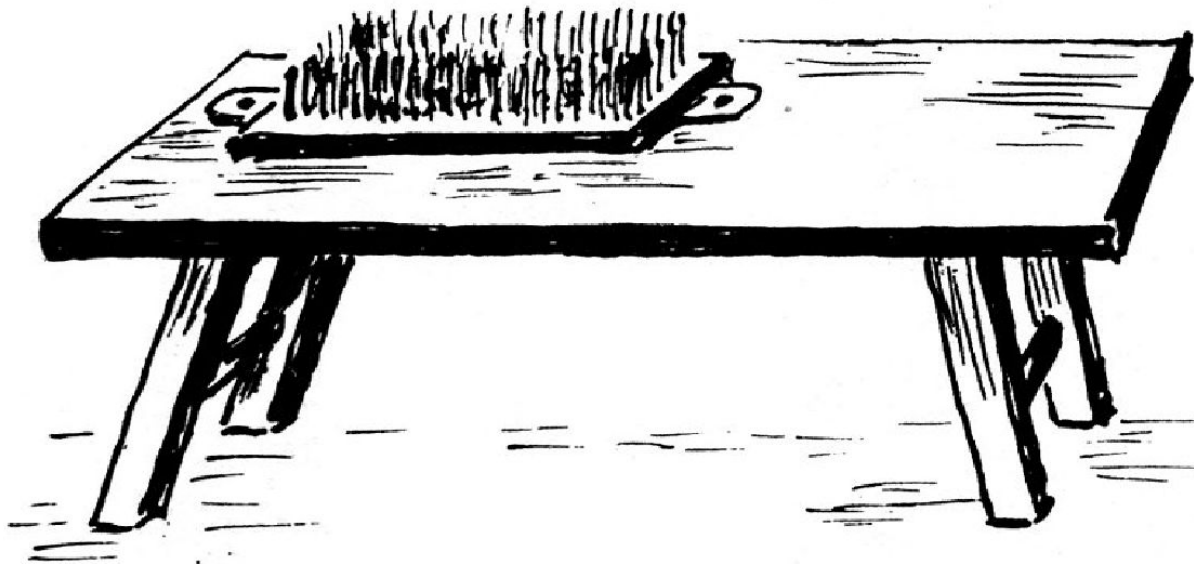
ТРЕПАЛО





ЖЕЛЕЗНАЯ ЩЕТЬ

ЖЕЛЕЗНАЯ



ЩЕТЬ



ПРЯДЕНИЕ-ПРОЦЕСС ПРЕВРАЩЕНИЯ ВОЛОКНА В ПРЯЖУ

Пряха

1. ЛОПАСТЬ
2. СТОЛБУШКА
3. КОПЫЛ
4. МУТОВЕЦ
5. СПИЦА
6. ПРЯСЛЕНЬ
7. СТОЛБИКИ
(УЗОРНАЯ РЕЗЬБА)
8. ВЕРЕТЕНО



ПРЯЛКА



БЕРЕТЕНО



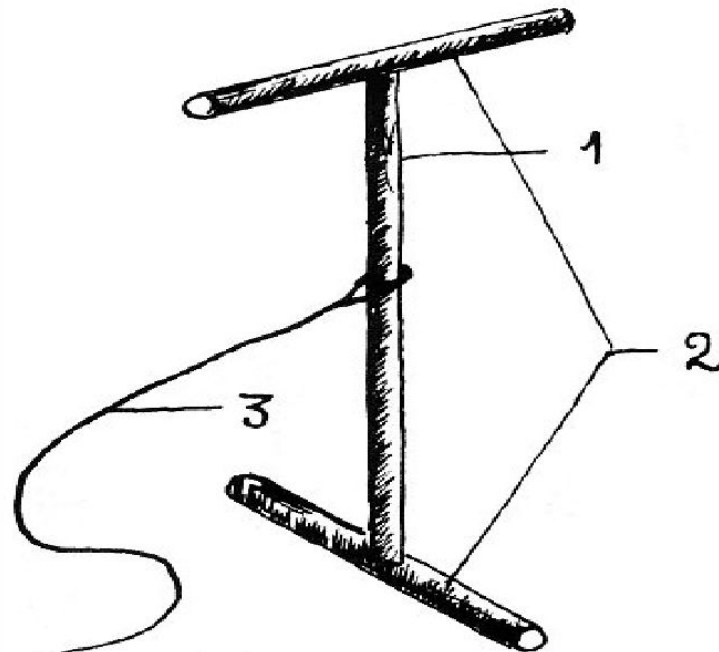
ДИАЛЕКТИЗМ

- Напрясть на кривое веретено – наговорить, обмануть, ввести в заблуждение.
«Напрядёт она тебе на кривое веретено»

САМОПРЯЛКА



МОТОВИЛО



МОТОВИЛО

1. СТОЙКА
2. РОГА
3. ПАСМЕННИК

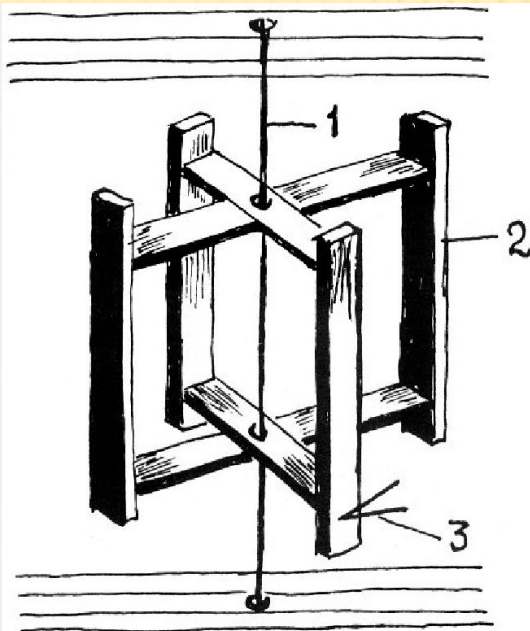


ДИАЛЕКТНОЕ СЛОВО

- Беседка-вечеринка деревенской молодёжи, которая собиралась для прядения и развлечения в осеннее и зимнее время.

СНОВАЛЬНА

Сновальна - приспособление, на котором сновали (на-матывали) пря

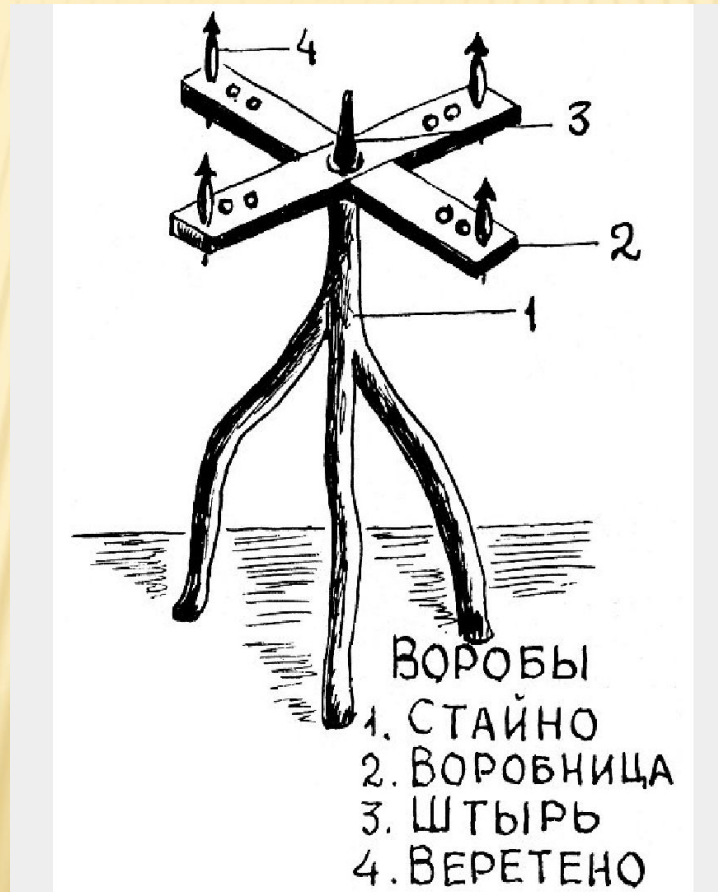


- СНОВАЛЬНА
1. ОСЬ
 2. СТОЛЬ
 3. ЦЕННИК (ВИЛАШКА).



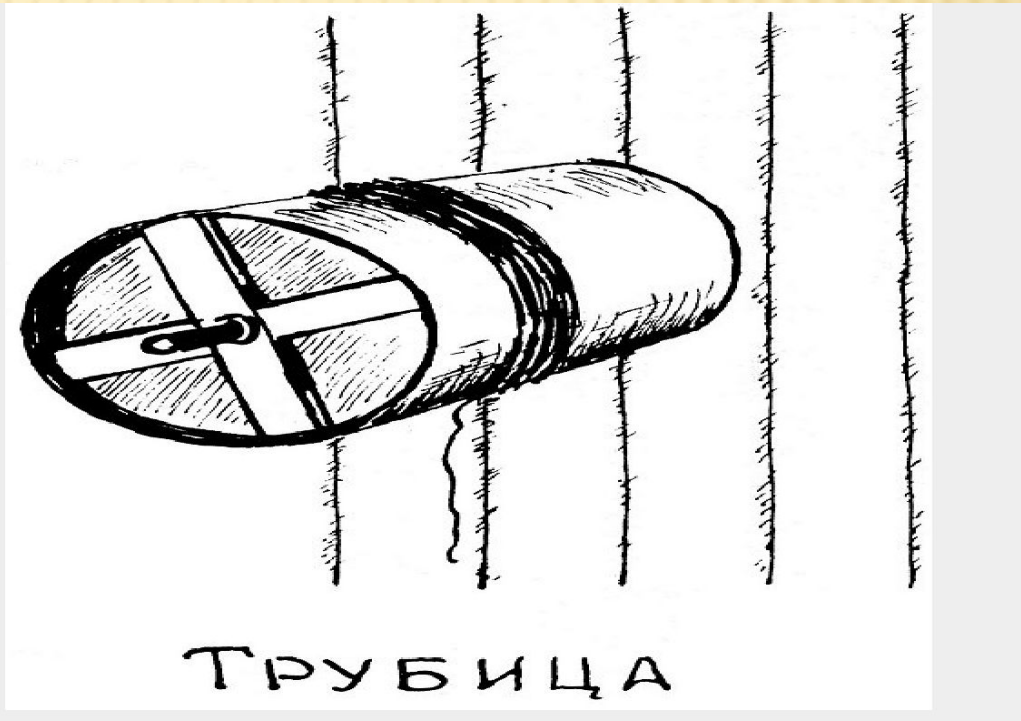
ВОРОБЫ

Воробы – орудие для сматывания пряжи на трубицы.



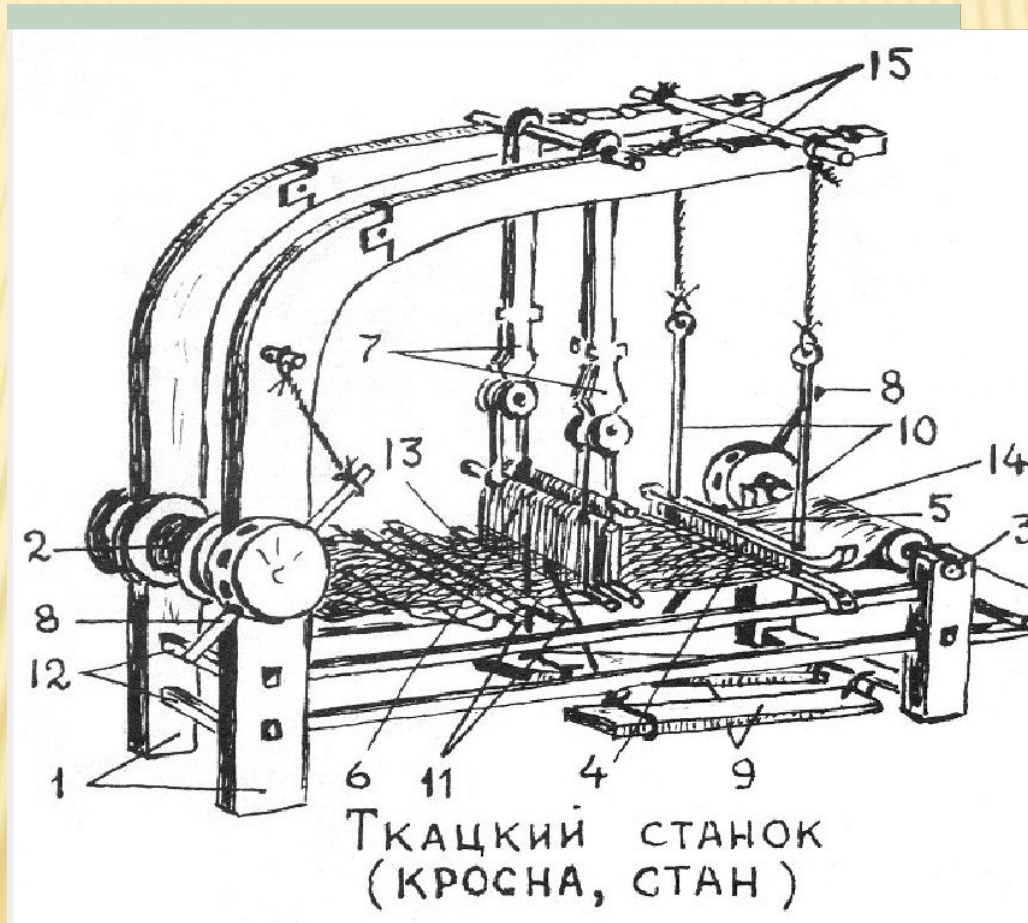
ТРУБИЦА

Трубица – полый деревянный или лубяной цилиндр, который вращается на стержне и служит для свивания пряжи с в



ТРУБИЦА

ТКАЦКИЙ СТАН



НАЗВАНИЯ ТКАНЕЙ

- Домотканина – ткань домашней работы
- Новина – нововытканый холст или в процессе изготовления
- Портянина – грубая холщовая ткань
- Онушнина – хост онучи, ткали из пачесей(льняных очёсков)
- Повязки – ткань для свадебных полотенец и сами полотенца, которые дарили жениху и его родне в день свадьбы.



РЕМЕСЛО: РЕЗЬБА ПО ДЕРЕВУ













СПАСИБО ЗА ВНИМАНИЕ

