

*Конкурсная  
программа*

**«Я и моя  
профессия  
«Слесарь...»**

# *Цель мероприятия:*

- **Определение качества знаний, умений и навыков профессиональной подготовки по профессии.**
- **Выявление профессионального мастерства обучающихся.**
- **Повышение интереса обучающихся к осваиваемой профессии.**
- **Формирование положительной мотивации к приобретению профессиональных навыков.**
- **Повышение значимости и престижа профессии слесаря по ремонту строительных машин.**
- **Развитие творческих способностей обучающихся.**
- **Выявление лучших по профессии слесарь по ремонту строительных машин.**

**1 тур**

**Визитная карточка**

**2 тур**

**Тест**

**(проверка знаний)**

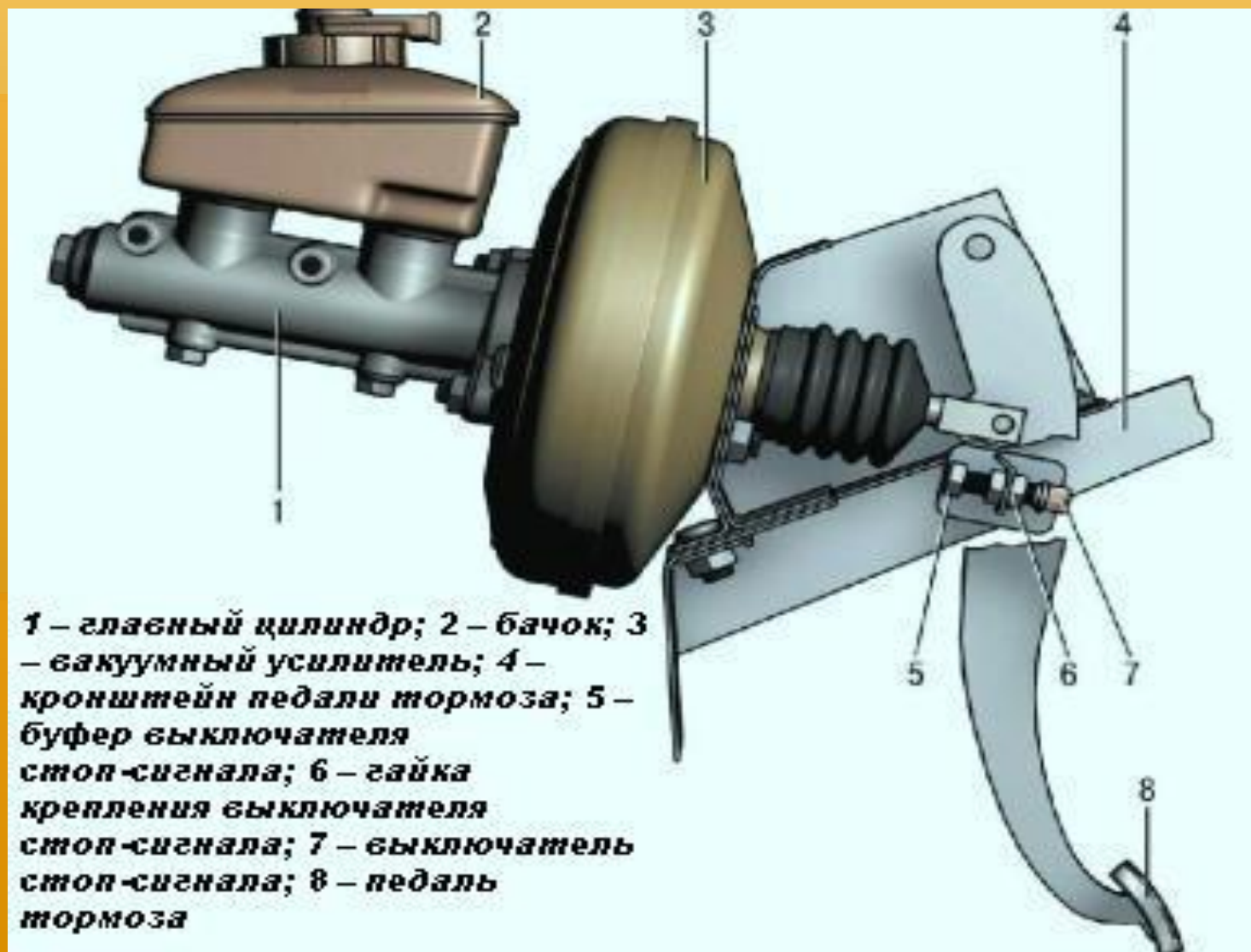
**3 тур**

**«Кот в мешке»**

# Рулевой привод



# Тормозной привод



**4 тур**

**БЛИЦ-ТУРНИР**





**5 тур**

**«Чёрный ящик»**

**6 тур**

***Собери слово***



**7 тур**

**Практическая**

**часть**

# ИТОГИ КОНКУРСНОЙ ПРОГРАММЫ...

Спасибо за  
участие...

