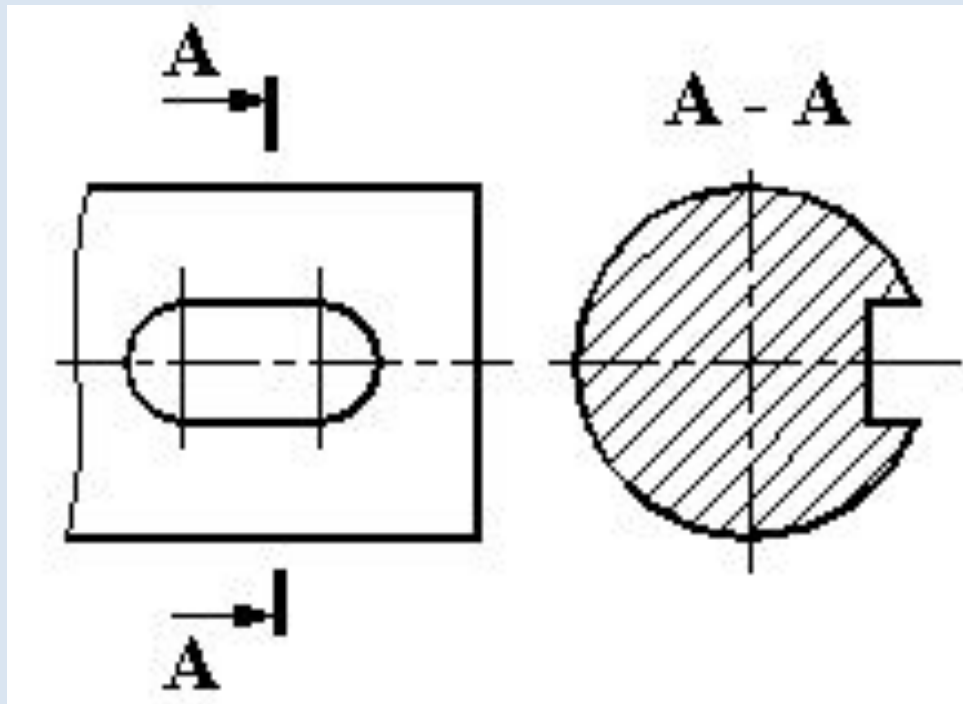


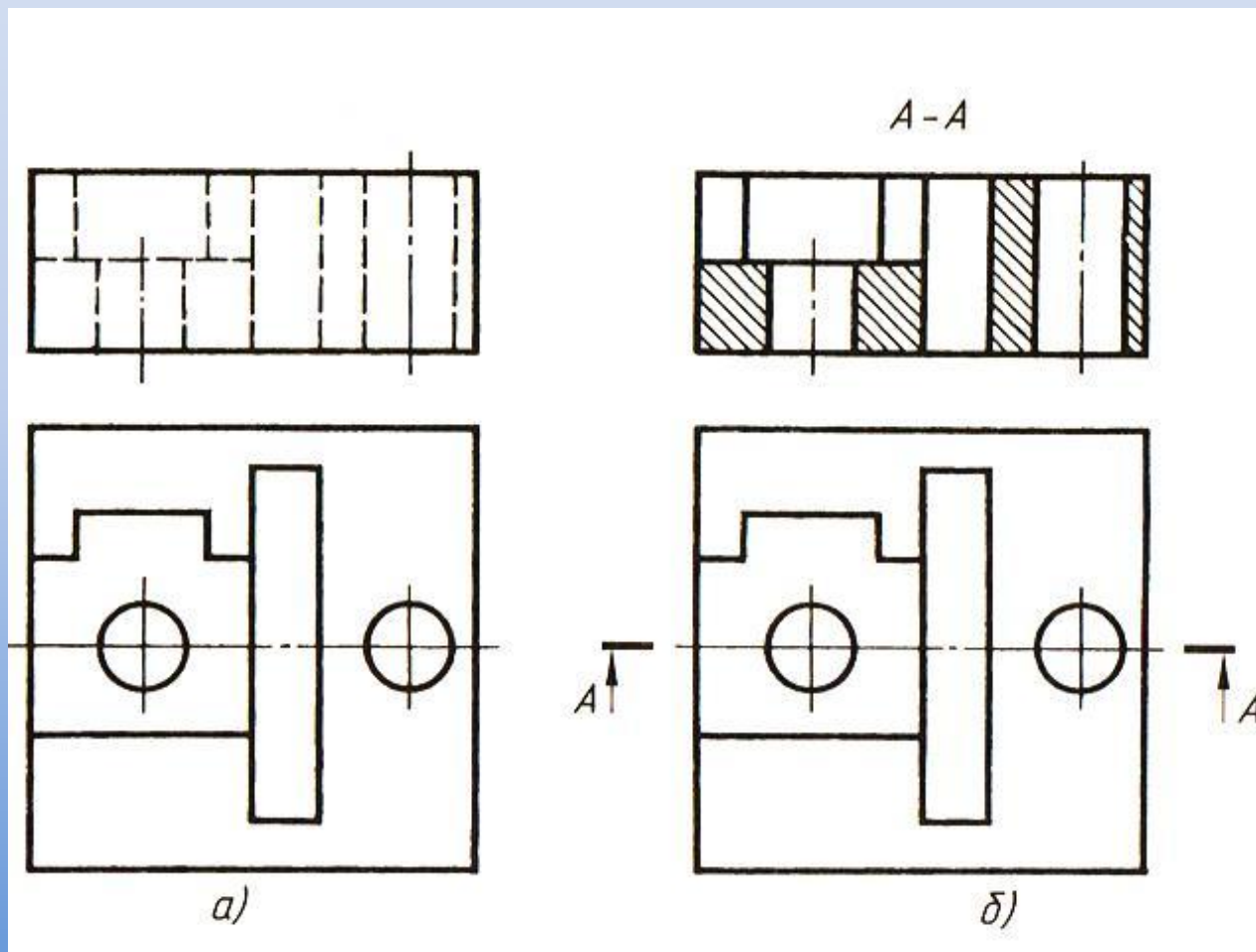
Презентация по теме:

«Сечения»

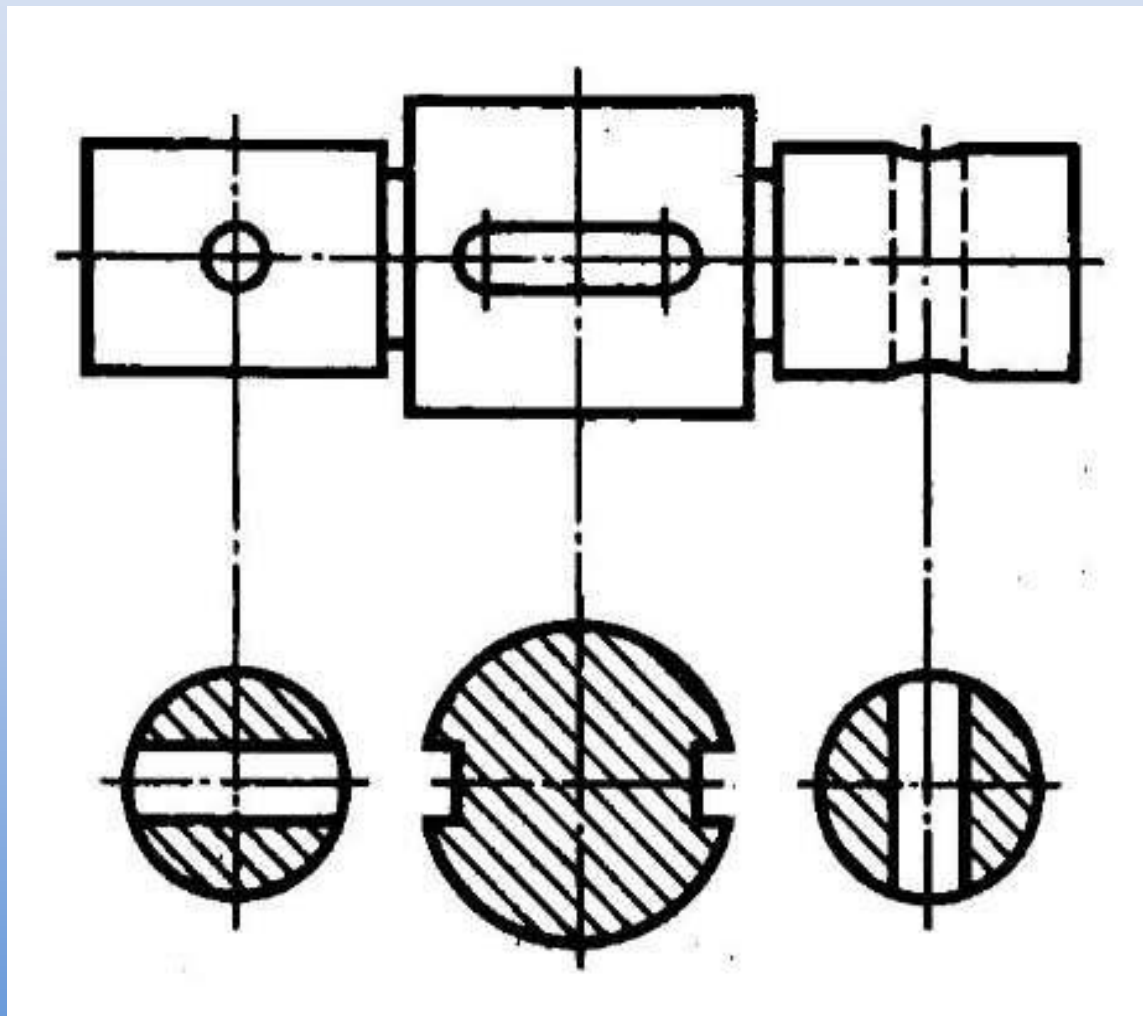
Черчение 8 класс



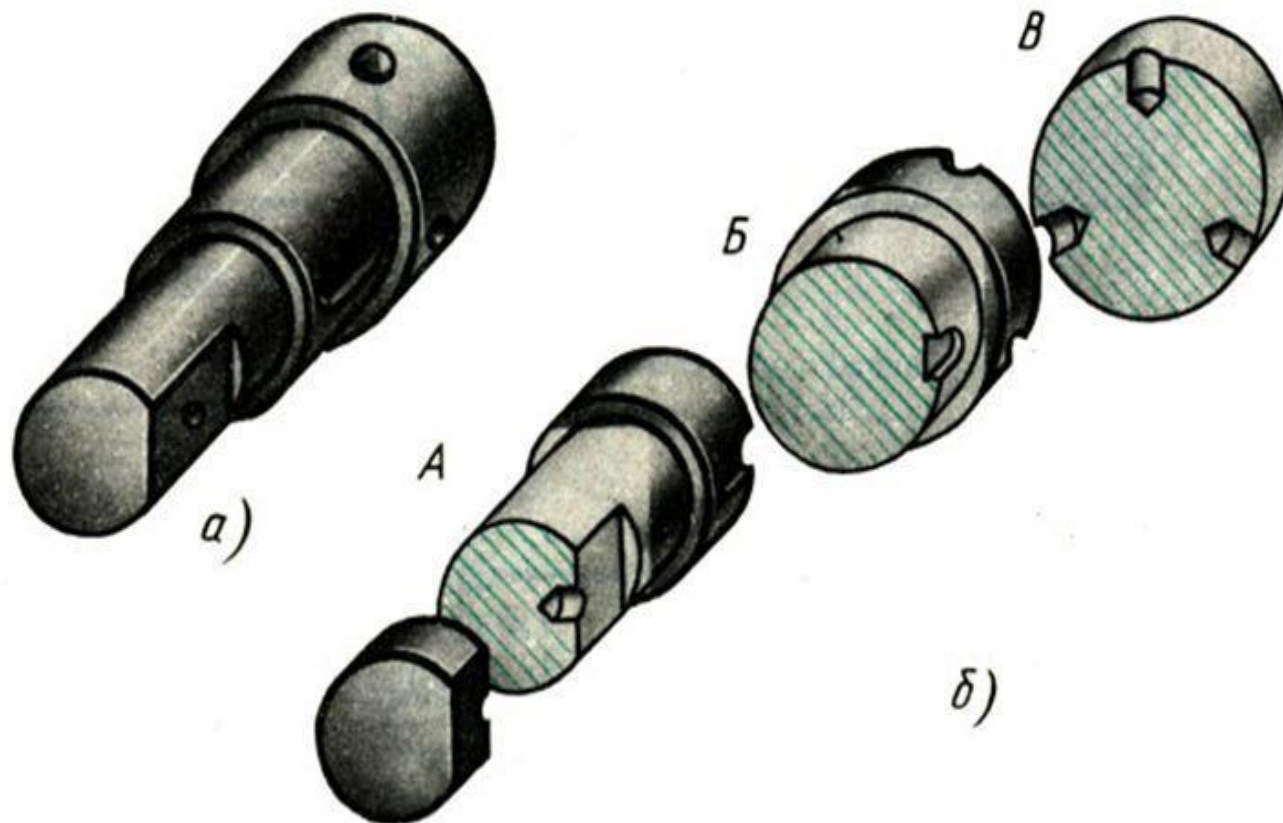
*Рассмотрите чертежи. На каком из чертежей:
(а) или (б) изображение детали читается
яснее?*



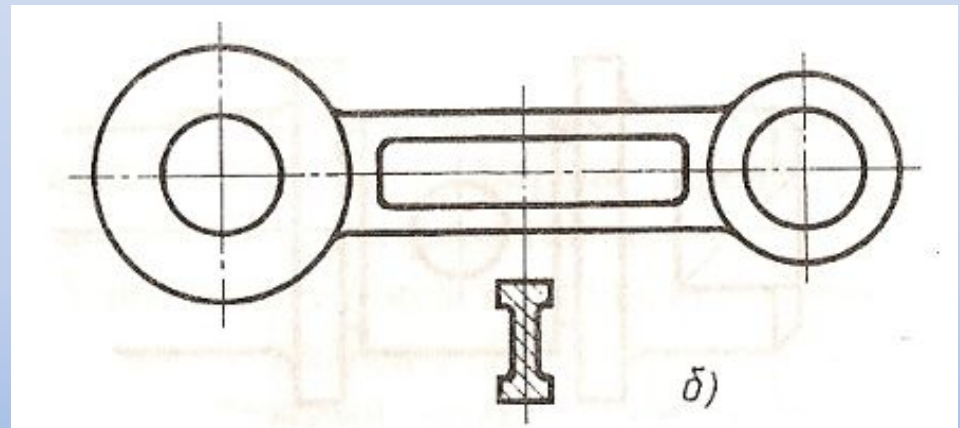
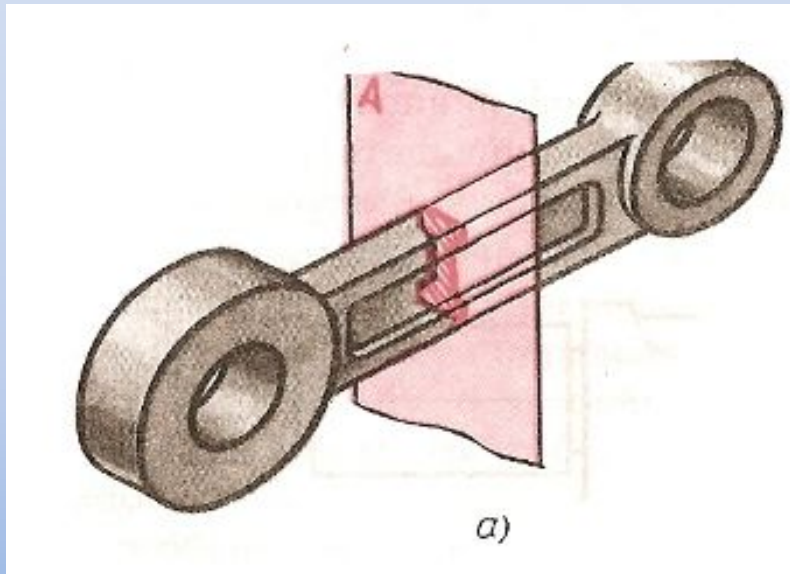
Понятна ли вам форма данной детали?



Как вы думаете, для чего необходимо
делать сечения?



Что такое СЕЧЕНИЕ?

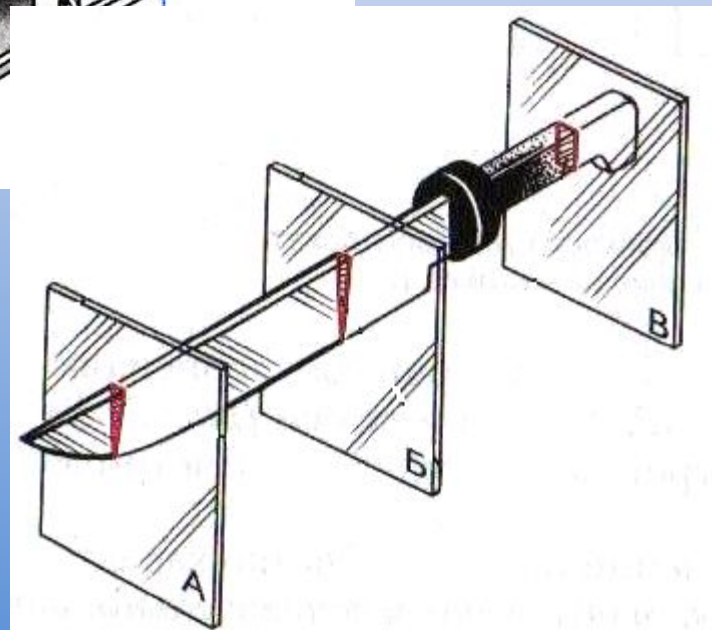
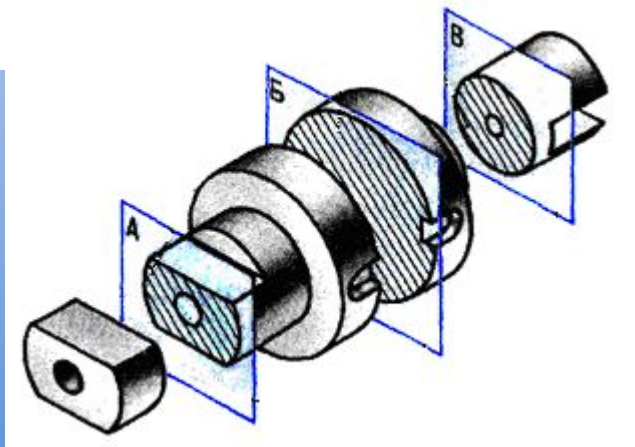
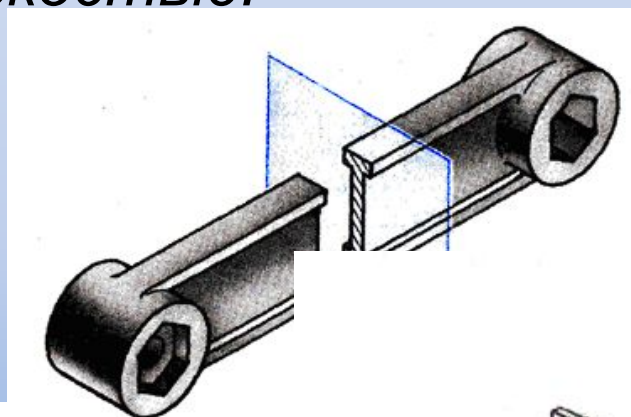
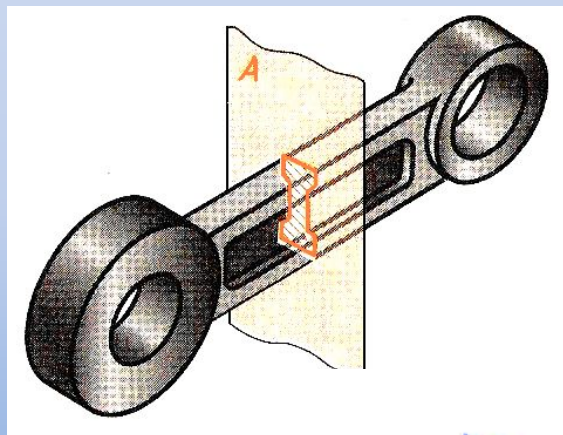


- **Сечение** - это изображение фигуры, получающейся при мысленном рассечении предмета плоскостью. На сечении показывают только то, что находится в секущей плоскости.

Суть получения

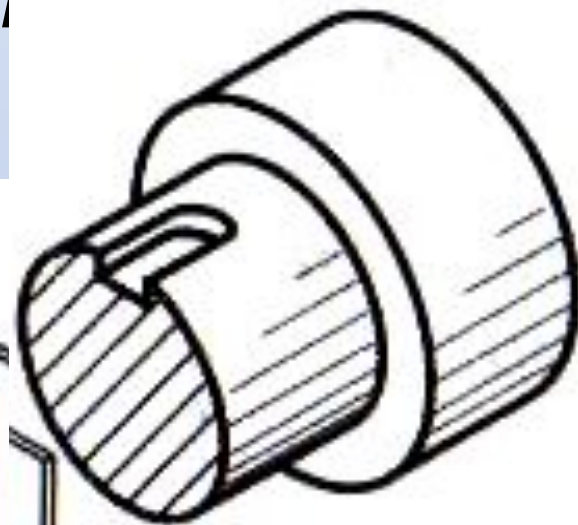
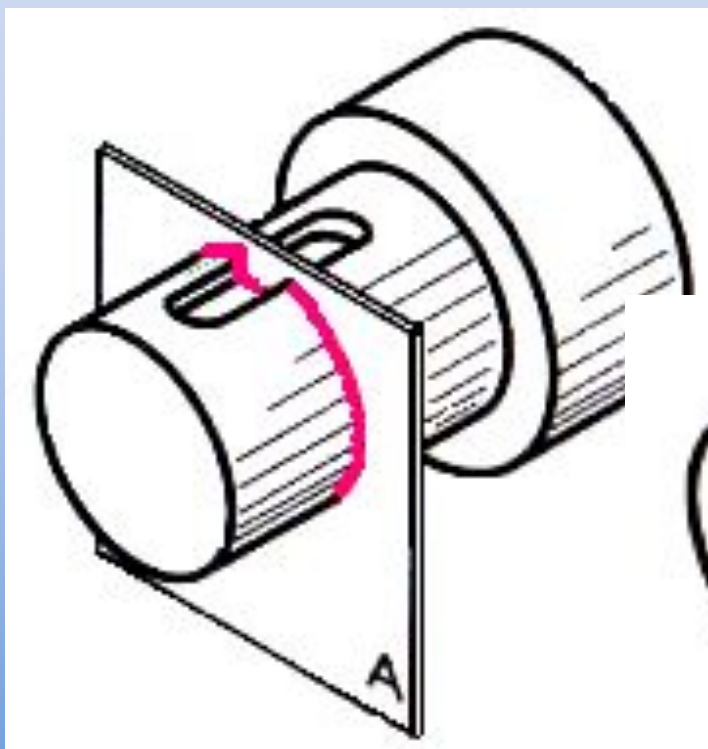
сечения:

часть детали, геометрическую форму которой трудно установить по чертежу, мысленно рассекают секущей плоскостью.



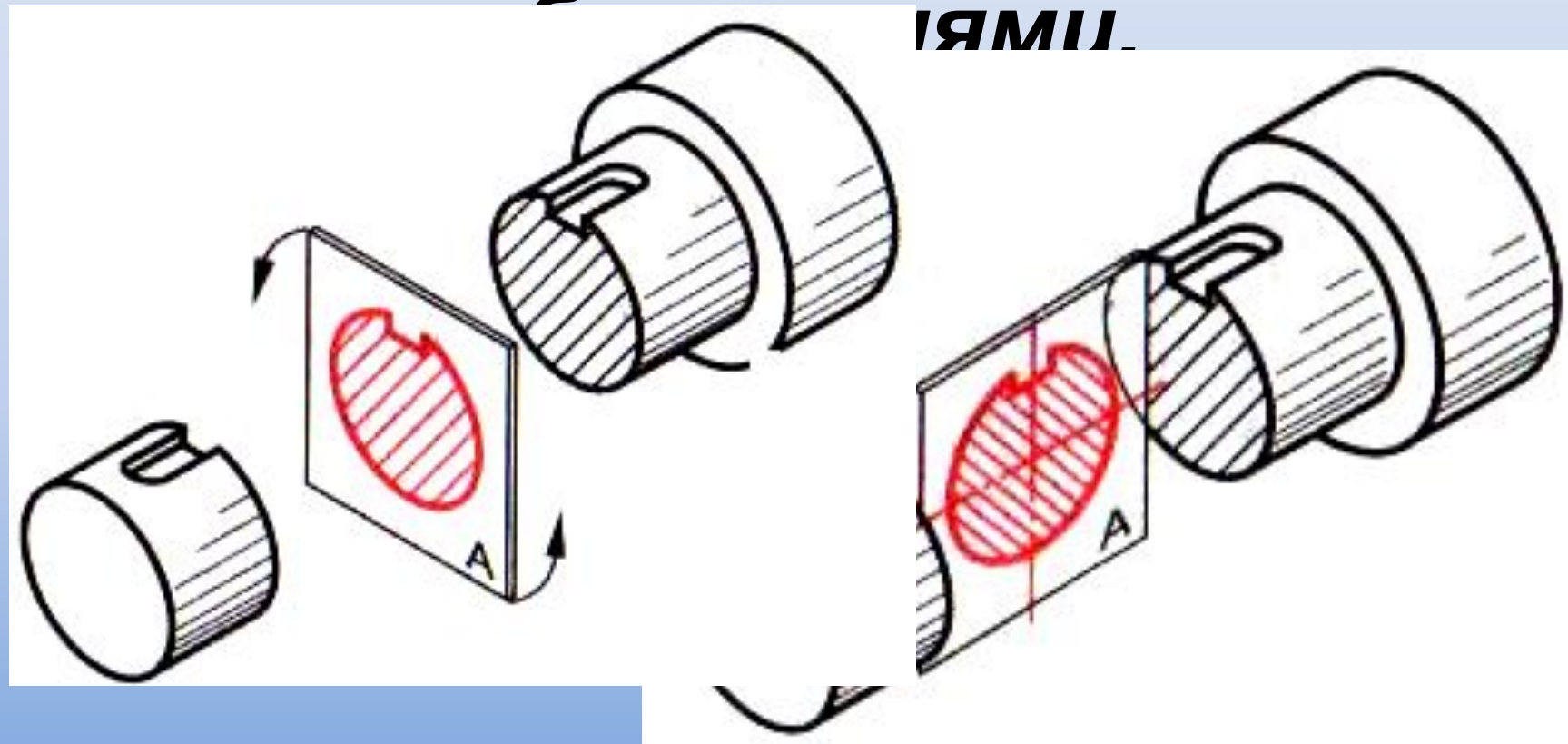
Сечение

называется изображение фигуры, полученной при мысленном рассечении предмета секущей плоскостью.

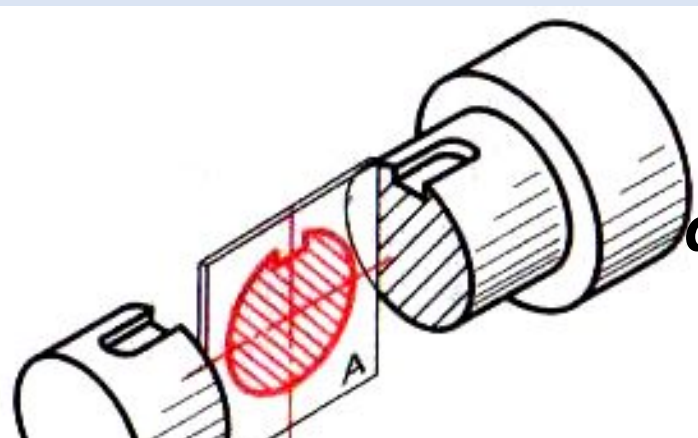


На сечениях показывается то, что расположено в секущей плоскости.

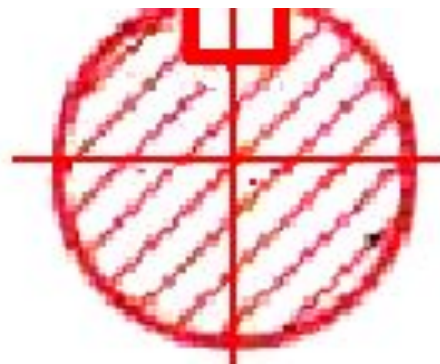
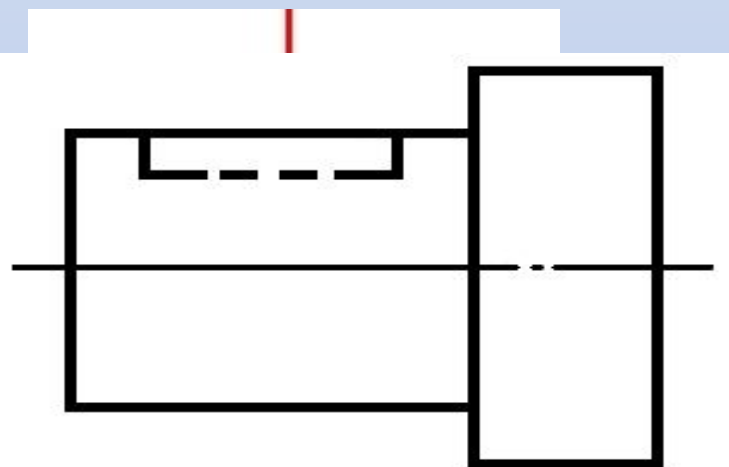
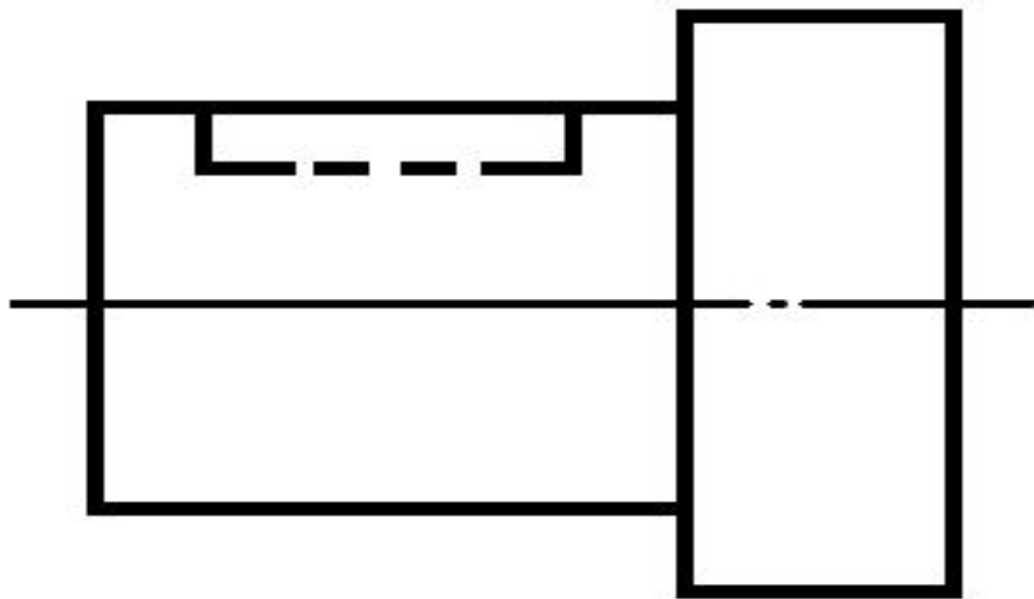
Сечения являются проекционными фигурами.



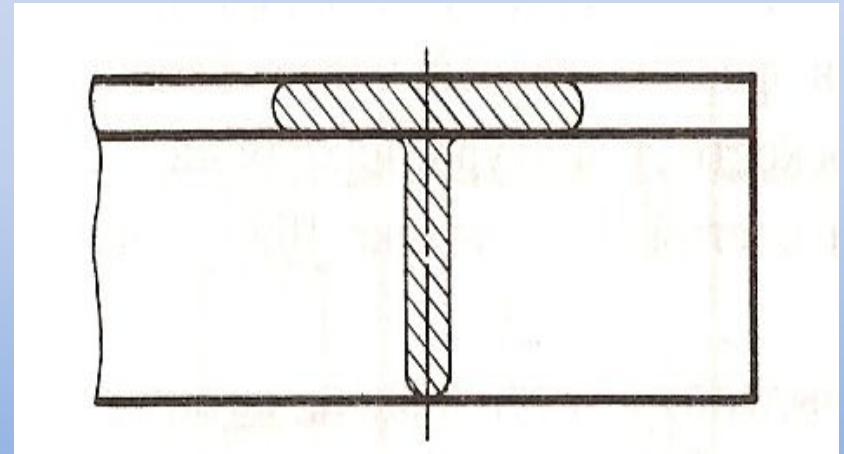
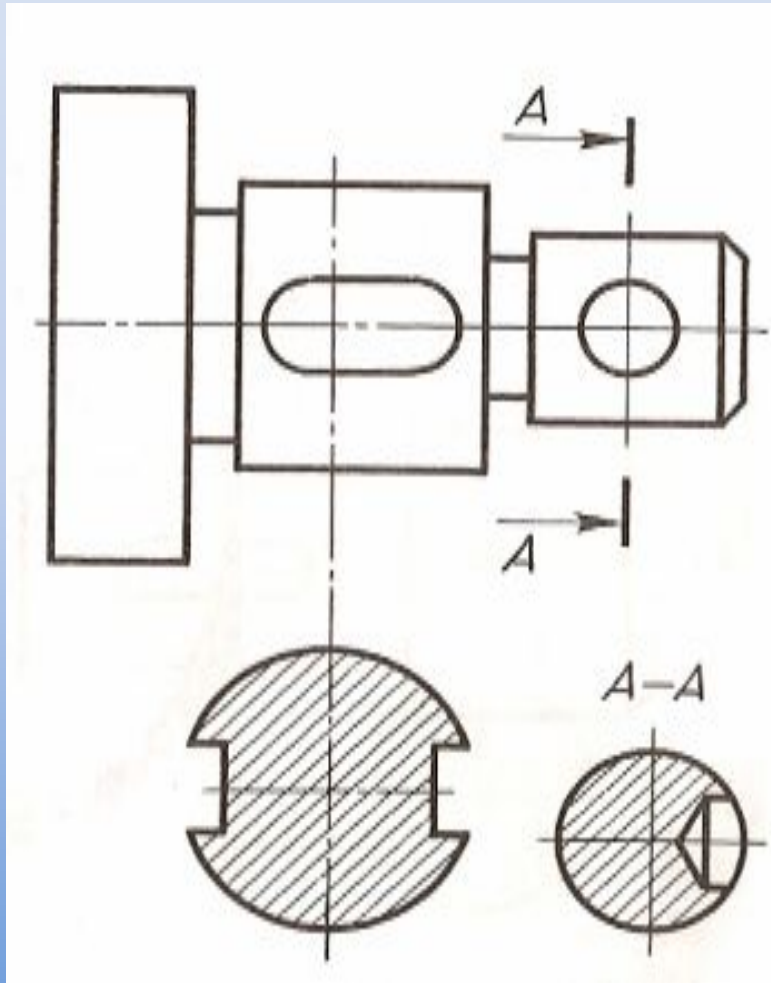
Это означает, что фигуры сечений проецируются на плоскость проекций



фигура сечения проецируется на плоскость проекций.

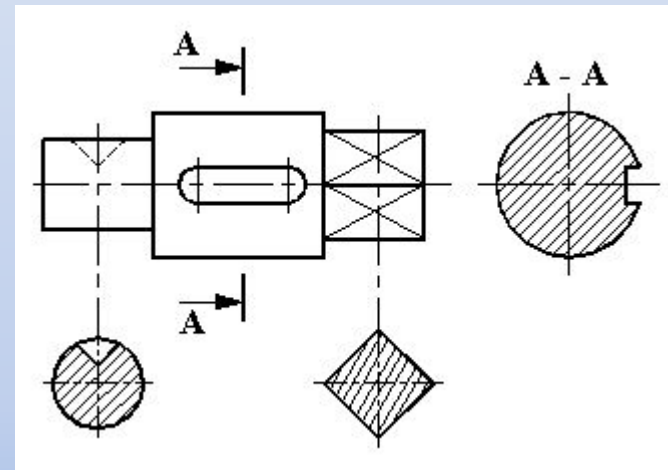
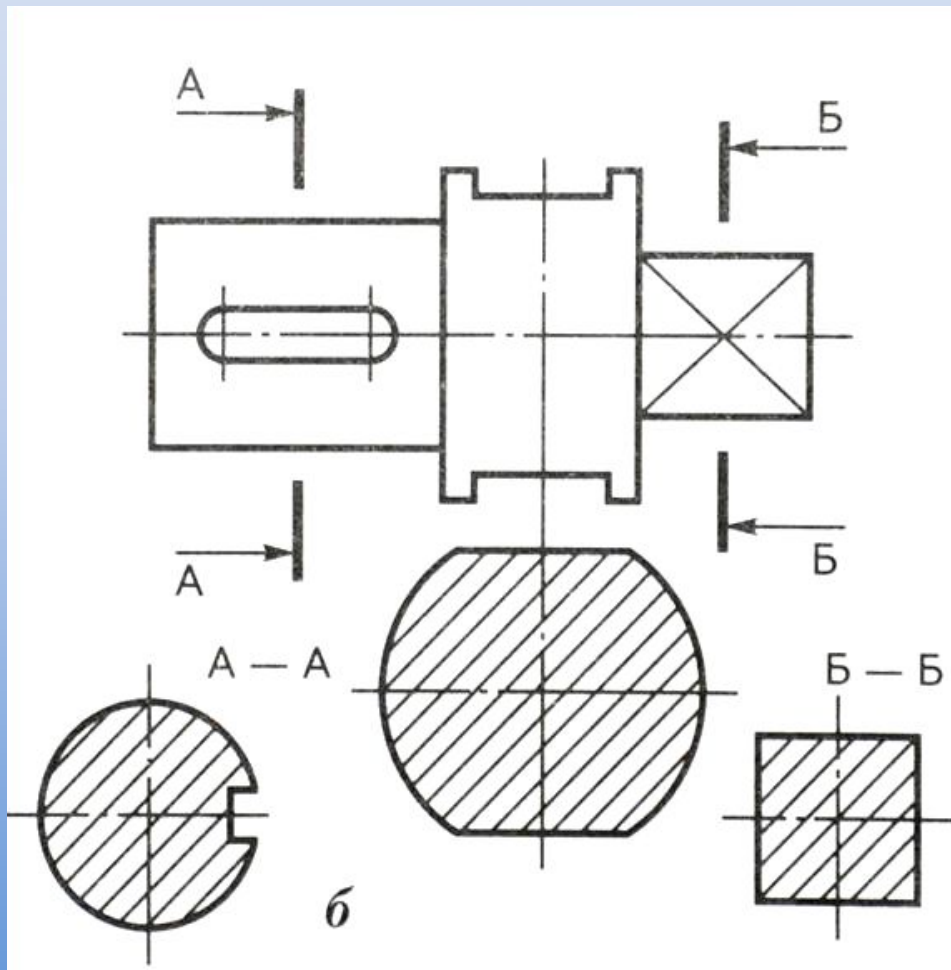


Расположение сечений



По расположению на чертеже сечения разделяются на **вынесенные** и **наложенные**.

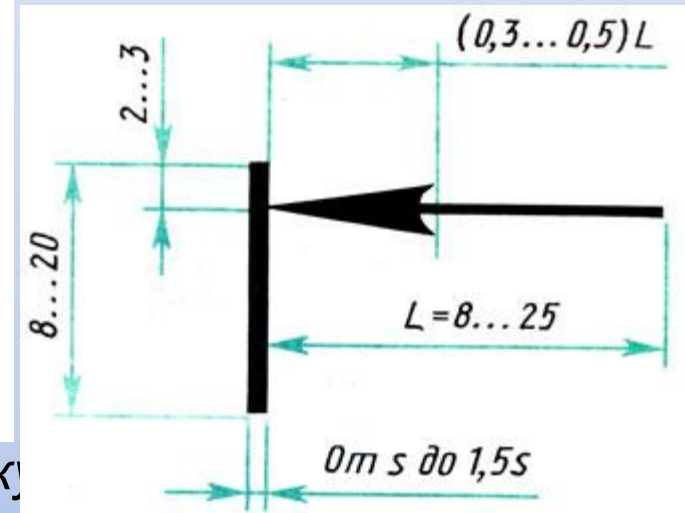
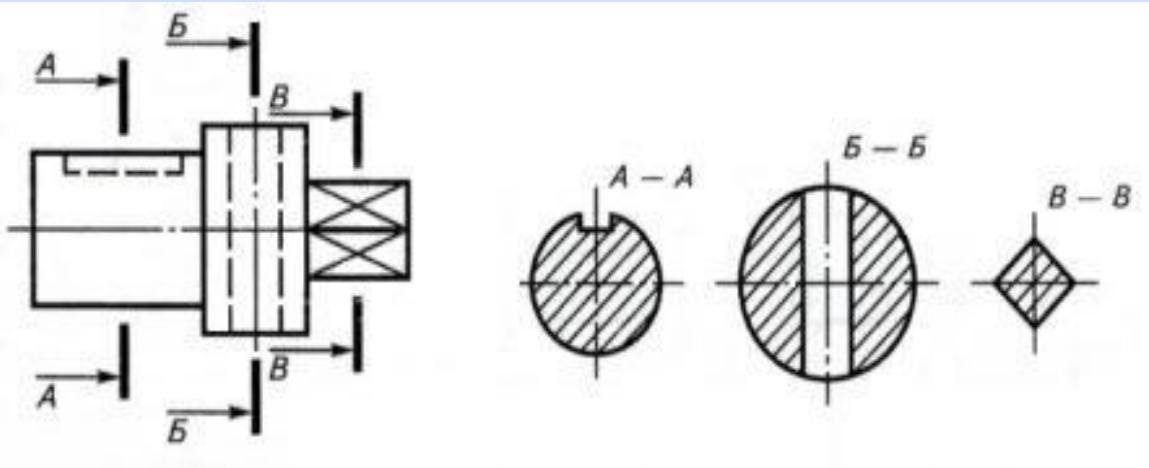
Вынесенные сечения



- Вынесенное сечение можно выполнять тремя способами:
- С проекционной связью
 - На свободном месте чертежа
 - На продолжении следа секущей плоскости

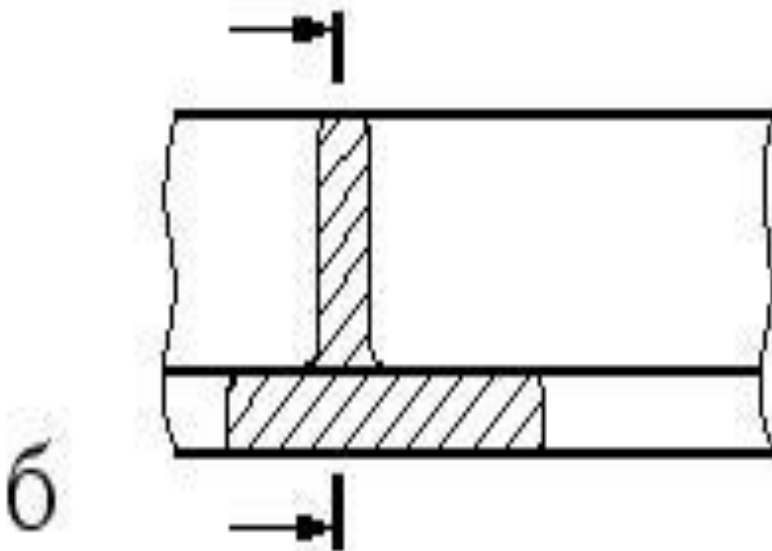
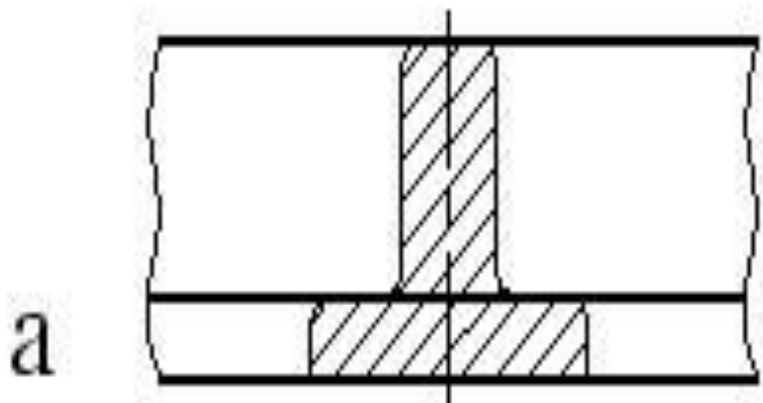
[ГОСТ 2.305–68](#) устанавливает правила изображения и обозначения сечений.

Обозначение сечений



- При **вынесенном сечении** положение сечения указывают на чертеже линией сечения – **разомкнутой линией**.
- На начальном и конечном штрихах перпендикулярно им, на расстоянии 2–3 мм от конца штриха, ставят **стрелки**, указывающие направление взгляда.
- У начала и конца линии сечения ставят одну и ту же прописную **букву русского алфавита**.
- Контур вынесенного сечения обводится сплошной основной линией.
- Фигуру сечения на чертеже выделяют **штриховкой**, согласно [ГОСТу 2.306-68](#)

Наложенные сечения

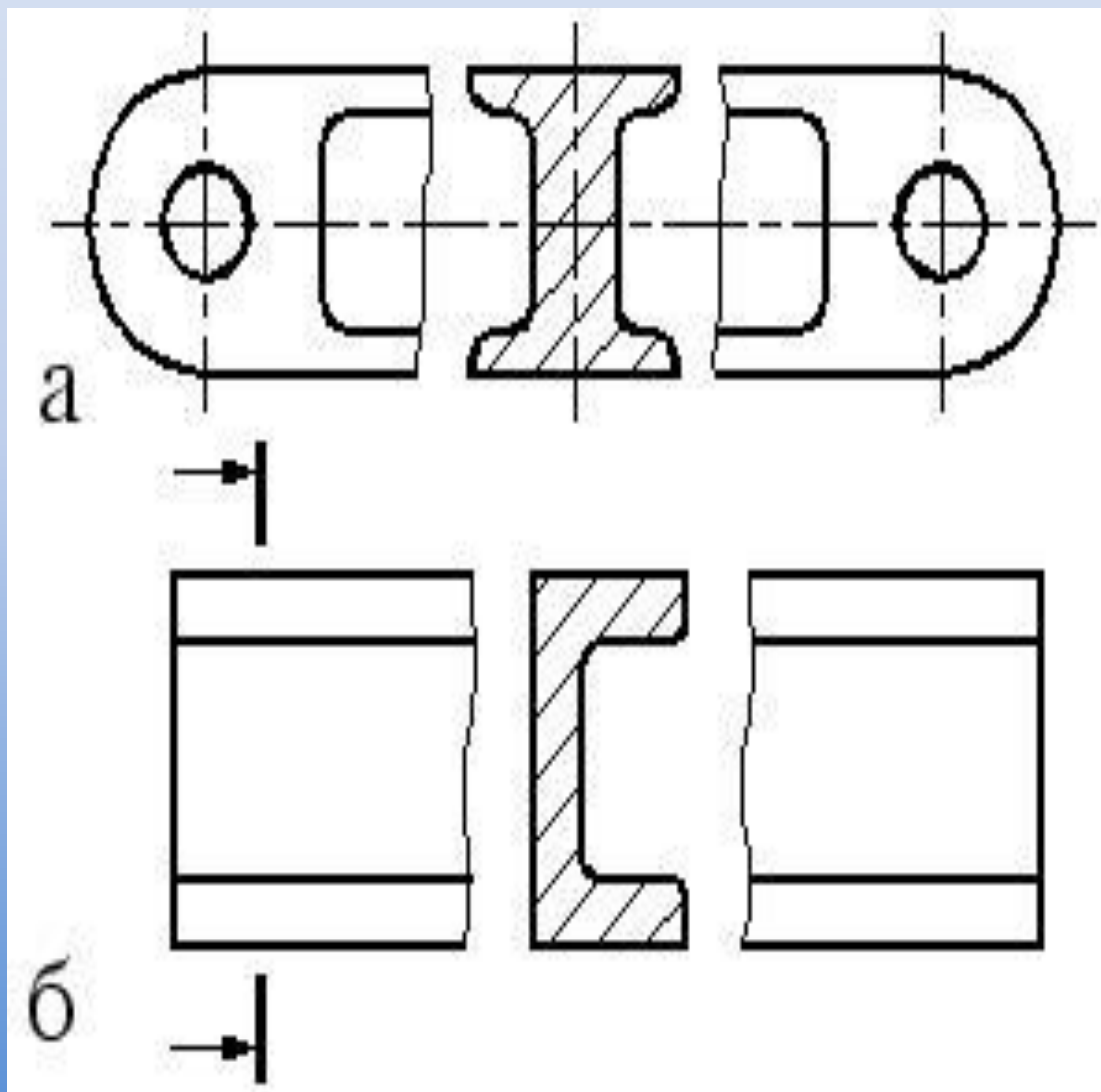


Наложенное сечение бывает двух видов:

1. Если наложенное сечение **симметрично** относительно секущей плоскости, то на сечении указывается только ось штрихпунктирной линией без обозначения буквами и стрелками (рис. а).

2. Если наложенное сечение представляет собой **несимметричную** фигуру, то проводят разомкнутую линию с указанием стрелками направления взгляда, но буквами не обозначают (рис. б).

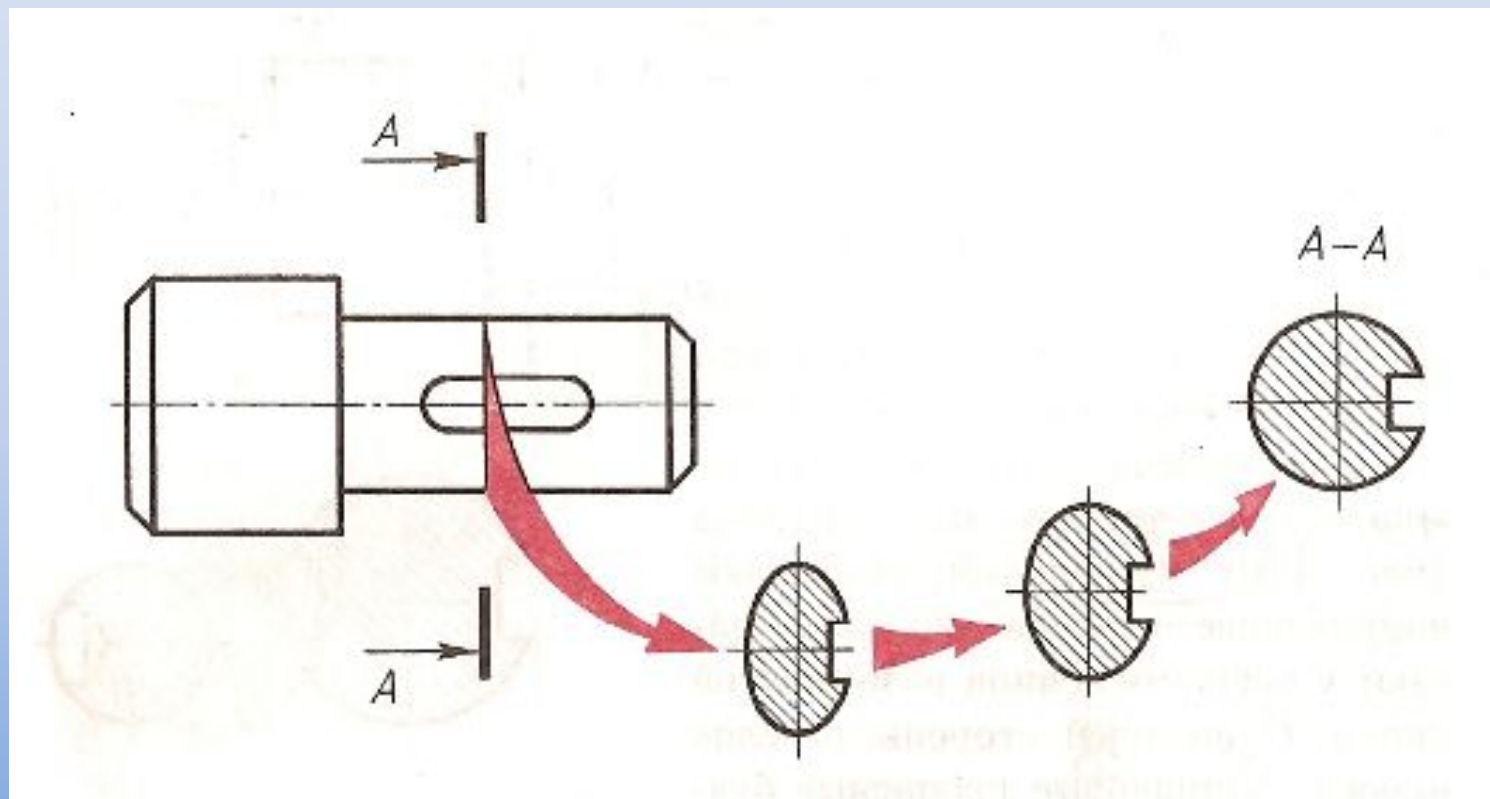
Сечения в разрыве детали



Если сечение находится в разрыве между частями одного и того же вида, то его выполняют сплошной основной линией.

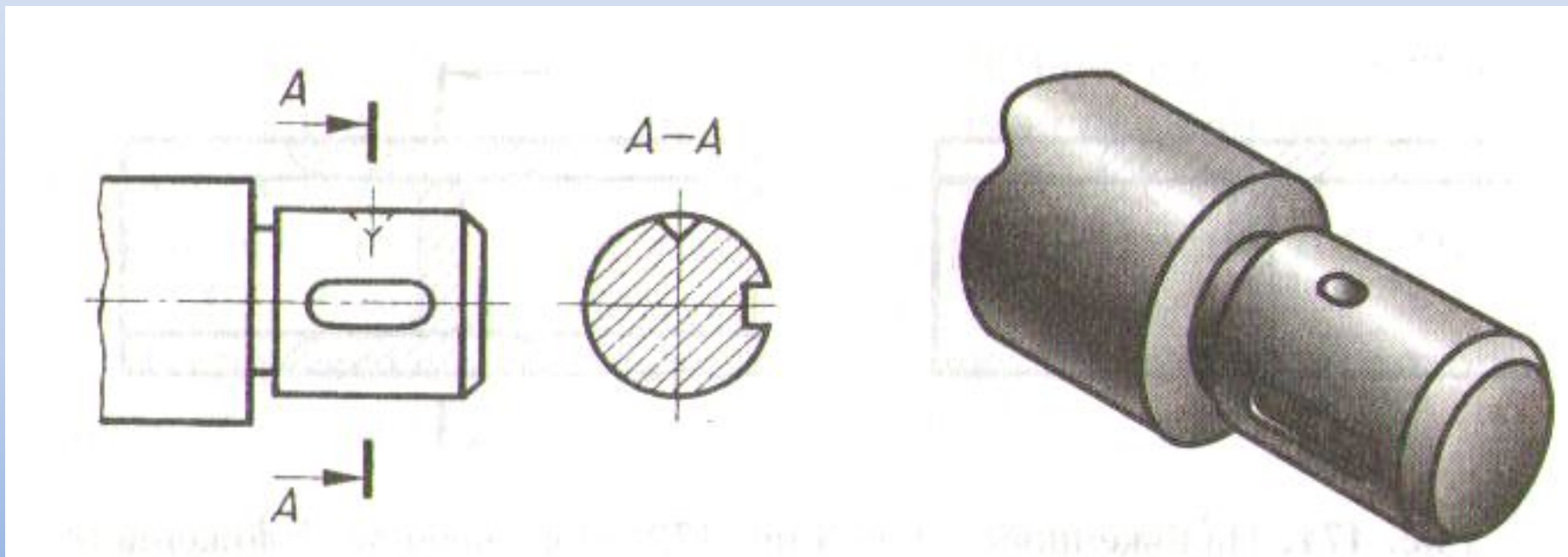
У симметричных сечений указывается только ось (рис. а), а несимметричные сечения сопровождают указанием разомкнутой линии и стрелками, указывающими направление взгляда (рис. б).

Особенности выполнения сечений



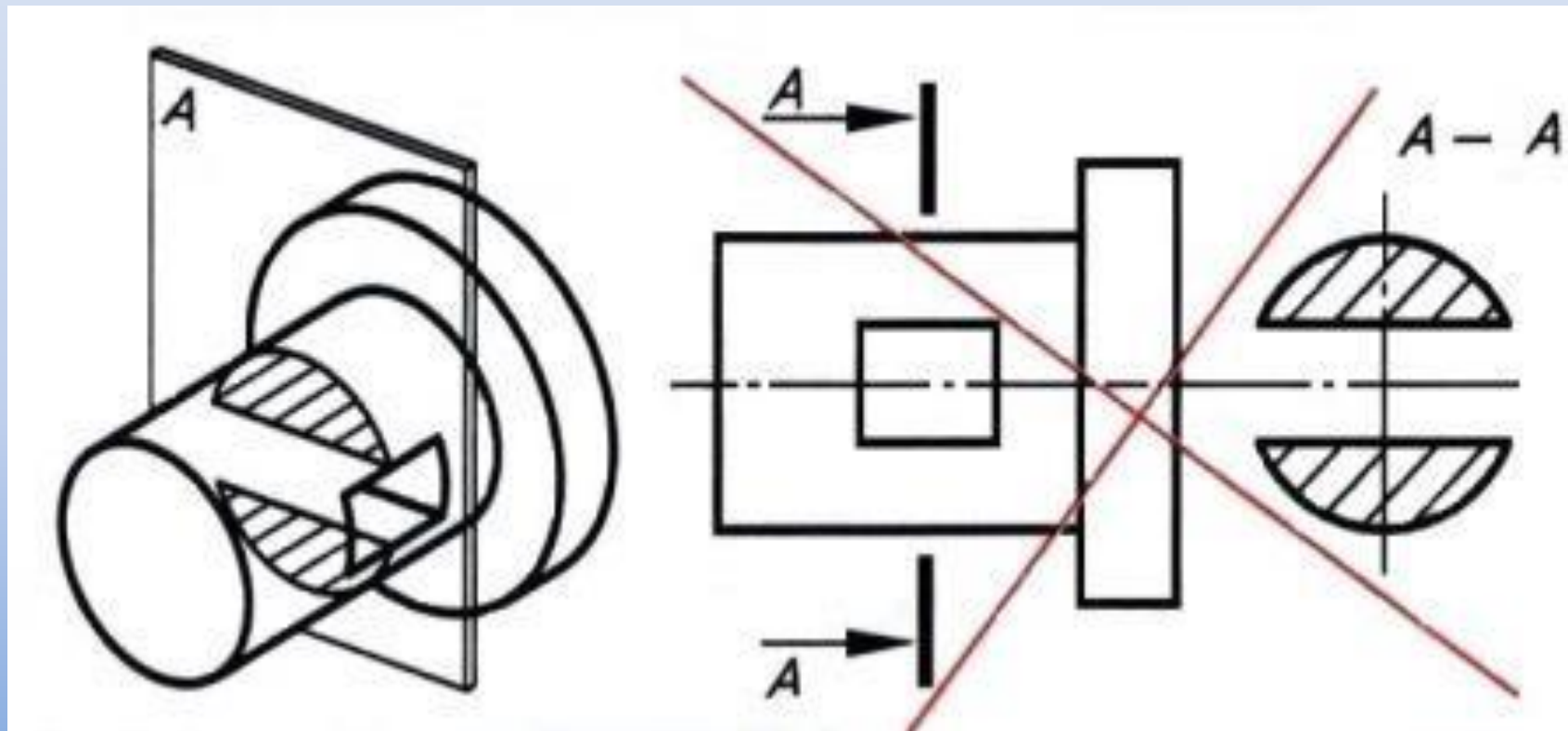
Большей частью сечения выполняют в том же масштабе, что и изображение, к которому оно относится, или указывают масштаб, если он изменен. По построению и расположению сечение должно соответствовать направлению, указанному стрелками.

Особенности выполнения сечений



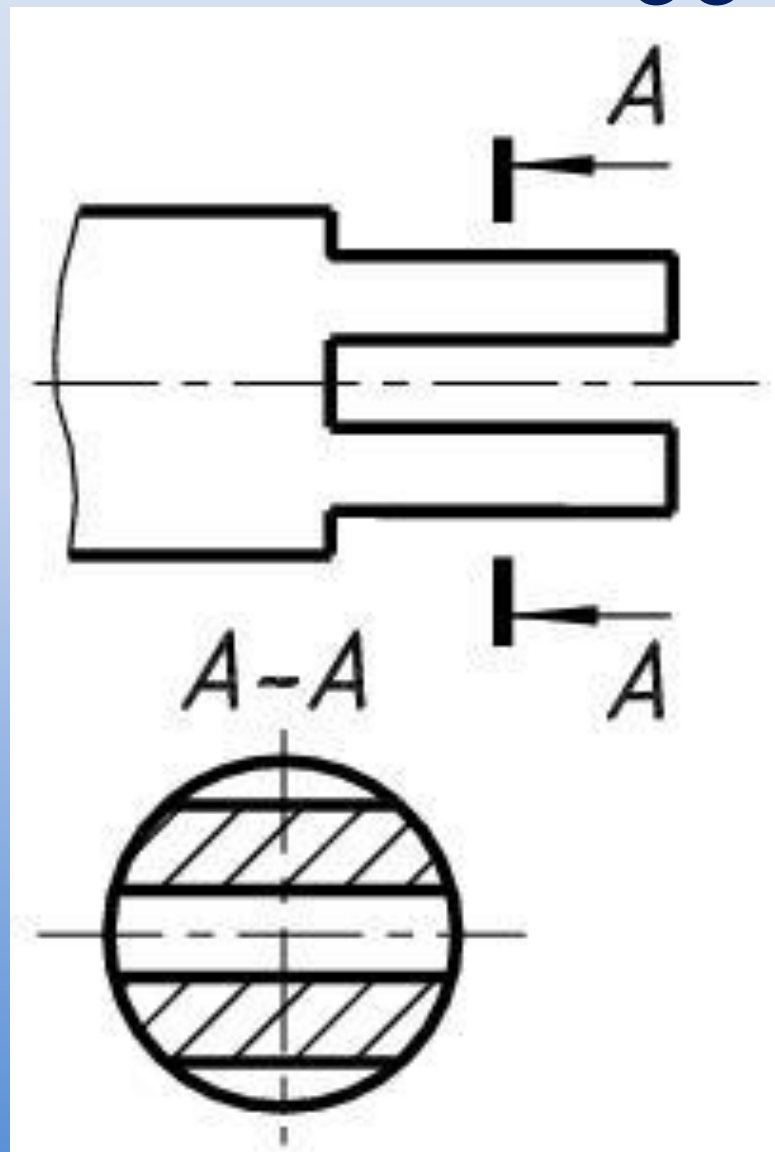
- Если секущая плоскость проходит **через ось поверхности вращения** (цилиндрической, конической или сферической), ограничивающей отверстие или углубление, то **их контур на сечении показывают полностью.**

Особенности выполнения сечений



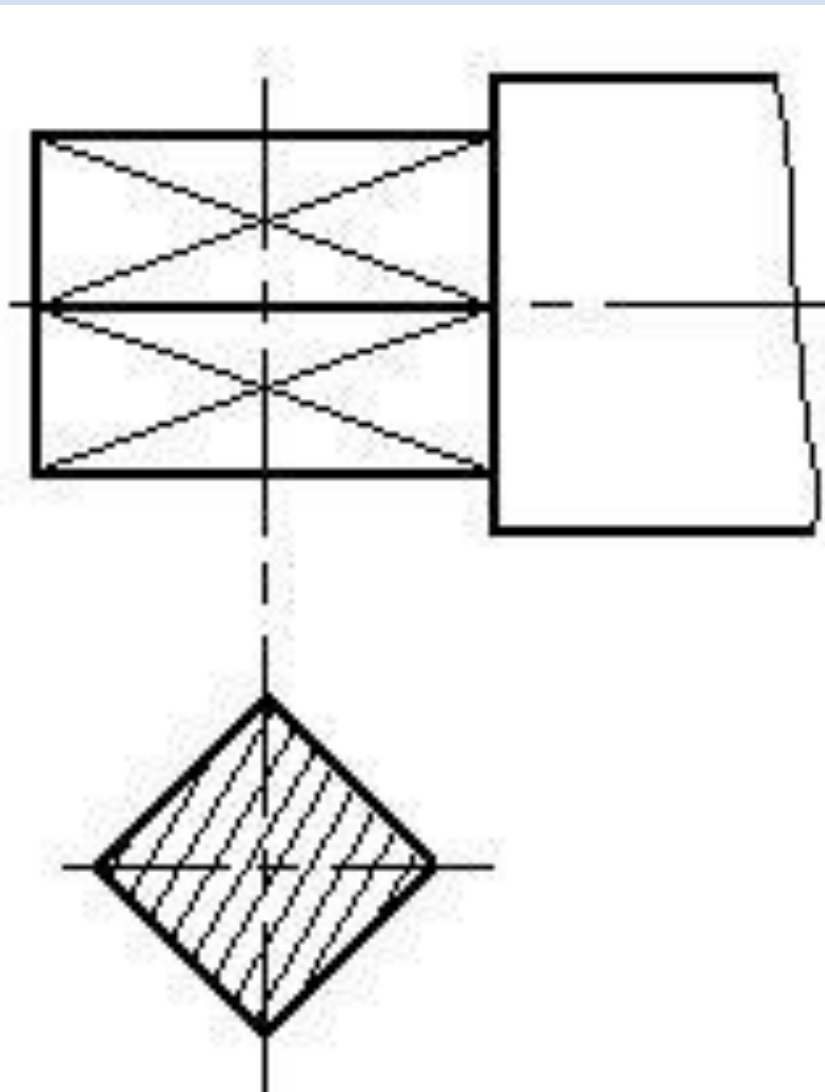
*Если секущая плоскость проходит через **призматическое сквозное отверстие** и фигура сечения распадается на несколько частей, сечение не выполняется.*

Особенности выполнения сечений



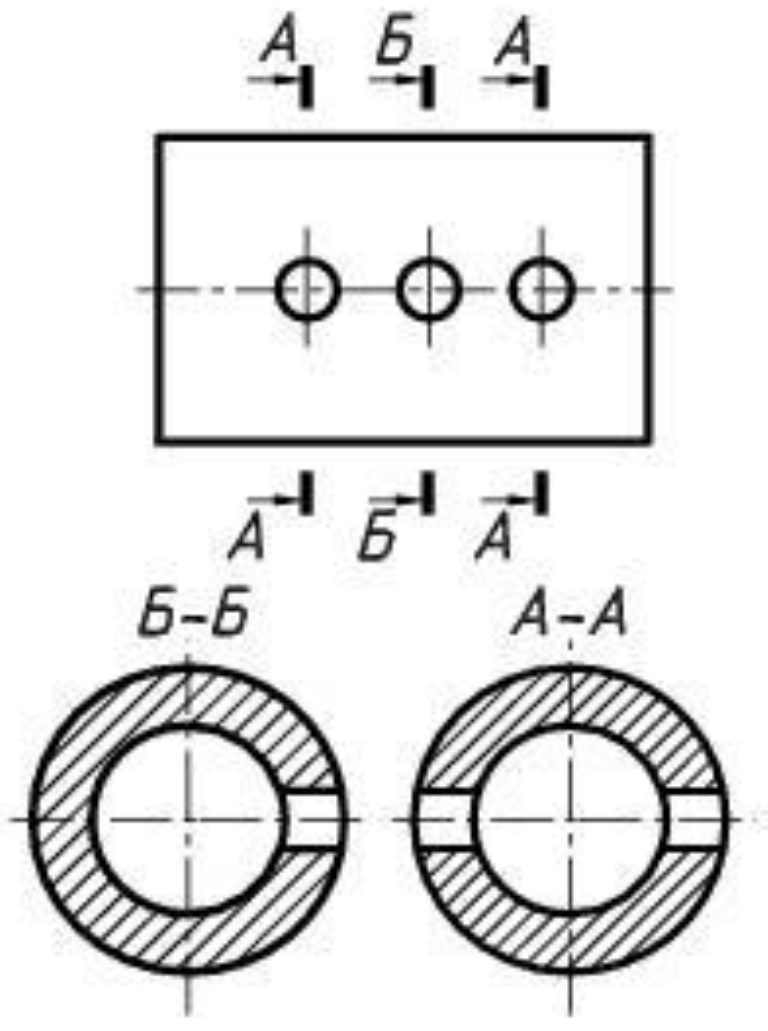
*Сечение, распадающе
еся на отдельные
части, заменяют
разрезом*

Особенности выполнения сечений



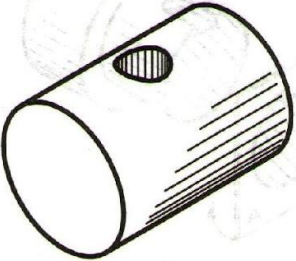
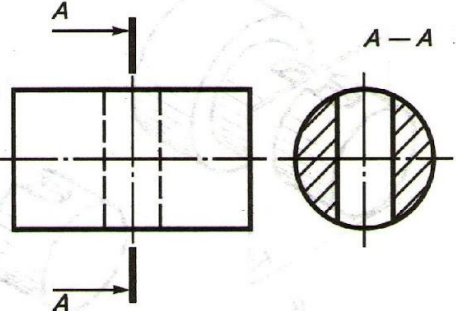
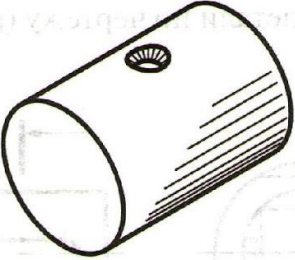
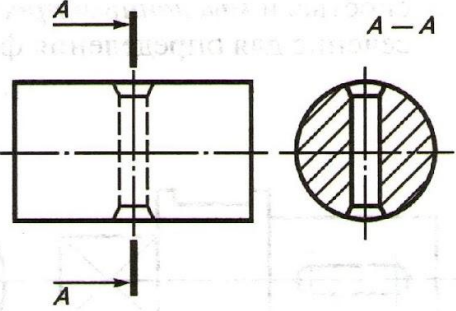
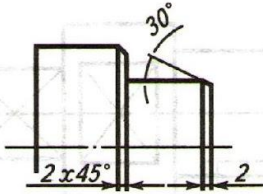
Сечения с линией контура под углом 45° штрихуются под углом 30° или 60°

Особенности выполнения сечений


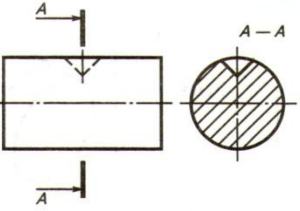

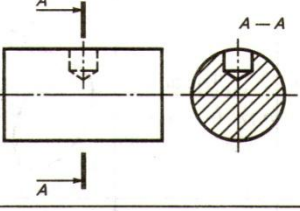

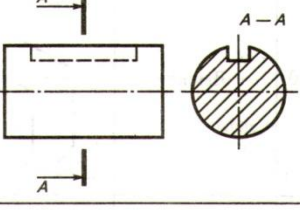
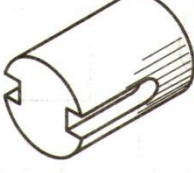
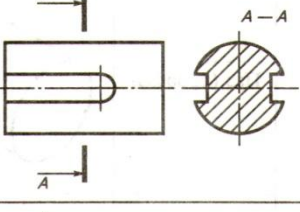
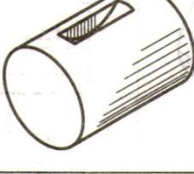
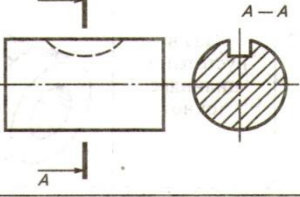


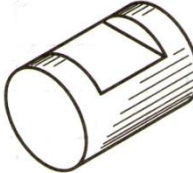
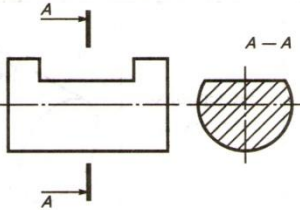

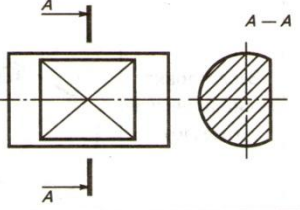
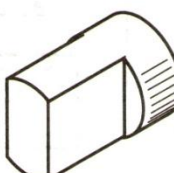
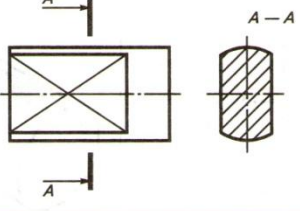
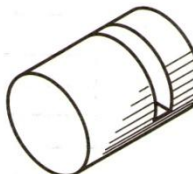
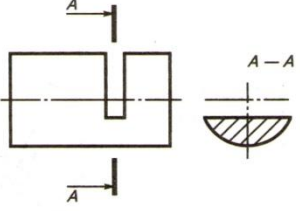
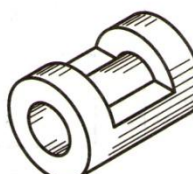
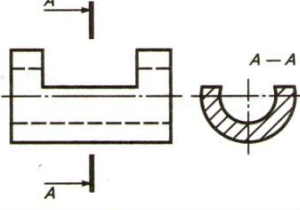
Для нескольких одинаковых сечений, относящихся к одному предмету, линию сечения обозначают одинаковыми буквами и вычерчивают одно сечение

Конструктивные элементы и их изображения


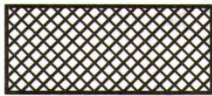
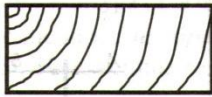
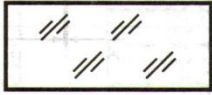
№ п/п	Название элемента	Наглядное изображение	Изображение на чертеже
1	Цилиндрическое отверстие (сквозное)		
2	Цилиндрическое отверстие (сквозное) с фасками ¹		
<p>¹Фаска — скошенная часть боковой поверхности вала или отверстия у его торца. Фаска снимается, чтобы облегчить надевание одних деталей на другие.</p>			

Конструктивные элементы и их изображения

№ п/п	Название элемента	Наглядное изображение	Изображение на чертеже
3	Засверловка коническая		
4	Засверловка цилиндрическая (гнездо)		
5	Шпоночный паз		
6	Шпоночные пазы		
7	Шпоночный паз		

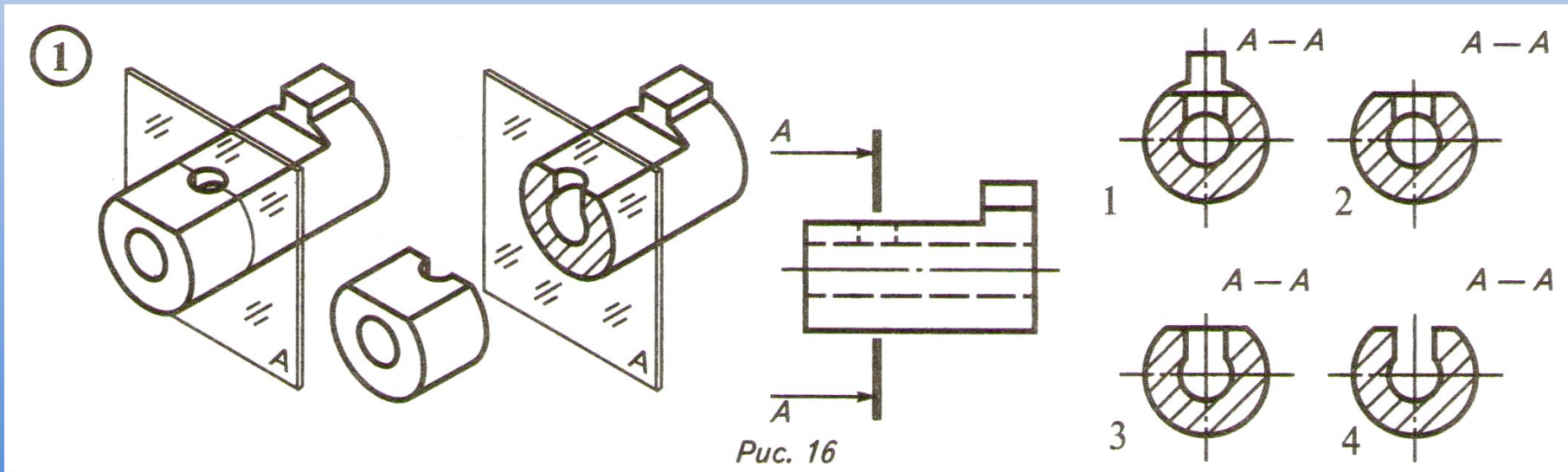
№ п/п	Название элемента	Наглядное изображение	Изображение на чертеже
8	Лыска		
9	Лыска		
10	Лыски		
11	Паз (прорезь)		
12	Паз в пустотелом цилиндре (окно)		

Графическое обозначение материалов в сечениях

№ п/п	Наименование материала	Графическое обозначение материала	Сведения о выполнении штриховки
1	Металлы и твердые сплавы		Сплошными тонкими линиями ($S/3$) под углом 45° к линии рамки чертежа. Наклон линий штриховки может быть влево или вправо, но одинаковым для всех сечений одной детали. Расстояние между линиями штриховки — 2–3 мм для формата А4
2	Пластмассы и неметаллические материалы (картон, резина и др.)		Штриховка — в двух направлениях, угол наклона 45° к линии рамки чертежа. Толщина линий — $S/3$. Расстояние между линиями штриховки 2–3 мм для формата А4
3	Дерево		Толщина линий — $S/3$
4	Стекло и другие светопрозрачные материалы		Толщина линий — $S/3$. Угол наклона — 45° . Длина большего штриха в два раза больше длины меньшего

ПРОВЕРЬ СЕБЯ:

1. Что мы называем **сечением**?
2. Для чего применяют сечения?
3. Как обозначают сечения на чертеже?
4. Линией какой толщины обводят вынесенное сечение?
5. Линией какой толщины обводят наложенное сечение?
6. Линией какой толщины обводят сечение в разрыве детали?
7. Укажите правильно выполненное сечение.



Укажите правильно выполненное сечение

