

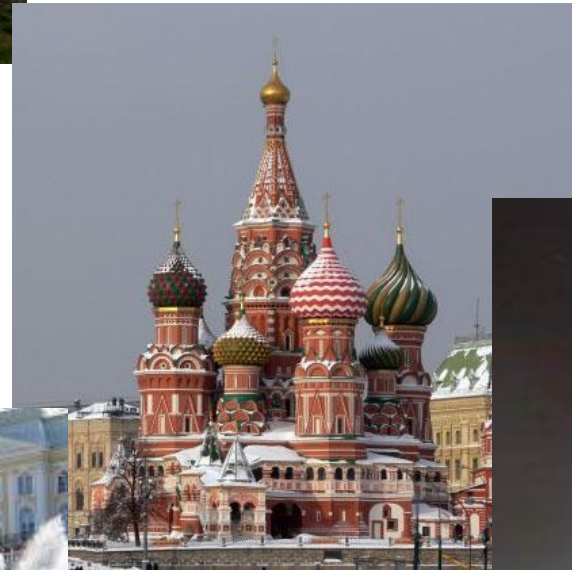
Классный час
«Россия»
История успеха и
самореализации
11 класс
1.09.2017

- ⊗ В нашем классе самым самостоятельным является...
- ⊗ Часто меня приятно удивлял...
- ⊗ Жизнь – это сложная штука, но в ней, по моему мнению никогда не пропадет...
- ⊗ Хулигану крупно не повезет, если на его пути встретится...
- ⊗ Самая одаренная личность в нашем классе – это...
- ⊗ Лучше всех умеет в классе выслушать, понять и поддержать...
- ⊗ Если в классе скучно, то значит, в нем отсутствует...
- ⊗ Мне интересно наблюдать, как у доски отвечает...
- ⊗ Возможно, мы очень скоро увидим в отличниках...
- ⊗ Чаще всего мне будет сниться...
- ⊗ Находчивость присуще...
- ⊗ Украшением классной дискотеки является...
- ⊗ Самым добрым человеком в классе, можно назвать...
- ⊗ В политики целесообразно рекомендовать...
- ⊗ Щедрость не знает границ у...
- ⊗ Скромность всегда украшает...
- ⊗ Веселее в классе, когда приходит...
- ⊗ Самая обаятельная улыбка у
- ⊗ Всегда придет на помощь в любое время дня и ночи



ЧУДЕС
РОССИИ





Семь чудес России



12 июня 2008 года в День независимости России на Красной площади были объявлены победители конкурса. Ими стали...

Семь чудес России

- **Озеро Байкал**
(Иркутская область, Бурятия).
- **Дворцовый ансамбль в Петергофе**
(Санкт-Петербург)
- **Долина гейзеров**
(Камчатский край)
- **Природный памятник Столбы выветривания** (республика Коми)
- **Собор Василия Блаженного**
(Москва)
- **Мамаев Курган и Родина-Мать**
(Волгоградская область)
- **Гора Эльбрус**
(Кабардино-Балкария, Карачаево-Черкесия)

Суворов Александр Васильевич (1730-1800)

- Великий русский полководец, военный теоретик, национальный герой России.
- Не проиграл ни одного сражения, причем большинство из них были выиграны при численном превосходстве неприятеля».



Суворов Александр Васильевич

- «Три главных достоинства вождя: мужество, ум, здоровье (телесное и душевное)»
- «Возьми себе в образец героя древних времен, наблюдай его, иди за ним вслед, поравняйся, обгони — слава тебе!»



Бетехтина Клавдия Евдокимовна

- Медсестра военного госпиталя, прошла путь от Волги до Польши. Награды: медаль «За боевые заслуги», «За победу над Германией в Великой Отечественной войне», значок «Отличник санитарной службы», юбилейные медали.



И ЭТО ВСЕ О НЕМ

1

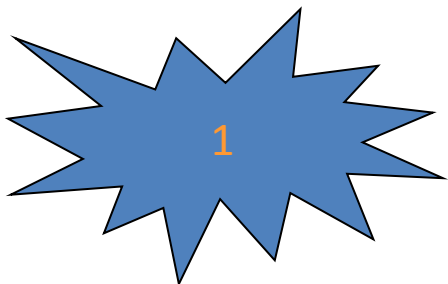


4

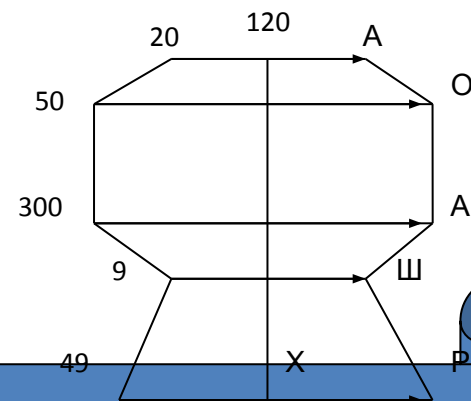
2

3





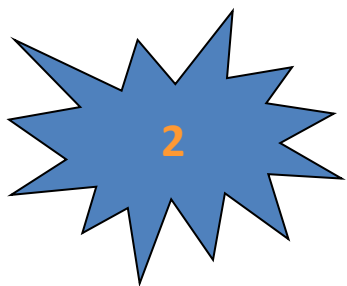
3	112 %	которого равны 56
2	4 %	которого равны 0,8
5	24 %	которого равны 72
1	32 %	которого равны 2,88
6	50%	которого равны 60
4	0,7	которого равны 34,3



20 марта 2017 исполнилось 90 лет со дня рождения знаменитого земляка, родившегося в Гладиловке, участника Великой Отечественной войны. Решите примеры и определите фамилию этого человека. Вычислите каждое из неизвестных и результаты замените буквами и впишите в таблицу в порядке возрастания.

Леонид Шароха





$7 * 7$	$40 + 0$	$3 * 15$	$2 * 22$	$5 * 10$	$(4 + 4) * 3$	10π	$100 \setminus 10$
49	40	45	44	50	48	31,4	10
а	р	к	а	к	ш	о	в

Расположите числа, приведенные в таблице в порядке убывания, и вы узнаете фамилию нашего знаменитого земляка, который родился в 1940 году в деревне Дербень Голышмановского района. Организовал музей спорта в поселке, восьмикратный чемпион области по волейболу, двукратный чемпион по баскетболу.

Кашкаров Алексей Алексеевич



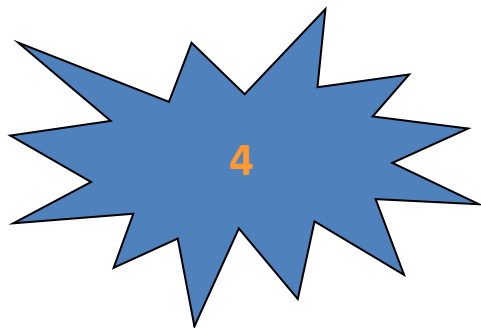
3

Мамонтов Савва Иванович - купец, меценат, предприниматель, деятель культуры.
Родился в г. Ялуторовск 15.10.1841 , умер в 6.04. 1918 в Москве. Сын купца 3 – й гильдии 1863 году учился торговле шелком в Италии. Строил железные дороги в России. Организовал творческий кружок, который посещали И. Е. Репин, В. А. Серов, М. А. Врубель.
Сколько лет жизни прожил Мамонтов?



76 лет





Российский спортсмен, чемпион зимних паралимпийских игр 2010 года и 2014 года, многократный серебряный и бронзовый призёр Паралимпийских игр. Родился 7 июля 1982 году с. Гладилово, закончил Голышмановский колледж.

Назовите фамилию, имя, отчество.

Полухин Николай Анатольевич



Полухин Николай Анатольевич

- Российский спортсмен, чемпион зимних Паралимпийских игр 2010 года и 2014 года, многократный серебряный и бронзовый призёр Паралимпийских игр



Полезные советы

- Не унывай! Унывающий обречен на неудачи.
- Не бойся! Трус обречен на поражение.
- Трудись! Другого пути к успеху не дано.
- Думай! Думай до поступка, думай, совершив поступок, и ты научишься не совершать ошибок, накопишь опыт.



Полезные советы

- Не лги! И ты будешь иметь друзей.
- Не обманывай себя. Научись смотреть на себя и свои поступки как бы со стороны, глазами других и ты многое поймешь, избежишь многих бед, добьешься уважения других людей.
- Оставайся всегда и во всем самим собой, иди своим путем. В этом случае ты состоишься как личность и достигнешь желаемой цели.

