



Тихорецкое подразделение СК УЦПК –
структурное подразделение СКЖД – филиал
ОАО «РЖД»

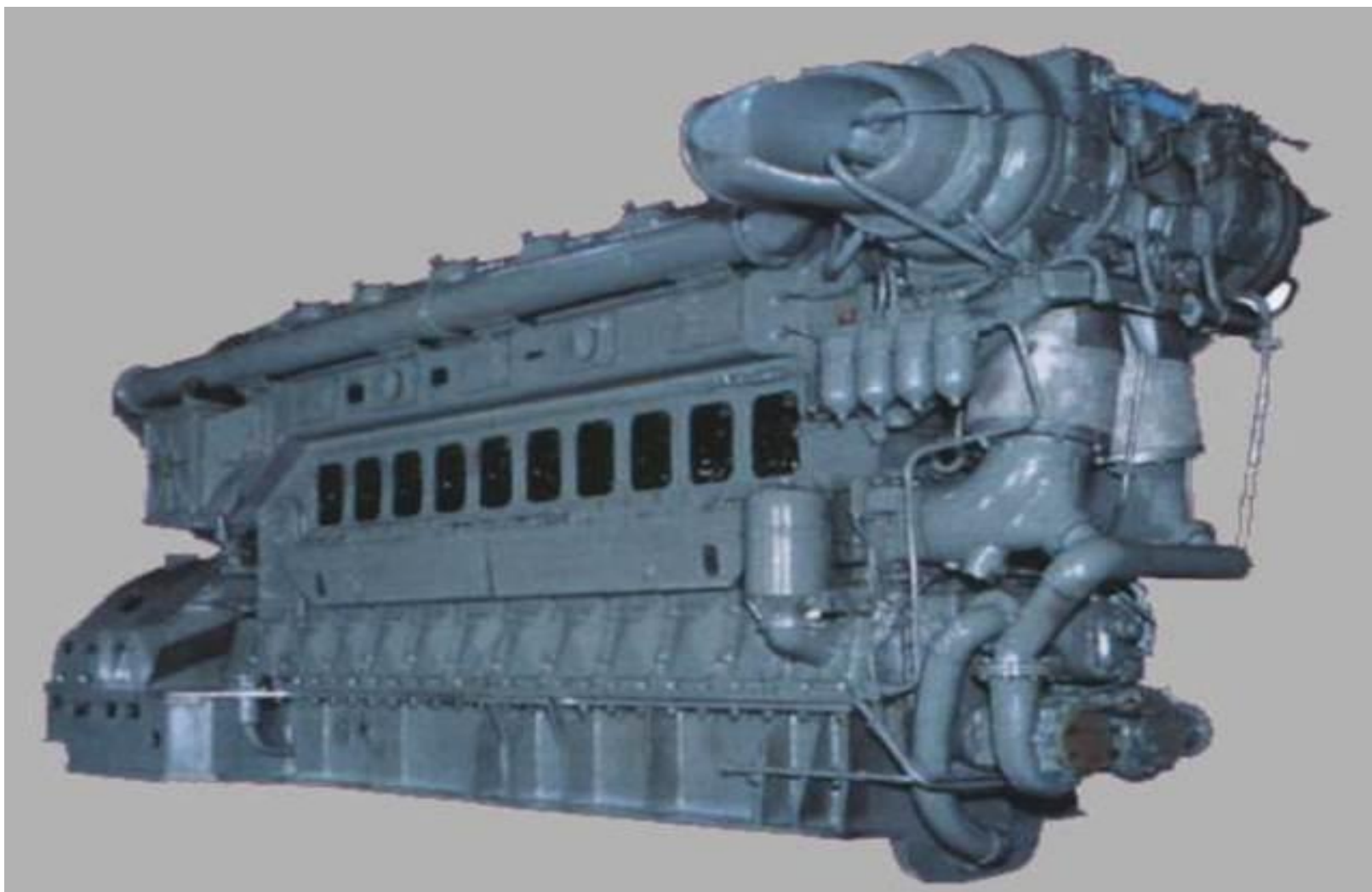
Воздухоснабжение дизеля 10Д100

Преподаватель Бутаков В.Г.

15.11.2016



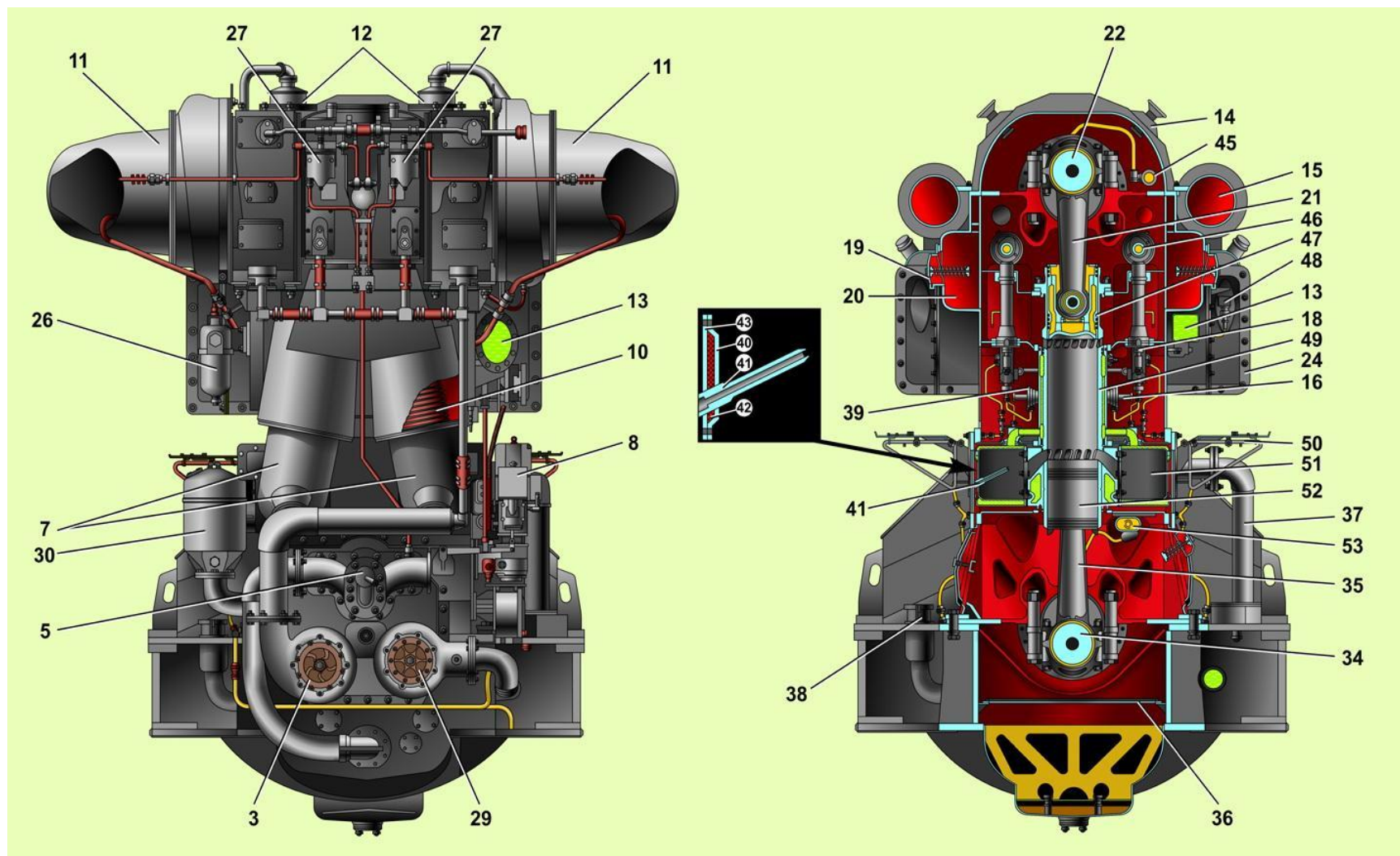
Общее устройство двухтактного дизеля 10Д100



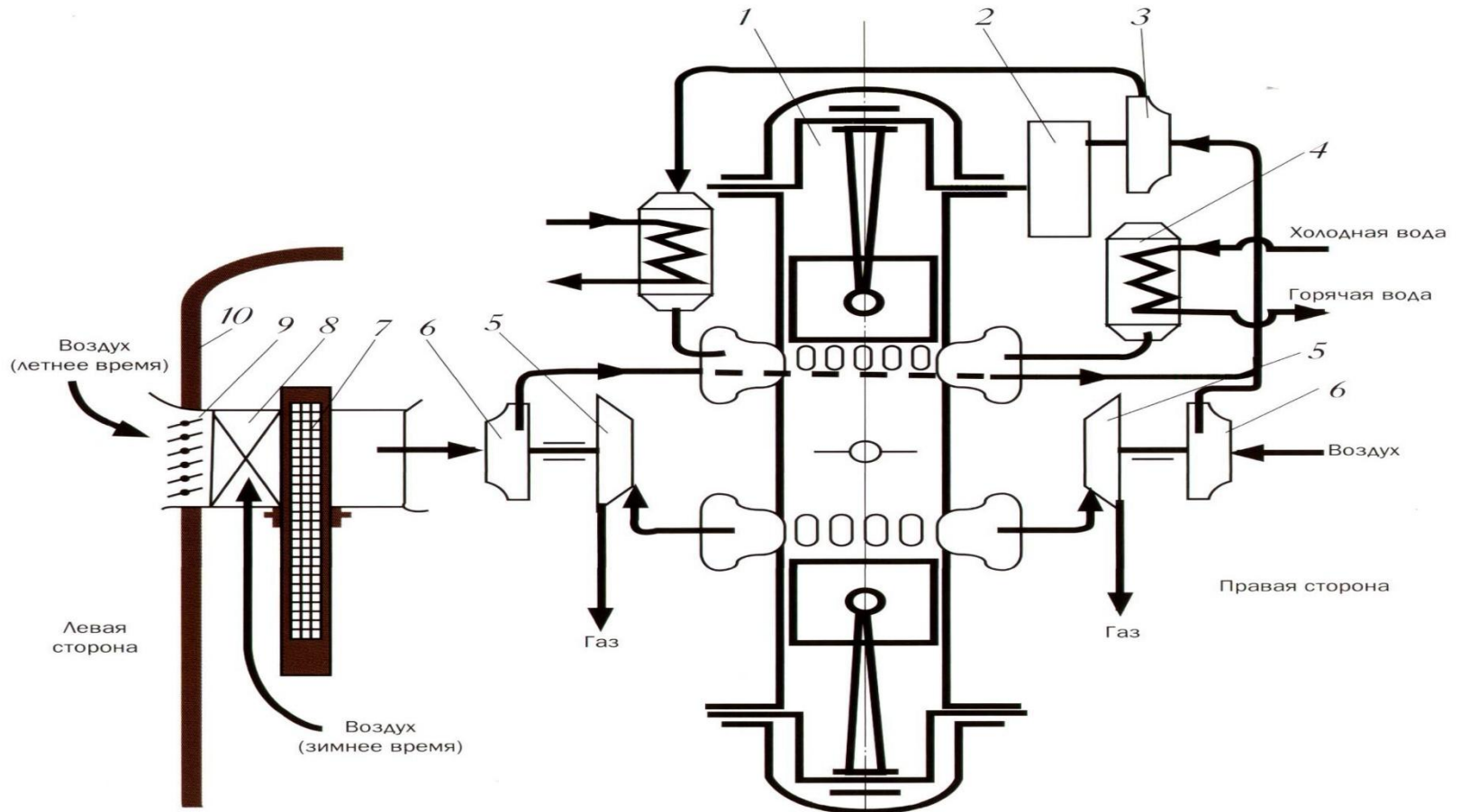
Общий вид ДГУ



Схема расположения основных агрегатов дизеля



Воздухоснабжение ДИЗЕЛЯ





Спасибо за
внимание!