

# Штукатурные инструменты

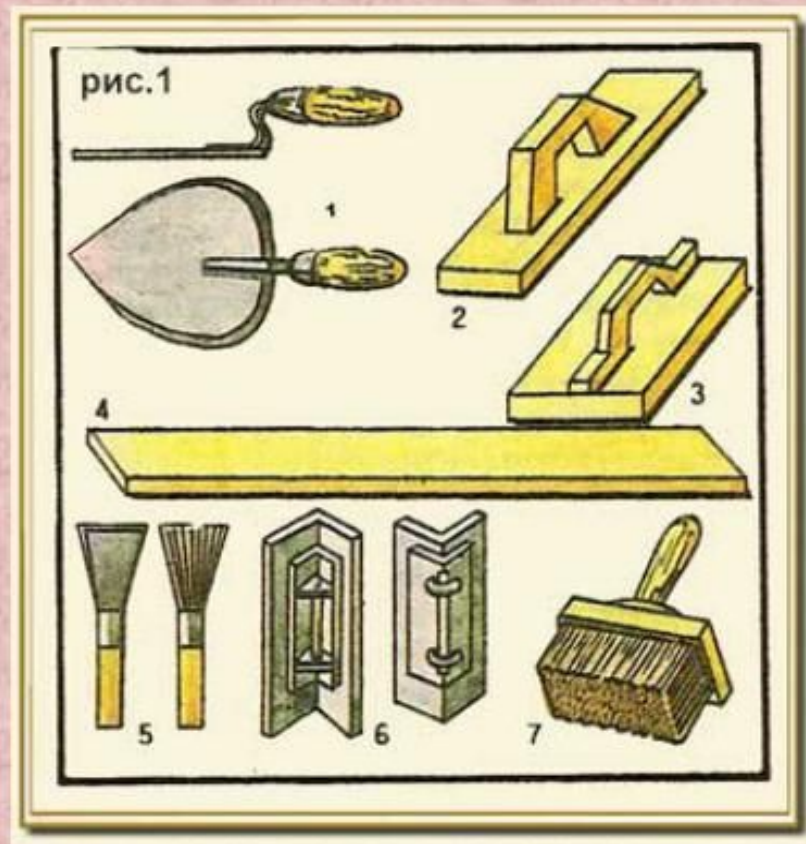
Разработал преподаватель  
Ярославского политехнического  
колледжа № 24  
Постнова В.В.

# Классификация штукатурных инструментов.

---

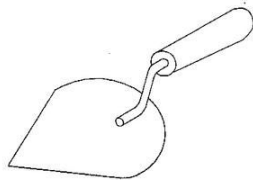
- Инструменты для подготовки поверхностей под оштукатуривания;
- Инструменты для набрасывания раствора на поверхность;
- Инструменты для разравнивания раствора;
- Вспомогательные инструменты;
- Контрольно – измерительные инструменты.

# ИНСТРУМЕНТЫ ДЛЯ ШТУКАТУРНЫХ РАБОТ:

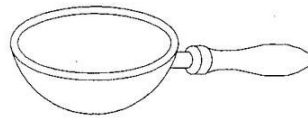


# Штукатурные инструменты

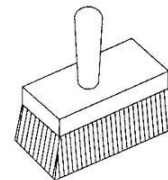
Кельма



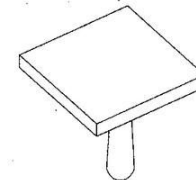
Ковш



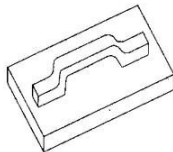
Кисть



Штукатурный сокол



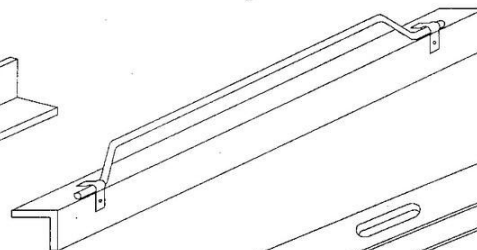
Терка



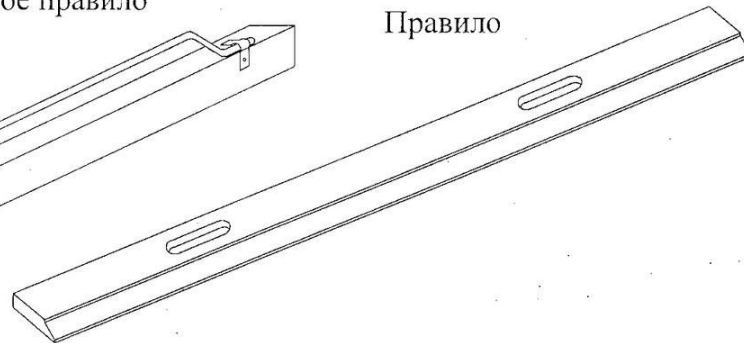
Полутерок



Усеночное правило



Правило



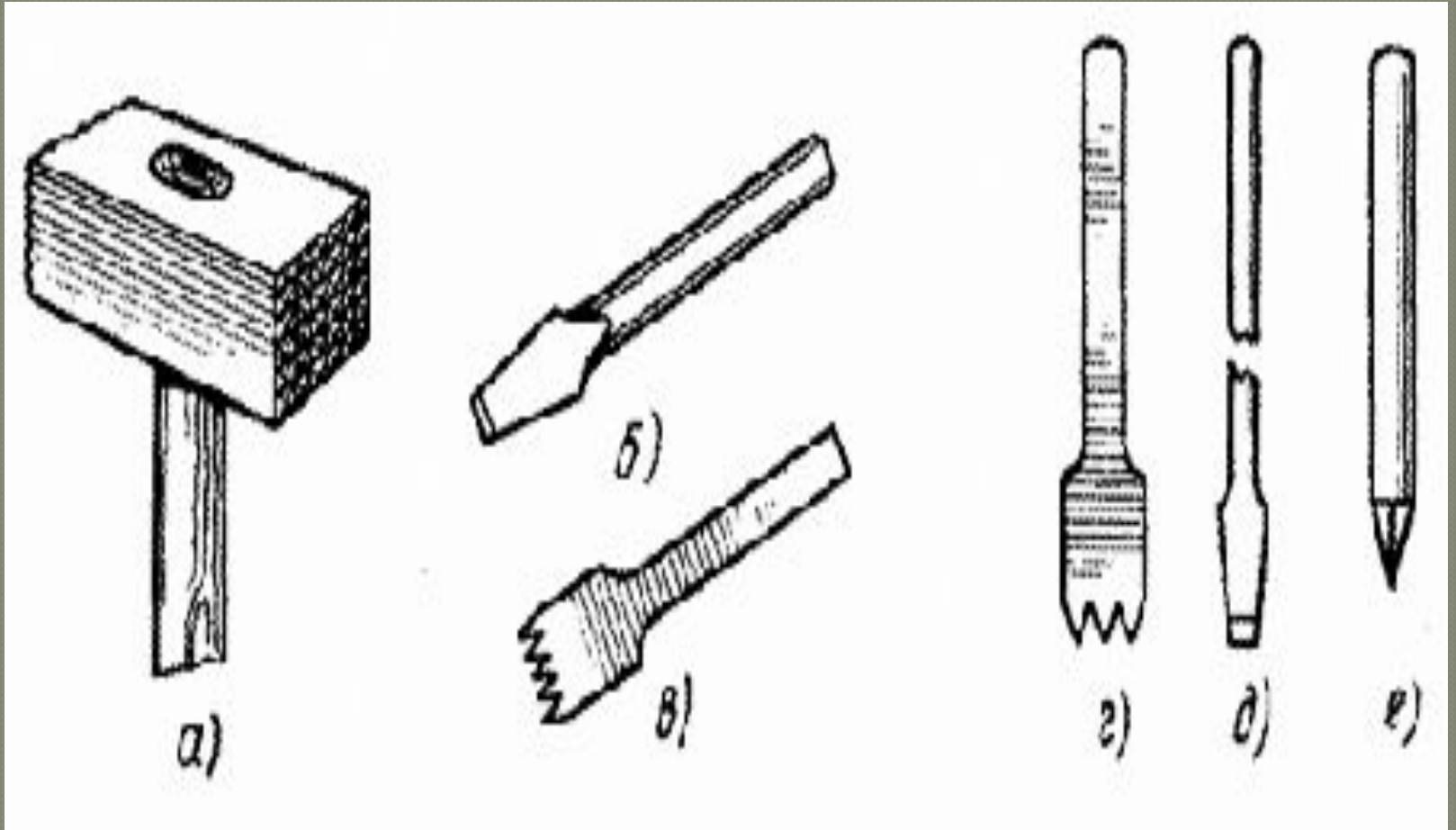
Лузговое правило



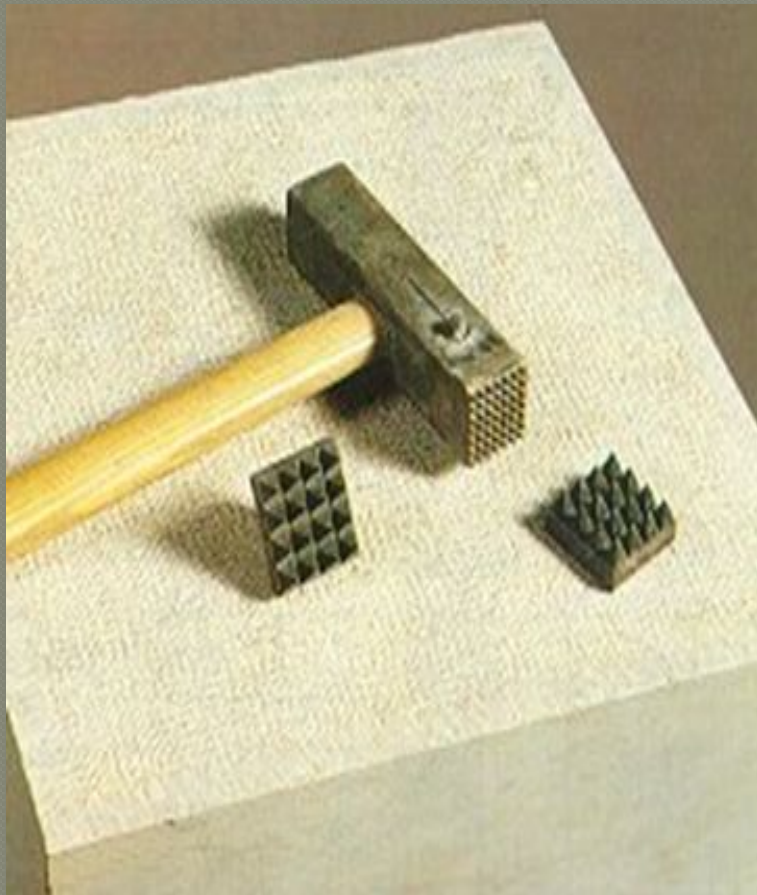
---

**Инструменты для  
подготовки поверхностей  
под оштукатуривания.**

а) бучарда б) зубило в) зубчатка



# Бучарда



Бучарда – специальный молоток весом 1-1,5 кг, применяемый для насечки поверхностей подлежащих оштукатуриванию. Боевые части бучарды имеют насечки из нескольких рядов зубьев пирамидальной формы. Изготавливают бучарды из прочной инструментальной стали.



## ЗУБЧАТКА (ТРОЯНКА)



## ЗУБИЛО



Троянка – как и бучарда, применяется для насечки поверхностей, выполнена в виде зубила, рабочая поверхность (лезвие) которого имеет зубчики.

Зубчатка – также представляет собой зубило с зубчиками на лезвии, но в отличие от троянки, зубчатка имеет более широкое лезвие с большим количеством зубчиков. Применяется для насечки поверхностей.

# Молоток – кирочка.

- Молоток-кирочка  
тип МКИ -  
используют для  
тески набрызга  
застывшего  
кладочного  
раствора и  
выступов кирпича, а  
также для  
нанесения насечек  
на гладкие стены



# Молоток штукатурный.

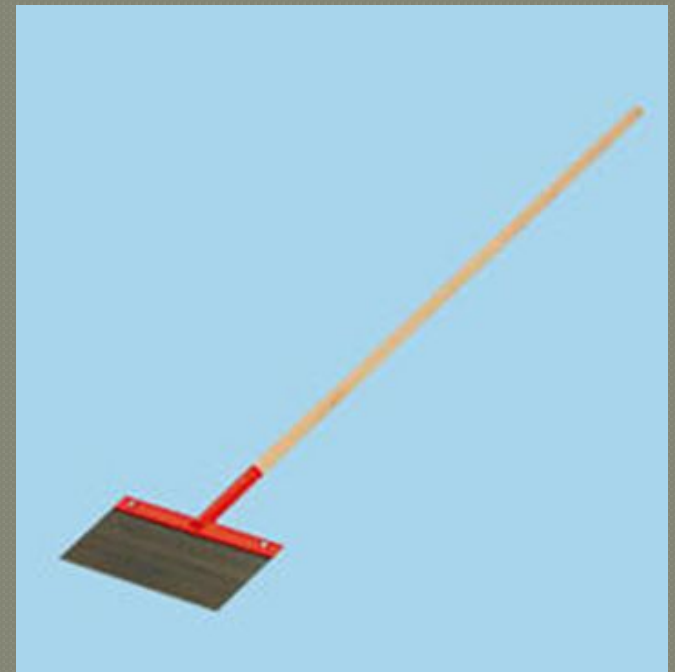
- Молоток штукатурный тип МШТ - используют при выполнении вспомогательных операций, габариты 28x125x300 мм, масса - 0,6 кг.



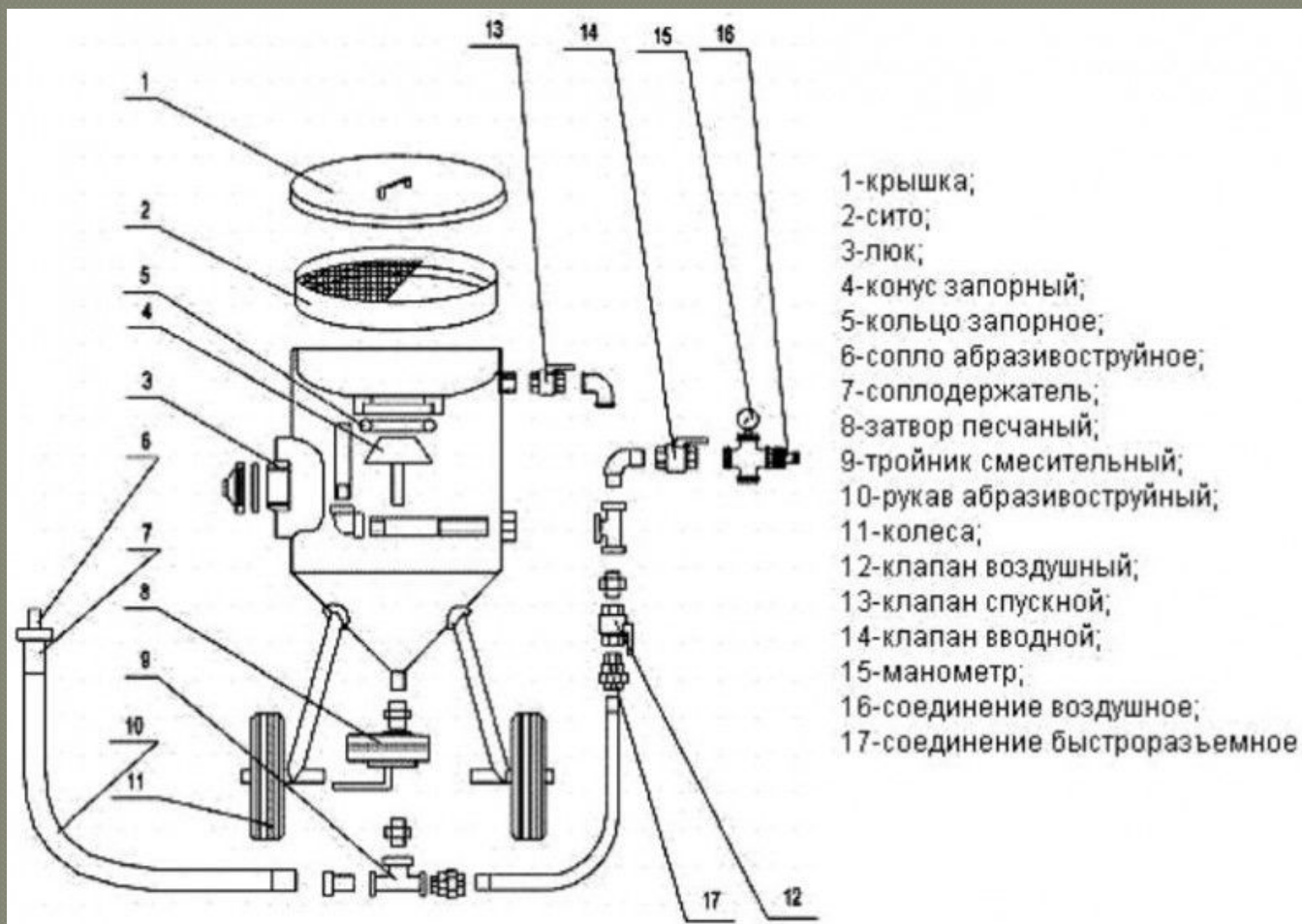
# Скребок металлический

---

- Металлические скребки – предназначены для очистки поверхности от загрязнений и других работ. Для нормальной работы необходимо иметь в наличии несколько скребков разной ширины.



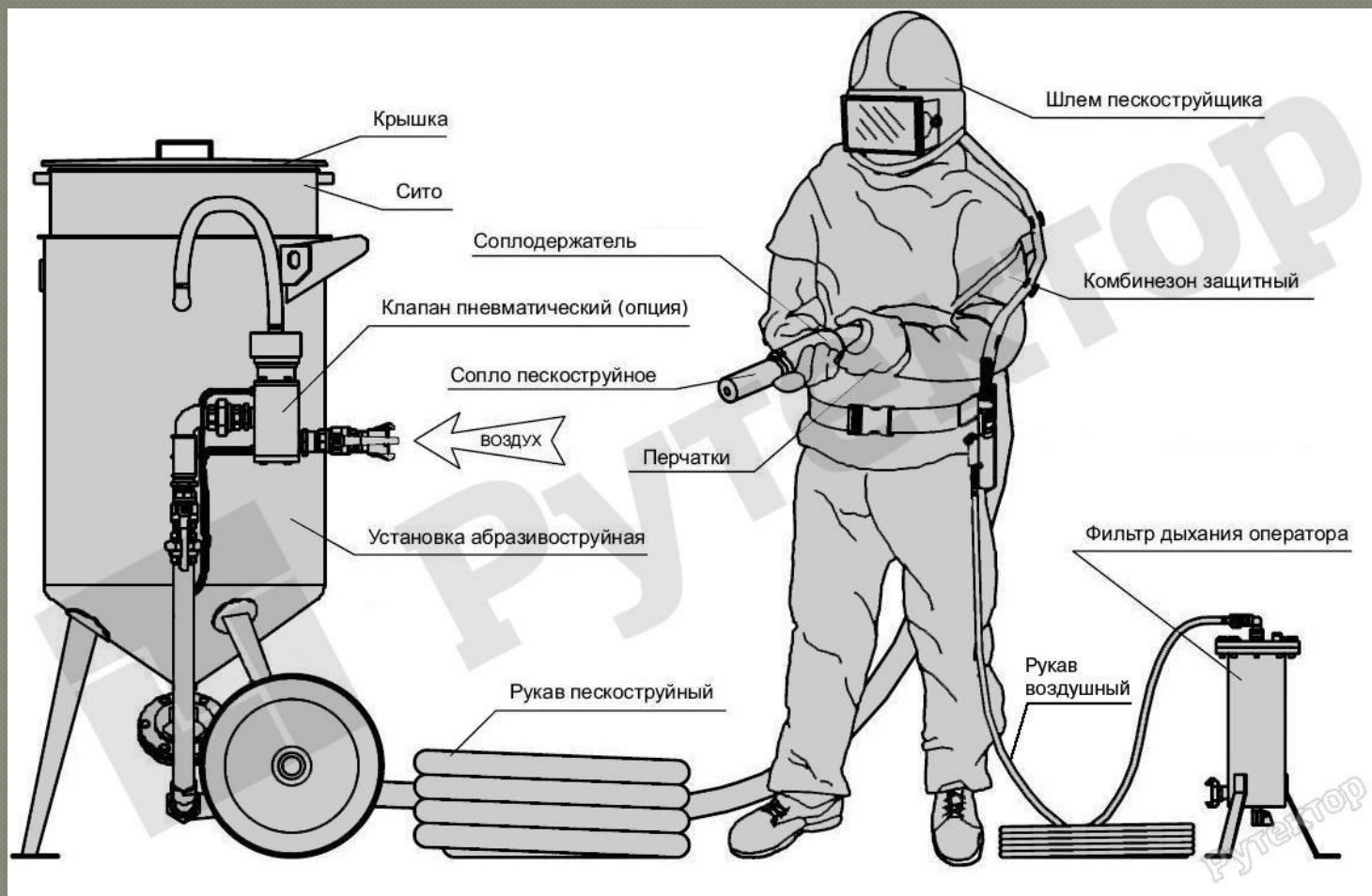
# Пескоструйный аппарат.



# Разновидности пескоструйных аппаратов.



# Работа с пескоструйным аппаратом.

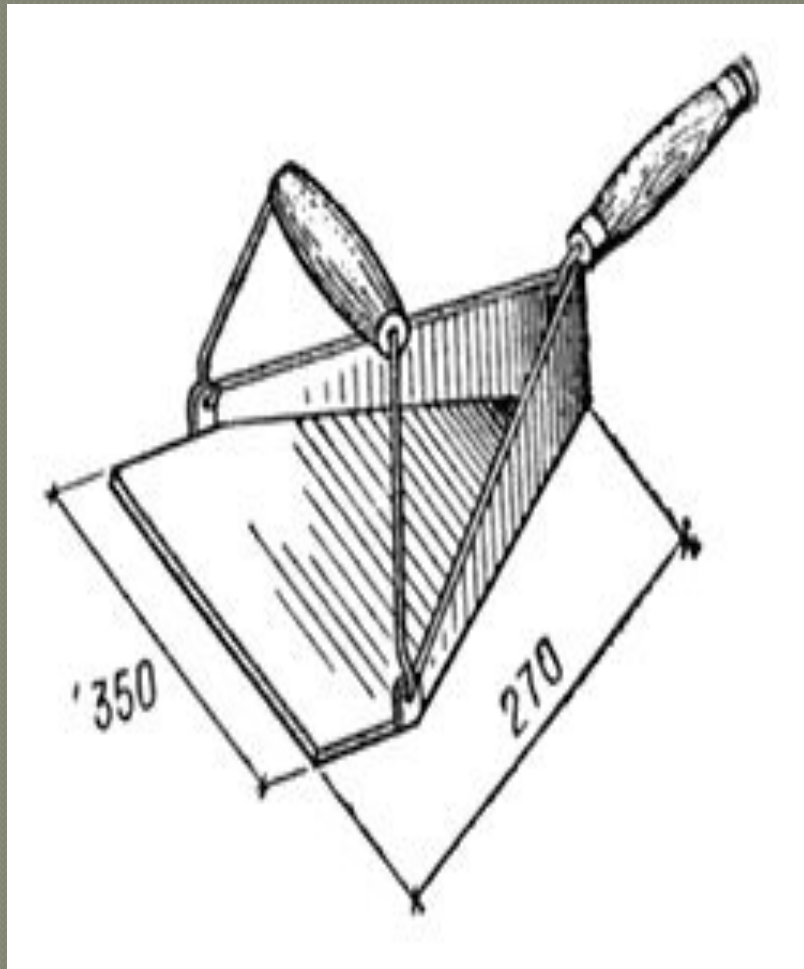




---

**Инструменты для  
нанесения раствора на  
поверхность.**

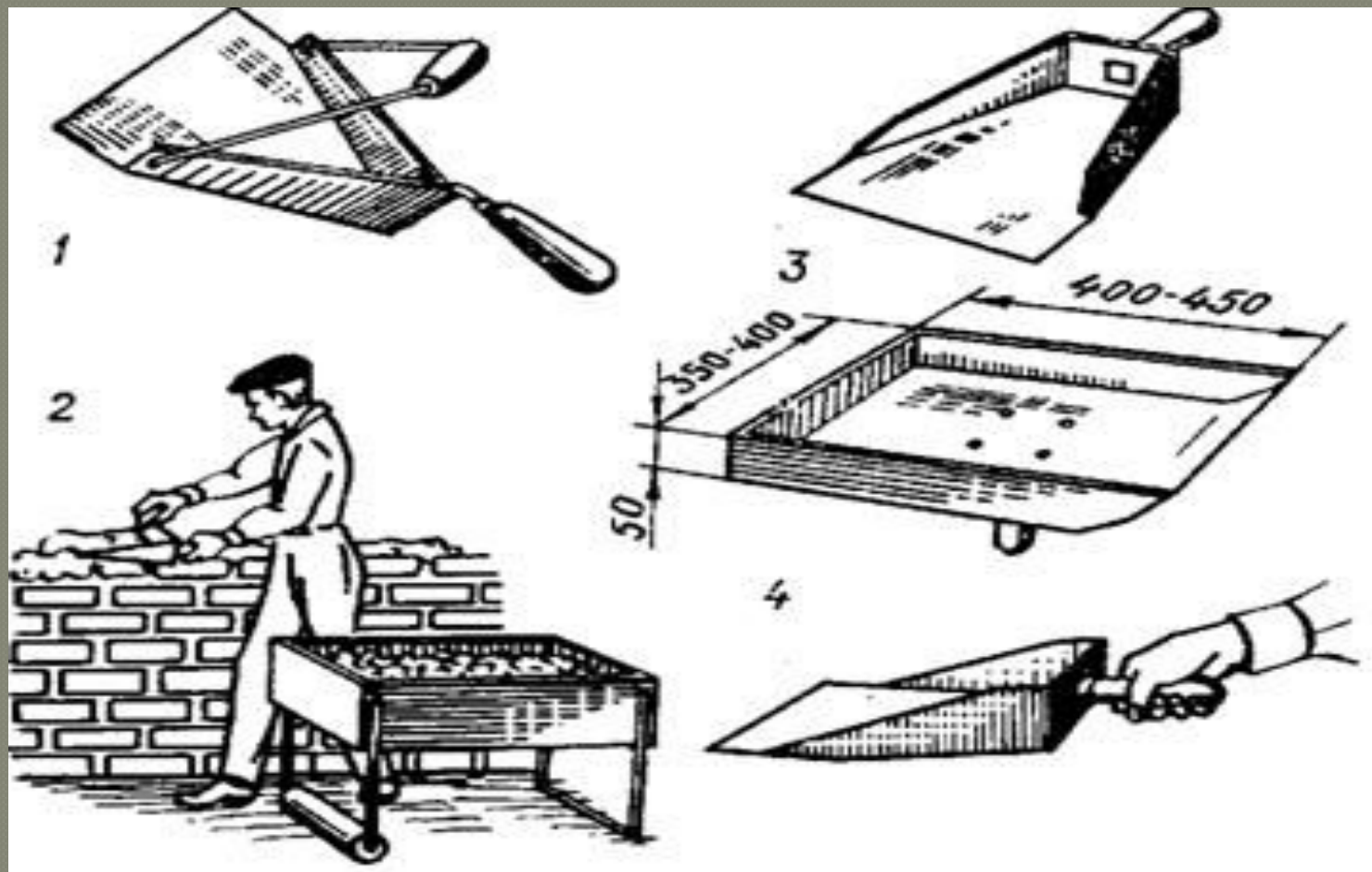
# КОВШ С КАЧАЮЩЕЙСЯ РУЧКОЙ



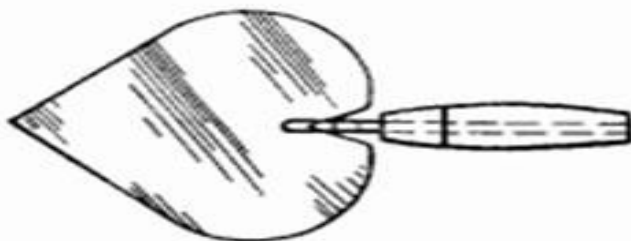
# ШТУКАТУРНЫЙ КОВШ



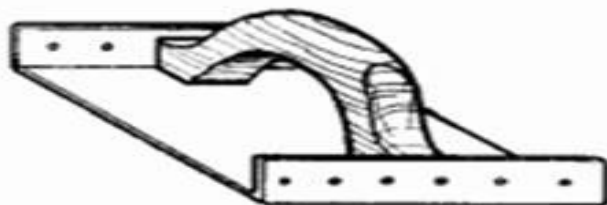
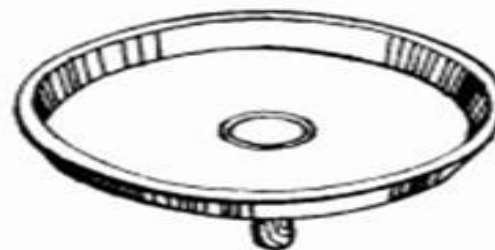
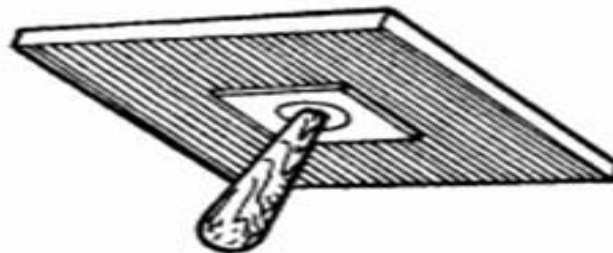
1 – ковш с двумя ручками, 2 - показ приемов работы, 3 – совок-ковш, 4 - сокол-совок



# Сокол прямоугольный, тарельчатый – для удерживания раствора.



а



б

в

---

# Инструменты для разравнивания раствора на поверхности

# Сокол

- Назначение сокола заключается в переносе порции раствора от ящика к месту выполнения штукатурных работ, удержания раствора в руке при его нанесении лопаткой на оштукатуриваемую поверхность, а также для размазывания и выравнивания слоя раствора по поверхности.



# Разновидности соколов.

---



# Штукатурная лопатка (кельма)

- Кельма (штукатурная лопатка) применяется для набрасывания раствора с сокола на оштукатуриваемую поверхность, его разравнивания и разглаживания по поверхности. Также при помощи кельмы осуществляют отмеривание и перемешивание материалов и растворов, накладывание определенных порций готового раствора на сокол.





# Терка

- Терка применяется для затирки поверхностей накрывочного слоя штукатурки. Состоит терка из деревянного полотна и ручки, скрепленных между собой гвоздями или деревянными нагелями. Для изготовления терок обычно используют древесину хвойных пород не имеющую засмолов и сучков. Чтобы затирка получалась более чистой, к рабочей поверхности полотна терки часто прибивают плотный войлок или фетр.



# Разновидности терок.

---



Тёрка штукатурная



# Полутерок

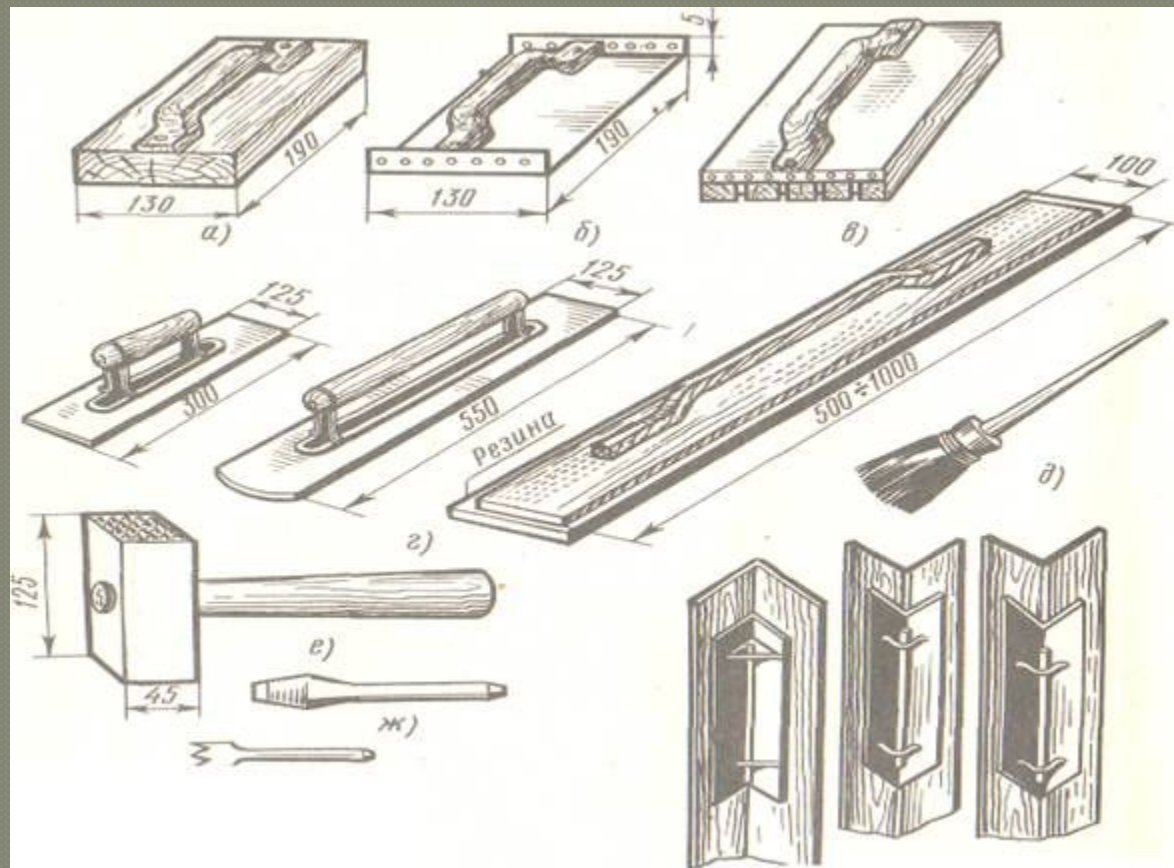
- Полутёррок - используют для заглаживания и затирки накрывочного слоя, габариты 800х90х96 мм и 1000х100х96 мм, масса - 0,9 и 1,3 кг



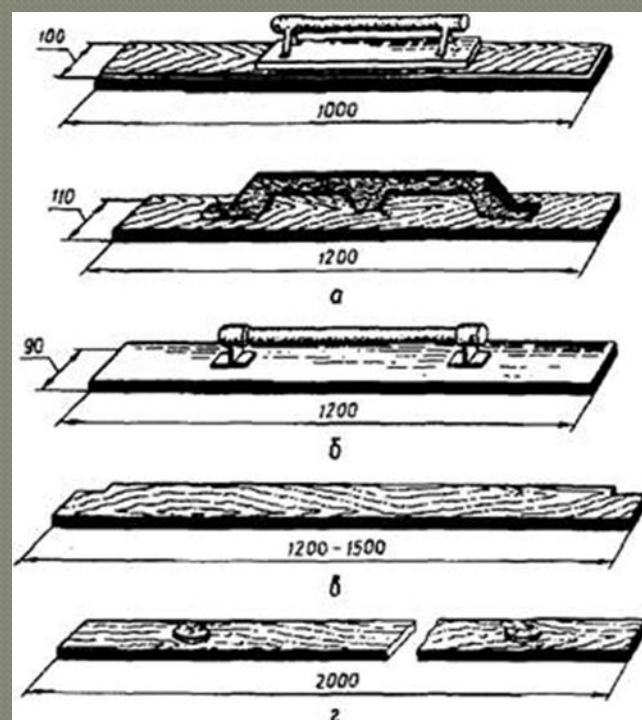
# Разновидности полутерков.



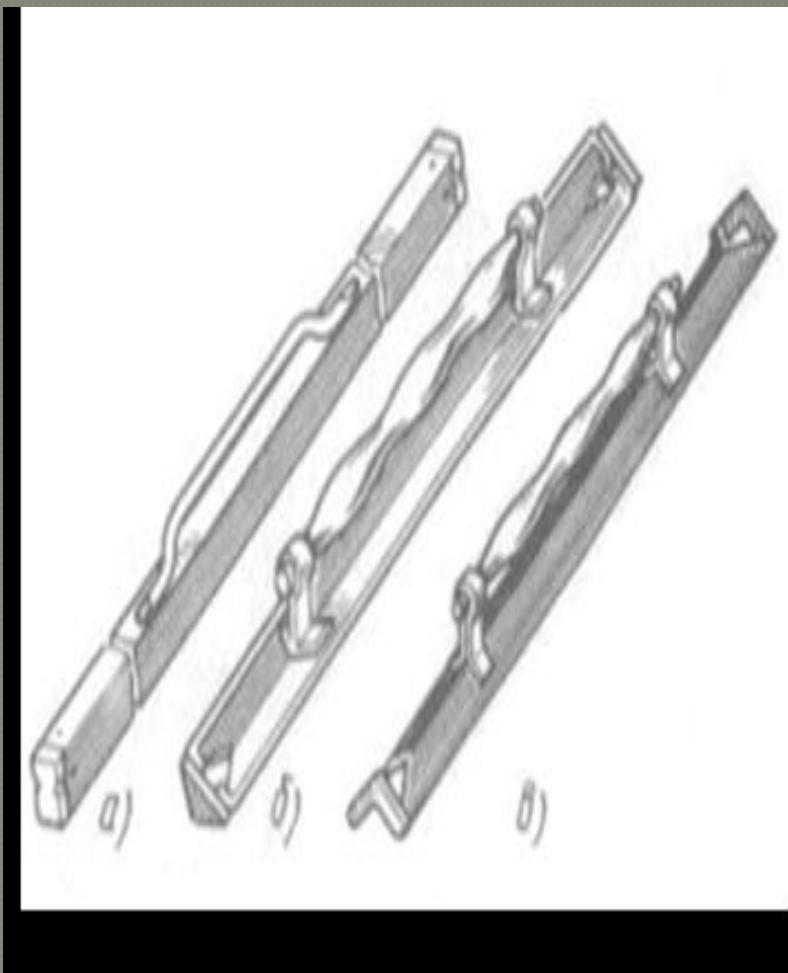
Терки, полутерок, гладилки (для заглаживания),  
кисть – окамёлок, лузговой и усеночный  
полутерок.



# Разновидности полутерок



# Фасанные полутерки



- Правило лузговое - применяется при отделке линий внутренних углов и лузгов.
- Правило усеночное - применяется для отделки ребер выступающих углов - усенков

# Кельмы угловые для отделке внешних и внутренних углов.

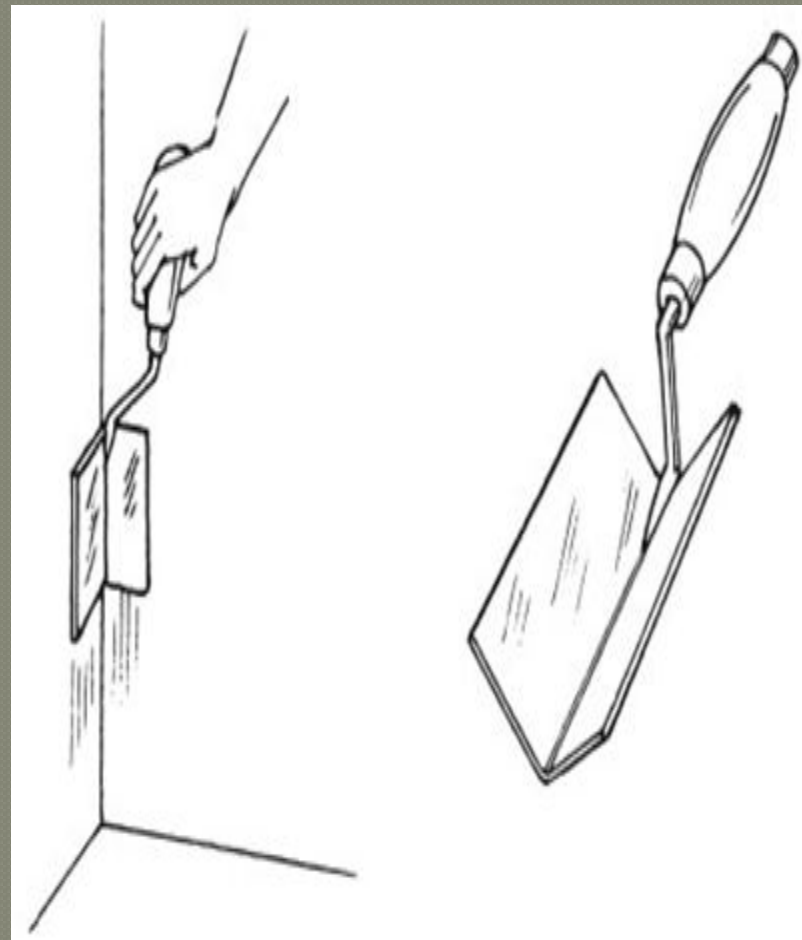
- Кельма лузговая - применяется при отделке линий внутренних углов и лузгов, габариты 804х110 мм, масса - 1,2 кг.
- Кельма усеночная - применяется для отделки ребер выступающих углов (усенков), габарит 804х100 мм, масса - 1,06 кг.





# Лузговая кельма.

- Показ приемов работы при натирке лузга.



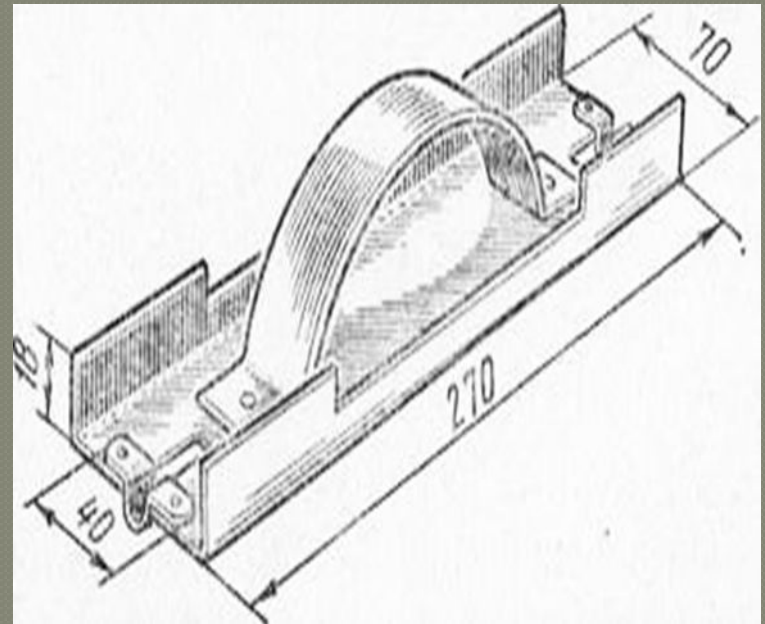
# Кисть - окамёлок

- Кисть окамёлок тип КМА-2 - применяется для смачивания поверхностей водой при затирке накрывочного слоя штукатурки, длина 245 мм, масса - 0,35 кг.



# рустовка

- рустовка стальная - используется для очистки поверхностей от грязи и наплывов раствора, габариты - 1,1 кг.



# Отрезовки

- Отрезовка - небольшая штукатурная лопатка с узким металлическим полотном, имеющим острый конец. Удобна в применении при заделке трещин, раковин, счистке участков старых обоев и других мелких ремонтных



---

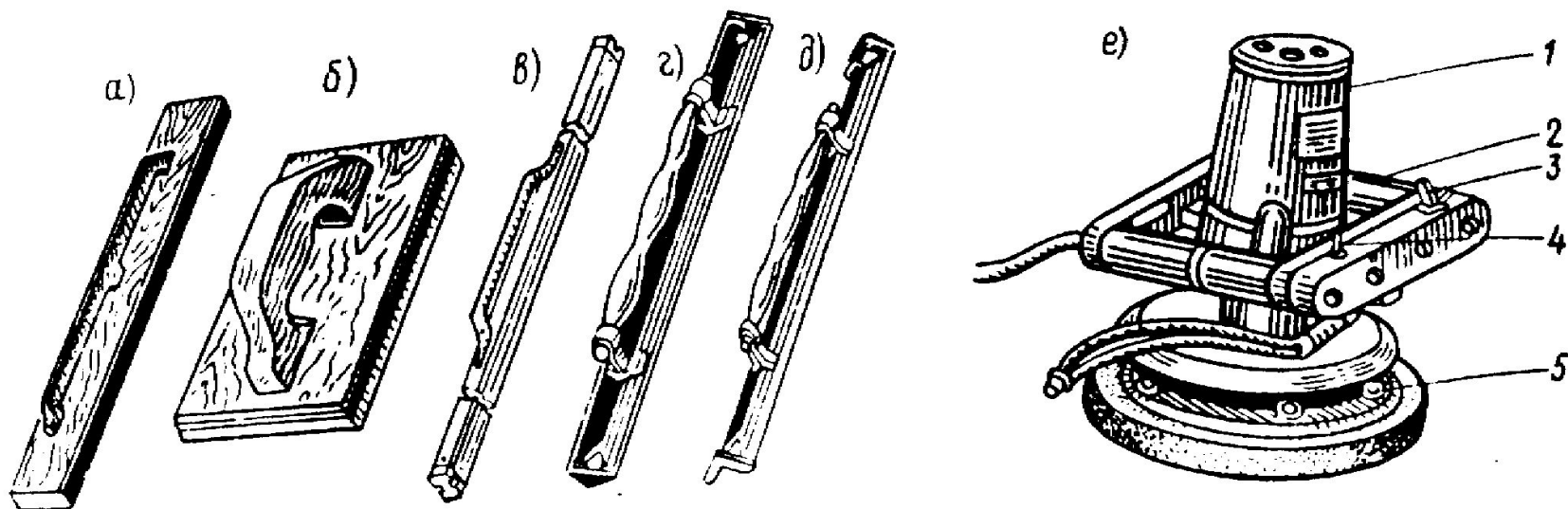
**Инструменты для затирки и  
заглаживания  
штукатурного слоя.**

# Гладилки.

---



# Затирачная машина



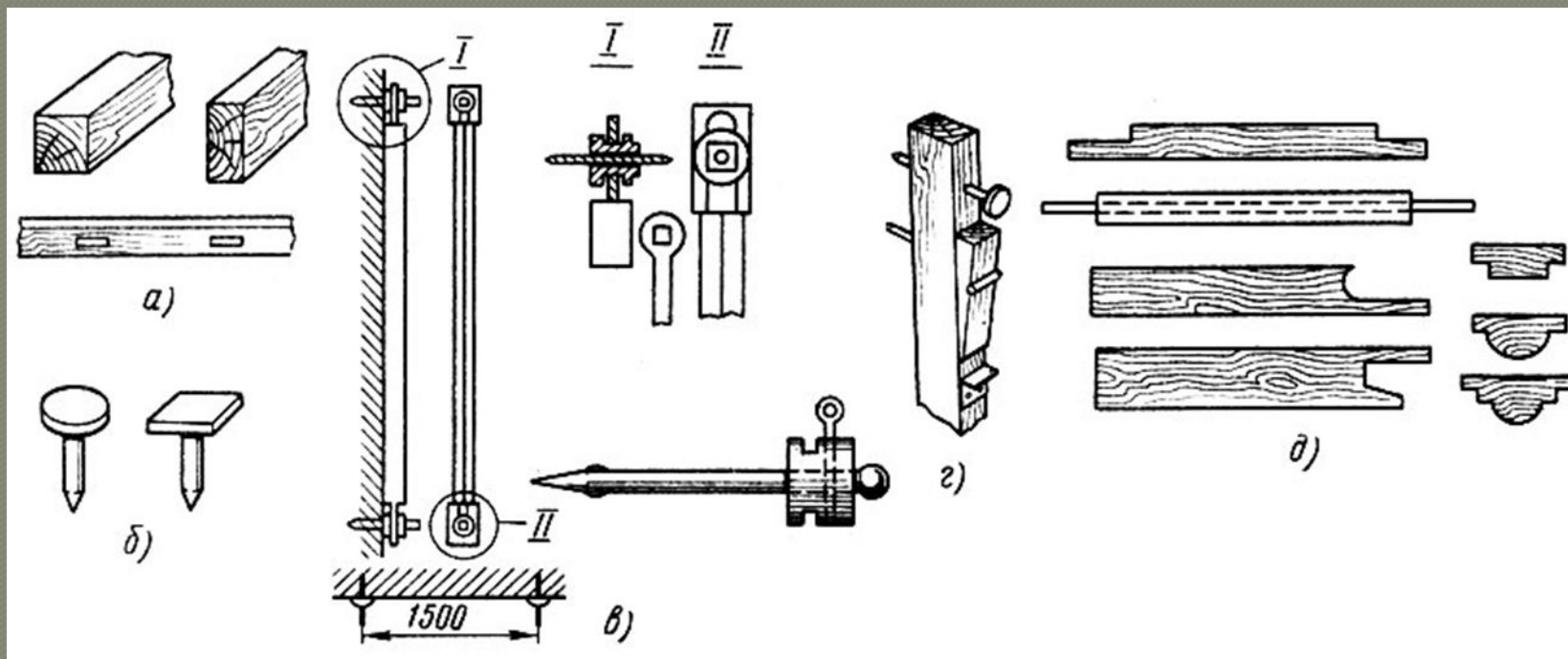
**Рис. 15. Инструменты для разравнивания, затирки и заглаживания штукатурки**  
а — деревянный полутерок; б — терка деревянная; в — д) — правила: дуралюминиевое универсальное, лузговое и усеночное; е — машина штукатурно-затирачная СО-112А: 1 — корпус электродвигателя; 2 — ручка; 3 — электровыключатель; 4 — регулятор подачи воды; 5 — подвеска эластичная на затирачном диске

---

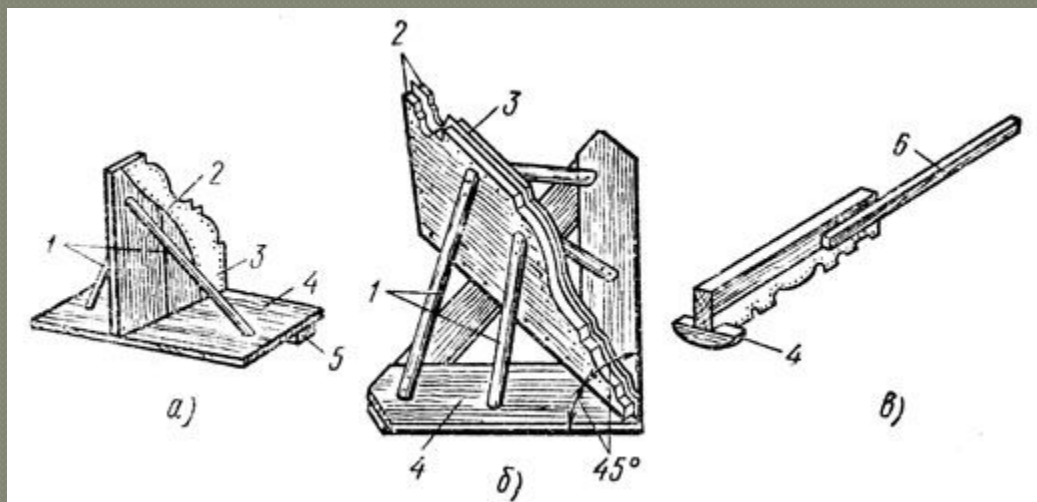
# Вспомогательные инструменты и приспособления.



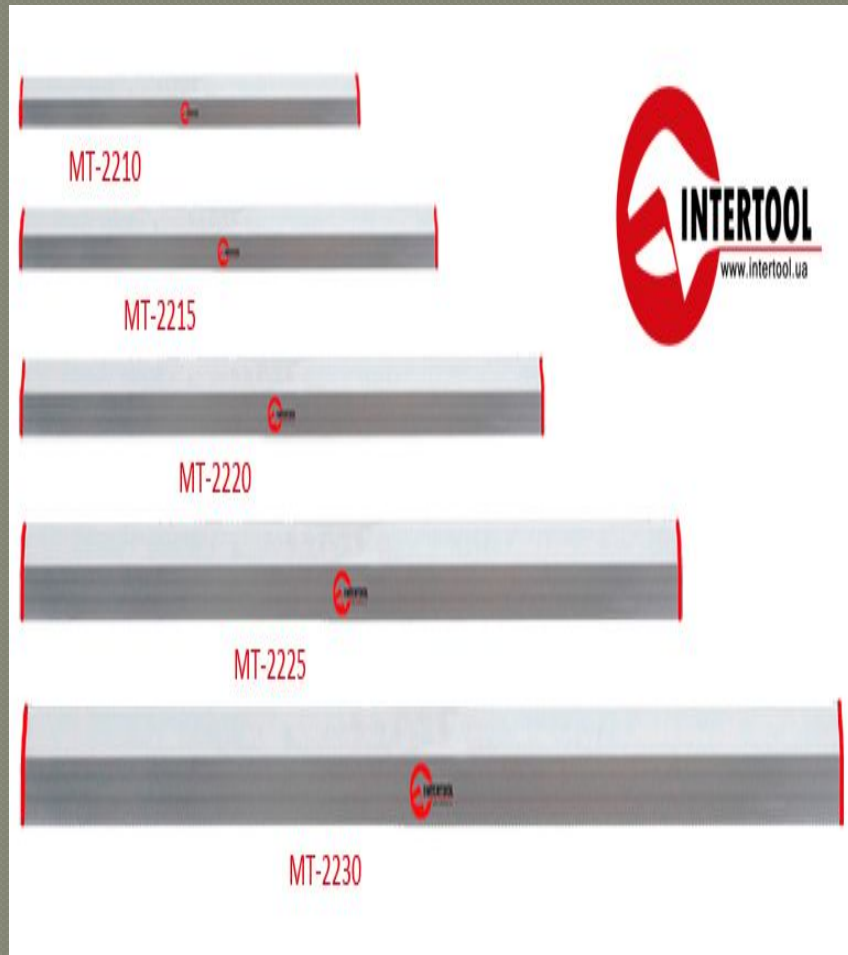
Маяки - служат для нанесения отметок штукатурного слоя и при выравнивании штукатурки.



# Приспособления для выполнения ТЯГ



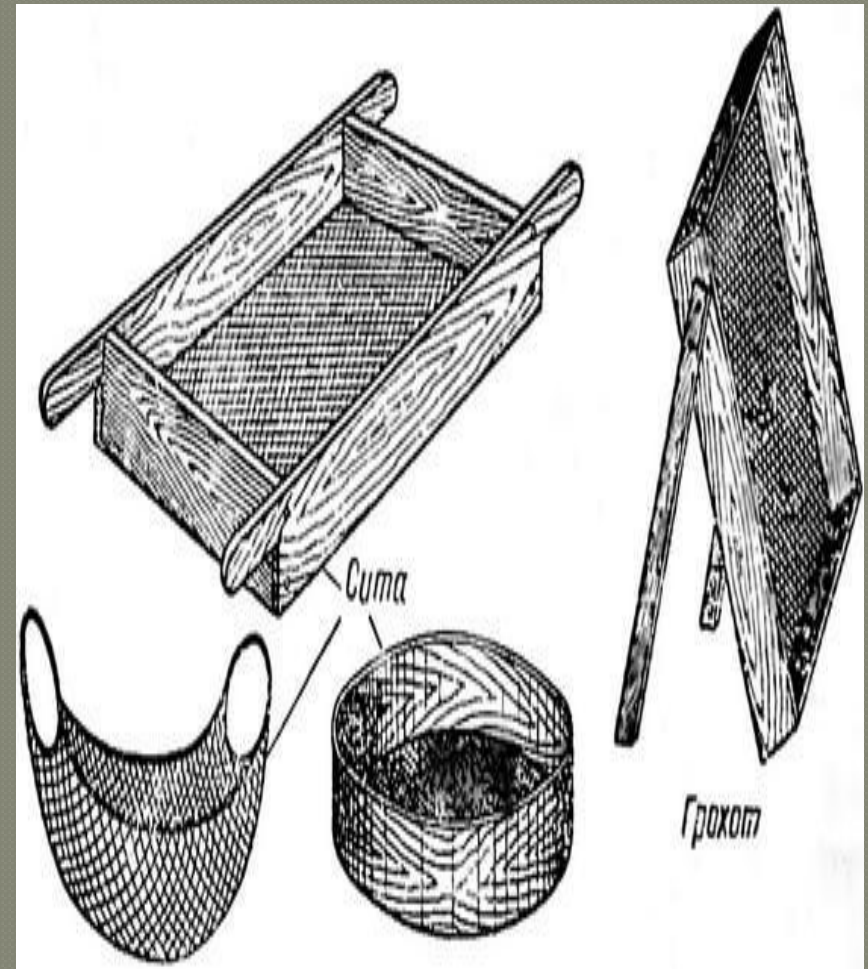
# Правила.



- Правило плоское - применяется для разравнивания грунтовочного и накрывочного слоя раствора, габариты 1200x90x77 мм, масса- 1,7 кг.

# Сито.

- Ручное сито - применяется для просеивания сыпучих материалов, габариты 840х540х70 мм, масса - 8,3 кг.



# Штукатурные ящики.

---



- Для приготовления и перевозки штукатурного раствора.

# Строительная лопата.

- Лопата растворная тип ЛР - используется при перелопачивании строительных растворов, для заполнения пазух при облицовке фасадов зданий, габариты 1150х240 мм, масса - 2 кг



# Строительный миксер.

---

- Для перемешивания небольшого количества раствора для накрывки.



---

# Контрольно – измерительные инструменты



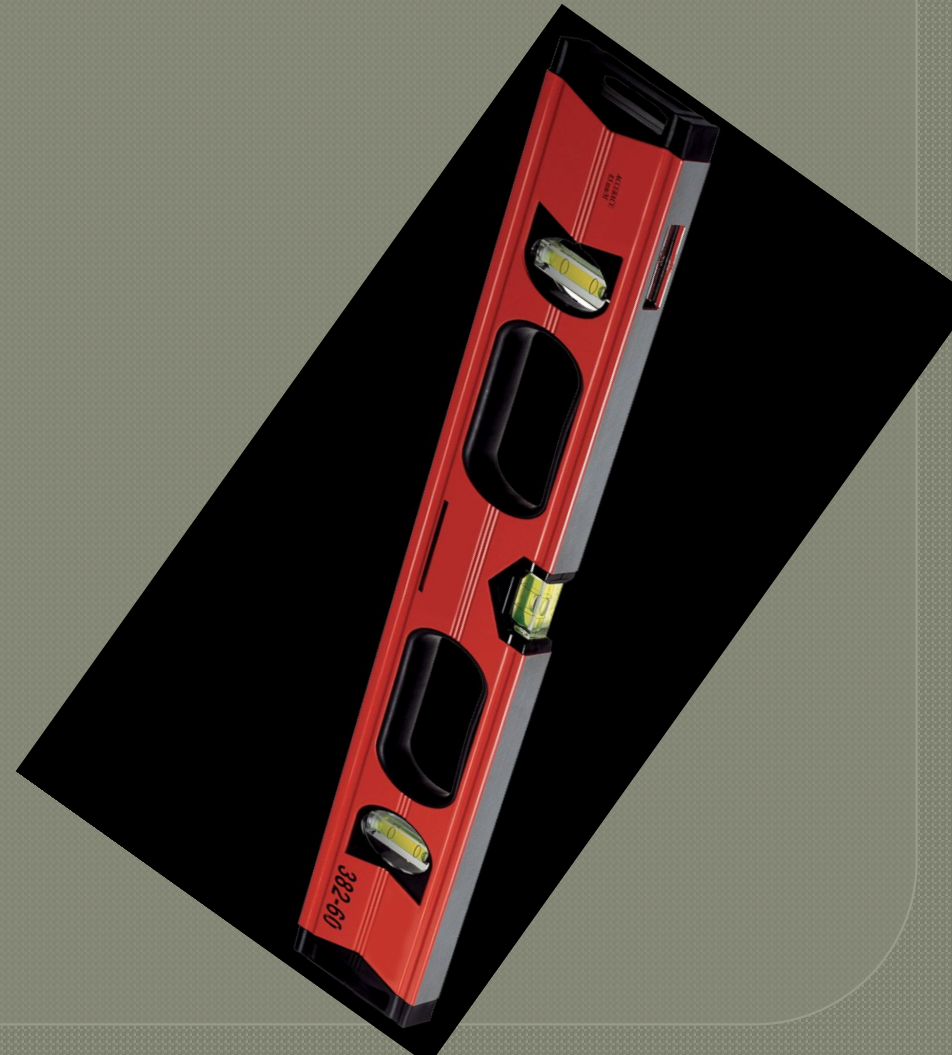
# Отвес

- Отвес строительный тип ОТ-200 - для проверки вертикальности строительных конструкций, длина корпуса 115 мм, диаметр корпуса 18 мм, масса - 0,2 кг



# Уровень

- Уровень строительный тип УС-2 - предназначенся для проверки горизонтального и вертикального расположения поверхностей элементов стен и маяков, а также оштукатуренных поверхностей, габарит 300x22x40 мм, масса - 0,24 кг



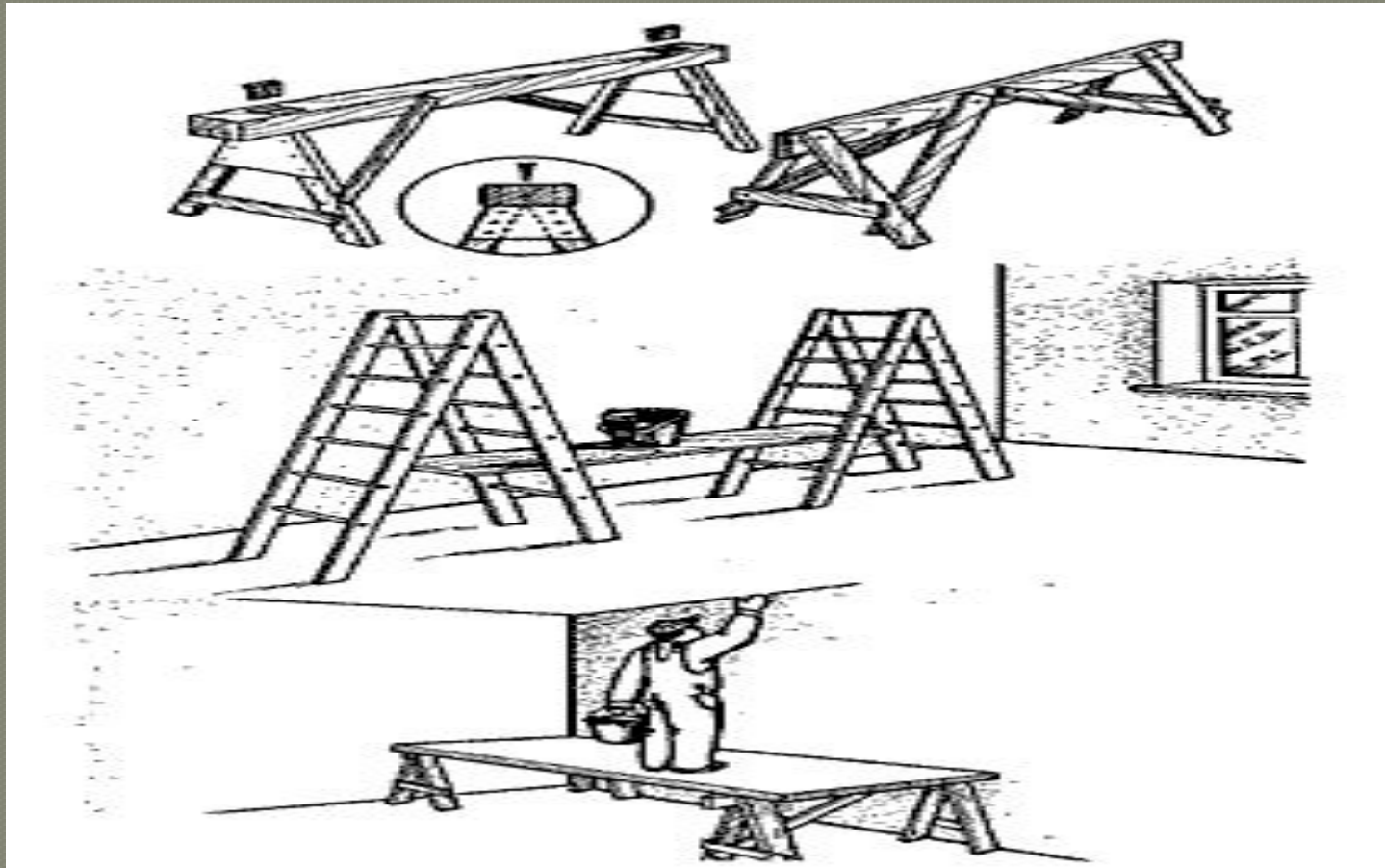
# Рулетки.

---

- Рулетка тип РС-1, РС-10 - применяется при линейных измерениях, длина 1000 мм и 10000 мм



# Средства подмащивания.



---

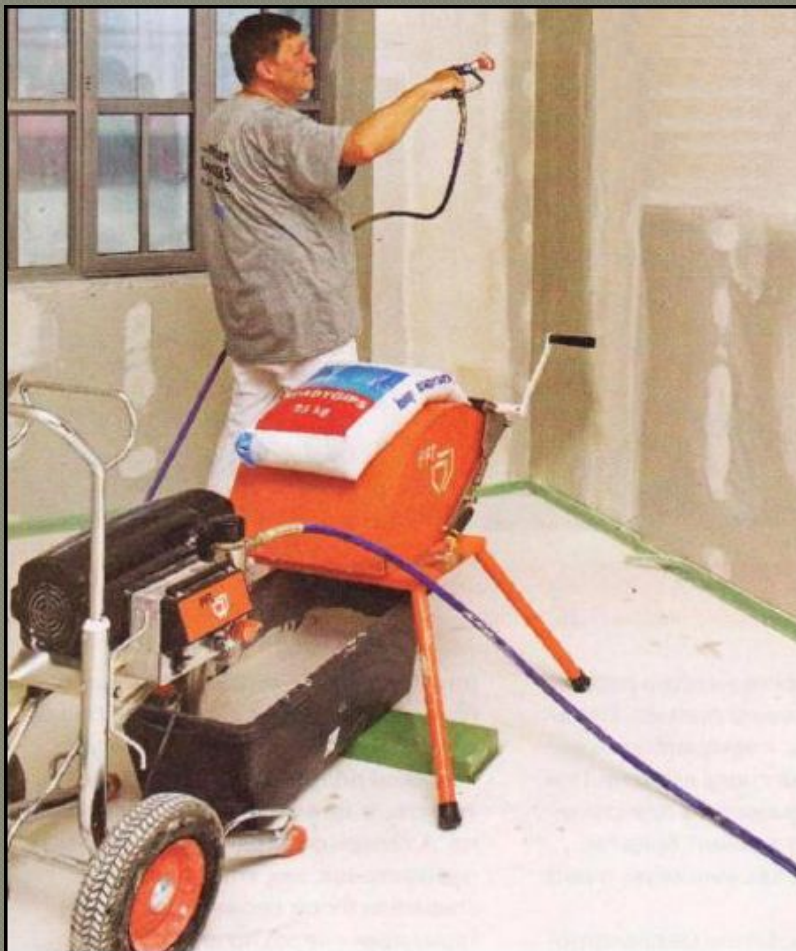
**Штукатурные станции.**



# Разновидности штукатурных станций.



# Штукатурная станция.





# Растворомешалки.

---

