



Сечения.

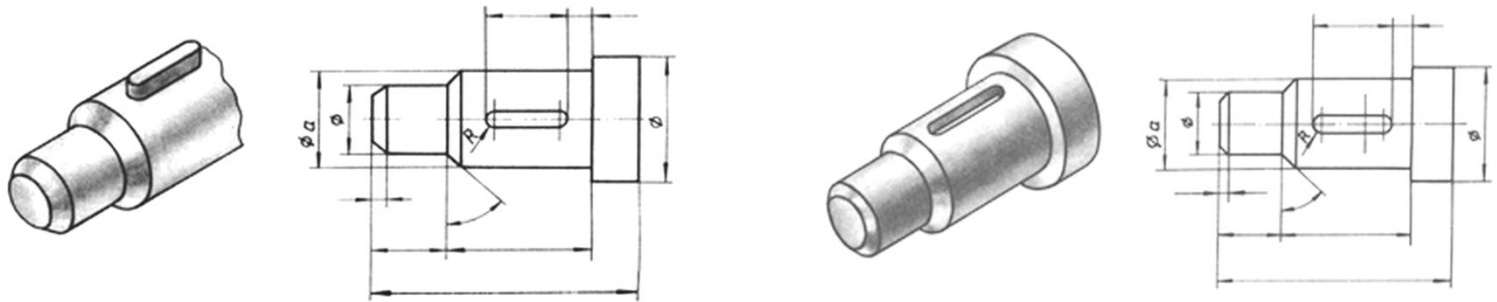
**Определение,
назначение,
классификация.**

**Правила
выполнения.**

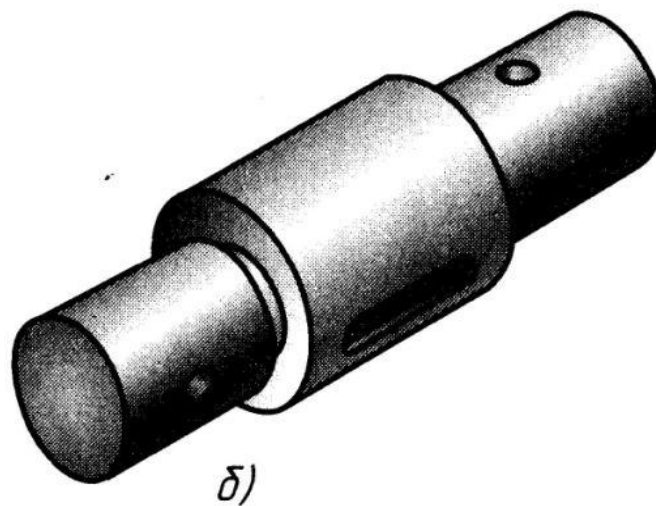
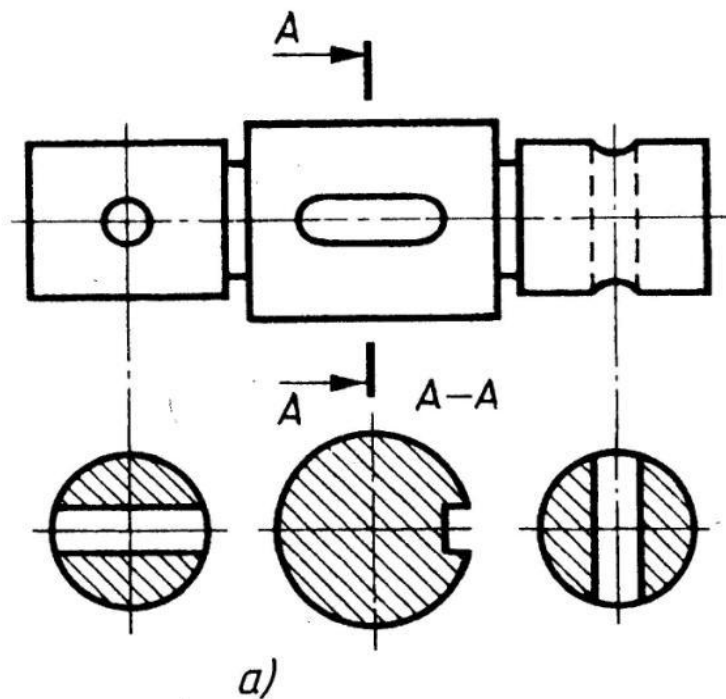
Общие сведения о сечениях

Одним из важнейших требований, которое необходимо соблюдать при разработке любого чертежа, является обеспечение его наибольшей наглядности, позволяющей сократить время на его чтение. Применяя при выполнении чертежей только изученные ранее виды, этого не всегда удастся достигнуть.

Сравните:



Для того, чтобы исключить неопределенность в понимании формы детали необходимо выполнить еще одно изображение.
В практике широко применяют изображения, которые называют «сечениями».

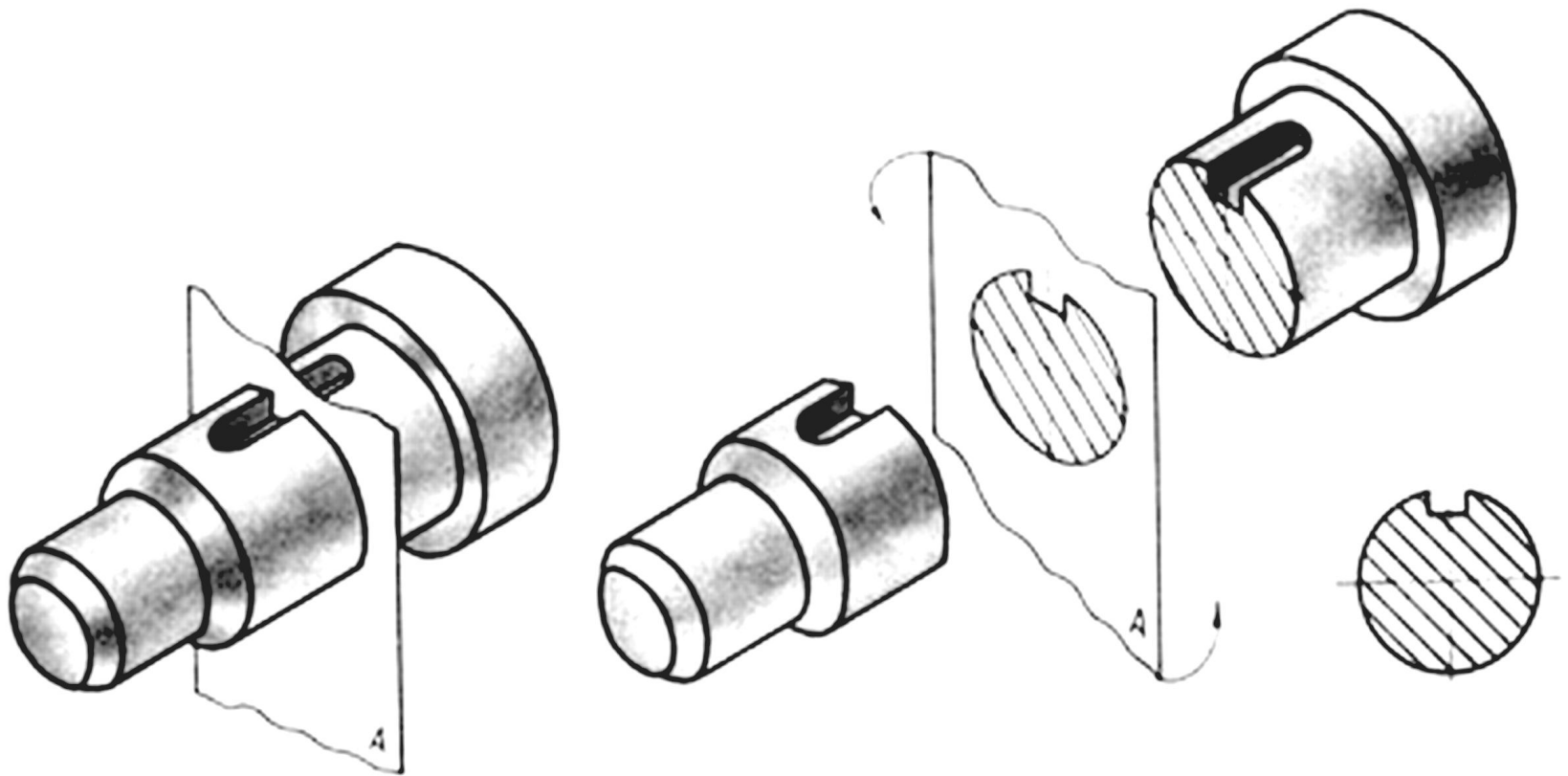


Сечение

- это изображение фигуры, полученной при мысленном рассечении предмета плоскостью или несколькими плоскостями; при этом в сечении показывается только то, что получается непосредственно в секущей плоскости

Получение сечения

Сечение – это изображение, а не действие



Фигура сечения всегда заштриховывается. Штриховка зависит от

№	Материал	Обозначение
1	Металлы и твердые сплавы	
2	Неметаллические материалы, в том числе волокнистые монолитные и плитные (прессованные), за исключением указанных ниже	
3	Древесина	
4	Камень естественный	
5	Керамика и силикатные материалы для кладки	
6	Бетон	
7	Стекло и другие светопрозрачные материалы	

Для металлов:
штриховку наносят сплошными тонкими линиями (в ту или другую сторону) под углом **45 градусов**. Расстояние между штрихами - 2-3 мм.

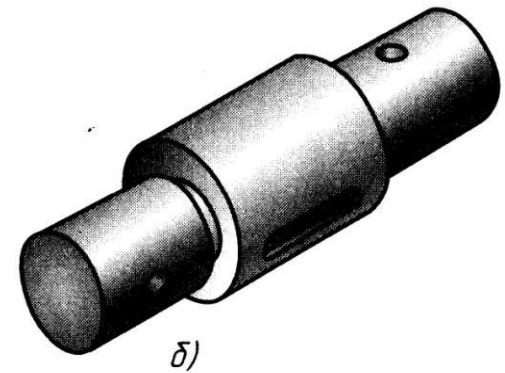
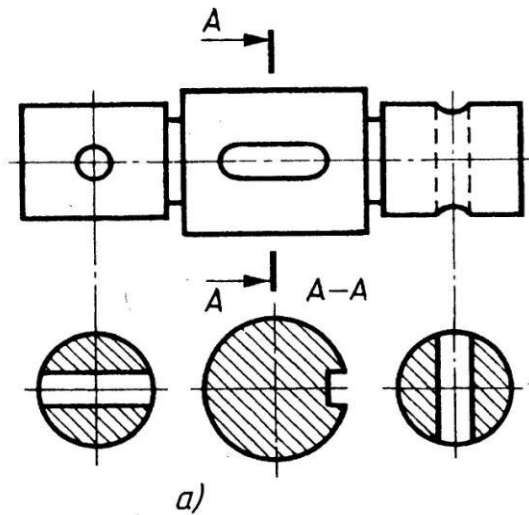
Классификация сечений.

По расположению на чертеже:

- Вынесенные
- Наложённые
- В разрыве детали

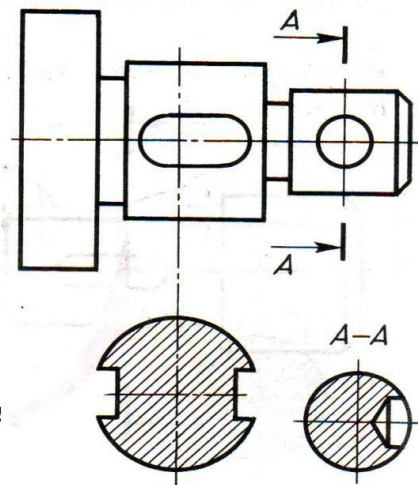
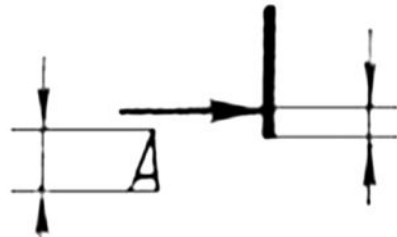
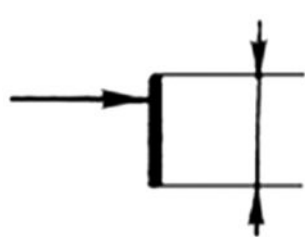
1. Вынесенные сечения - сечения,
*которые располагают вне контура
изображения детали на любом свободном
месте чертежа.*

*Контур вынесенного сечения обводят
сплошной толстой линией*



Обозначение сечений

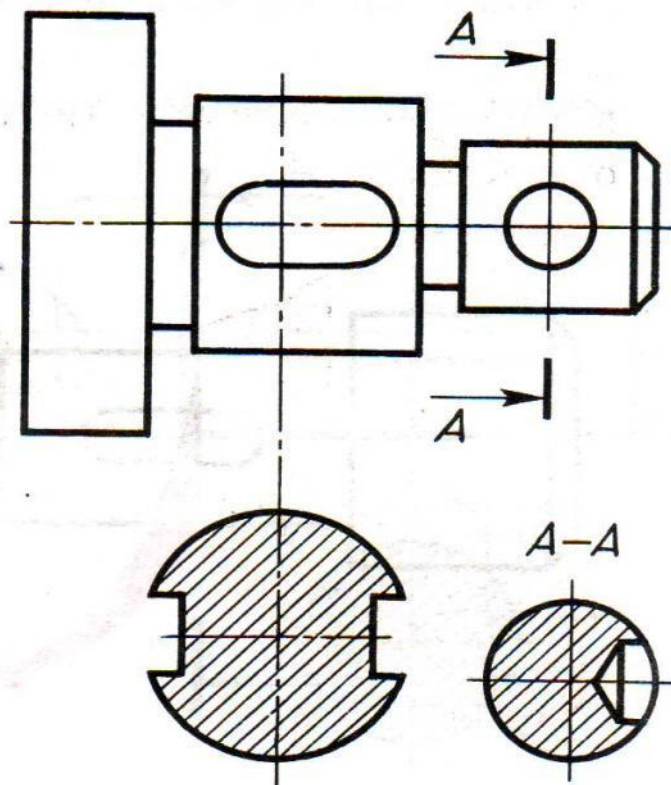
Секущая плоскость обозначается разомкнутой линией. Стрелками указывают направление взгляда, их располагают у внешних концов разомкнутой линии.



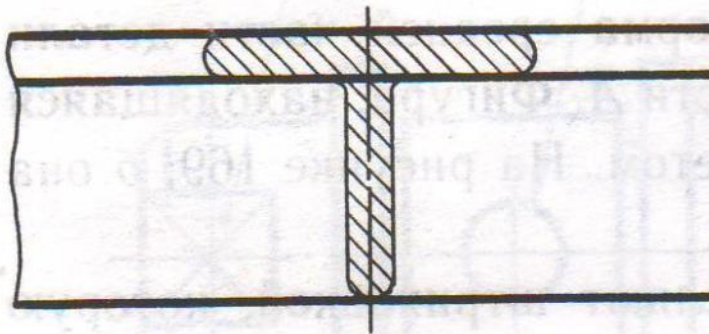
С внешней стороны стрелок наносят одинаковые прописные буквы русского алфавита. Над сечением пишут те же буквы через тире.

По построению и расположению сечение должно соответствовать направлению, указанному стрелками.

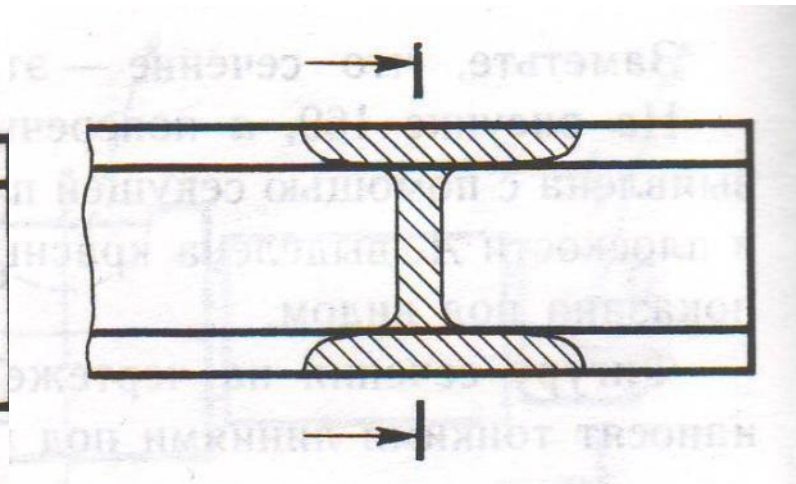
Если сечение представляет собой симметричную фигуру и расположено на продолжении линии сечения (штрихпунктирной), то оно никак не обозначается и не подписывается



2. Наложённые сечения – это сечения, которые располагают непосредственно на видах чертежа. *Контур наложенного сечения проводится сплошной тонкой линией, причем контур вида не прерывают*

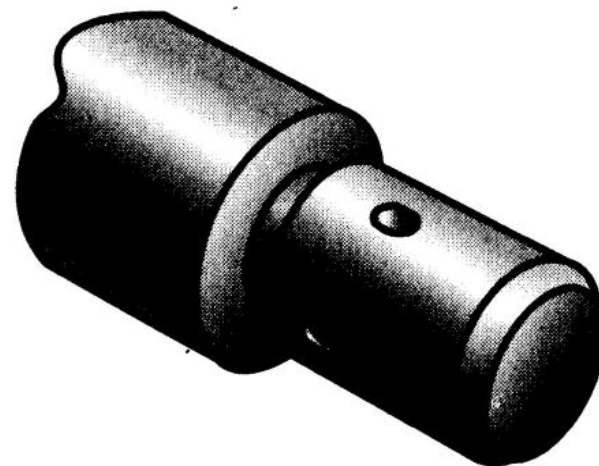
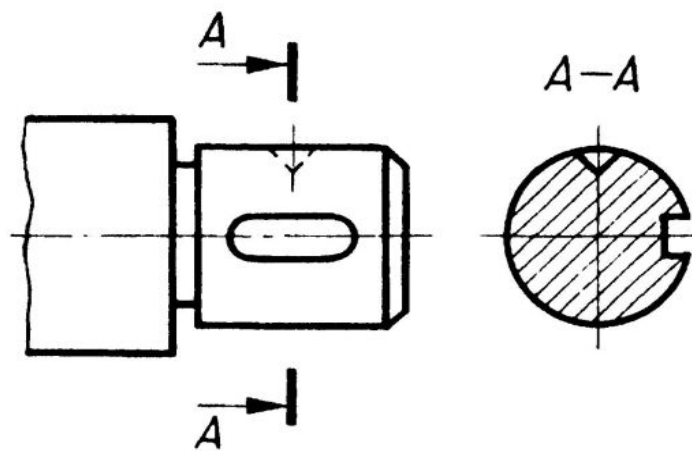


Если фигура сечения симметрична, сечение не обозначают.

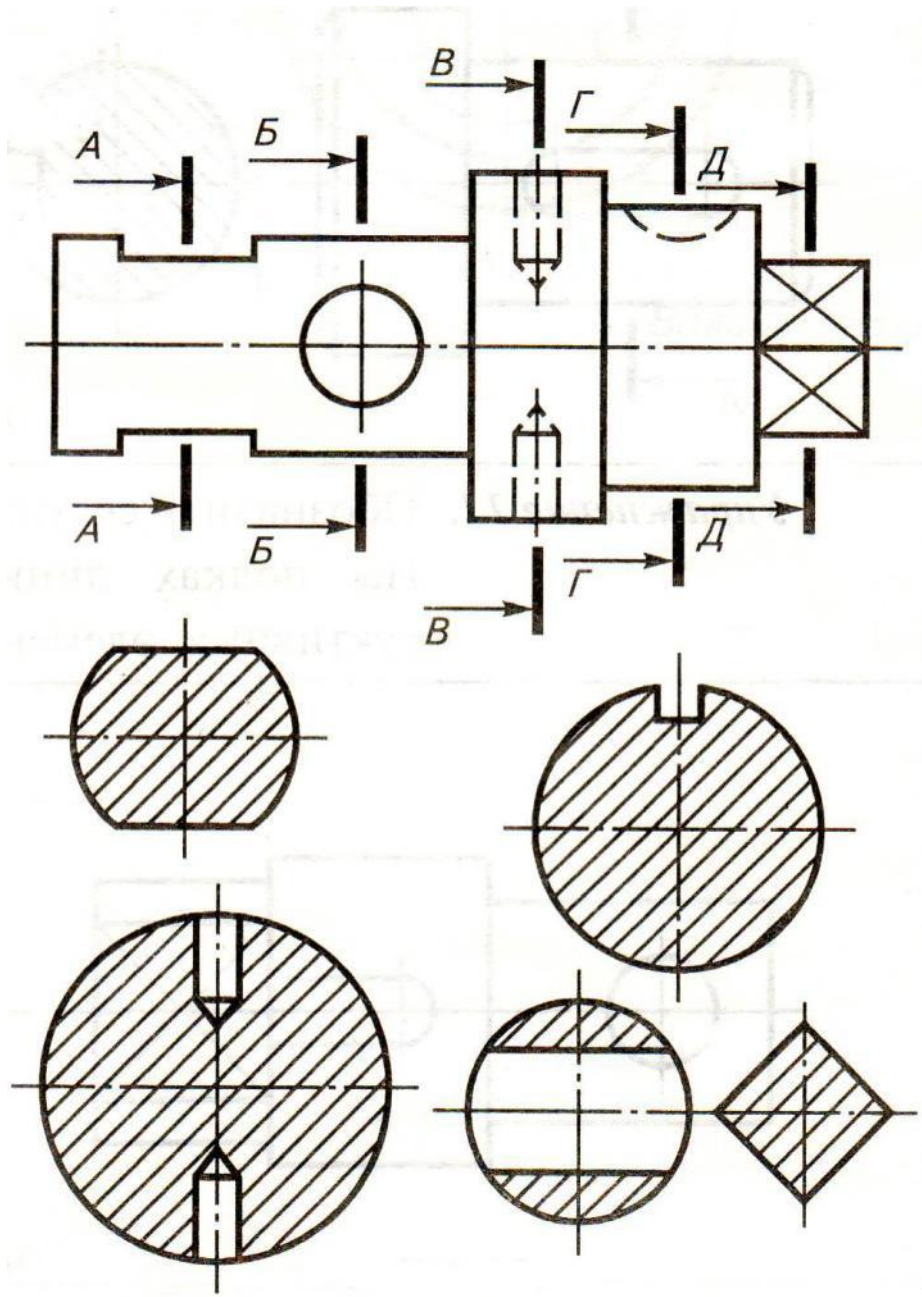


*Если фигура сечения не симметрична, сечение **обозначают** разомкнутой линией и показывают стрелками направление взгляда.*

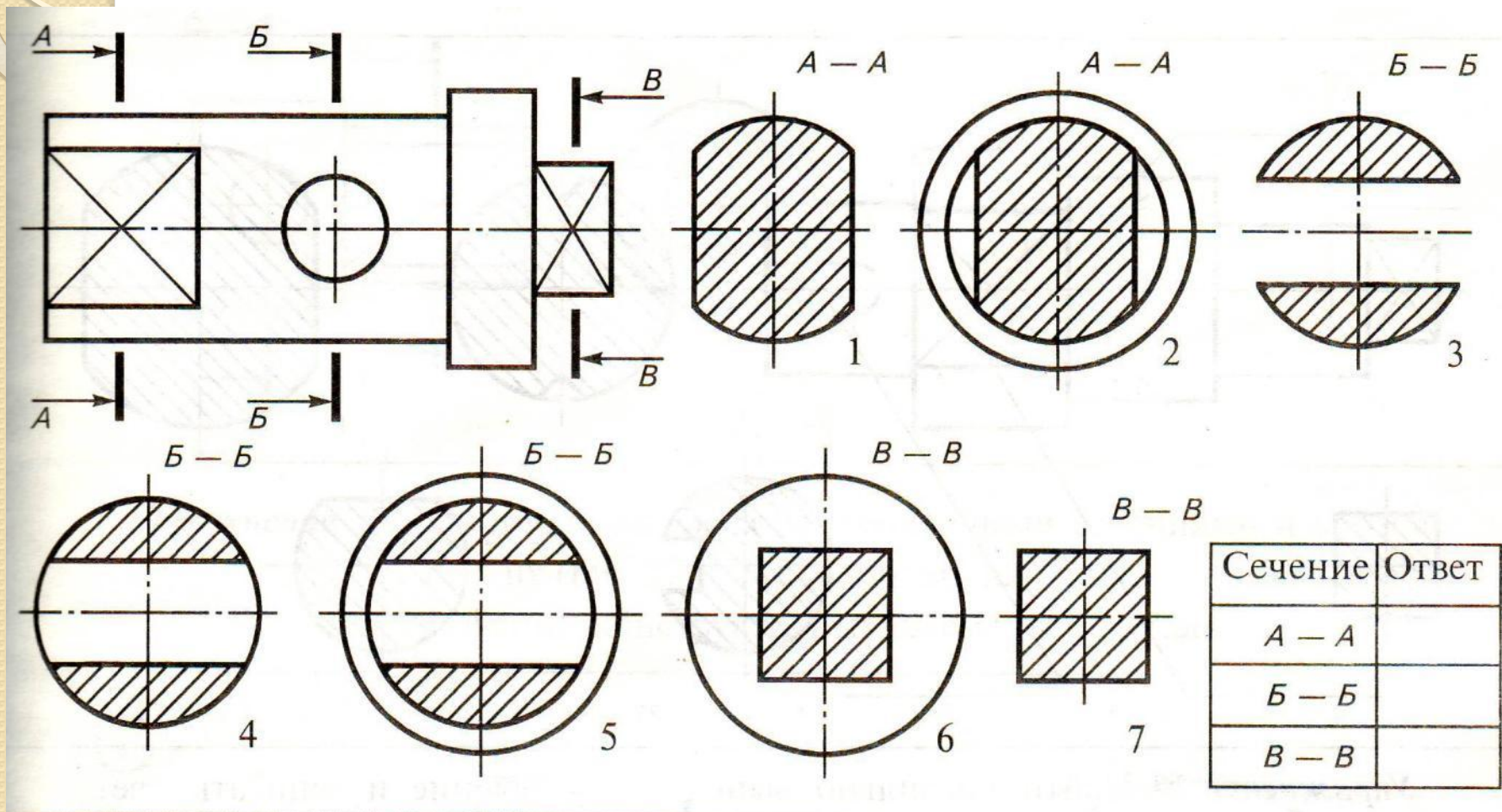
Если секущая плоскость проходит через ось поверхности вращения (цилиндрической, конической или сферической), ограничивающей отверстие или углубление, то их контур на сечении показывают полностью



Определить фигуры сечения, соответствующие обозначенным секущим плоскостям



Найдите правильно выполненные сечения и занесите ответ (№ изображения) в таблицу:



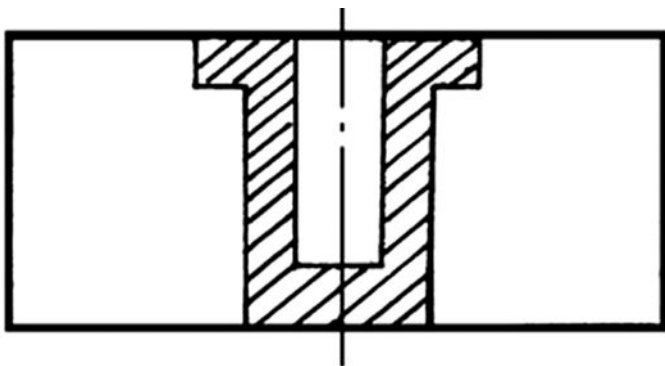
Сечение	Ответ
A — A	
B — B	
B — B	

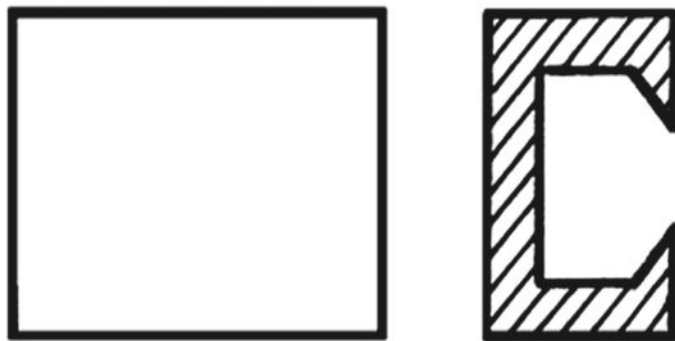
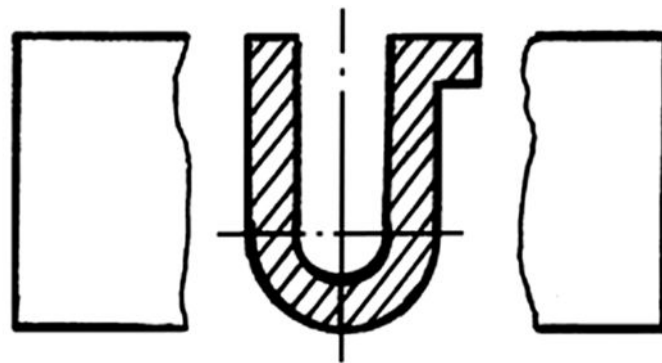


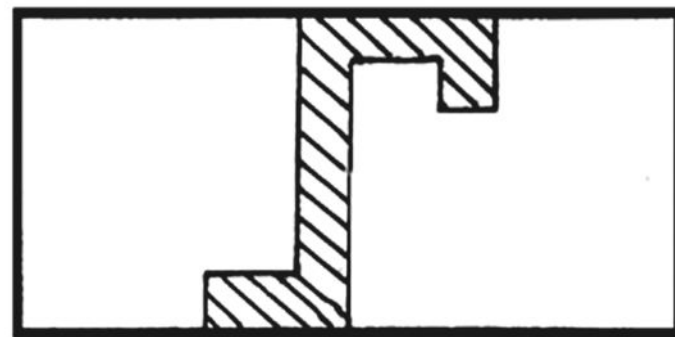
Сечения.

**• Задания для
практикума по
элективному курсу
«Техническая
графика»**

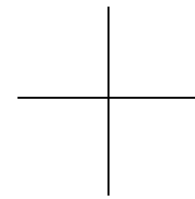
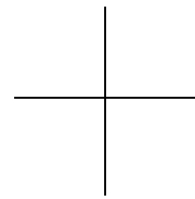
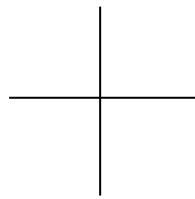
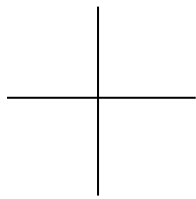
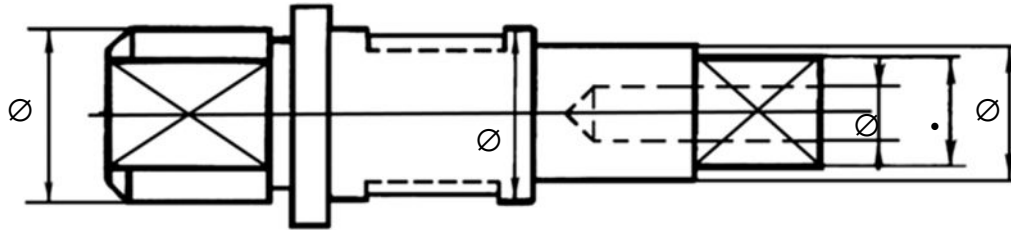
По заданной фигуре сечения постройте главный вид (добавьте недостающие линии), по необходимости обозначьте сечения. Напишите названия сечений.



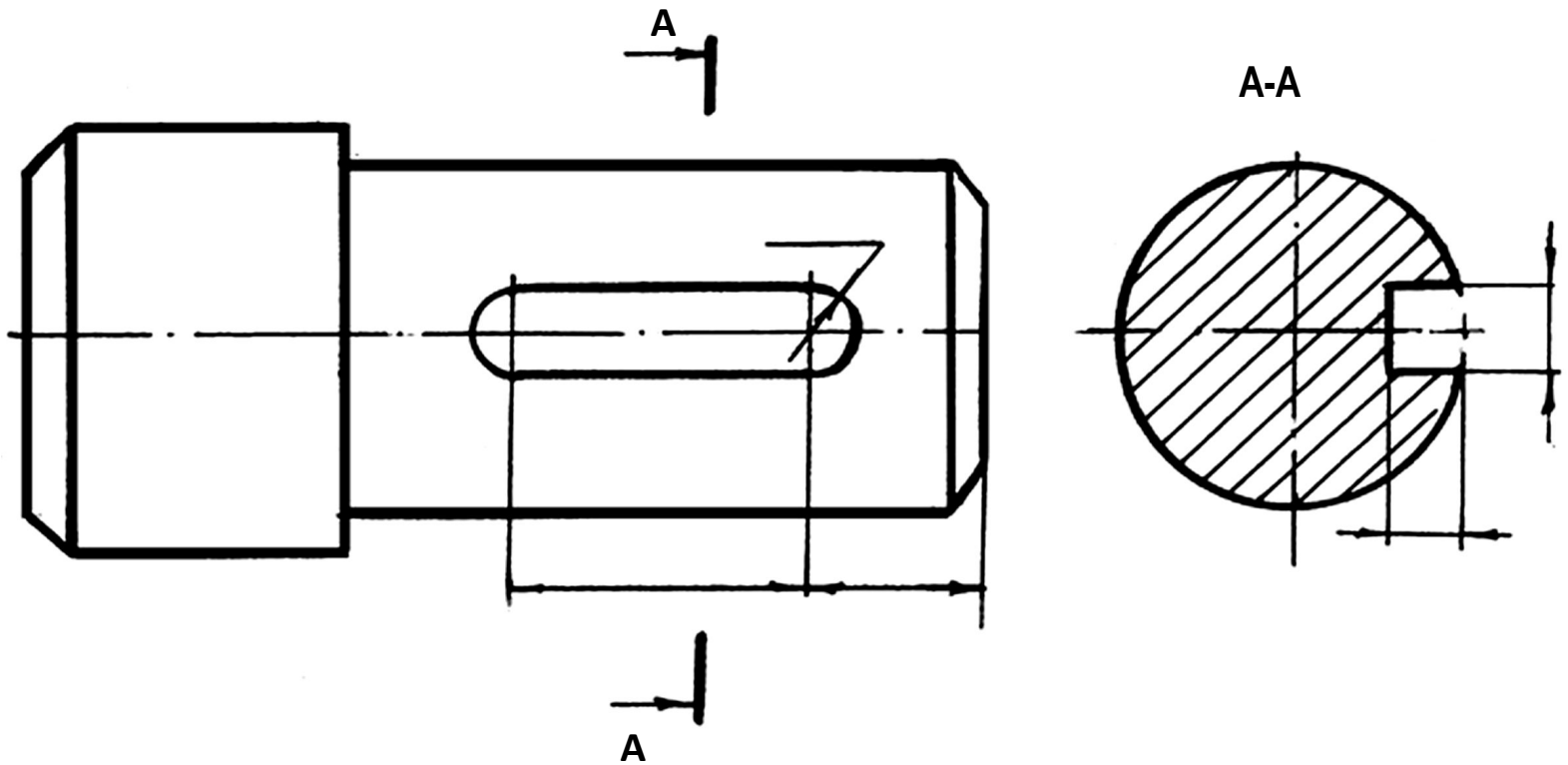




Проанализировав форму детали, выявите места целесообразных сечений. Постройте соответствующие фигуры сечений. Обозначьте сечения.

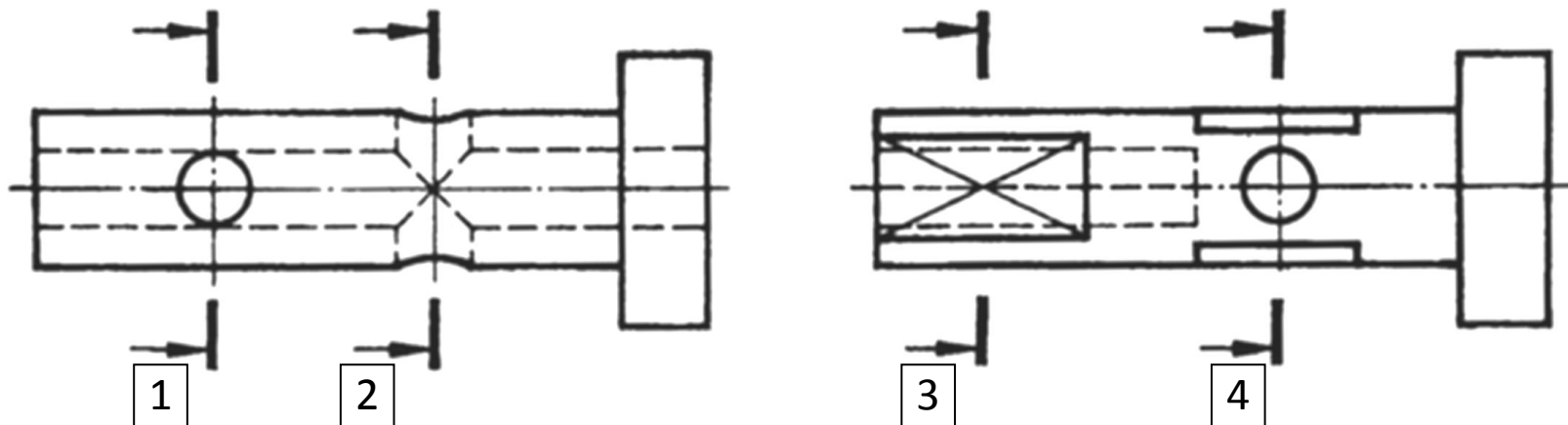


Нанесение размеров на сечении



Напишите буквенные обозначения сечений, соответствующие секущим плоскостям

1 _____, 2 _____, 3 _____, 4 _____



<p>а</p>	<p>б</p>	<p>в</p>	<p>г</p>
<p>д</p>	<p>е</p>	<p>ж</p>	<p>з</p>