

ТЕМА УРОКА

СБОРОЧНЫЕ

ЧЕРТЕЖИ

ЦЕЛЬ И ЗАДАЧИ УРОКА

- ▣ *ОЗНАКОМИТЬ УЧАЩИХСЯ С РАЗЛИЧНЫМИ ТИПАМИ РАЗЪЁМНЫХ И НЕРАЗЪЁМНЫХ СОЕДИНЕНИЙ ДЕТАЛЕЙ.*
- ▣ *ОЗНАКОМИТЬ УЧАЩИХСЯ С ИЗОБРАЖЕНИЯМИ И УСЛОВНЫМИ СТАНДАРТНЫМИ ОБОЗНАЧЕНИЯМИ НА ЧЕРТЕЖАХ РАССМАТРИВАЕМЫХ СОЕДИНЕНИЙ.*
- ▣ *ИЗУЧИТЬ УПРОЩЕННЫЕ ИЗОБРАЖЕНИЯ РЕЗЬБОВЫХ СОЕДИНЕНИЙ;*
- ▣ *ПРОДОЛЖИТЬ ПРОЦЕСС ФОРМИРОВАНИЯ У ШКОЛЬНИКОВ ПОЛИТЕХНИЧЕСКОГО МЫШЛЕНИЯ.*



Виды соединений

Разъёмные

Резьбовые

- болтовое
- шпилечное
- винтовое

Без резьбовые

- шпоночное
- штифтовое

Неразъёмные

Сварное

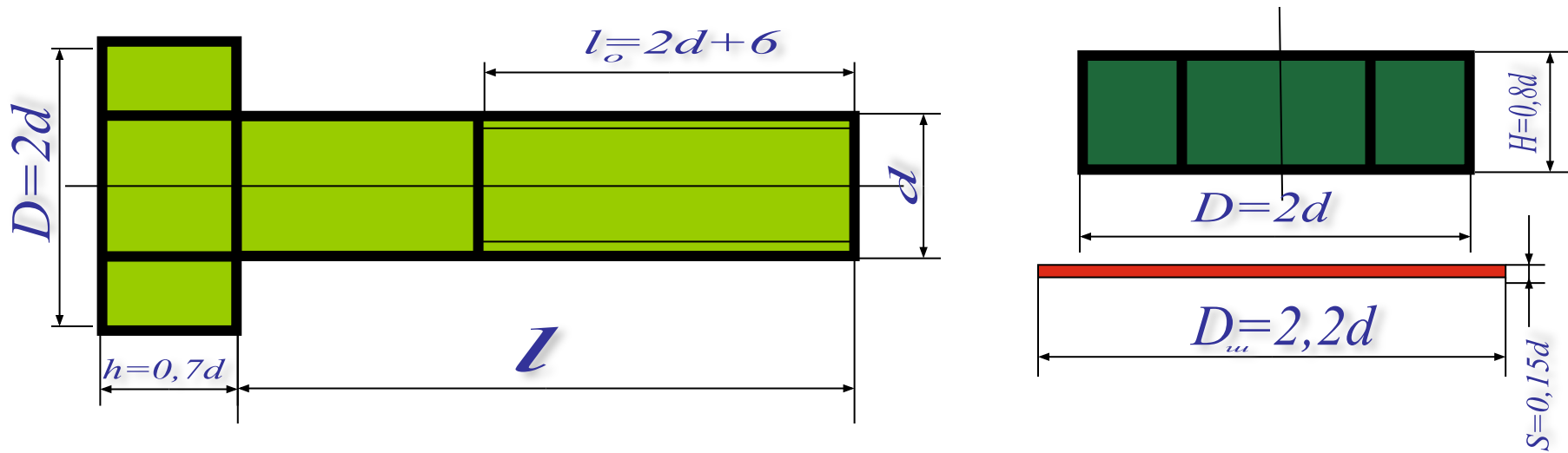
Заклепачное

Клеевое

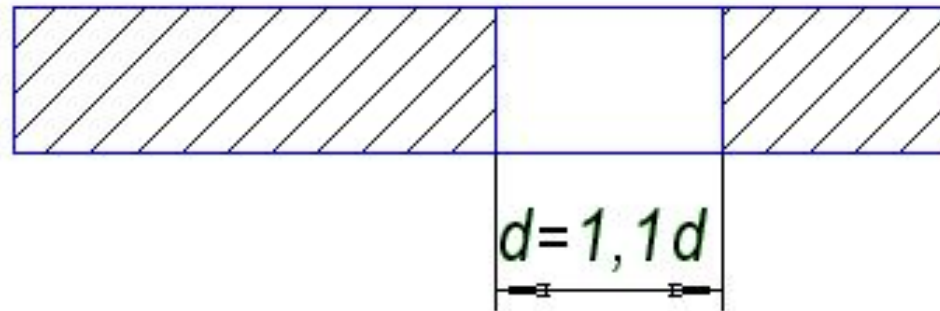
ШОВ

Пайка

d -наружный диаметр резьбы

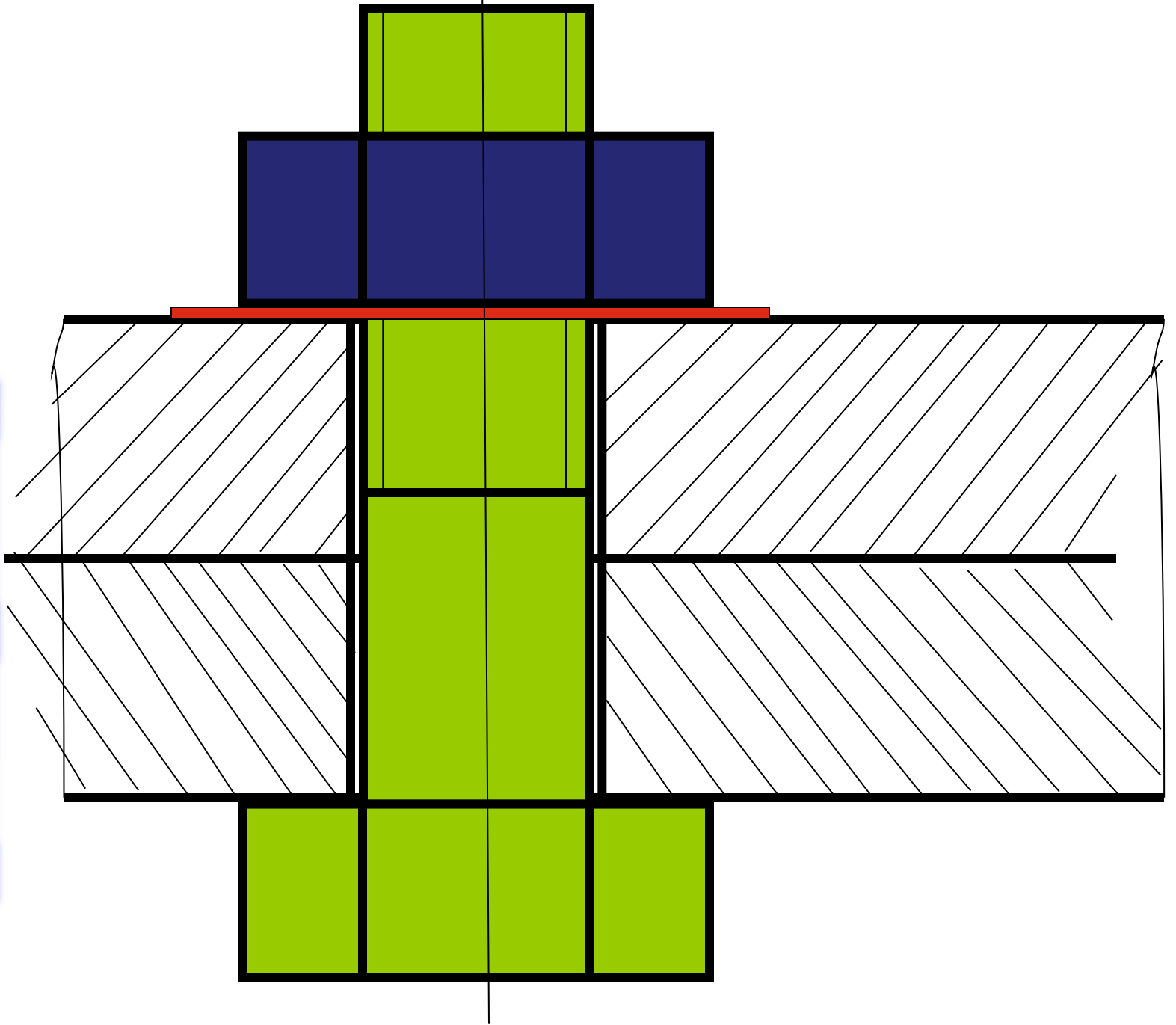
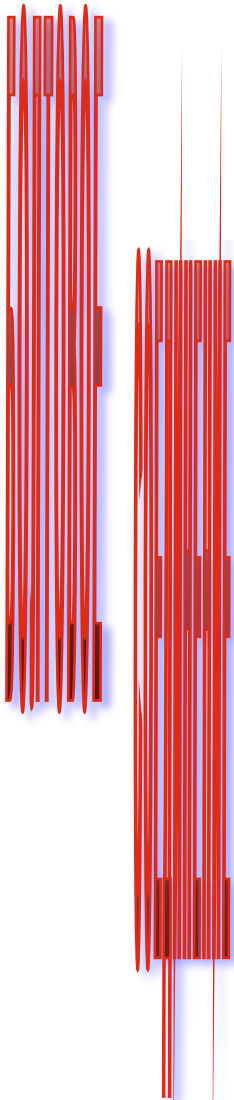


1 деталь

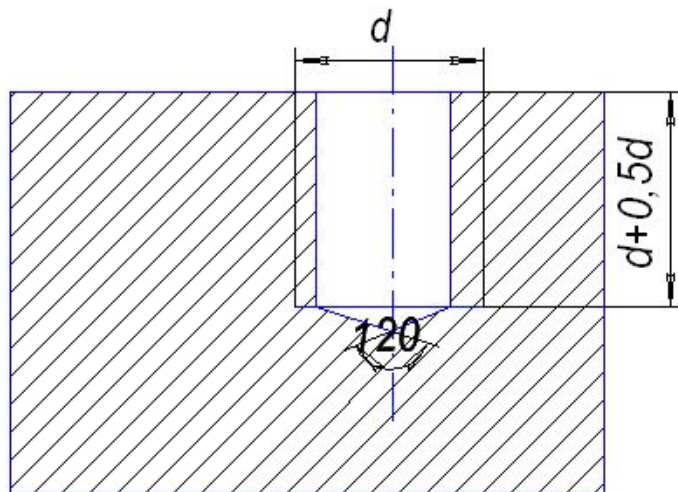
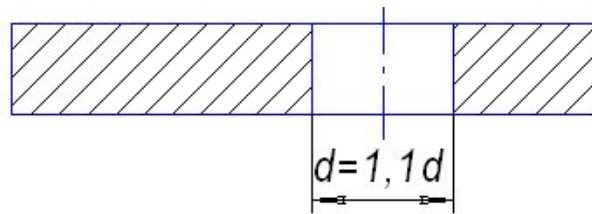
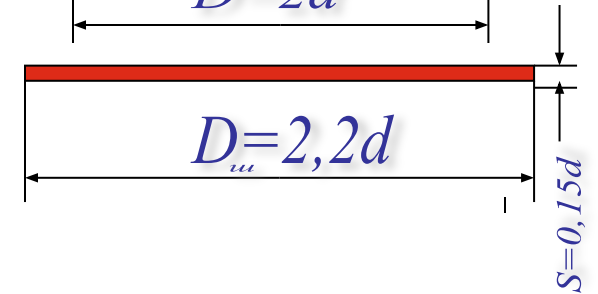
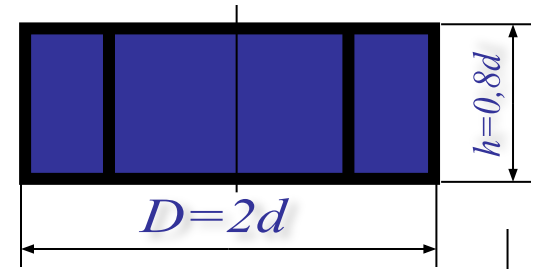
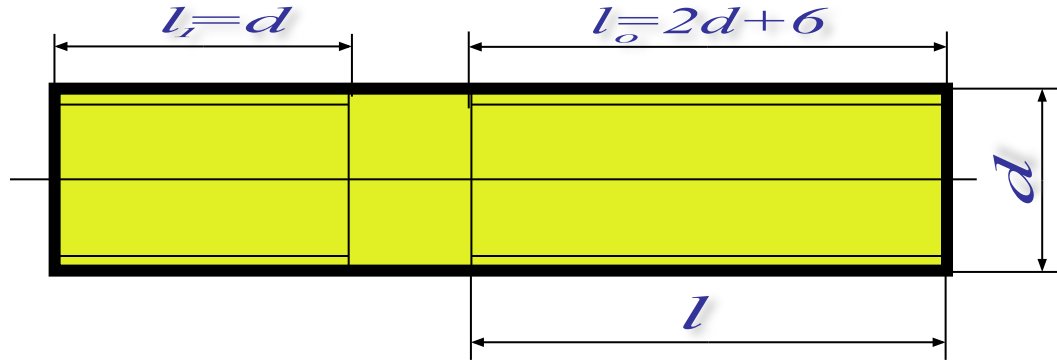


2 деталь

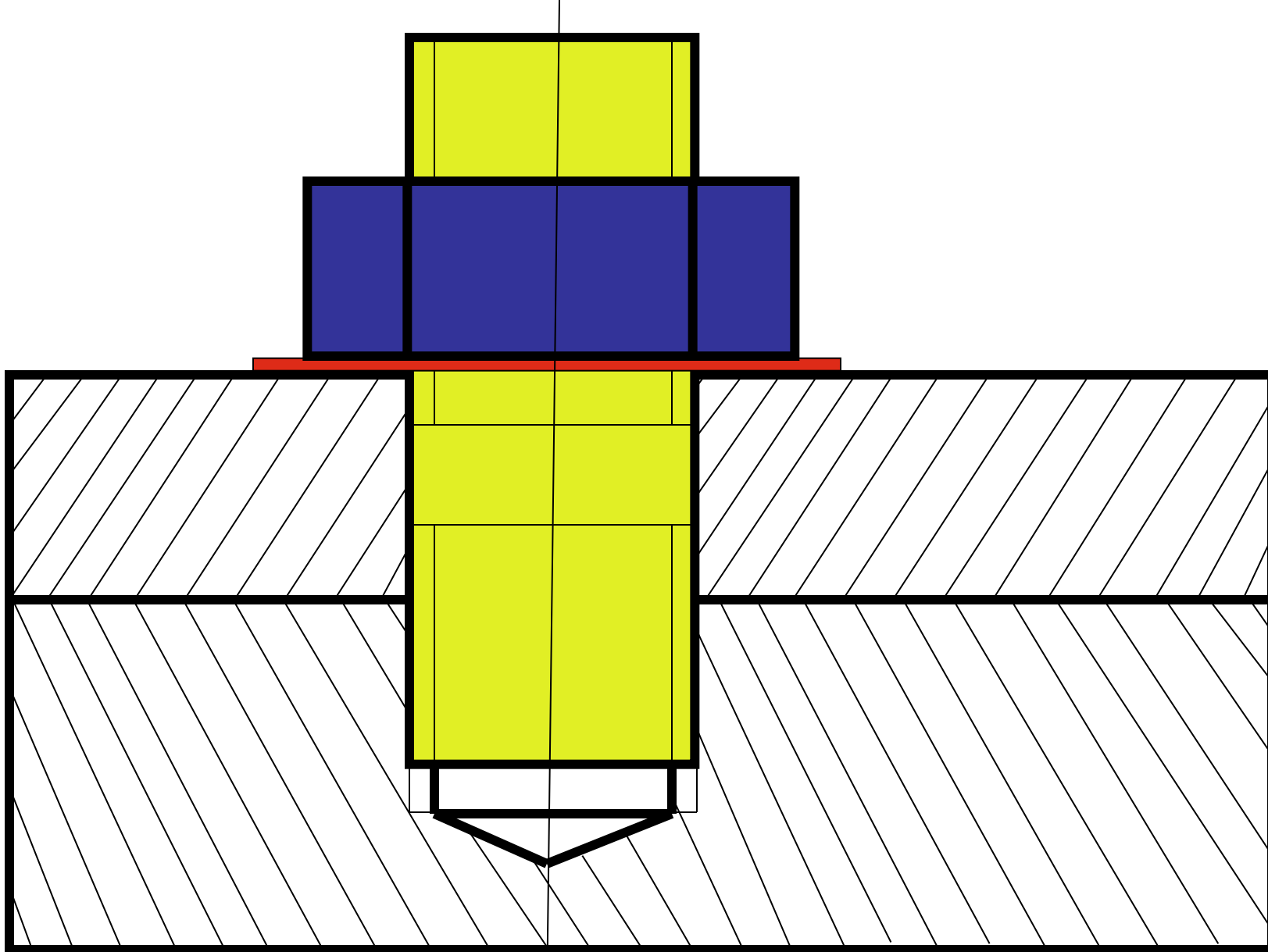




d -наружный диаметр резьбы



Соединяемые детали



ШПИЛЕЧНОЕ СОЕДИНЕНИЕ