

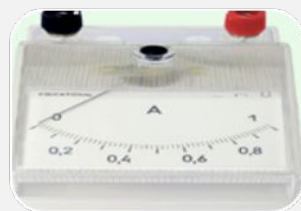
# Электроизмерительные приборы.

# Электроизмерительные приборы — это класс устройств, применяемых для измерения различных электрических величин.

Примеры:



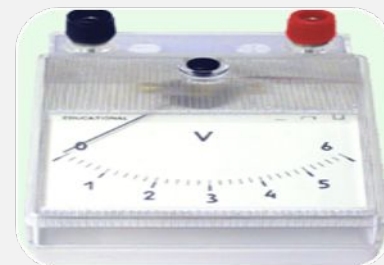
Мультиметр



Амперметр



Счётчик



Вольтметр



Ваттметр

# КЛАССИФИКАЦИЯ ЭЛЕКТРОИЗМЕРИТЕЛЬНЫХ ПРИБОРОВ:

**Амперметры**  
(для измерения силы тока)

**Вольтметры**  
(для измерения напряжения)

**Омметры**  
(для измерения  
электрического  
сопротивления)

**Ваттметры и  
варметры**  
(для измерения  
мощности  
электрического тока)

**Электрические  
счётчики**  
(для измерения  
потреблённой  
электроэнергии)

**Мультиметры**  
(комбинированные приборы)

# ВОЛЬТМЕТР

**ВОЛЬТМЕТР** – прибор для измерения напряжения на участке электрической цепи.

Для уменьшения влияния включенного вольтметра на режим цепи он должен обладать большим входным сопротивлением. Вольтметр имеет чувствительный элемент, называемый гальванометром.

Для увеличения сопротивления вольтметра последовательно с его чувствительным элементом включают добавочное сопротивление.



Изображение учебного вольтметра

На схемах обозначается так:



# АМПЕРМЕТР

**АМПЕРМЕТР** – прибор для измерения тока, протекающего по участку цепи.

Для уменьшения искажающего влияния на электрическую цепь должен обладать малым входным сопротивлением.

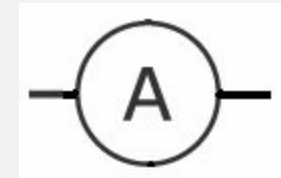
Имеет чувствительный элемент, называемый гальванометром.

Для уменьшения сопротивления амперметра параллельно его чувствительному элементу включают шунтирующее сопротивление (шунт).



Изображение  
учебного  
амперметра

На схемах  
обозначается так:



# ОММЕТР

**ОММЕТР** – прибор для измерения электрического сопротивления, позволяющий производить отсчёт измеряемого сопротивления непосредственно по шкале.

В современных приборах для измерения сопротивления и других электрических величин используются другие принципы и выдаются результаты в цифровом виде.



Изображение омметра

# Счетчики

**Счетчики** - это электроизмерительные приборы для учёта электроэнергии, отдаваемой станцией в сеть или получаемой потребителем от сети за определённый промежуток времени.



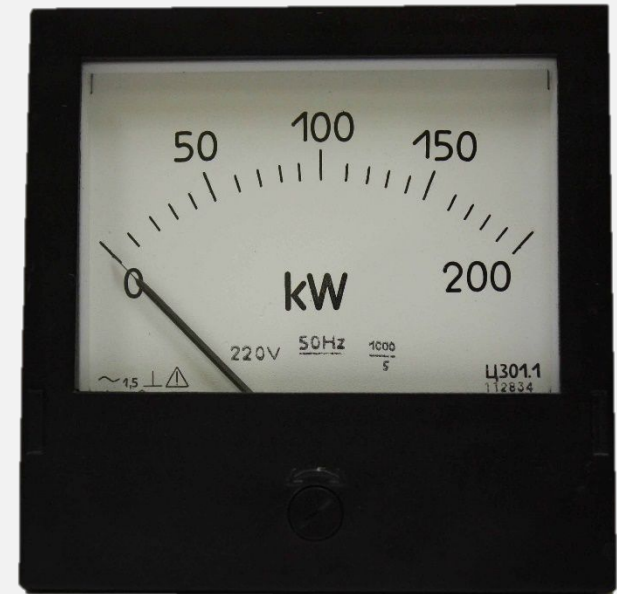
Изображение счетчика

# ВАТТМЕТР-

- Это измерительный прибор, предназначенный для определения мощности электрического тока или электромагнитного сигнала.



Цифровой



Аналоговый

По назначению и диапазону частот ваттметры можно разделить на **три категории**:

1. низкочастотные (и постоянного тока)
2. радиочастотные
3. оптические



# УНИВЕРСАЛЬНЫЙ ОСЦИЛЛОГРАФ



**Осциллограф** — прибор, предназначенный для исследования амплитудных и временных параметров электрического сигнала, подаваемого на его вход, либо непосредственно на экране, либо записываемого на фотоленте.

Осциллограф состоит из:

- Электронно-лучевой трубки (ЭЛТ);
- Канала вертикального отклонения Y;
- Канала горизонтального отклонения X;
- Канала Z;
- Мультиметра;
- Блока питания.

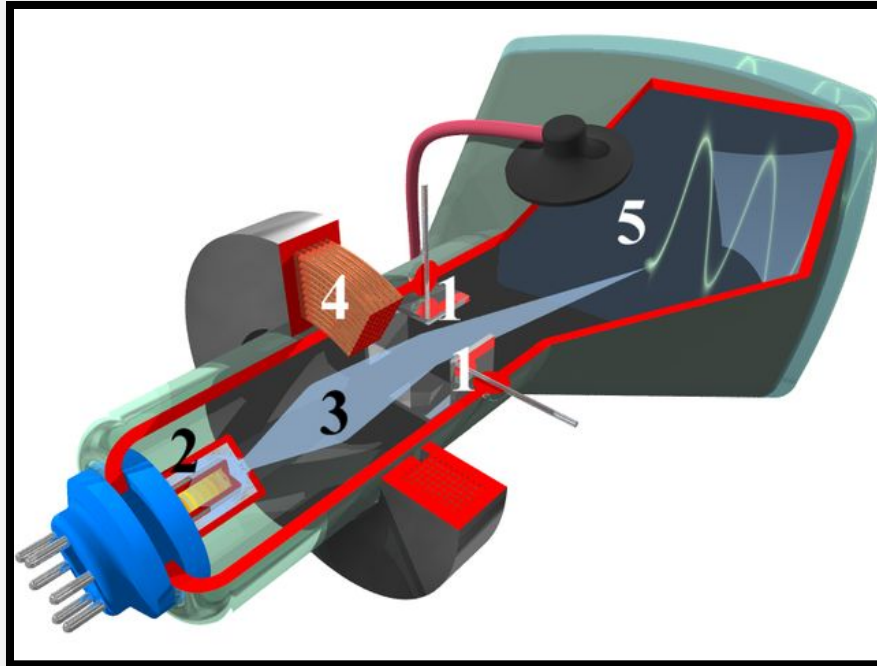


Схема электронно-лучевой трубки  
осциллографа:

- 1 — отклоняющие пластины,
- 2 — электронная пушка,
- 3 — пучок электронов,
- 4 — фокусирующие катушки,
- 5 — экран

# ИЗМЕРИТЕЛЬНЫЙ ГЕНЕРАТОР

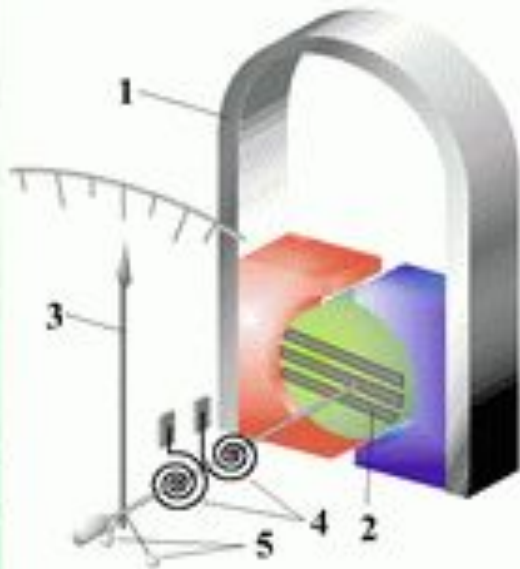


**Измерительный генератор** — электронное устройство, мера для воспроизведения электромагнитного сигнала (синусоидального, импульсного, шумового или специальной формы).

Генераторы применяются для проверки и настройки радиоэлектронных устройств, каналов связи, при поверке и калибровке средств измерений и в других целях.

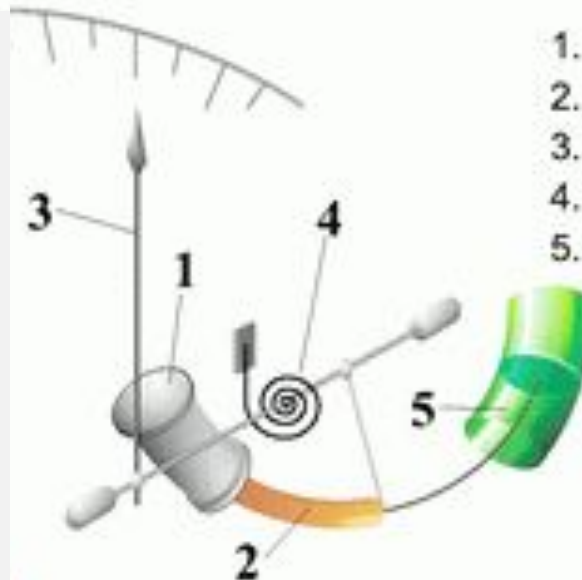
# Электроизмерительные приборы:

## Магнитноэлектрическая система



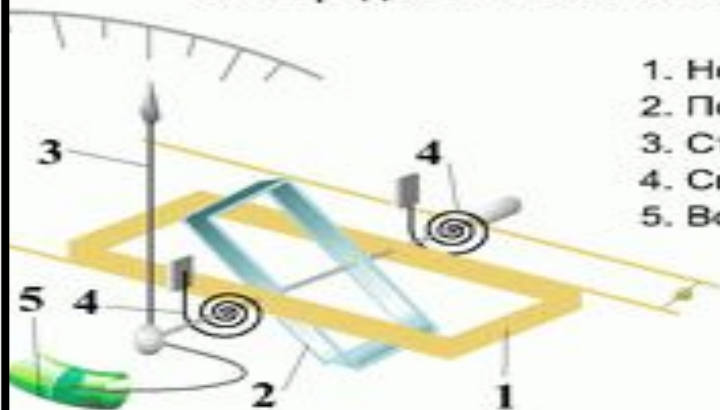
1. Постоянный магнит
2. Подвижная катушка с сердечником
3. Стрелка
4. Спиральные пружины
5. Противовесы

## Электромагнитная система



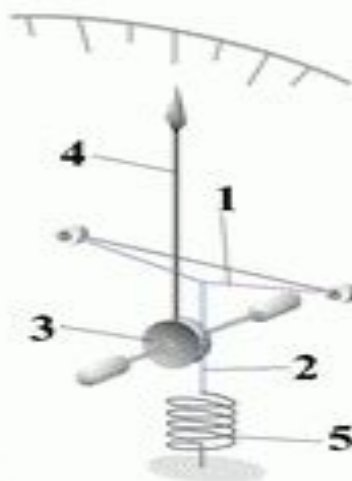
1. Неподвижная катушка
2. Подвижный сердечник
3. Стрелка
4. Спиральная пружина
5. Воздушный демпфер

### Электродинамическая система



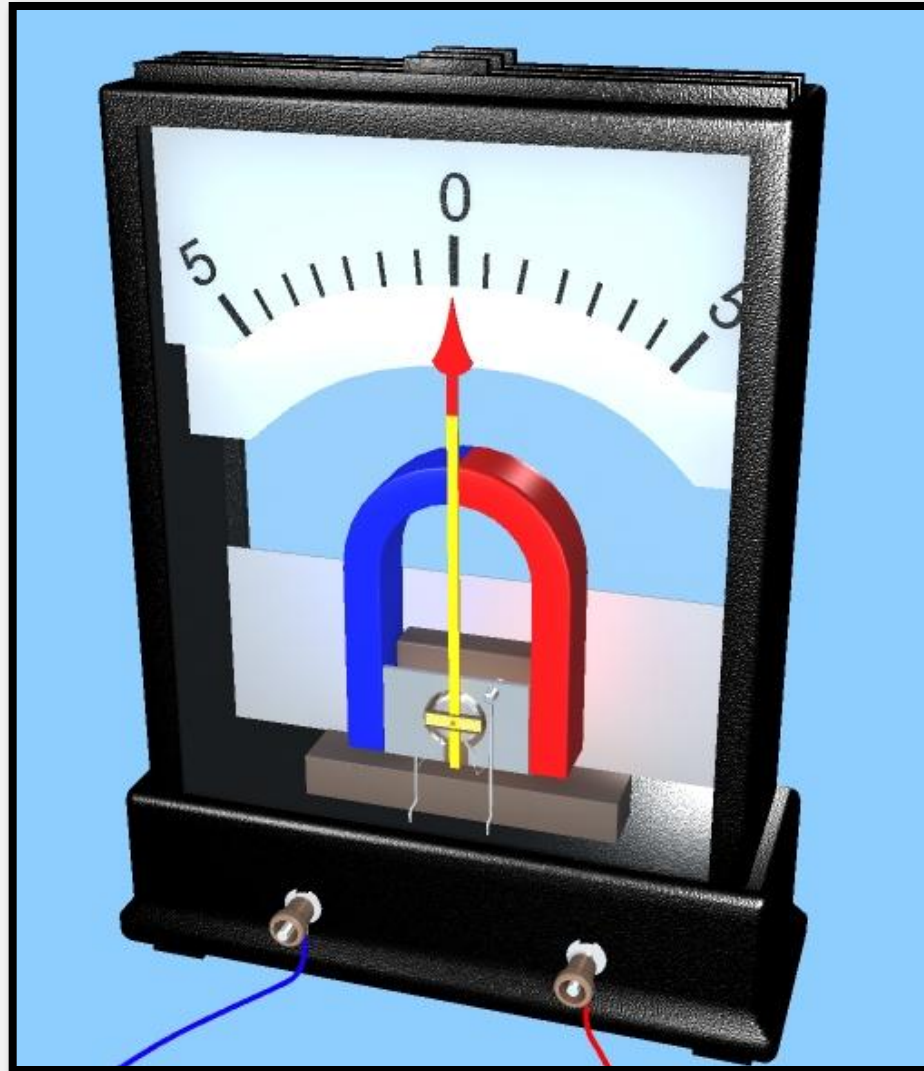
1. неподвижная катушка
2. подвижный сердечник
3. стрелка
4. спиральная пружина
5. воздушный демпфер

### Тепловая система



1. Нагревающаяся электрическим током проволока
2. Оттягивающая нить
3. Ролик
4. Стрелка
5. Пружина

Электроизмерительные приборы устроены на основе взаимодействия магнитных полей.



**Спасибо за внимание!**