

Производство работ кранами

Подъем и перемещение грузов несколькими кранами. Строповка грузов. Требования к разработке проектов производства работ грузоподъемными кранами и технологических карт. Производство работ вблизи линии электропередачи. Требования к безопасному выполнению работ по перемещению грузов кранами. Требования, при которых работа крана не допускается.



ОБЩИЕ ТРЕБОВАНИЯ ПРИ ПРОИЗВОДСТВЕ РАБОТ ПО ПЕРЕМЕЩЕНИЮ ГРУЗОВ

РЕГИСТРАЦ.№ _____
ГРУЗОПОД. _____
ДАТА СЛЕД. ТЕХН.ОСВИД. _____

Рис. Табличка крана

Краны могут быть допущены к перемещению грузов, масса которых не превышает паспортную грузоподъемность. При эксплуатации крана не должны нарушаться требования, изложенные в его паспорте и руководстве по эксплуатации.

Краны, оснащенные грейфером или магнитом, могут быть допущены к работе только при выполнении специально разработанных для этих случаев указаний, изложенных в руководствах по эксплуатации крана и грузозахватного органа.

Перемещение грузов над перекрытиями, под которыми размещены производственные, жилые или служебные помещения, где могут находиться люди, не допускается. В отдельных случаях по согласованию с органами Ростехнадзора может производиться перемещение грузов над перекрытиями производственных или служебных помещений, где находятся люди, после разработки мероприятий, обеспечивающих безопасное выполнение работ.

Находящиеся в работе краны должны быть снабжены табличками с обозначением регистрационного номера, паспортной грузоподъемности и даты следующего частичного и полного технического освидетельствования.

Неисправные грузозахватные приспособления, а также приспособления, не имеющие бирок (клейм), не должны находиться в местах производства работ. Не допускается нахождение в местах производства работ немаркированной и поврежденной тары.

ТРЕБОВАНИЯ БЕЗОПАСНОСТИ ПРИ ПРОИЗВОДСТВЕ РАБОТ ПО ПЕРЕМЕЩЕНИЮ ГРУЗОВ КРАНАМИ

Для безопасного выполнения работ по перемещению грузов кранами их владелец и производитель работ обязаны обеспечить соблюдение следующих требований:

- а) на месте производства работ по перемещению грузов, а также на кране не должно допускаться нахождение лиц, не имеющих прямого отношения к выполняемой работе;
- б) вход на мостовые краны и спуск с них должны производиться через посадочную площадку или, в отдельных случаях, через проходную галерею;
- в) при необходимости осмотра, ремонта, регулировки механизмов, электрооборудования крана, осмотра и ремонта металлоконструкций должен отключаться рубильник вводного устройства. Это требование должно также выполняться при необходимости выхода на настил галереи мостового крана;
- г) на мостовых кранах, у которых рельсы грузовой тележки расположены на уровне настила галереи, перед выходом обслуживающего персонала на галерею тележка должна устанавливаться в непосредственной близости от выхода из кабины на настил;
- д) строительно-монтажные работы должны выполняться по проекту производства работ кранами (ППРк);
- е) погрузочно-разгрузочные работы и складирование грузов кранами на базах, складах, площадках должны выполняться по технологическим картам, разработанным с учетом установленных требований и утвержденным в установленном порядке;
- ж) не разрешается опускать груз на автомашину, а также поднимать груз при нахождении людей в кузове или кабине автомашины. В местах постоянной погрузки и разгрузки автомашин и полувагонов должны быть установлены стационарные эстакады или навесные площадки для стропальщиков. Погрузка и разгрузка полувагонов крюковыми кранами должны производиться по технологии, утвержденной производителем работ, в которой должны быть определены места нахождения стропальщиков при перемещении грузов, а также возможность выхода их на эстакады и навесные площадки. Нахождение людей в полувагонах при подъеме и опускании грузов краном не допускается;
- з) перемещение груза не должно производиться при нахождении под ним людей. Стropальщик может находиться возле груза во время его подъема или опускания, если груз поднят на высоту не более 1000 мм от уровня площадки;
- и) строповка грузов должна производиться в соответствии со схемами строповки. Для строповки предназначенного к подъему груза должны применяться стропы, соответствующие массе и характеру поднимаемого груза, с учетом числа ветвей и угла их наклона; стропы общего назначения следует подбирать так, чтобы угол между их ветвями не превышал 90°;

СОДЕРЖАНИЕ ПРОЕКТА ПРОИЗВОДСТВА РАБОТ КРАНАМИ

В соответствии с Правилами устройства и безопасной эксплуатации грузоподъемных кранов строительные-монтажные работы с применением грузоподъемных кранов должны выполняться по проекту производства работ кранами (ППРк), в котором должны предусматриваться:

- ✓ соответствие устанавливаемых кранов условиям строительно-монтажных работ по грузоподъемности, высоте подъема и вылету (грузовая характеристика крана);
- ✓ обеспечение безопасных расстояний от сетей и воздушных линий электропередачи, мест движения городского транспорта и пешеходов, а также безопасных расстояний приближения кранов к строениям и местам складирования строительных деталей и материалов;
- ✓ условия установки и работы кранов вблизи откосов котлованов;
- ✓ условия безопасной работы нескольких кранов на одном пути и на параллельных путях с применением соответствующих приборов и устройств безопасности;
- ✓ перечень применяемых грузозахватных приспособлений и графическое изображение (схема) строповки грузов;
- ✓ места и габариты складирования грузов, подъездные пути и т.д.;
- ✓ мероприятия по безопасному производству работ с учетом конкретных условий на участке, где установлен кран (ограждение строительной площадки, монтажной зоны и т.п.);
- ✓ расположение помещений для санитарно-бытового обслуживания строителей, питьевых установок и мест отдыха;
- ✓ разрез здания на полную высоту, при положении стрелы крана над зданием (максимальный и минимальный вылет) и пунктиром - выступающих металлоконструкций крана при повороте на 180 град.;
- ✓ отметки верха, парапета и машинного помещения лифтов;
- ✓ безопасные расстояния от низа перемещаемого груза до наиболее выступающих по вертикали частей здания или сооружения (должно быть не менее 0,5 м, а до перекрытий и площадок, где могут находиться люди, не менее 2,3 м), а также высоты стропов (траверсы);
- ✓ безопасные расстояния от частей стрелы, консоли противовеса с учетом габаритов блоков балласта противовеса до наиболее выступающих по вертикали частей здания или сооружения;
- ✓ размеры наиболее выступающих в горизонтальной плоскости элементов здания или сооружения (карнизы, балконы, ограждения, эркеры, козырьки и входы).

СОДЕРЖАНИЕ ПРОЕКТА ОРГАНИЗАЦИИ СТРОИТЕЛЬСТВА

В Проектах организации строительства (ПОС) с применением грузоподъемных кранов предусматриваются:

- ✓ соответствие устанавливаемых кранов условиям строительно-монтажных работ по грузоподъемности, высоте подъема и вылету (грузовая характеристика крана);
- ✓ обеспечение безопасного расстояния от сетей и воздушных линий электропередачи, мест движения городского транспорта и пешеходов, а также безопасных расстояний приближения кранов к строениям и местам складирования строительных деталей и материалов;
- ✓ условия установки и работы кранов вблизи откосов котлованов;
- ✓ условия безопасной работы нескольких кранов и других механизмов, находящихся на строительной площадке;
- ✓ складские площадки.

В случае принятия технических решений по сокращению опасных зон вблизи строящегося здания в виде защитных экранов или других защитных конструкций рабочая документация на них разрабатывается на стадии проектирования.

ХАРАКТЕРИСТИКА И КЛАССИФИКАЦИЯ ПЕРЕМЕЩАЕМЫХ ГРУЗОВ

В зависимости от вида, способа складирования и строповки



✓ Штучные нештабелируемые грузы (металлоконструкции, двигатели, станки, машины, механизмы, крупные железобетонные изделия и т.д.). Данная группа грузов наиболее многочисленна и разнообразна по форме, поэтому единых типовых способов строповки, пригодных для всех грузов этой группы, не существует

✓ Штучные штабелируемые грузы (прокатная сталь, трубы, лесо- и пиломатериалы, кирпич, шлакоблоки, типовые железобетонные изделия, плиты, панели, блоки, балки, ящики, бочки, изделия геометрически правильной формы и т.д.)

В зависимости от массы

✓ Насыпные грузы (уголь, торф, шлак, песок, щебень, цемент, известь, металлическая стружка и т.д.). Они транспортируются в таре, грейферами, транспортерами и др. Складываются в штабеля, определяющиеся углом естественного откоса материала и ограничивающих поверхностей

✓ Полужидкие пластичные грузы – грузы, обладающие способностью некоторое время сохранять приданную им форму или с течением времени затвердевать (растворы, бетон, известковое тесто, битум, смазывающее вещество и др.). Такие грузы транспортируются в специальной таре

В зависимости от формы и размеров

✓ Жидкие грузы – грузы, не имеющие определенной формы (вода, жидкие горючие, кислоты, щелочи, мастики и т.д.). Они транспортируются в бочках, бидонах, бутылках, цистернах, ковшах и т.д.

✓ Газообразные грузы. Такие грузы транспортируются под давлением в баллонах, других сосудах и трубопроводным транспортом

ХАРАКТЕРИСТИКА И КЛАССИФИКАЦИЯ ПЕРЕМЕЩАЕМЫХ ГРУЗОВ

В зависимости от вида, способа складирования и строповки

В зависимости от массы

В зависимости от формы и размеров

- ✓ Легковесные – до 250 кг (войлок, кожа, пакля, фанера, сухая штукатурка, легкие детали машин и др.)
- ✓ Тяжеловесные – до 50 т. К ним относятся все штабелируемые, насыпные, полужидкие, жидкие и нештабелируемые грузы
- ✓ Весьма тяжелые – более 50 т. К ним относятся штучные нештабелируемые грузы. Стropовка этих грузов разрешается только стропальщикам высокой квалификации
- ✓ Мертвые грузы – особая категория грузов неизвестной массы. Мертвыми считаются грузы, закрепленные на фундаментах анкерными болтами, зарытые в землю, примерзшие к земле, прижатые другим грузом, а также поднимаемые при кривой чалке. Поднимать мертвые грузы краном запрещается.

ХАРАКТЕРИСТИКА И КЛАССИФИКАЦИЯ ПЕРЕМЕЩАЕМЫХ ГРУЗОВ

В зависимости от вида, способа складирования и строповки

В зависимости от массы

В зависимости от формы и размеров



- ✓ Габаритные – грузы, размеры которых не превышают габариты подвижного состава железных дорог, а для автомобильного и другого вида наземного безрельсового транспорта – норм, установленных Правилами дорожного движения РФ
- ✓ Негабаритные - грузы, размеры которых превышают габариты подвижного состава железных дорог или наземного безрельсового транспорта

ПОДЪЕМ И ПЕРЕМЕЩЕНИЕ ГРУЗОВ НЕСКОЛЬКИМИ КРАНАМИ

Подъем и перемещение груза несколькими кранами допускаются в отдельных случаях. Такая работа должна производиться в соответствии с проектом или технологической картой, в которых должны быть приведены схемы строповки и перемещения груза с указанием последовательности выполнения операций, положения грузовых канатов, а также должны содержаться указания по безопасному перемещению груза.

Перемещение грузов несколькими кранами является работой повышенной опасности. Опасность может возникнуть в результате неправильного распределения нагрузок на краны, расцепления груза со стропами, из-за несогласованных действий крановщиков или разных скоростей механизмов подъема и перемещения кранов, участвующих в работе, раскачивания груза при наклонном положении канатов.

При подъеме и перемещении груза несколькими кранами нагрузка, приходящаяся на каждый из них, не должна превышать грузоподъемность крана наименьшей грузоподъемности. Для выполнения такой работы рекомендуется применять однотипные грузоподъемные краны и траверсы, так как при этом появится возможность обеспечить безопасность при подъеме и перемещении груза. Применять мостовые, козловые и другие краны для одновременной работы не рекомендуется.

Работа по перемещению груза несколькими кранами должна производиться под непосредственным руководством лица, ответственного за безопасное производство работ кранами.

ТРЕБОВАНИЯ К СХЕМАМ СТРОПОВКИ

Владельцем крана или эксплуатирующей организацией должны быть разработаны способы правильной строповки и зацепки грузов, которым должны быть обучены стропальщики.

Схемы строповки, графическое изображение способов строповки и зацепки грузов должны быть выданы на руки стропальщикам и крановщикам или вывешены в местах производства работ. Владельцем крана или эксплуатирующей организацией также должны быть разработаны способы обвязки деталей и узлов машин, перемещаемых кранами во время их монтажа, демонтажа и ремонта, с указанием применяемых при этом приспособлений, а также способов безопасной кантовки грузов, когда такая операция производится с применением крана.

Схемы строповки и кантовки грузов и перечень применяемых грузозахватных приспособлений должны быть приведены в технологических регламентах. Перемещение груза, на который не разработаны схемы строповки, должно производиться в присутствии и под руководством лица, ответственного за безопасное производство работ кранами.

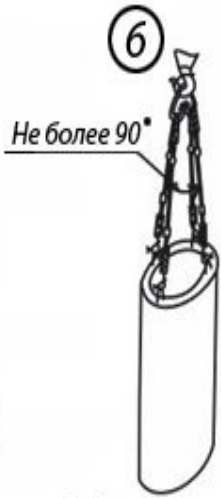
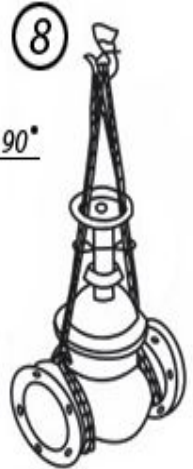
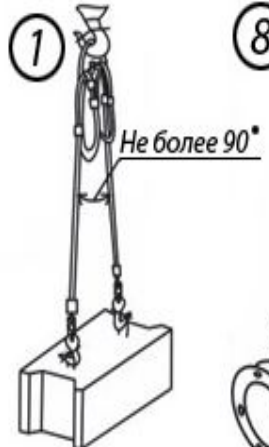
Руководство морских и речных портов обязано обеспечить производство погрузочно-разгрузочных работ с применением кранов по утвержденным им технологическим картам.

ПРИМЕР СХЕМЫ СТРОПОВКИ ГРУЗОВ

ТАБЛИЦА МАСС ПЕРЕМЕЩАЕМЫХ ГРУЗОВ

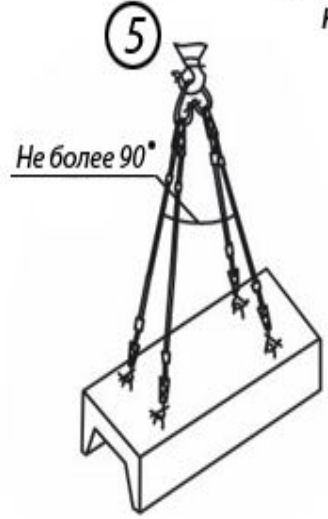
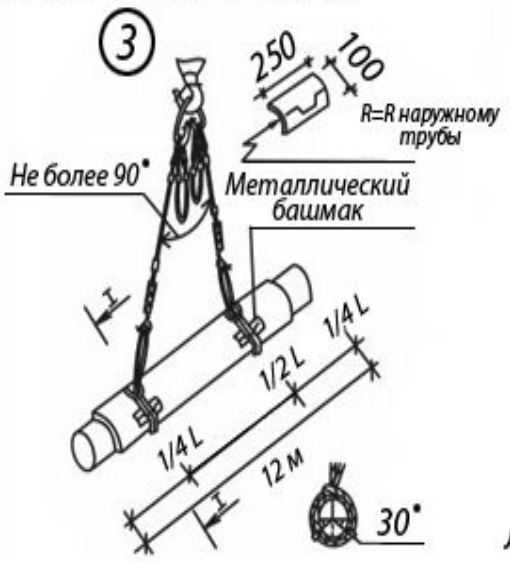
НАИМЕНОВАНИЕ ЭЛЕМЕНТОВ	МАРИНА ТИП	МАССА, т	КОЛ-ВО ОДНОВРЕМ. ПОДНИМАЕМ. ЭЛЕМЕНТОВ				ГРУЗОЗАКАЗНЫЕ ТЕХНИЧЕСКИЕ УСЛОВИЯ						
			ЛИН. ЗАГРУЗКЕ	ЛИН. МОСТАЖЕ	ЛИН. ЗАГРУЗКЕ	ЛИН. МОСТАЖЕ	ЛИН. ЗАГРУЗКЕ	ЛИН. МОСТАЖЕ	ХАРАКТЕРИСТИКА				
									Q	L	P		
БЛОК СЕРЫЙ ПОДВАЛА													
ЯЩИК СПЕЦИАЛЬНЫМ, ИЗВЕСТКОВЫМ И ДР. РАСТВОРАМИ С ДИМБ													
ТРУБЫ СИДРОИЗОЛИРОВАН													
КИРПИЧ НА ПОДДОНАХ													
ЛОТКОВОЕ ПЕРЕКРЫТИЕ КАНАЛА													
ВОДОСТОЧНЫЙ КОЛОДЕЦ													
ЛОТКОВОЕ ДНИЩЕ КАНАЛА													
ЗАДВИЖКА													

КАЖДАЯ ГРАФА
ЗАПОЛНЯЕТСЯ ИНДИВИДУАЛЬНО



Водосточный колодец

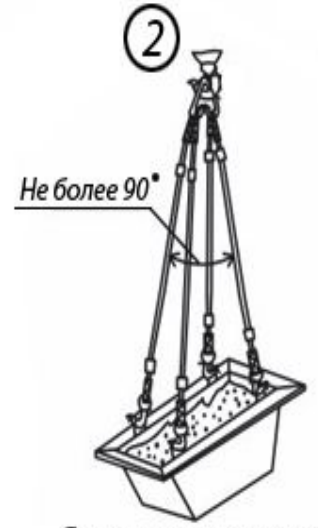
Лотковое днище канала



Лотковое перекрытие канала



Разгрузка с транспорта



Ящик с цементным, известковым и др. раствором

ОБЩИЕ ПРАВИЛА СТРОПОВКИ ГРУЗОВ

Порядок строповки грузов:

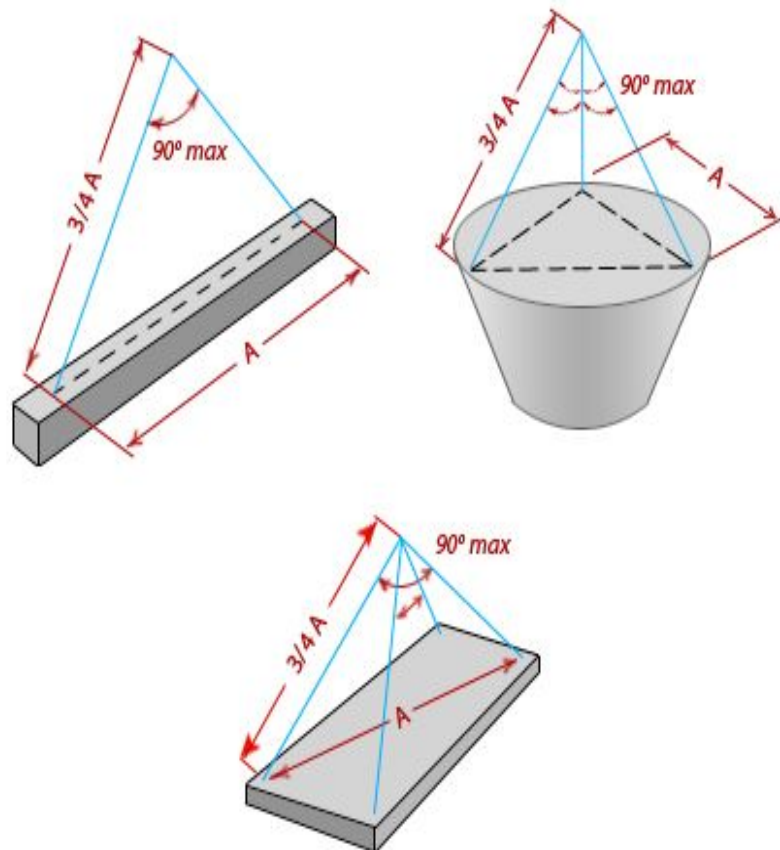


Рис. Строповка груза 2,3 и 4-ветвевыми стропами

- зацеплять груз следует только в соответствии со схемой строповки, использовать, если необходимо, оттяжки;
- крюк должен свободно заходить в зев петли;
- груз стропуют за все петли, предусмотренные проектом производства работ для подъема;
- ветви стропов должны иметь одинаковое натяжение, и угол между ними не должен превышать 90° ;
- строп накладывается без узлов и перекруток;
- неиспользованные концы многоветвевых стропов закрепляют так, чтобы они при перемещении груза не задевали встречающиеся на пути предметы.

При строповке запрещается:

- подвешивать груз на один рог двурогого крюка;
- забивать крюк в монтажную петлю;
- поправлять ветви стропа в зеве крюка ударами.

При строповке конструкций с острыми ребрами методом обвязки необходимо между ребрами элементов и канатом установить прокладки, предохраняющие канат от перетиравания. Прокладки прикрепляются к грузу или в качестве инвентарных постоянно закрепляются на стропе. При строповке крюки стропов должны быть направлены от центра груза.

ПРАВИЛА СТРОПОВКИ ГРУЗОВ ИЗ ШТАБЕЛЕЙ

Строповку грузов из штабелей (металлопроката, труб, леса и т.п.) производить в следующей последовательности:

- ✓ на наиболее выступающий конец конструкции, находящейся в верхнем ряду, надевается петля кольцевого стропа, висящего на крюке двух- или четырехветьевого стропа;
- ✓ стропальщик отходит на безопасное расстояние и дает команду приподнять конец груза на высоту 0,4 - 0,5 м;
- ✓ стропальщик подходит сбоку к приподнятому грузу и подводит под него деревянные подкладки сечением 100 x 100 мм на расстоянии 1/4 от его концов (при подъеме труб, бревен на подкладке должны быть упоры от раскатывания груза);
- ✓ стропальщик отходит на безопасное расстояние и дает команду опустить груз на подкладки и ослабить строп (под безопасным расстоянием понимается расстояние до мест, которые находятся за границей опасной зоны при соответствующей высоте подъема. Эти места не должны находиться в опасной зоне от строящегося здания);
- ✓ стропальщик подходит к грузу и с помощью металлического крюка (из проволоки диаметром 6 мм) подводит кольцевые стропы под груз на расстоянии 1/4 длины груза от его конца, затем снимает первый строп, а подведенные кольцевые стропы затягивает на "удавку" и надевает на крюки двух- или четырехветьевого стропа;
- ✓ стропальщик дает команду на подъем груза на высоту 20 - 30 см, убеждается в надежности строповки и подает команду на дальнейшее перемещение груза.

СТРОПОВКА ТРУБ

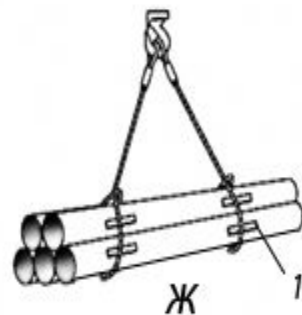
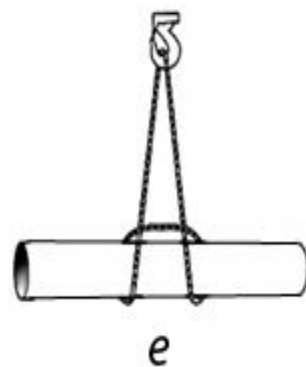
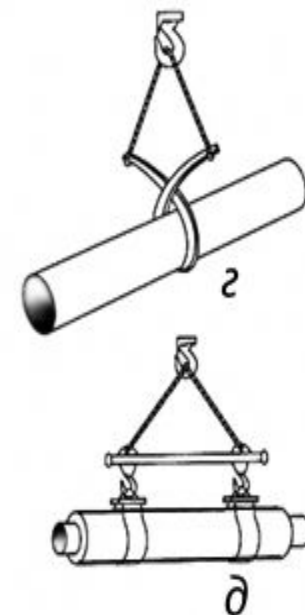
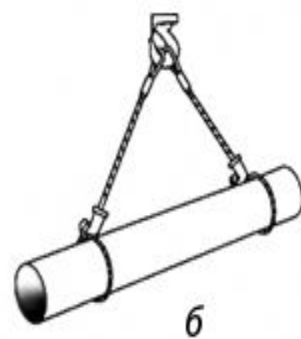
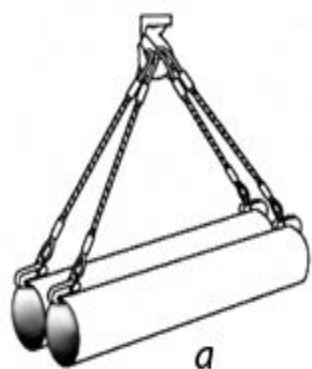


Рис. Строповка труб: а – торцевыми захватами; б – двухпетлевыми стропами со втулкой; в – балочной траверсой; г – клещевым захватом; д – полотенчатыми стропами; е – кольцевым стропом на удавку; ж – двухпетлевыми стропами (пакет труб); 1 – проставка

ШТАБЕЛИРОВАНИЕ ТРУБ

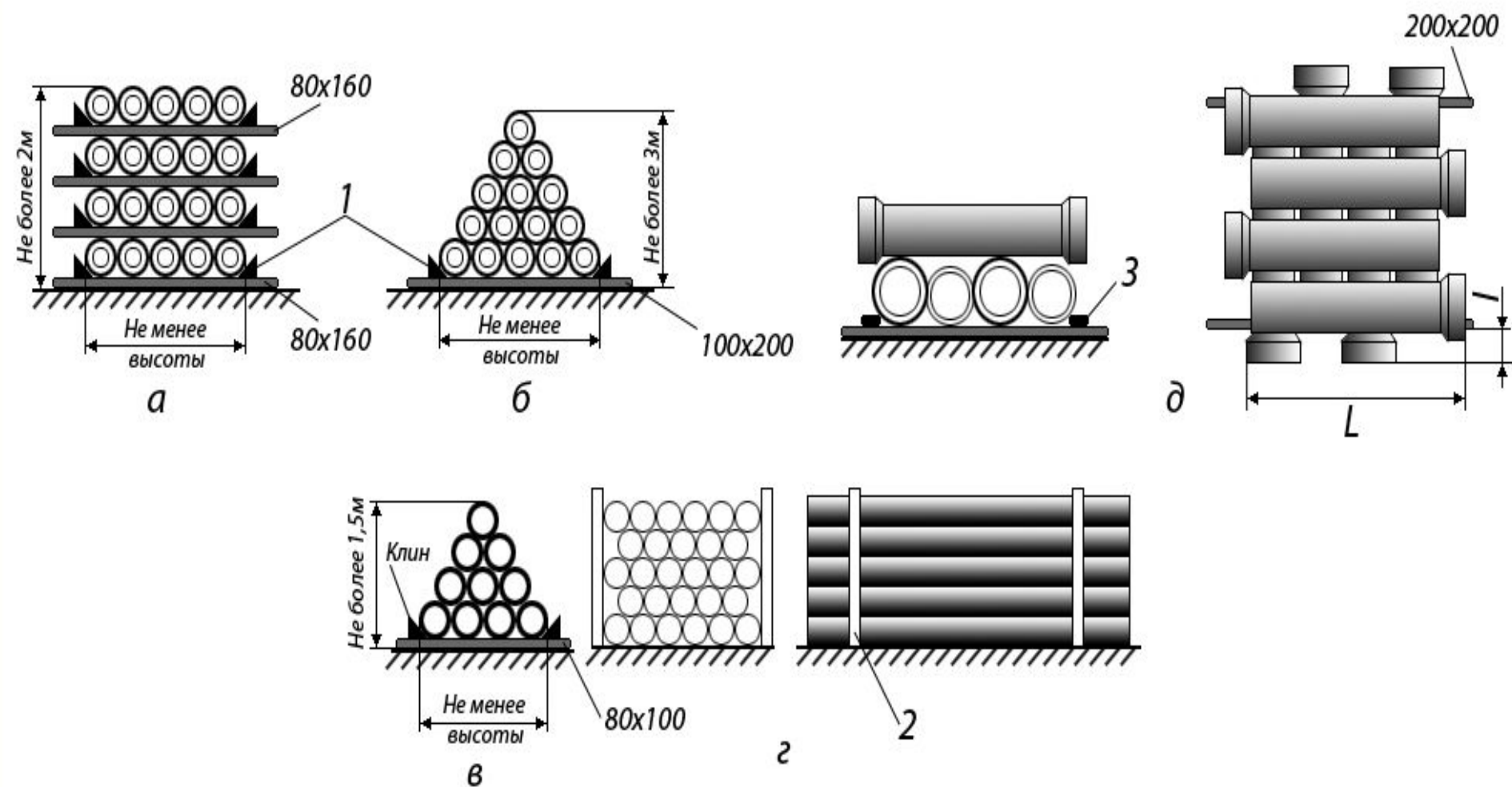


Рис. Складирование труб: а – диаметром до 500 мм; б – диаметром более 500 мм; в – асбестоцементных пирамидой; г – асбестоцементных в штабель; д – железобетонных труб в штабель на подкладках; 1 – клин; 2 – металлическая стойка; 3 – упор; L – длина трубы; $l = 0,2L$ (для безнапорных труб) или 1000 мм (для напорных труб)

СТРОПОВКА ЖЕЛЕЗОБЕТОННЫХ КОНСТРУКЦИЙ

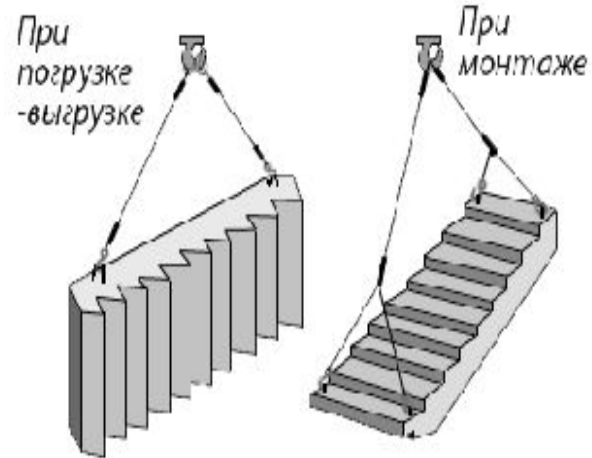
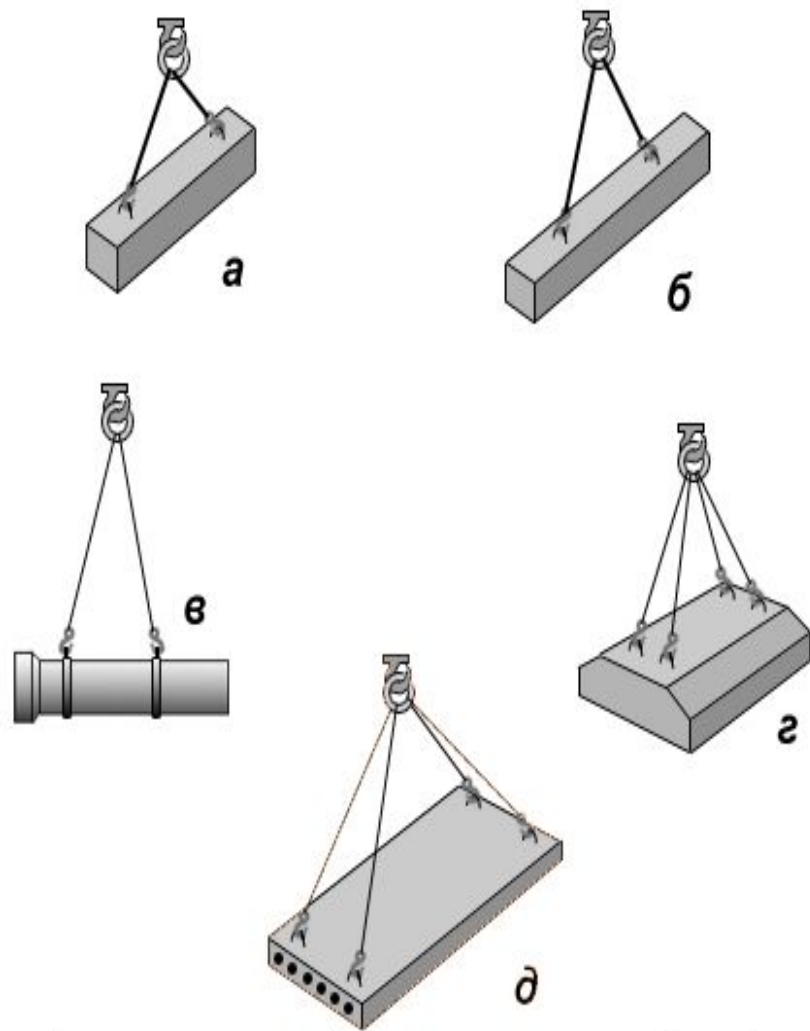


Рис. Строповка лестничных маршей: а – при погрузке-выгрузке; б – при монтаже

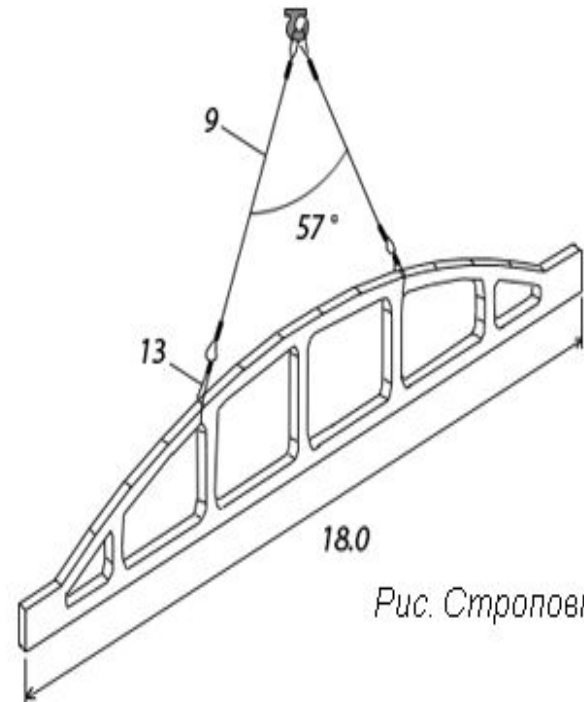


Рис. Строповка ферм

Рис. Строповка железобетонных конструкций: а – блока стены, подвала; б – перемычки; в – железобетонной трубы раструбной; г – фундаментной плиты; д – плиты перекрытия

СКЛАДИРОВАНИЕ ЖЕЛЕЗОБЕТОННЫХ КОНСТРУКЦИЙ

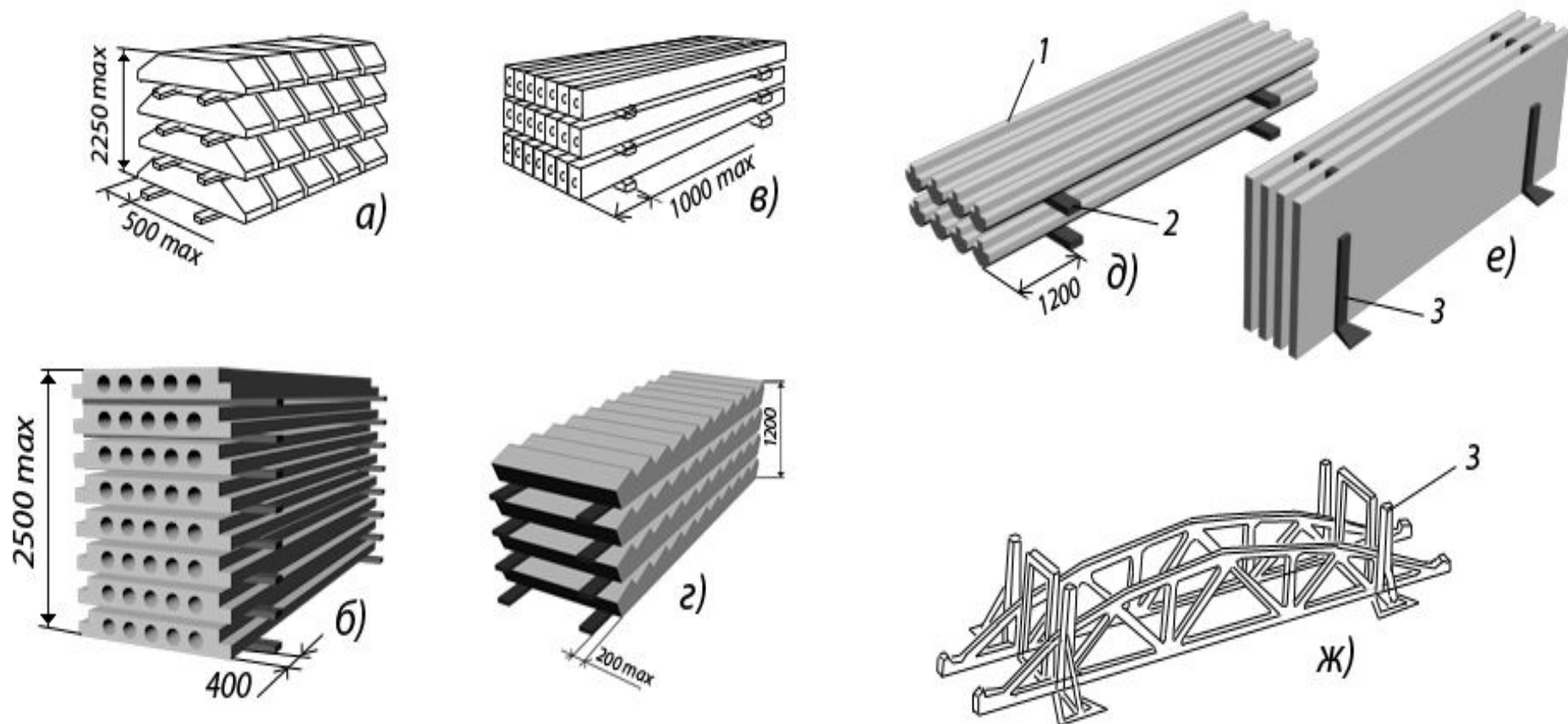


Рис. Схема складирования конструкций на складах: а – фундаментальных блоков, б – плит перекрытий, в – прямоугольных ригелей, г – лестничных маршей, д – ригелей с полками, е – стеновых панелей в кассетах, ж – ферм; 1 – конструкций, 2 – прокладка, 3 – кассеты

СТРОПОВКА МЕТАЛЛОПРОКАТАА

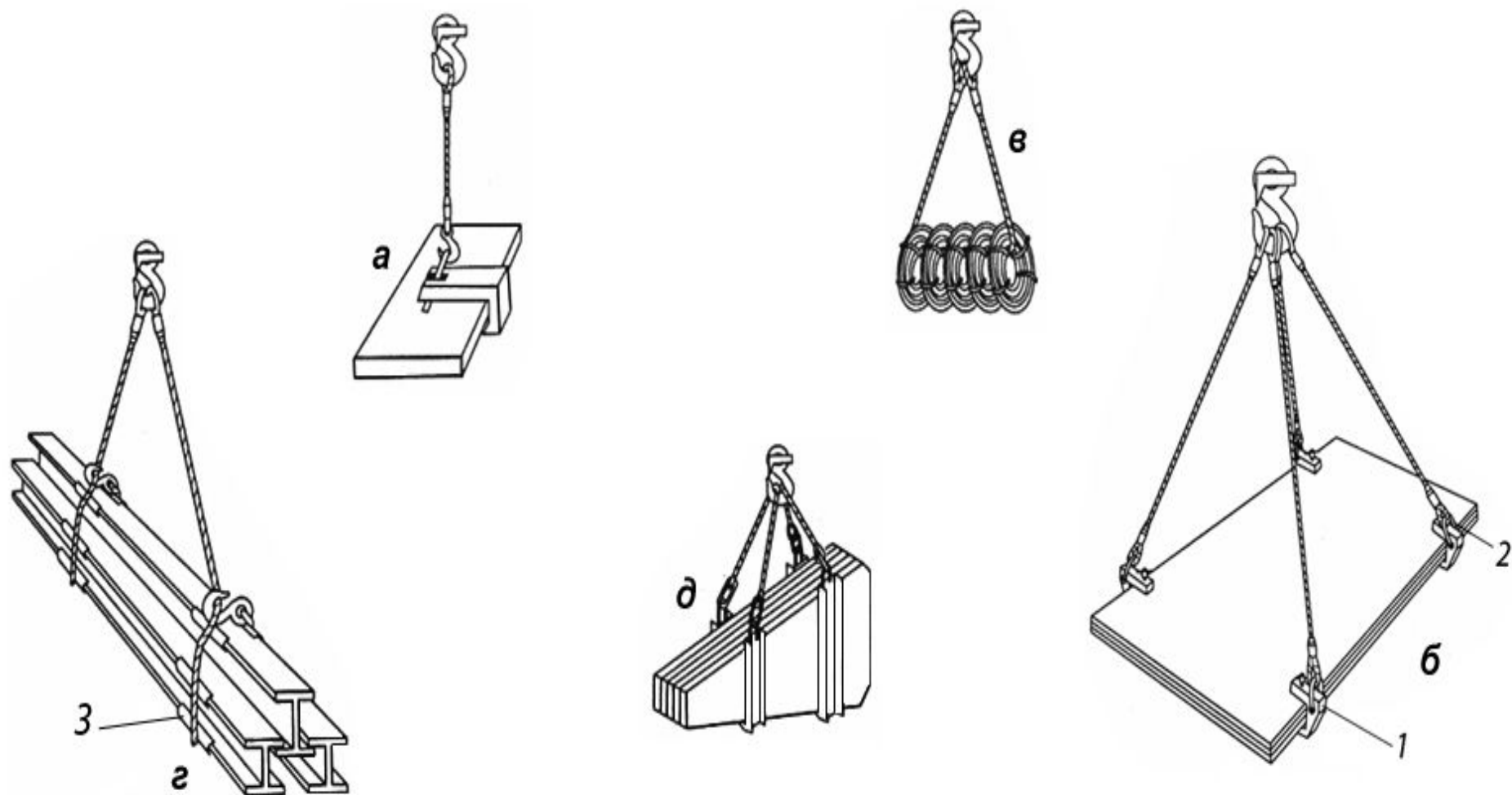


Рис. Строповка металлопроката: а – одиночный груз; б – пакет листовой стали; в – бухты проволоки; г – пакет двутавровых балок; д – пакет листовой стали

СКЛАДИРОВАНИЕ МЕТАЛЛОПРОКАТАА

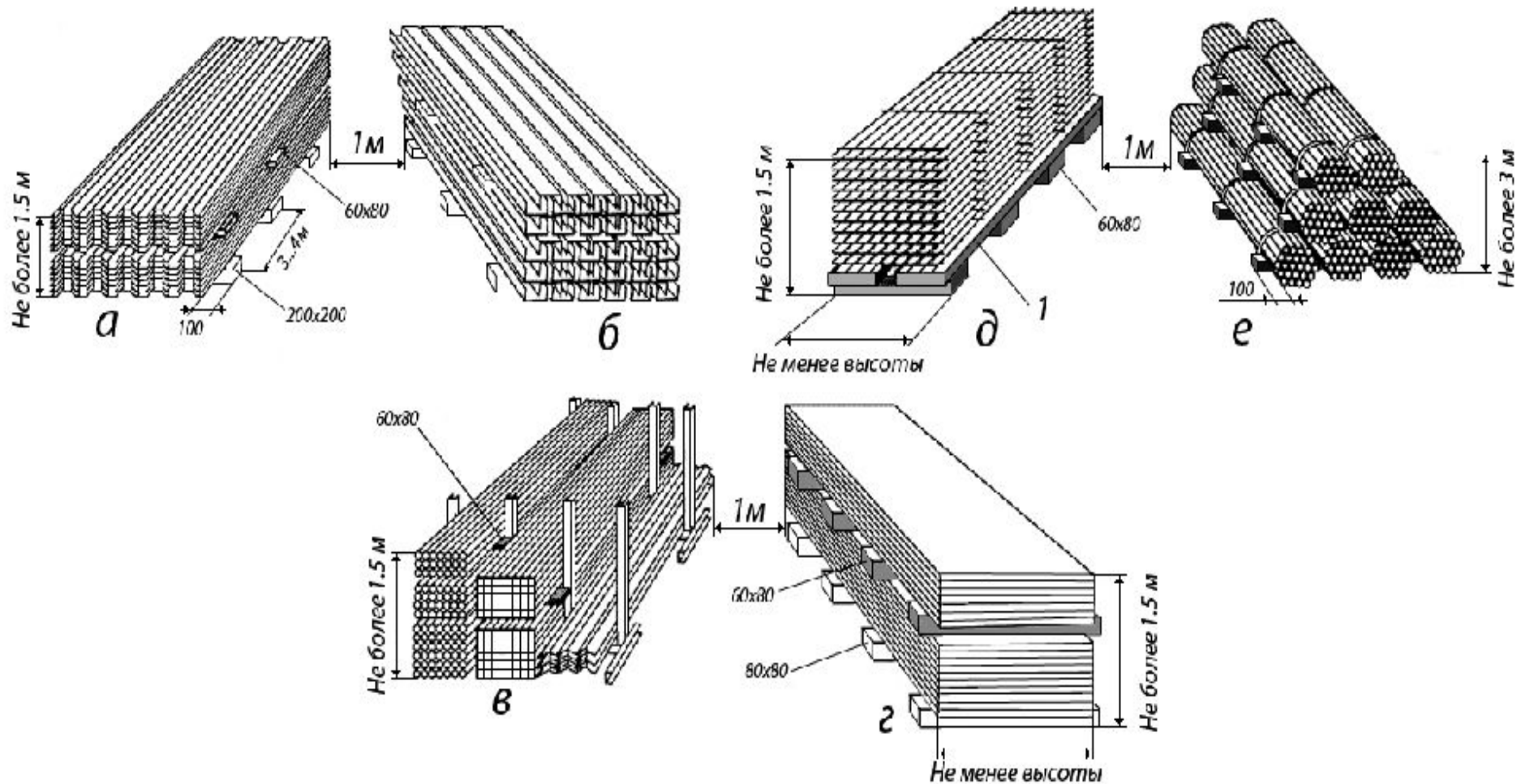
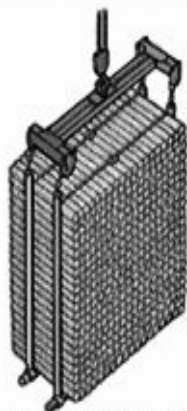


Рис. Складирование металлопроката: а – профилированного листа; б – швеллера; в – мелкосортного металла в стеллажи; г – металлического листа в стеллажи; д – арматурной сетки в штабели; е – труб малого диаметра (57 ... 133 мм); 1 – деревянный настил

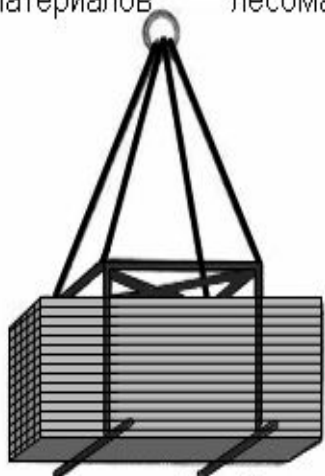
СТРОПОВКА И СКЛАДИРОВАНИЕ ЛЕСОМАТЕРИАЛОВ



для длинномерных лесоматериалов



для короткомерных лесоматериалов



для штабелей пиломатериалов

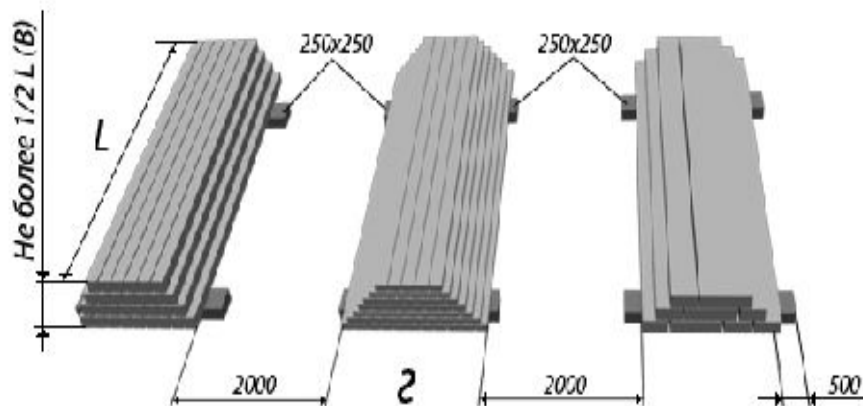
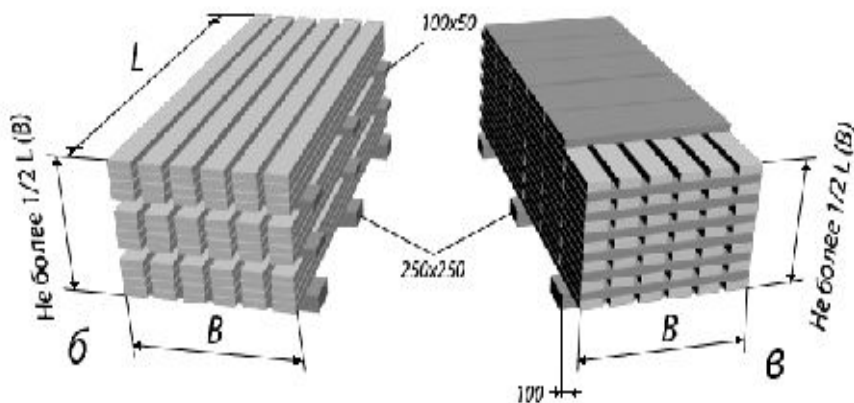
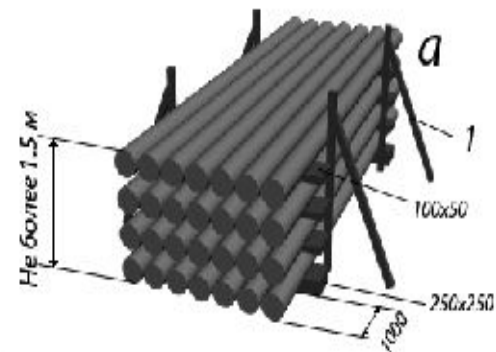


Рис. Складирование лесоматериалов: а – круглый лес, б – рядная укладка пиломатериалов; в – укладка пиломатериалов в клетки; г – сухой брус, шпалы при ручной укладке; 1 – упор; В – длина подкладки; L – длина пиломатериала

СТРОПОВКА РАЗЛИЧНОГО ОБОРУДОВАНИЯ

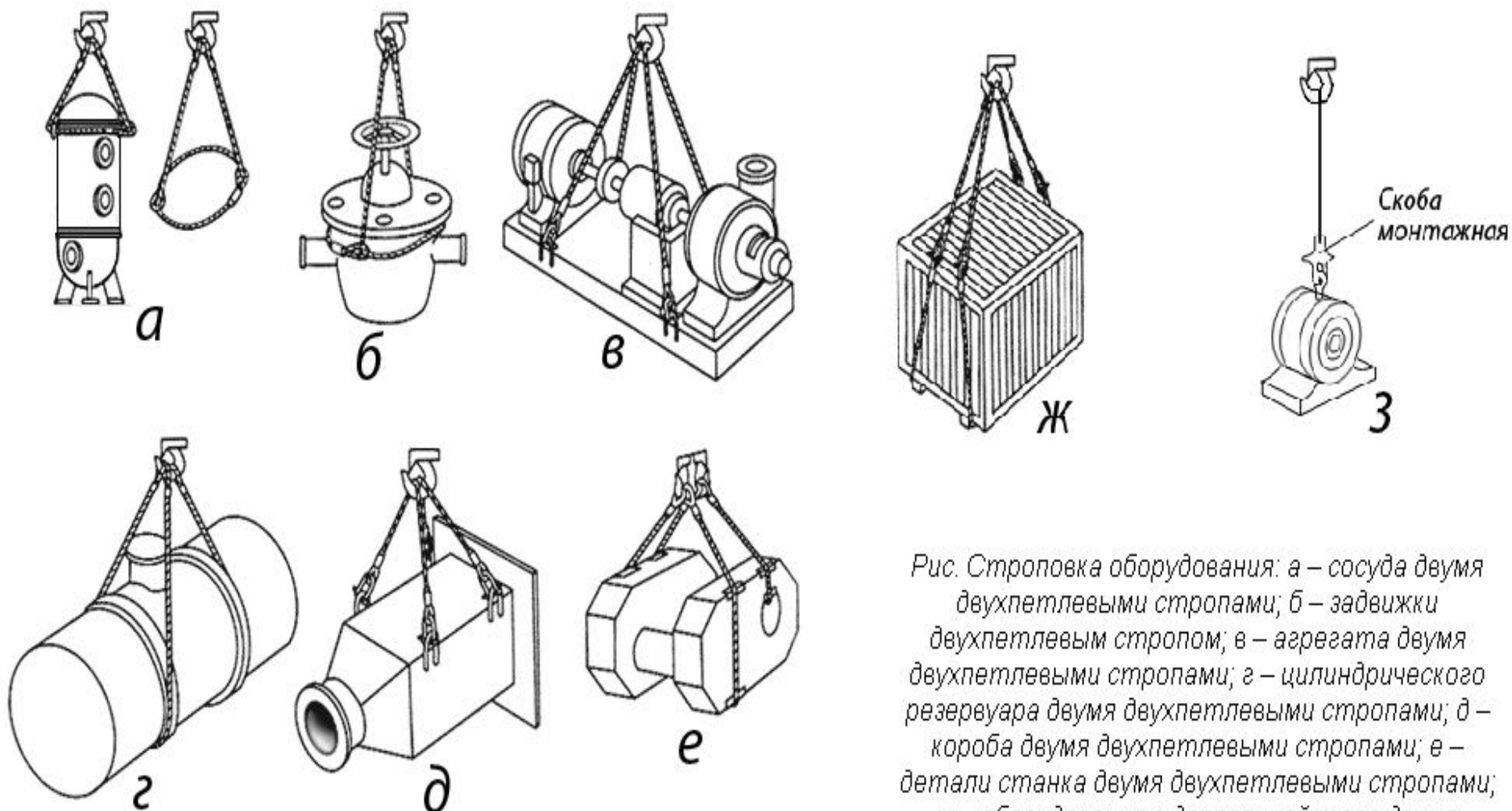


Рис. Стropовка оборудования: а – сосуда двумя двухпетлевыми стропами; б – задвижки двухпетлевым стропом; в – агрегата двумя двухпетлевыми стропами; г – цилиндрического резервуара двумя двухпетлевыми стропами; д – коробка двумя двухпетлевыми стропами; е – детали станка двумя двухпетлевыми стропами; ж – оборудования в деревянной таре двумя двухпетлевыми стропами; з – электродвигателя двухпетлевым стропом

УЗЛЫ ОБВЯЗКИ ГРУЗОВ

Прямой узел употребляют при подъеме груза и для связывания концов строповых канатов одинаковой толщины.

Рифовый узел является разновидностью прямого. Он предназначен для вязки пеньковых канатов, веревок и шнуров, когда требуется быстрое его развязывание. При подъеме тяжелых грузов этот узел не применяют.

Штыковый узел применяют при вязке стальных канатов, для привязывания растительных и стальных канатов к различным предметам, грузам, имеющим рымы, обухи, цапфы, стойки и др., когда не может быть применен прямой узел.

Штык с двумя шлагами применяют для крепления стальных канатов к другим предметам и в случаях, когда канат подвергается сильному натяжению.

Штык с обносом используют в тех же случаях, что и штык с двумя шлагами.

Однако для привязывания стальных канатов использовать его не следует из-за сильного излома в обносной петле.

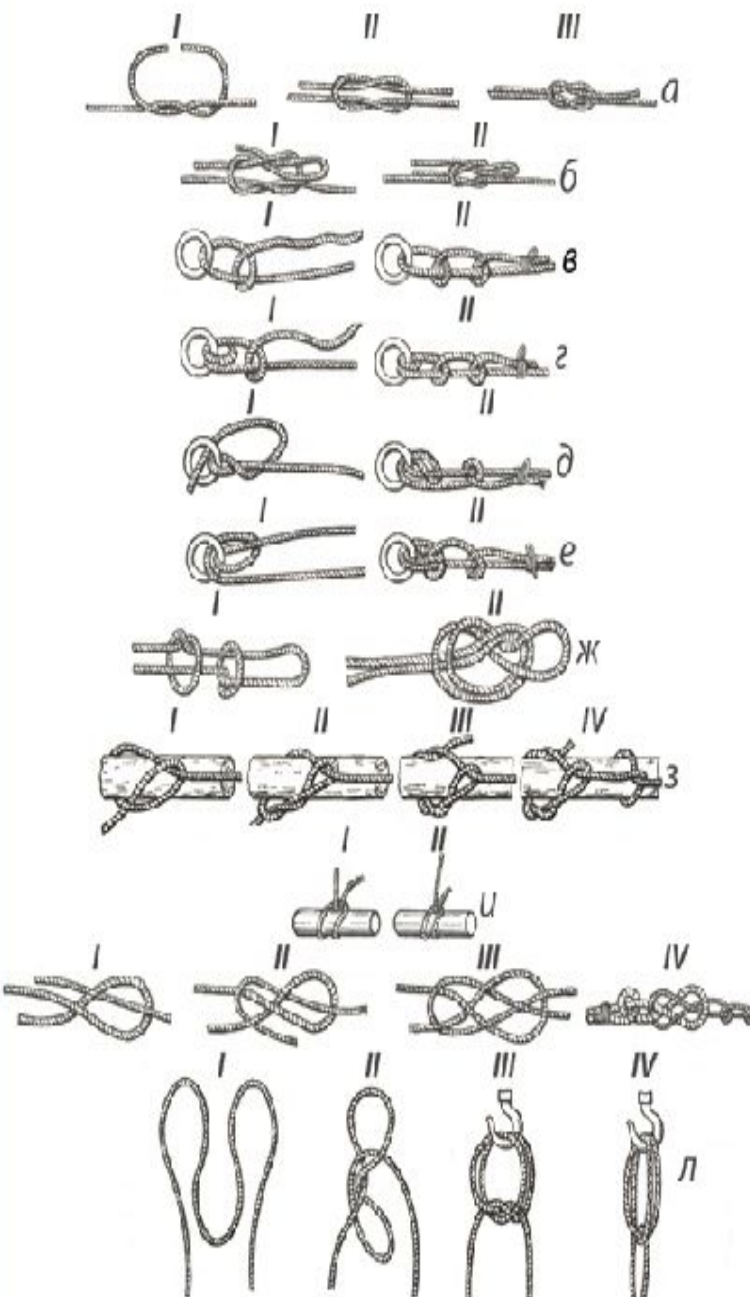
Морской узел употребляют для образования временных незатягивающихся петель при подъеме, подвешивании на крюк, подтаскивания грузов, при закреплении канатов к деталям большого размера.

Плотничный узел – удавку используют для вязки концов пеньковых канатов при подъеме легких грузов. Он крепко затягивается, хорошо держит, удобен при подъеме гладких предметов.

Мертвую петлю используют при строповке различных тяжелых и легких грузов, малогабаритных и громоздких конструкций универсальными и облегченными стропами для подъема и перемещения.

Рис. Узлы обвязки грузов: а – прямой; б – рифовый; в – простой штыковый; г – штыковый с двумя шлагами; д – штыковый с обносом; е – штыковый с двумя шлагами и обносом; ж – морской (незатягивающаяся петля); з – плотничный узел (удавка); и – мертвая петля; к – плоский узел; л – укорачивающие петли для уменьшения длины стропов;

I – IV – последовательность позиций вязки узла



ГАЧНЫЕ (КРЮКОВЫЕ) УЗЛЫ

Гачные узлы служат для присоединения свободного конца каната к крюку. Ходовой конец обводят вокруг спинки крюка, закладывают в зев и накрывают коренной частью каната (рис, а). Оба конца каната скрепляют под крюком мягкой проволокой. Для лучшего удержания каната при вязке узла ходовой конец обносят вокруг спинки крюка дважды (рис, б), а также заводят в зев крюка и накрывают коренной частью каната. Узел, завязанный таким образом, именуют гачным узлом со шлагом. После завязывания узлов обоими способами обязательно следует проверить положение коренной части каната, которая должна прижимать ходовой конец к крюку в его зеве.

Крановые гачные узлы употребляют при надевании стропов на двурогие крюки кранов. Существует три способа завязывания узла. Во всех случаях стропы следует выравнивать при малых напряжениях. При простой накладке стропов на рога крюков (рис, в-е) стропы под крюком для укорачивания и повышения безопасности проведения работ схватываются стопоркой, изготовленной из стального каната сплескиванием в форме кольца. Длина стопорки должна быть такой, чтобы при натянутых строплах она удерживала их и в то же время не могла быть оборвана при натяжении стропов. При перекрестной накладке (рис, ж) стропы ложатся на противоположные рога крюка, при этом один из стропов прижимает другой.

Накладка на два рога крюка (рис, з) наиболее надежна. Ее применяют в том случае, если возможно раскачивание груза. Стropы при этом заводят так, чтобы каждый из них охватывал веретено крюка и лежал на его обоих рогах. При заводке стропы схватываются под крюком стопоркой.

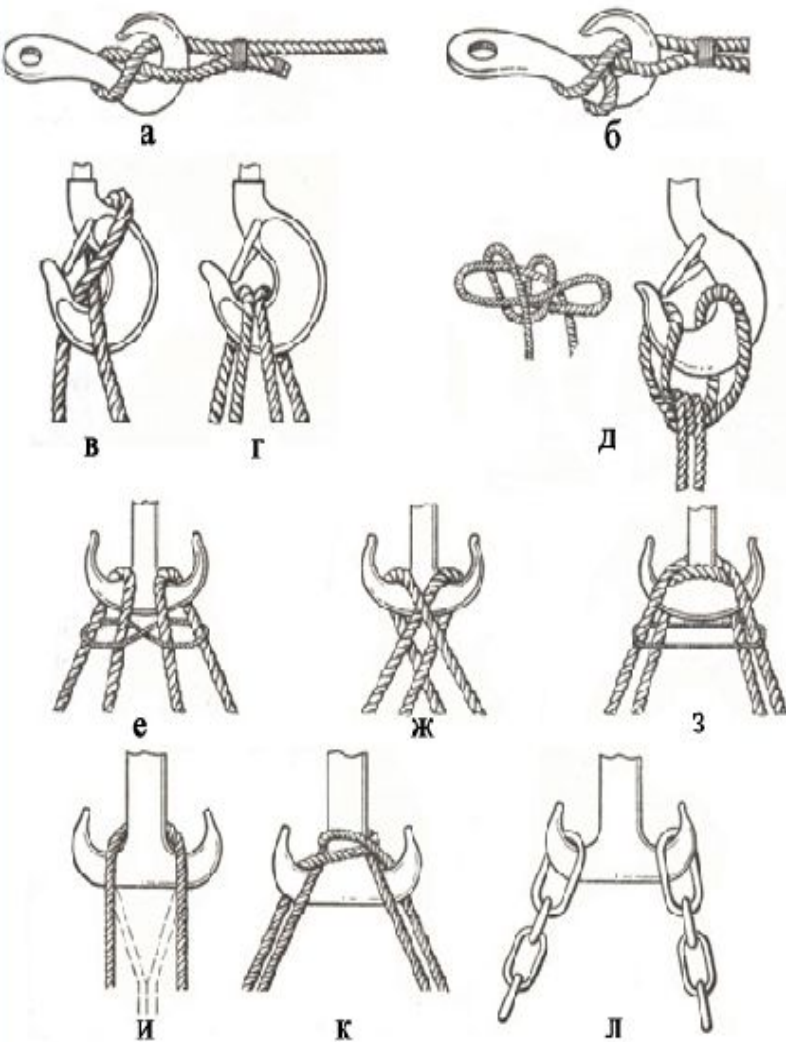


Рис. Гачные (крюковые) узлы: а – простой; б – крюковый с нахлесткой; в – без петель с нахлесткой; г – без петель; д – двойной; е – без петель с простой накладкой на двурогий крюк; ж – то же, с перекрестной накладкой; з – без петель с перекрестной накладкой за веретено двурогого крюка; и – то же, с простой накладкой; к – без петель перекрестной накладкой с нахлесткой на двурогий крюк; л – без петель накладка ценных стропов на двурогий крюк

ОБЯЗАННОСТИ ВЛАДЕЛЬЦА КРАНА ИЛИ ЭКСПЛУАТИРУЮЩЕЙ ОРГАНИЗАЦИИ

- ✓ разработать и выдать на места ведения работ проекты производства строительно-монтажных работ кранами, технологические карты складирования грузов, погрузки и разгрузки транспортных средств и подвижного состава и другие технологические регламенты;
- ✓ ознакомить (под расписку) с проектами и другими технологическими регламентами лиц, ответственных за безопасное производство работ кранами, крановщиков и стропальщиков;
- ✓ обеспечить стропальщиков отличительными знаками, испытанными и маркированными съемными грузозахватными приспособлениями и тарой, соответствующими массе и характеру перемещаемых грузов;
- ✓ вывесить на месте производства работ список основных перемещаемых краном грузов с указанием их массы. Крановщикам и стропальщикам, обслуживающим стреловые краны при ведении строительно-монтажных работ, такой список должен быть выдан на руки;
- ✓ обеспечить проведение испытаний грузом ограничителя грузоподъемности в сроки, указанные в руководстве по эксплуатации крана и в паспорте ограничителя грузоподъемности;
- ✓ определить порядок выделения и направления стреловых кранов на объекты по заявкам установленной формы и обеспечить его соблюдение;
- ✓ установить порядок опломбирования и запираения замком защитных панелей башенных кранов, а также опломбирования ограничителей грузоподъемности стреловых кранов;
- ✓ определить площадки и места складирования грузов, оборудовать их необходимыми технологической оснасткой и приспособлениями (кассетами, пирамидами, стеллажами, лестницами, подставками, подкладками, прокладками и т.п.) и проинструктировать крановщиков и стропальщиков относительно порядка и габаритов складирования;
- ✓ обеспечить выполнение проектов производства работ и других технологических регламентов при производстве работ кранами;
- ✓ обеспечить исправное состояние башенных кранов, находящихся на строительной площадке в нерабочем состоянии, после получения сообщения от заказчика об окончании работ (до начала демонтажа) отсоединить кран от источника питания и принять меры по предотвращению угона крана ветром.

СИГНАЛИЗАЦИЯ МЕЖДУ СТРОПАЛЬЩИКОМ И КРАНОВЩИКОМ

Организации, эксплуатирующие краны, должны установить порядок обмена сигналами между стропальщиком и крановщиком. При возведении зданий и сооружений высотой более 36 м должна применяться двусторонняя радиопереговорная связь. Знаковая сигнализация и система обмена сигналами при радиопереговорной связи должны быть внесены в производственные инструкции для крановщиков и стропальщиков. Рекомендуемая форма стропальщика: жилет и каска - желтого цвета, рубашка - голубого, повязка - красного.


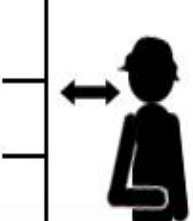



Рекомендуемая знаковая сигнализация между стропальщиком и крановщиком

операция	рисунок	сигнал	операция	рисунок	сигнал
Поднять груз или крюк		Прерывистое движение рукой вверх на уровне пояса, ладонь обращена вверх, рука согнута в локте	Поднять стрелу		Движение вверх вытянутой рукой, предварительно опущенной до вертикального положения, ладонь раскрыта
Опустить груз или крюк		Прерывистое движение рукой вниз перед грудью, ладонь обращена вниз, рука согнута в локте	Опустить стрелу		Движение вниз вытянутой рукой, предварительно поднятой до вертикального положения, ладонь раскрыта
Передвинуть кран (мост)		Движение вытянутой рукой, ладонь обращена в сторону требуемого движения	Стоп (прекратить подъем или передвижение)		Резкое движение рукой вправо и влево на уровне пояса, ладонь раскрыта

СИГНАЛИЗАЦИЯ МЕЖДУ СТРОПАЛЬЩИКОМ И КРАНОВЩИКОМ

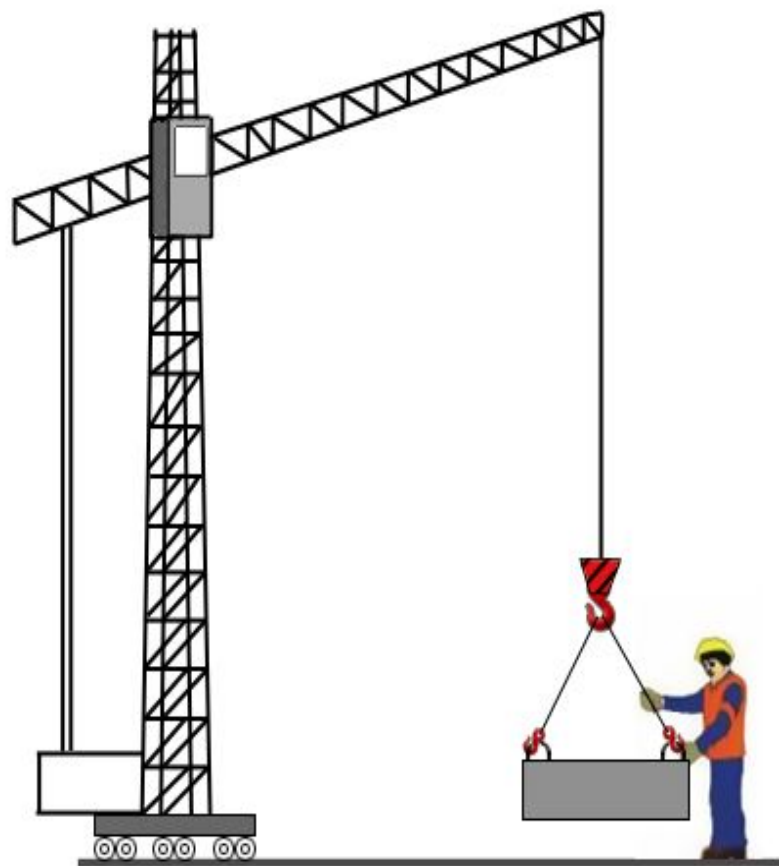
Организации, эксплуатирующие краны, должны установить порядок обмена сигналами между стропальщиком и крановщиком. При возведении зданий и сооружений высотой более 36 м должна применяться двусторонняя радиопереговорная связь. Знаковая сигнализация и система обмена сигналами при радиопереговорной связи должны быть внесены в производственные инструкции для крановщиков и стропальщиков. Рекомендуемая форма стропальщика: жилет и каска - желтого цвета, рубашка - голубого, повязка - красного.

Рекомендуемая знаковая сигнализация между стропальщиком и крановщиком

<p>Передвинуть кран (мост)</p>		<p>Движение вытянутой рукой, ладонь обращена в сторону требуемого движения</p>	<p>Стоп (прекратить подъем или передвижение)</p>		<p>Резкое движение рукой вправо и влево на уровне пояса, ладонь обращена вниз</p>
<p>Передвинуть тележку</p>		<p>Движение рукой, согнутой в локте, ладонь обращена в сторону требуемого движения тележки</p>	<p>Осторожно (применяется перед подачей какого-либо из перечисленных выше сигналов при необходимости незначительного перемещения)</p>		<p>Кисти рук обращены ладонями одна к другой на небольшом расстоянии, руки при этом подняты вверх</p>
<p>Повернуть стрелу</p>		<p>Движение рукой, согнутой в локте, ладонь обращена в сторону требуемого движения</p>			

БЕЗОПАСНОСТЬ ПРИ ПРОИЗВОДСТВЕ РАБОТ КРАНАМИ

Место производства работ по перемещению грузов кранами должно быть освещено в соответствии с проектом производства работ.



Работа крана должна быть прекращена при скорости ветра, превышающей допустимую для данного крана, при снегопаде, дожде или тумане, при температуре ниже указанной в паспорте и в других случаях, когда крановщик плохо различает сигналы стропальщика или перемещаемый груз.

ПРОИЗВОДСТВО РАБОТ СТРЕЛОВЫМИ КРАНАМИ ВБЛИЗИ ЛИНИИ ЭЛЕКТРОПЕРЕДАЧИ

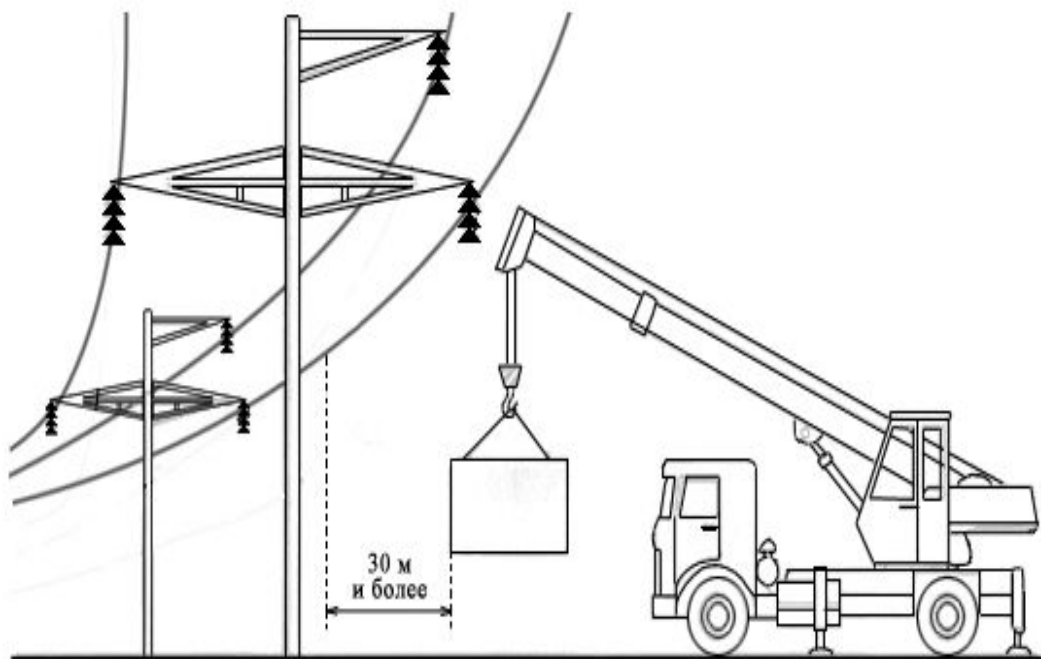


Рис. Работа крана вблизи линии электропередачи

Производство работ стреловыми кранами на расстоянии менее 30 м от подъемной выдвижной части крана в любом ее положении, а также от груза до вертикальной плоскости, образуемой проекцией на землю ближайшего провода воздушной линии электропередачи, находящейся под напряжением более 42 В, должно производиться по наряду-допуску, определяющему безопасные условия работы.

Порядок организации производства работ вблизи линии электропередачи, выдачи наряда-допуска и инструктажа рабочих должен устанавливаться приказами владельца крана и производителя работ. Время действия наряда-допуска определяется организацией, выдавшей наряд. Наряд-допуск должен выдаваться крановщику на руки перед началом работы. Крановщику запрещается самовольная установка крана для работы вблизи линии электропередачи, о чем делается запись в путевом листе.

ПРОИЗВОДСТВО РАБОТ СТРЕЛОВЫМИ КРАНАМИ ВБЛИЗИ ЛИНИИ ЭЛЕКТРОПЕРЕДАЧИ

Работа крана вблизи линии электропередачи должна производиться под непосредственным руководством лица, ответственного за безопасное производство работ кранами, которое также должно указать крановщику место установки крана, обеспечить выполнение предусмотренных нарядом-допуском условий работы и произвести запись в вахтенном журнале крановщика о разрешении работы.

При работе стреловых кранов на действующих электростанциях, подстанциях и линиях электропередачи, если работы с применением кранов ведутся персоналом, эксплуатирующим электроустановки, а крановщики находятся в штате энергопредприятия, наряд-допуск на работу вблизи находящихся под напряжением проводов и оборудования выдается в порядке, установленном отраслевыми нормами.

Работа стреловых кранов под неотключенными контактными проводами городского транспорта может производиться при соблюдении расстояния между стрелой крана и контактными проводами не менее 1000 мм при установке ограничителя (упора), не позволяющего уменьшить указанное расстояние при подъеме стрелы.

Порядок работы кранов вблизи линии электропередачи, выполненной гибким кабелем, определяется владельцем линии.

При проезде по дорогам под ЛЭП, находящейся под напряжением, подъемные или выдвижные части грузоподъемных машин должны находиться в транспортном положении.

Проезд автотранспорта и грузоподъемных кранов вне дорог под проводами ЛЭП следует производить в местах наименьшего провисания проводов, т.е. вблизи опор. Грузоподъемные краны высотой более 4,5 м должны проезжать под ЛЭП только в предусмотренных для этого местах. Скорость движения определяется местными условиями, но не должна превышать 10 км/ч.

В темное время суток работа с грузоподъемными машинами допускается только при отключенной ЛЭП и при достаточном освещении рабочих мест.

РАБОТА ПОДЪЕМНЫХ КРАНОВ В ОХРАННОЙ ЗОНЕ ВОЗДУШНОЙ ЛИНИИ ЭЛЕКТРОПЕРЕДАЧИ

При производстве работы в охранной зоне линии электропередачи или в пределах разрывов, установленных Правилами охраны высоковольтных электрических сетей, наряд-допуск может быть выдан только при наличии разрешения организации, эксплуатирующей линию электропередачи. Охранная зона вдоль воздушной линии электропередачи согласно ГОСТ 12.1.051-90 устанавливается в виде воздушного пространства над землей, ограниченного параллельными вертикальными плоскостями, отстоящими по обе стороны линии на расстоянии от крайних проводов по горизонтали, указанном в таблице, приведенной ниже.

Напряжение линии, кВ	Расстояние, м
До 1	2
Свыше 1 до 20	10
Свыше 20 до 35	15
Свыше 35 до 110	20
Свыше 110 до 220	25
Свыше 220 до 500	30
Свыше 500 до 750	40
Свыше 750 до 1150	55

ГРАНИЦЫ ОПАСНЫХ ЗОН ВДОЛЬ ЛИНИИ ЭЛЕКТРОПЕРЕДАЧИ

Опасной зоной вдоль воздушной линии электропередачи, в которой действует опасность поражения электрическим током, является пространство, заключенное между вертикальными плоскостями, отстоящими от крайних проводов, находящихся под напряжением, на соответствующем расстоянии. Границы опасных зон, в пределах которых действует опасность поражения электрическим током, устанавливаются СНиП 12-03-2001 в размерах, указанных в таблице, приведенной ниже.

Напряжение, кВ	Расстояние от людей, применяемых ими инструментов, приспособлений и временных ограждений, м	Расстояния от механизмов и грузоподъемных машин в рабочем и транспортном положении, от стропов, грузозахватных приспособлений и грузов, м
До 1 на ВЛ	0,6	1,0
До 1 в остальных электроустановках	Не нормируется (без прикосновения)	1,0
1-35	0,6	1,0
60, 110	1,0	1,5
150	1,5	2,0
220	2,0	2,5
330	2,5	3,5
400, 500	3,5	4,5
750	5,0	6,0
800 (постоянный ток)	3,5	4,5
1150	8,0	8,0

ДОПУСТИМЫЕ РАССТОЯНИЯ ПРИ РАБОТЕ ГРУЗОПОДЪЕМНЫХ МАШИН В ОХРАННОЙ ЗОНЕ ЛЭП, НАХОДЯЩЕЙСЯ ПОД НАПРЯЖЕНИЕМ

При обоснованной невозможности снятия напряжения с воздушной линии электропередачи работу грузоподъемных машин в охранной зоне линии электропередачи разрешается производить при условии выполнения следующих требований:

а) расстояние от подъемной или выдвижной части машины в любом ее положении до ближайшего провода находящейся под напряжением воздушной линии электропередачи должно быть не менее указанного в таблице, приведенной ниже;

б) корпуса машин, за исключением машин на гусеничном ходу, заземляются при помощи инвентарного переносного заземления.

Напряжение воздушной линии, кВ	Минимальное расстояние, м	Минимально измеряемое расстояние техническими средствами, м
До 1	1,5	1,5
Свыше 1 до 20	2,0	2,0
Свыше 20 до 35	2,0	2,0
Свыше 35 до 110	3,0	4,0
Свыше 110 до 220	4,0	5,0
Свыше 220 до 400	5,0	7,0
Свыше 400 до 750	9,0	10,0
Свыше 750 до 1150	10,0	11,0

ДЕЙСТВИЯ, НЕДОПУСТИМЫЕ ПРИ РАБОТЕ КРАНАМИ

При работе крана не допускаются:

- а) вход в кабину крана во время его движения;
- б) нахождение людей возле работающего стрелового крана во избежание зажатия их между поворотной и неповоротной частями крана;
- в) перемещение груза, находящегося в неустойчивом положении или подвешенного за один рог двурогого крюка;
- г) перемещение людей или груза с находящимися на нем людьми. Подъем людей кранами мостового типа может производиться в исключительных случаях, предусмотренных руководством по эксплуатации крана, и только в специально спроектированной и изготовленной кабине после разработки мероприятий, обеспечивающих безопасность людей. Такая работа должна производиться по специальной инструкции, согласованной с органами Ростехнадзора;
- д) подъем груза, засыпанного землей или примерзшего к земле, заложенного другими грузами, укрепленного болтами или залитого бетоном, а также металла и шлака, застывшего в печи или приварившегося после слива;
- е) подтаскивание груза по земле, полу или рельсам крюком крана при наклонном положении грузовых канатов без применения направляющих блоков, обеспечивающих вертикальное положение грузовых канатов;
- ж) освобождение краном заземленных грузом стропов, канатов или цепей;
- з) оттягивание груза во время его подъема, перемещения и опускания. Для разворота длинномерных и крупногабаритных грузов во время их перемещения должны применяться крючья или оттяжки соответствующей длины;
- и) выравнивание перемещаемого груза руками, а также поправка стропов на весу;
- к) подача груза в оконные проемы, на балконы и лоджии без специальных приемных площадок или специальных приспособлений;
- л) использование концевых выключателей в качестве рабочих органов для автоматической остановки механизмов, за исключением случая, когда мостовой кран подходит к посадочной площадке, устроенной в торце здания;
- м) работа при отключенных или неисправных приборах безопасности и тормозах;
- н) включение механизмов крана при нахождении людей на кране вне его кабины (на галерее, в машинном помещении, на стреле, башне, противовесе и т.п.). Исключение допускается для лиц, ведущих осмотр и регулировку механизмов, электрооборудования и приборов безопасности. В этом случае механизмы должны включаться по сигналу лица, производящего осмотр;
- о) подъем груза непосредственно с места его установки (с земли, площадки, штабеля и т.п.) стреловой лебедкой, а также механизмами подъема и телескопирования стрелы;
- п) посадка в тару, поднятую краном, и нахождение в ней людей;
- р) нахождение людей под стрелой крана при ее подъеме и опускании без груза.