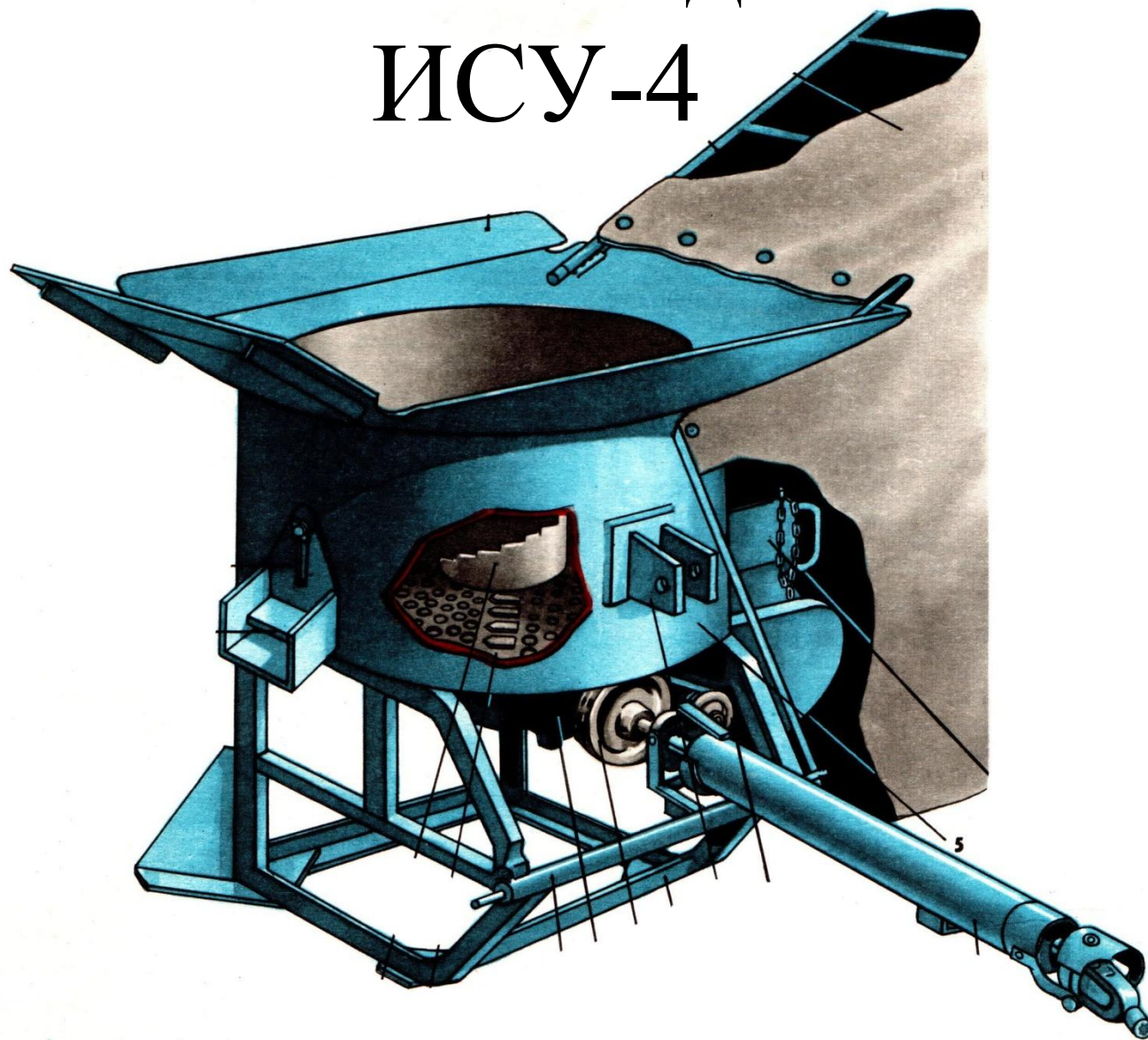
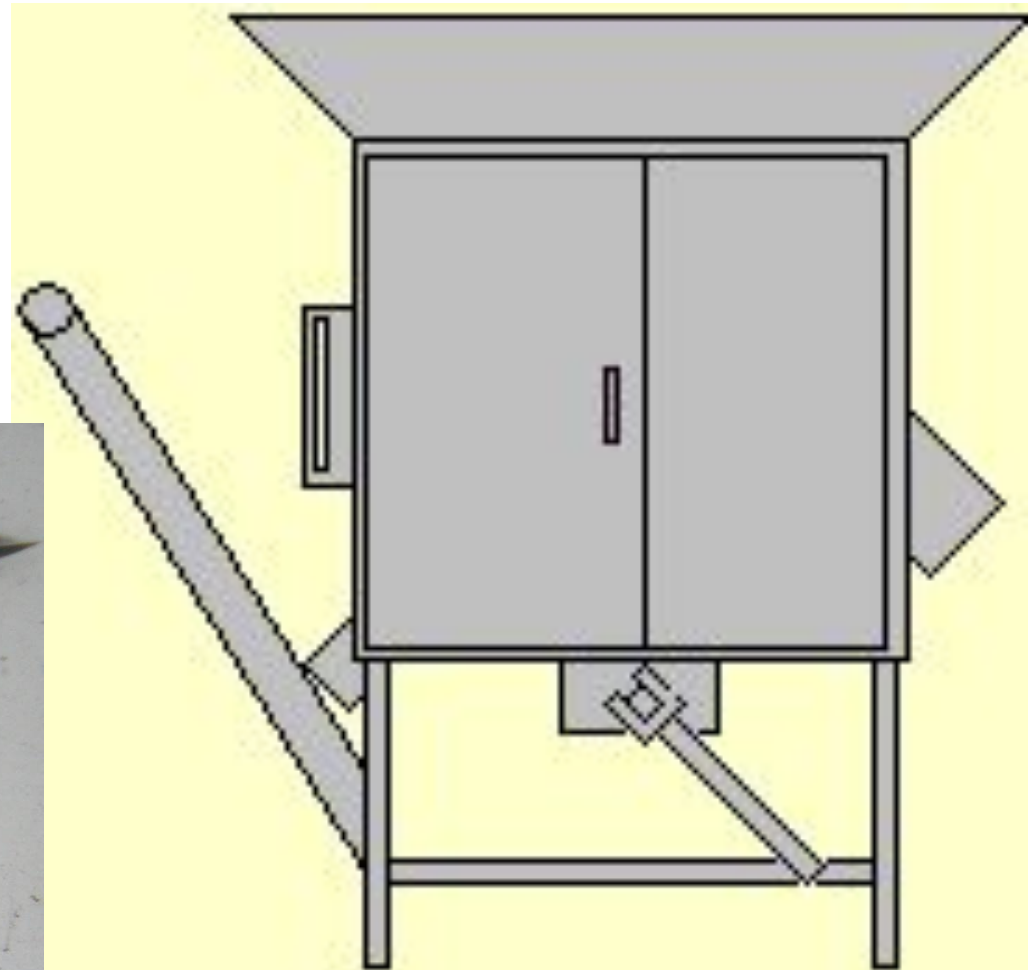
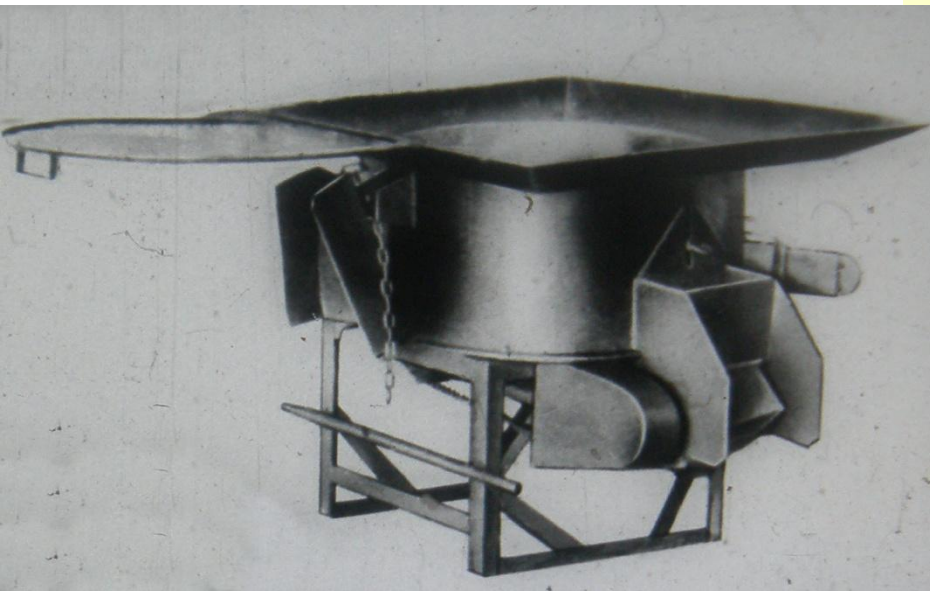


ИЗМЕЛЬЧИТЕЛЬ СЛЕЖАВШИХСЯ УДОБРЕНИЙ ИСУ-4

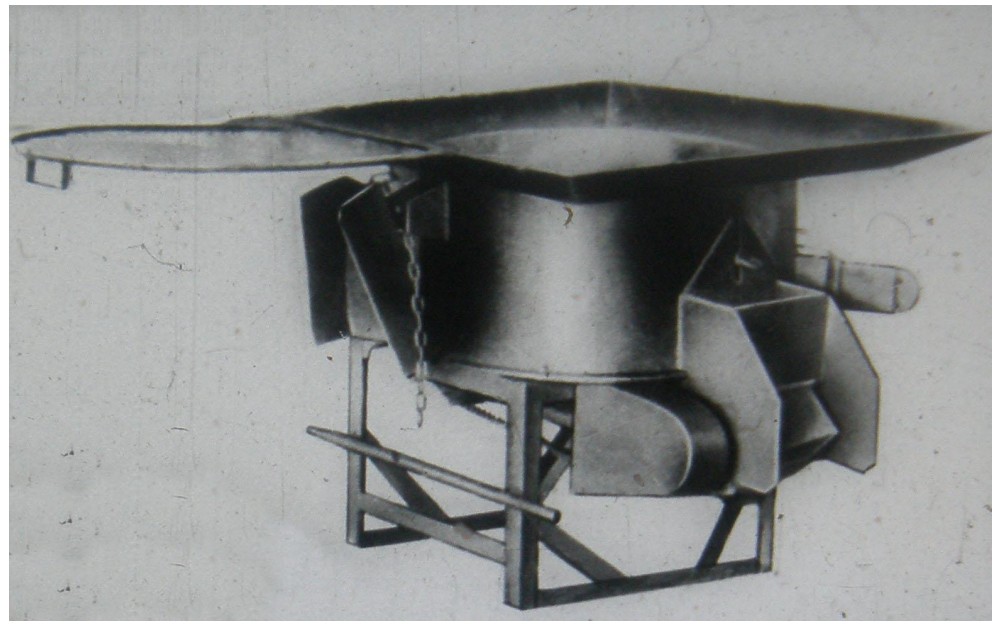
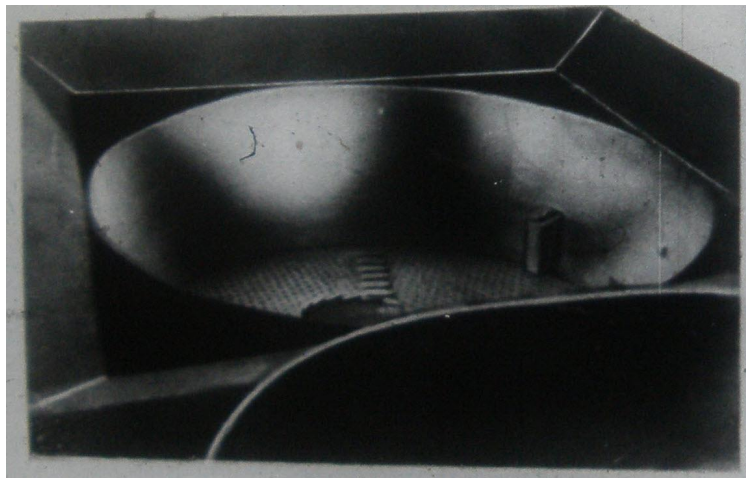


Вопросы

1. ТЕХНИЧЕСКАЯ ХАРАКТЕРИСТИКА
2. НАЗНАЧЕНИЕ
3. УСТРОЙСТВО
4. ПРИНЦИП РАБОТЫ
5. РЕГУЛИРОВКИ

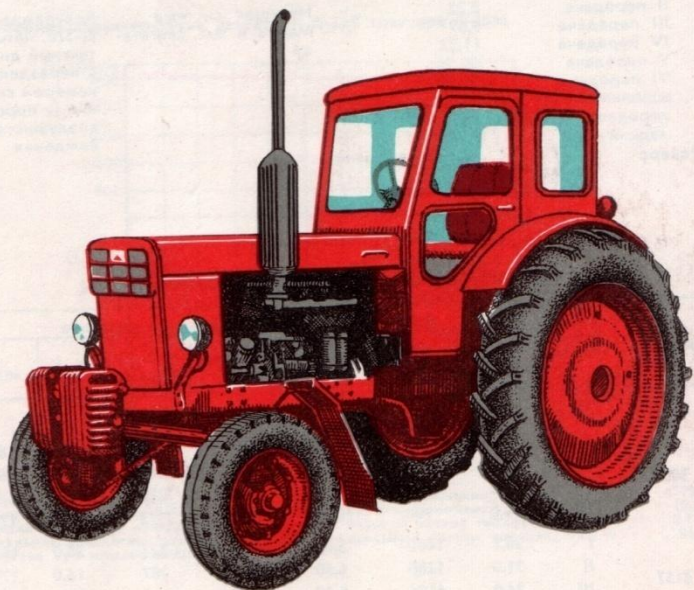


1.ТЕХНИЧЕСКАЯ ХАРАКТЕРИСТИКА



Измельчитель слежавшихся
удобрений,
производительность 4 т/ч.
Стационарный, или
навешивается на навеску
трактора класса тяги 0,9-1,4
т. Емкость бункера 0,3 куб.м.
Привод от ВОМ трактора или
от электродвигателя
мощностью 7кВт.

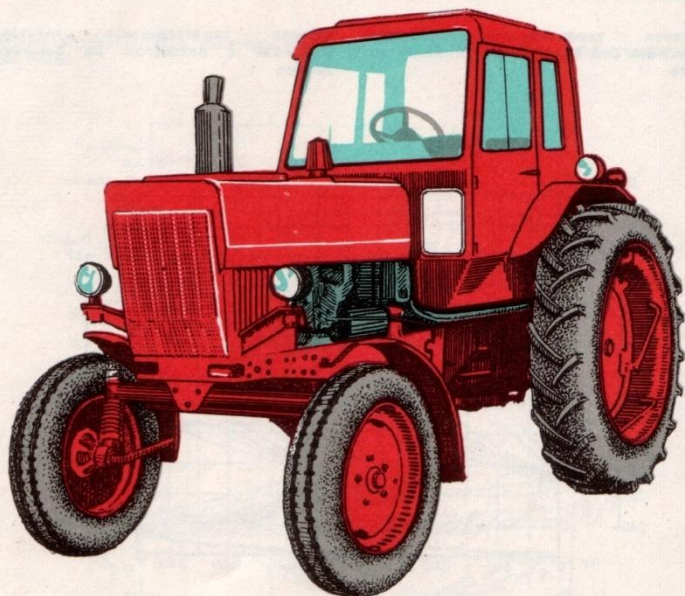
ТРАКТОР Т-40М



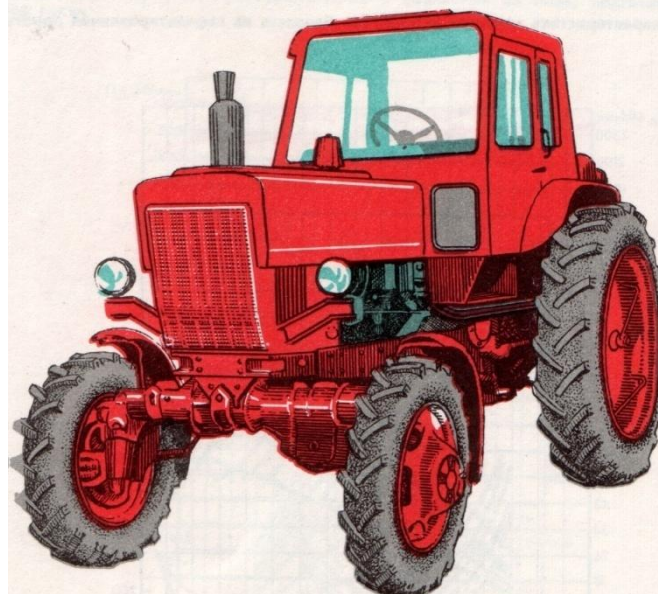
ТРАКТОР Т-25А



ТРАКТОР «БЕЛАРУСЬ» МТЗ-80

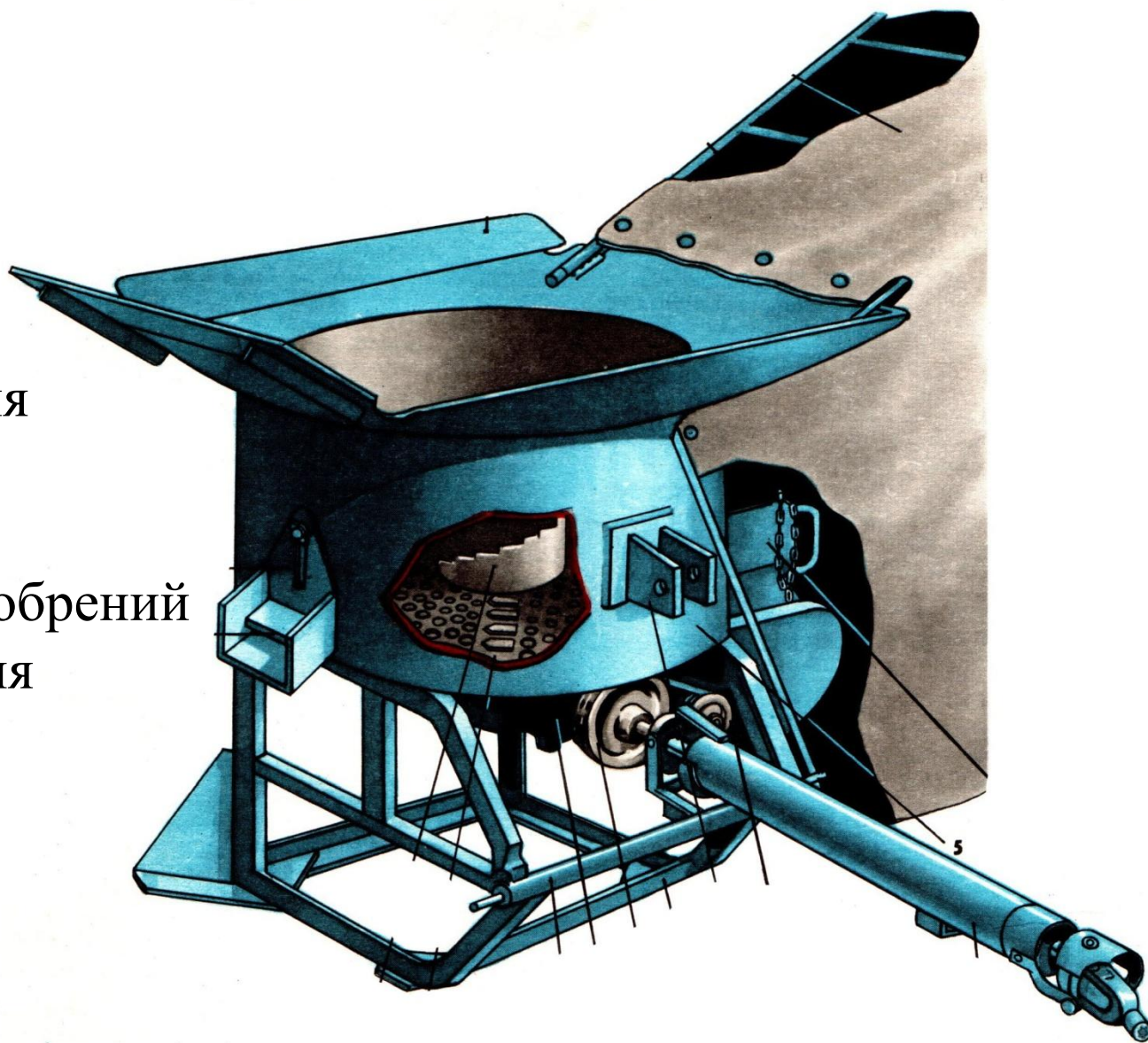


ТРАКТОР «БЕЛАРУСЬ» МТЗ-82



2. НАЗНАЧЕНИЕ

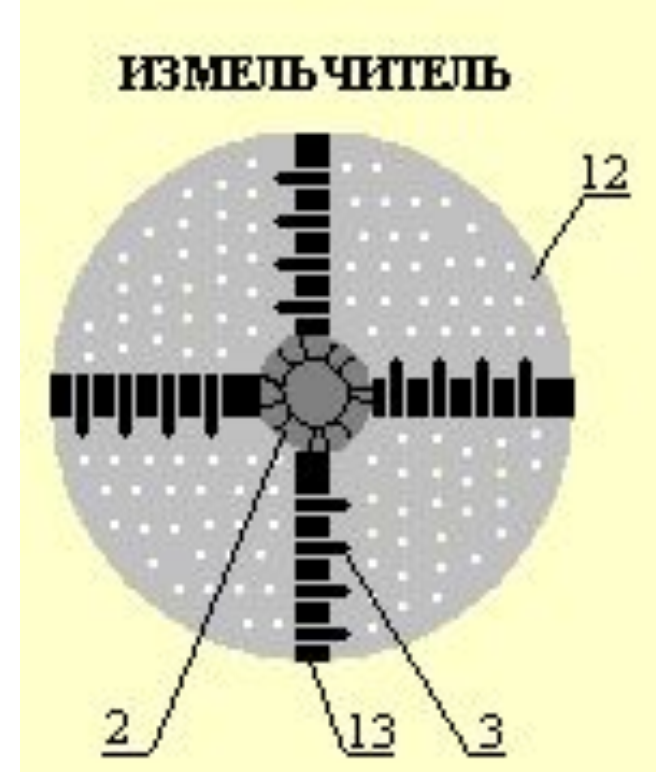
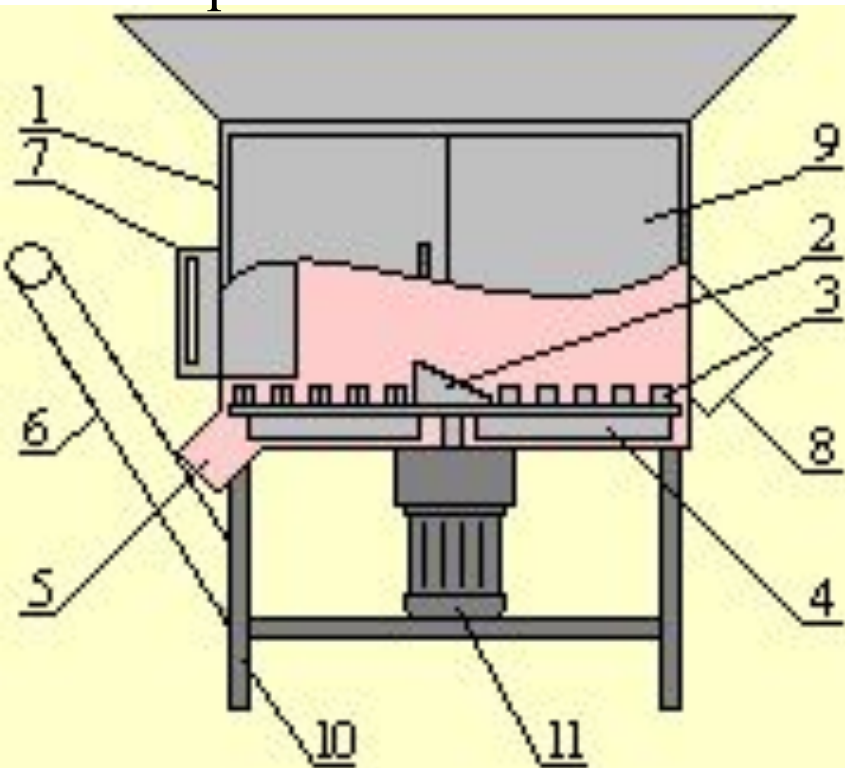
Предназначен для
измельчения
слежавшихся
минеральных удобрений
и для смешивания
минеральных
удобрений.



3.УСТРОЙСТВО

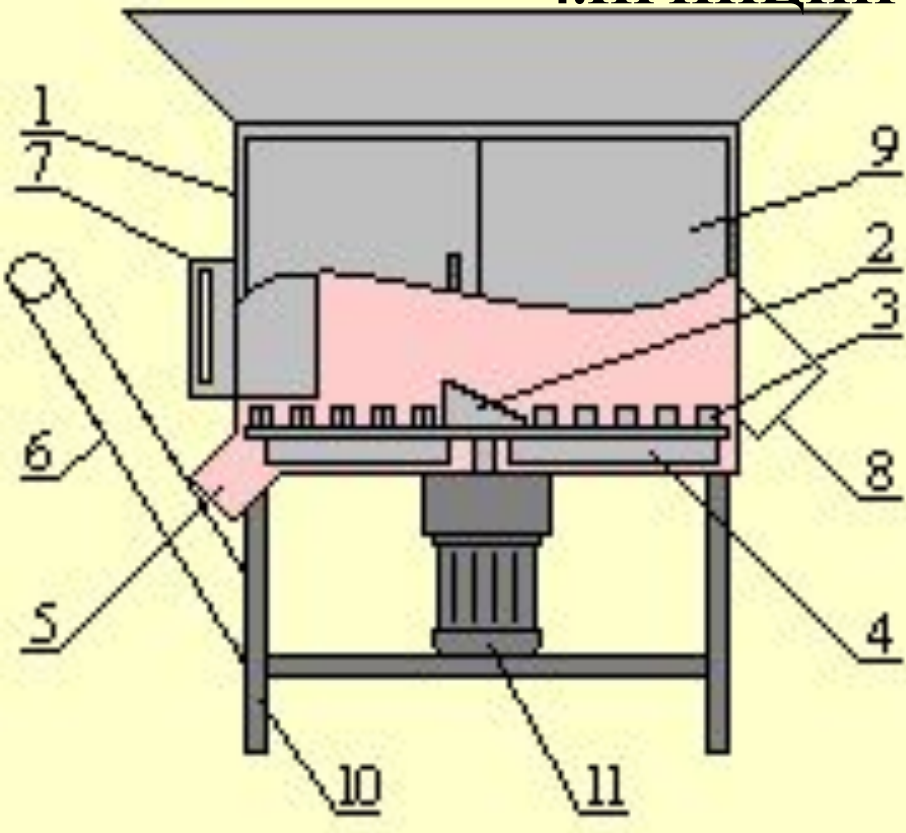
Измельчитель состоит из следующих узлов:

- 1.Емкость
- 2.Фреза
- 3.Ножи
- 4.Лопатки
- 5.Выгрузное окно
- 6.Выгрузной транспортер
- 7.Шибер



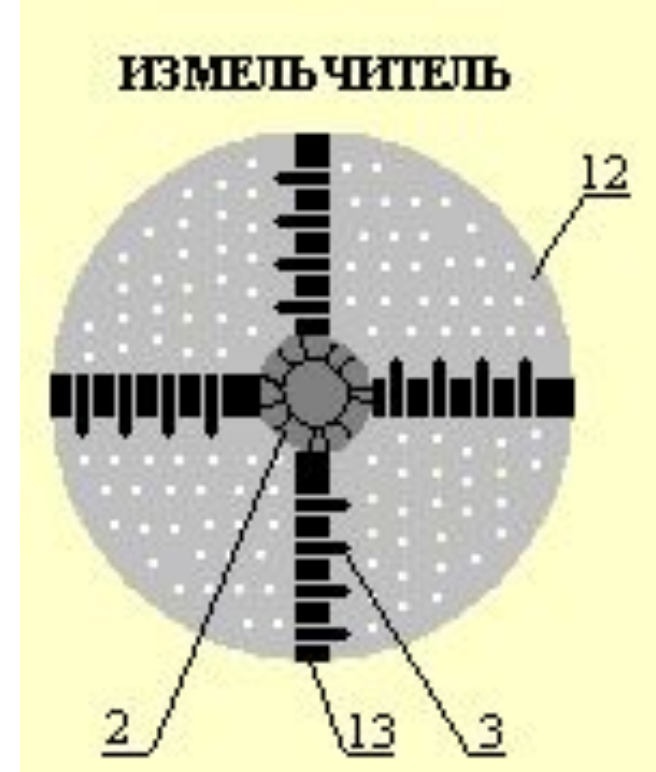
- 8.Окно для выгрузки отходов
- 9.Створки для обслуживания
- 10.Рама
- 11.Привод (от ВОМ или эл. двигателя)
- 12.Сменные сектора с отверстиями
- 13.Крестовина

4. ПРИНЦИП РАБОТЫ



Слежавшиеся удобрения загружают в бункер(1), фреза(2) и ножи(3), на вращающемся измельчающем устройстве, измельчают удобрения. Когда размер измельченных частиц станет меньше размера отверстий в сменных секторах(12), они проваливаются на дно бункера и лопатками(4) выгружаются через выгрузное окно(5) на транспортер(6) и далее в борт или в транспортное средство. Шибер(7) останавливает вращающиеся вместе с измельчающим устройством комки удобрений. Не разрушаемые комки периодически удаляются из емкости через окно(8).

5. РЕГУЛИРОВКИ



Степень измельчения — заменой сменных секторов (12) — чем меньше отверстия (5, 6 и 10 мм), тем больше степень измельчения, но меньше производительность.